

INTHER  
^



**BA**

BARRAS  
ANTIPÁNICO

HERRAJES  
PARA PROYECTOS TÉCNICOS

# 02 BARRAS ANTIPÁNICO

## 2.1. ANTIPÁNICO TOP



1H - Top Sobreponer **62**

2H - Top Sobreponer **63**

## 2.2. ANTIPÁNICO UNI-B



1H - UNI - B Embutir **65**

1H - UNI - B Sobreponer **66**

2H - UNI - B Sobreponer **67**

## 2.3. MANILLAS



Manillas antipánico **69**

## 2.4. CERRADURAS



Cerraduras antipánico **70**

## 2.5. ACCESORIOS



Accesorios **71**





## Barras Antipánico



- Las barras antipánico son unos dispositivos que garantizan la fácil apertura en vías de evacuación.
- Los sistemas antipánico **INTHER** accionan la barra horizontal en cualquiera de sus puntos con máxima efectividad y suavidad.
- Sistema tradicional de barra y nuevo sistema Top con barra enrasada.

INTHER

02 BARRAS ANTIPÁNICO

**BA**

BARRAS ANTIPÁNICO



### Normativa y reglamentación

EL REGLAMENTO (UE) N o 305/2011 DEL PARLAMENTO EUROPEO Y DEL CONSEJO de 9 de marzo de 2011 por el que se establecen condiciones armonizadas para la comercialización de productos de construcción y el cual deroga la Directiva 89/106/CEE del Consejo, desde el 01 de Julio de 2013, establece varios requisitos esenciales cuyo cumplimiento deben garantizar los distintos elementos constructivos.

En el caso de los Dispositivos Antipánico, el comité técnico de normalización, ha elaborado una norma de producto específica, lo que supone que existe el Mercado CE para dicho producto, obligatorio en el caso de que dicho producto, sea colocado en puertas cortafuego y rutas de evacuación.



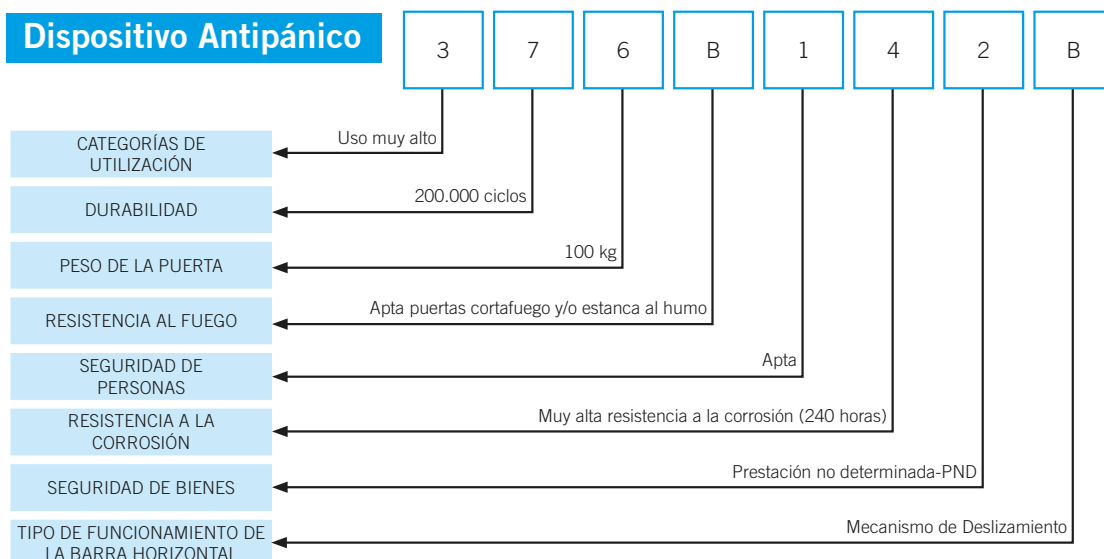
EN 1125

Herrajes para la edificación.

Dispositivos antipánico para salidas de emergencia accionadas por una barra horizontal.

EN 1634-1

Ensayos de resistencia al fuego y de control de humo.



### Normativa y reglamentación

EL REGLAMENTO (UE) N o 305/2011 DEL PARLAMENTO EUROPEO Y DEL CONSEJO de 9 de marzo de 2011 por el que se establecen condiciones armonizadas para la comercialización de productos de construcción y el cual deroga la Directiva 89/106/CEE del Consejo, desde el 01 de Julio de 2013, establece varios requisitos esenciales cuyo cumplimiento deben garantizar los distintos elementos constructivos.

En el caso de los Dispositivos Antipánico, el comité técnico de normalización, ha elaborado una norma de producto específica, lo que supone que existe el Mercado CE para dicho producto, obligatorio en el caso de que dicho producto, sea colocado en puertas cortafuego y rutas de evacuación.



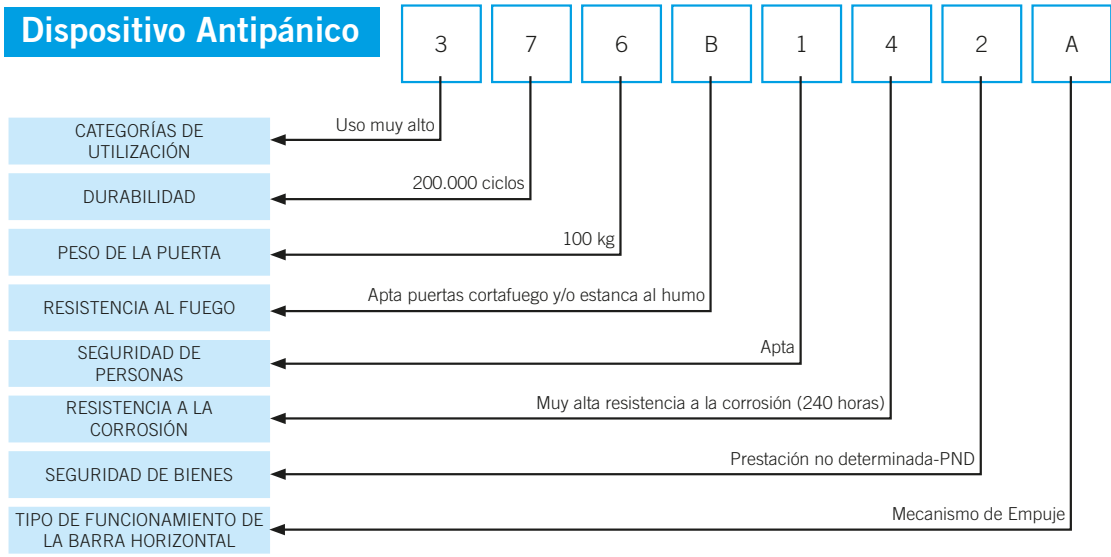
EN 1125

Herrajes para la edificación.

Dispositivos antipánico para salidas de emergencia accionadas por una barra horizontal.

EN 1634-1

Ensayos de resistencia al fuego y de control de humo.



### Exigencias puertas cortafuego de uso peatonal según CTE

El Código Técnico de la Edificación establece la **obligatoriedad de clasificar una puerta cortafuegos según el patrón EI t C5, siendo las normas** de ensayo correspondientes son EN 1634-1 (resistencia al fuego) y EN 1191 (durabilidad del auto-cierre) y las de clasificación EN 13501-2 y EN 14600 respectivamente, siendo las clasificaciones de ensayo más habituales las siguientes:



**EN 1634-1**

EI 30 C5	EI 60 C5	EI 90 C5	EI 120 C5
Resistencia al fuego 30 minutos	Resistencia al fuego 60 minutos	Resistencia al fuego 90 minutos	Resistencia al fuego 120 minutos

<b>E = INTEGRIDAD</b>	Capacidad de soportar durante el ensayo, la transmisión del fuego a la cara no expuesta.
<b>I = AISLAMIENTO</b>	Capacidad de soportar durante el ensayo, la transmisión de temperatura a la cara no expuesta.
<b>T = TIEMPO</b>	Tiempo de resistencia al fuego durante el que se realiza la prueba de resistencia al fuego.
<b>C5 = DURABILIDAD</b>	Capacidad de soportar ensayo de 200.000 ciclos de apertura y cierre repetidos

El CTE, también establece que las puertas destinadas a la protección pasiva contra incendio, deben disponer de cierrapuertas y/o selectores de cierre (dependiendo de si las mismas son de 1 o 2 hojas), dichos dispositivos, deben cumplir con la norma EN 1154 y/o EN 1158 (dependiendo del tipo de dispositivo) y garantizar 200.000 ciclos de apertura y cierre.

Respecto a los herrajes son exigibles los documentos que acrediten el cumplimiento del Marcado CE (obligatorios en puertas cortafuego). A continuación se muestran los más habituales:

<b>Bisagras:</b>	Marcado CE de conformidad norma EN 1935
<b>Cierrapuertas:</b>	Marcado CE de conformidad norma EN 1154
<b>Selectores de cierre:</b>	Marcado CE de conformidad norma EN 1158
<b>Electroimanes</b>	Marcado CE de conformidad norma EN 1155
<b>Cerradura embutir:</b>	Marcado CE de conformidad norma EN 12209
<b>Barras antipánico:</b>	Marcado CE de conformidad norma EN 1125
<b>Salida de emergencia:</b>	Marcado CE de conformidad norma EN 179

*Nota: pueden existir otras normas y ensayos aplicables a herrajes que no son de carácter obligatorio en las puertas cortafuego ni disponen de Marcado CE, (manillas, bombillos, etc).*



**EN  
1125**

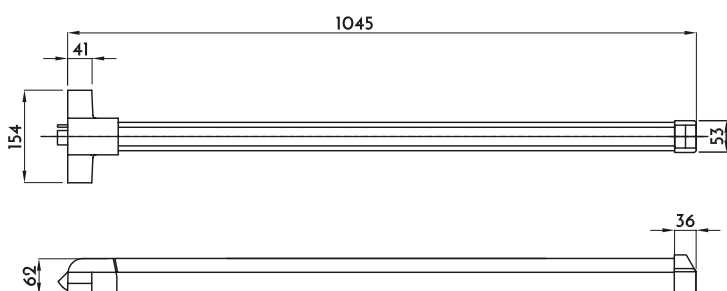
SOBREPONER

### Características técnicas

- Marcado CE.
- Certificado RF.
- Disponible en Acero Inoxidable 304 y acabado gris.
- No guarda mano.
- No necesita cerradura embutida.

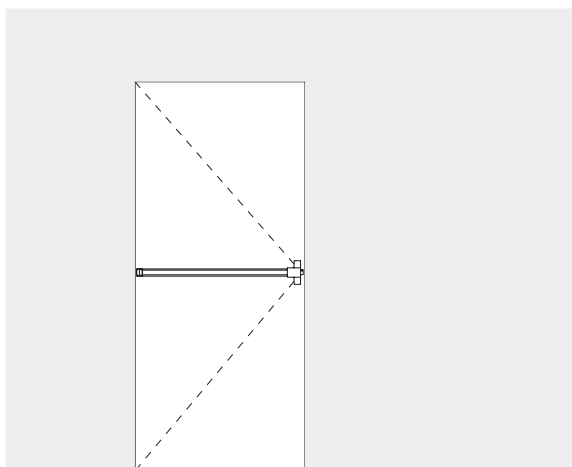
### Plano

Código	Descripción	Acabado	Set
14152	Antipánico 1H SOB. TOP	PL	1/4
14157	Antipánico 1H SOB. TOP	INOX	1/4

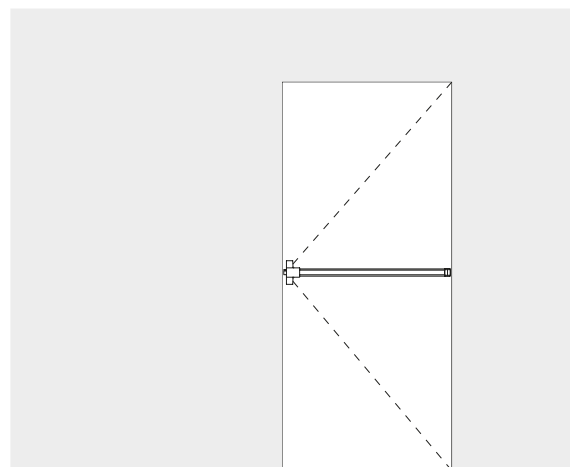


### Opciones de Montaje

1 Hoja



Izquierda 1H TOP



Derecha 1H TOP

Descarga la declaración de prestaciones en [www.inther.es](http://www.inther.es)

# Antipánico

## TOP SOBREPONER



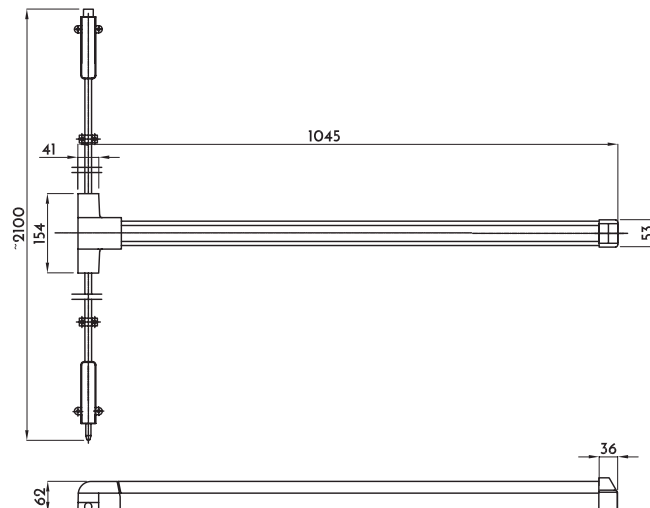
EN  
1125

### Características técnicas

- Marcado CE.
- Certificado RF.
- Disponible en Acero Inoxidable 304 y acabado gris.
- No guarda mano.

Código	Descripción	Acabado	Set
14158	Antipánico 2H SOB TOP	PL	1/4
14161	Antipánico 2H SOB TOP	INOX	1/4

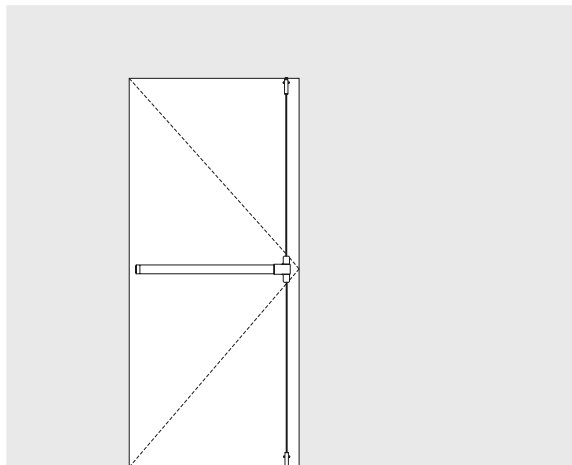
### Plano



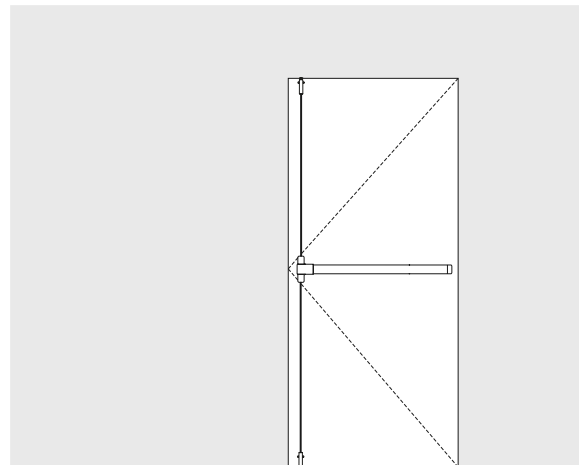
Descarga la declaración de prestaciones en [www.inther.es](http://www.inther.es)

### Opciones de Montaje

#### 1 Hoja



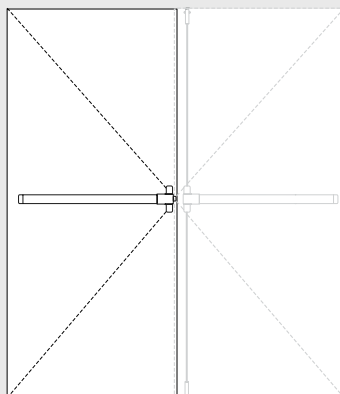
Izquierda 2H TOP



Derecha 2H TOP

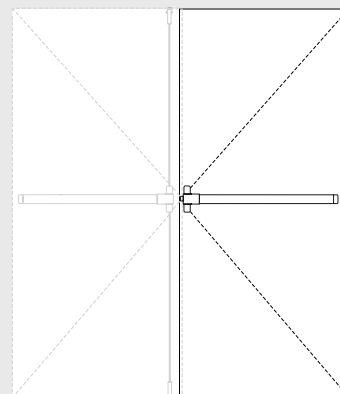
#### 2 Hojas

Izquierda (Hoja Activa)  
Puertas Solapadas



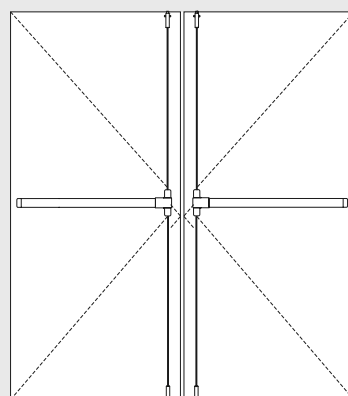
1H TOP + 2H TOP

Derecha (Hoja Activa) 1H TOP  
Puertas Solapadas



2H TOP + 1H TOP

2 Hojas Activas  
Puertas Sin Solape



2H TOP + 2H TOP



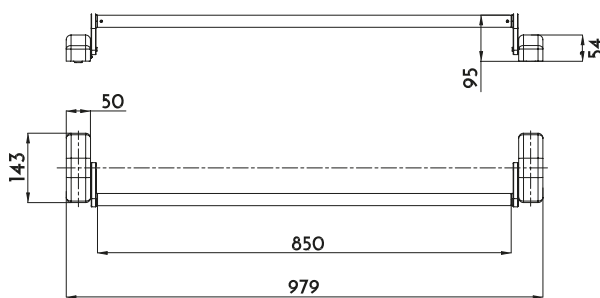
EMBUTIR

### EN 1125

#### Características técnicas

- Marcado CE.
- Certificado RF.
- Accionamiento a través de cerradura embutida.(ver pag.68)
- Fácil Instalación.
- No guarda mano.
- Ancho de hoja regulable.
- Apto para cuadradillo de 8 mm.

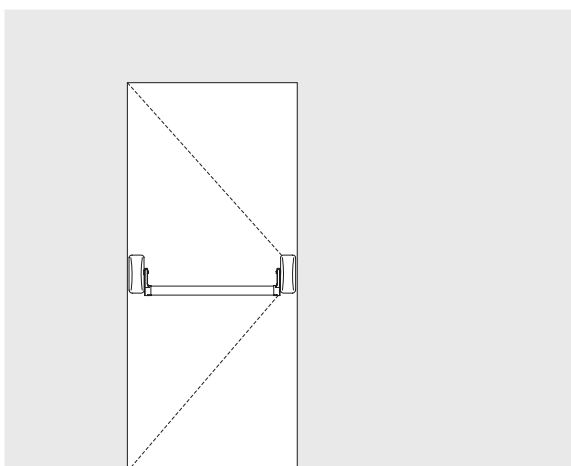
#### Plano



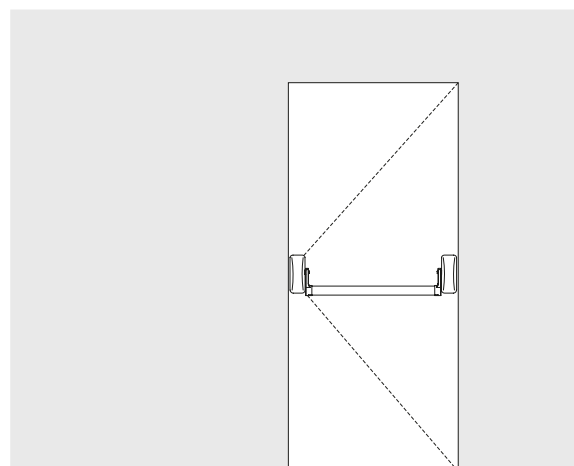
Código	Descripción	Acabado	Set
13967	Antipánico 1H UNI-B EMBUTIR	PL	1/4
13968	Antipánico 1H UNI-B EMBUTIR	INOX	1/4
14485	Antipánico 1H UNI-B EMBUTIR	NV	1/4
13973	Set Barra Horiz./Vert. Antipánico 1400	PL	1/30
13974	Set Barra Horiz./Vert. Antipánico 1400	INOX	1/30
14488	Set Barra Horiz./Vert. Antipánico 1400	VE	1/30

#### Opciones de Montaje

1 Hoja



Izquierda 1H UNI-B EMBUTIR



Derecha 1H UNI-B EMBUTIR

Descarga la declaración de prestaciones en [www.inther.es](http://www.inther.es)



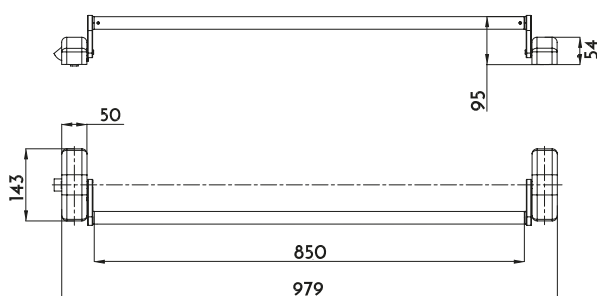
SOBREPONER

EN  
1125

### Características técnicas

- Marcado CE.
- Certificado RF.
- Accionamiento sin necesidad de cerradura embutada.
- Fácil Instalación.
- No guarda mano.
- Ancho de hoja regulable.

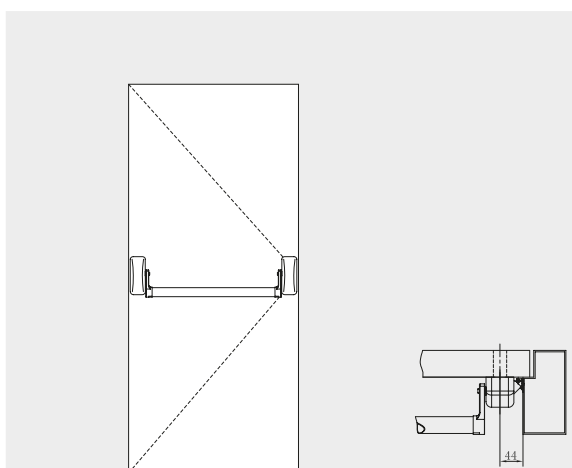
### Plano



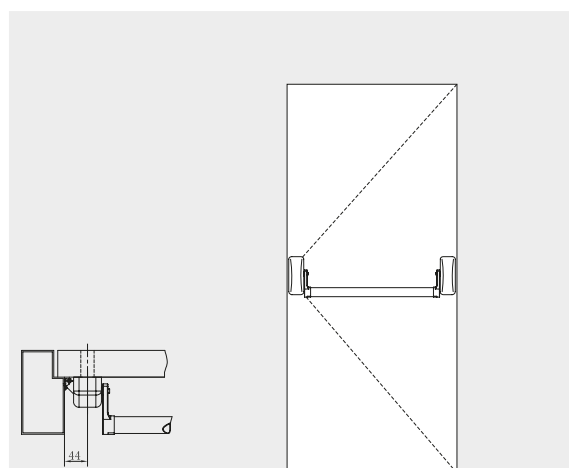
Código	Descripción	Acabado	Set
13971	Antipánico 1H UNI-B SOBREPONER	PL	1/4
13972	Antipánico 1H UNI-B SOBREPONER	INOX	1/4
14486	Antipánico 1H UNI-B SOBREPONER	NV	1/4
13973	Set Barra Horiz./Vert. Antipánico 1400	PL	1/30
13974	Set Barra Horiz./Vert. Antipánico 1400	INOX	1/30
14488	Set Barra Horiz./Vert. Antipánico 1400	VE	1/30

### Opciones de Montaje

1 Hoja



Izquierda 1H UNI-B SOBREPONER



Derecha 1H UNI-B SOBREPONER

Descarga la declaración de prestaciones en [www.inther.es](http://www.inther.es)

# Antipánico

## UNI-B SOBREPONER



EN 1634-1

EN  
1125

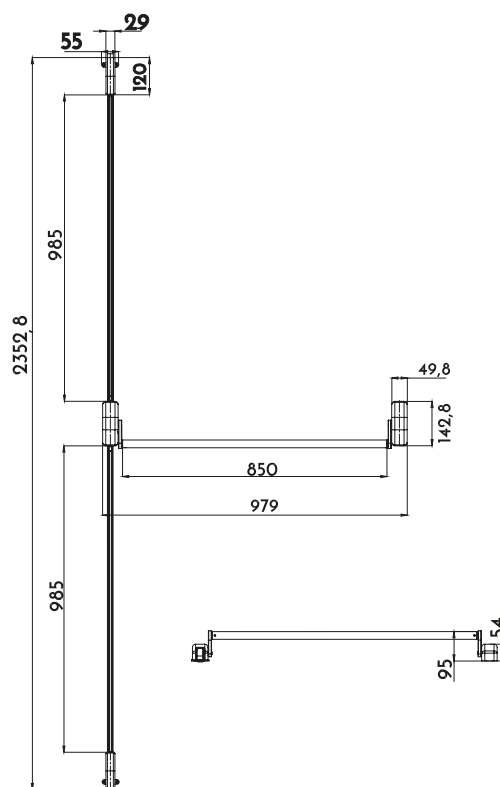
### Características técnicas

- Marcado CE.
- Certificado RF.
- No guarda mano.

Código	Descripción	Acabado	Set
13969	Antipánico 2H UNI-B SOBREPONER	PL	1/4
13970	Antipánico 2H UNI-B SOBREPONER	INOX	1/4
14487	Antipánico 2H UNI-B SOBREPONER	NV	1/4
13973	Set Barra Horiz./Vert. Antipánico 1400	PL	1/30
13974	Set Barra Horiz./Vert. Antipánico 1400	INOX	1/30
14488	Set Barra Horiz./Vert. Antipánico 1400	VE	1/30



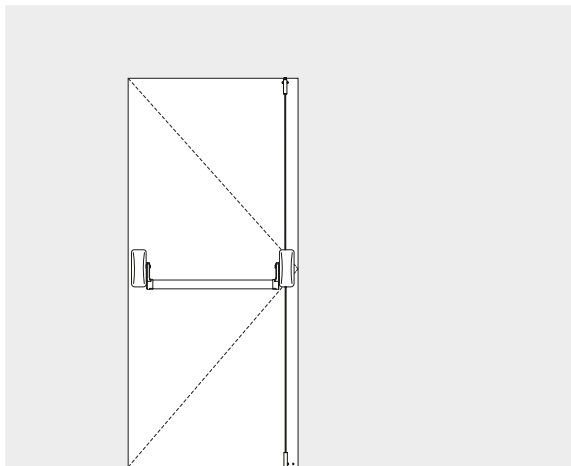
### Plano



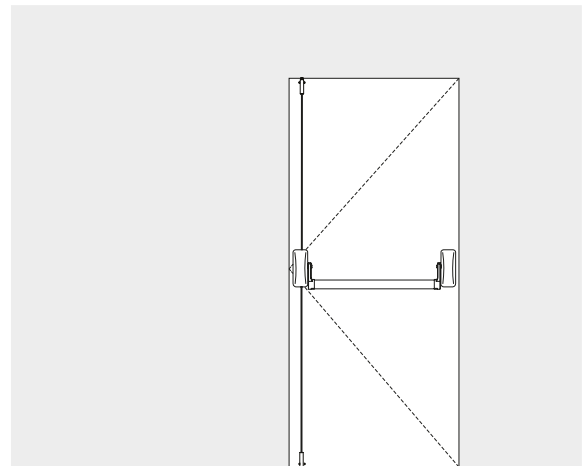
Descarga la declaración de prestaciones en [www.inther.es](http://www.inther.es)

### Opciones de Montaje

#### 2 Hojas - Opción A



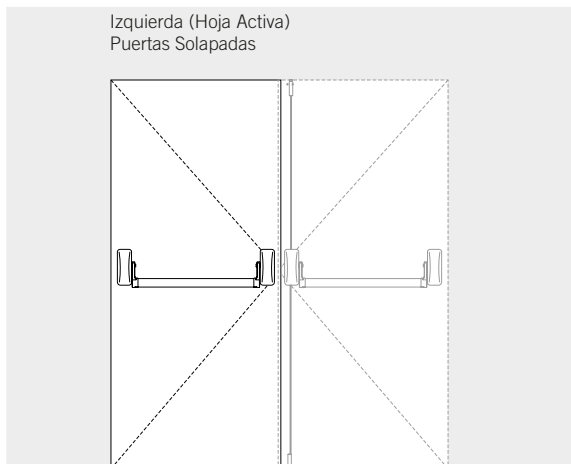
Izquierda 2H UNI-B SOBREPONER



Derecha 2H UNI-B SOBREPONER

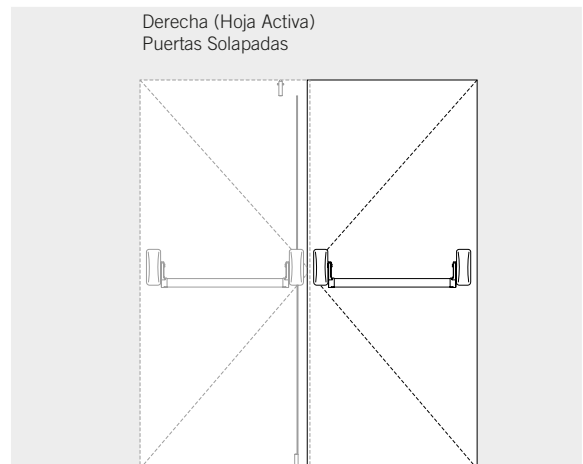
#### 2 Hojas

Izquierda (Hoja Activa)  
Puertas Solapadas



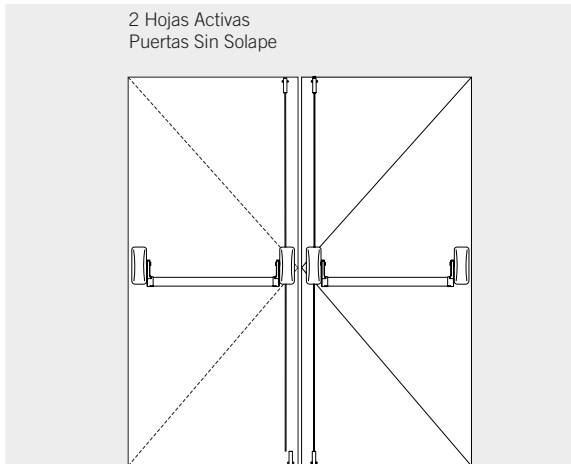
1H UNI-B EMBUTIR + 2H UNI-B SOBREPONER  
1H UNI-B SOBREPONER + 2H UNI-B SOBREPONER

Derecha (Hoja Activa)  
Puertas Solapadas

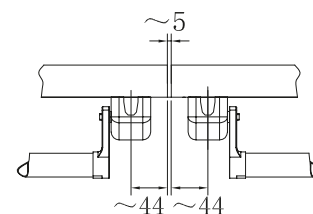
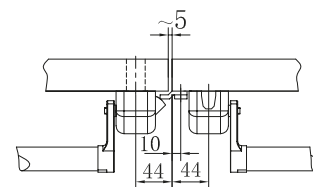


2H UNI-B SOBREPONER + 1H UNI-B EMBUTIR  
2H UNI-B SOBREPONER + 1H UNI-B SOBREPONER

2 Hojas Activas  
Puertas Sin Solape



2H UNI-B SOBREPONER + 2H UNI-B SOBREPONER



### MANILLA ANTIPÁNICO

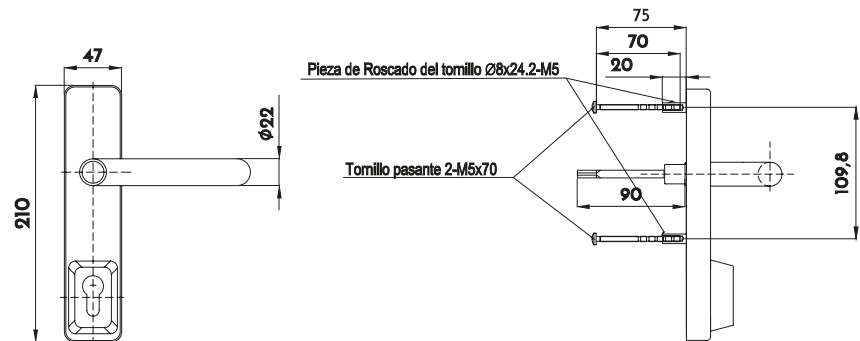


#### Características técnicas

- Manilla Antipánico con medio cilindro.
- Acero Inoxidable AISI 304.
- Accesorio para antipánico Uni-B Sobreponer.

Código	Descripción	Acabado	Set
13976	MEDIA MANILLA ANTIP C/CIL	INOX 304	1/20

#### Plano



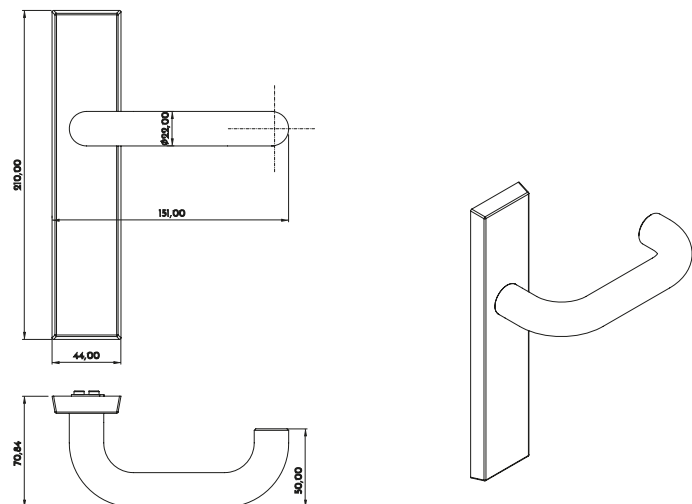
### MANILLA ANTIPÁNICO



#### Características técnicas

- Manilla Antipánico reversible.
- Acero Inoxidable AISI 304.
- Accesorio para antipánico Uni-B Sobreponer.

Código	Descripción	Acabado	Set
14047	MEDIA MANILLA ANTIP S/CIL	INOX 304	1/20



Descarga la ficha técnica en [www.inther.es](http://www.inther.es)

### SUPRA 549 RF MAGNÉTICA

Nuevo



#### Características técnicas

- Entrada 60 mm.
- Eje 72 mm.
- Frente acero inox. AISI 304
- Resbalón acero inox. AISI 304.
- Cuadradillo de 8mm. en acero.
- DIN 18251
- Incluye cajetín.

Código	Descripción	Frente	Entrada	Acabado	Mano	Set
16052	CERRADURA SUPRA 549 RF MAGN. F24/60	24	60	INOX 304	DCHA/IZQDA	1/20

#### Plano

### SUPRA 549-A RF



500.000  
ciclos



EN 1634-1



EN 12209



EN 179

#### Características técnicas

- Entrada 60 mm.
- Eje 72 mm.
- Certificada Cortafuegos EN 1634-1
- EN 12209
- EN 179
- Frente acero inox. AISI 304
- Pestillo y resbalon acero inox. AISI 304.
- Nueca Reversible
- Posibilidad de cambio de posición de la función antipánico dependiendo de la posición de la nueca.
- Cuadradillo de 8mm. en acero.
- DIN 18251
- Incluye cajetín.

Clasificación EN 179

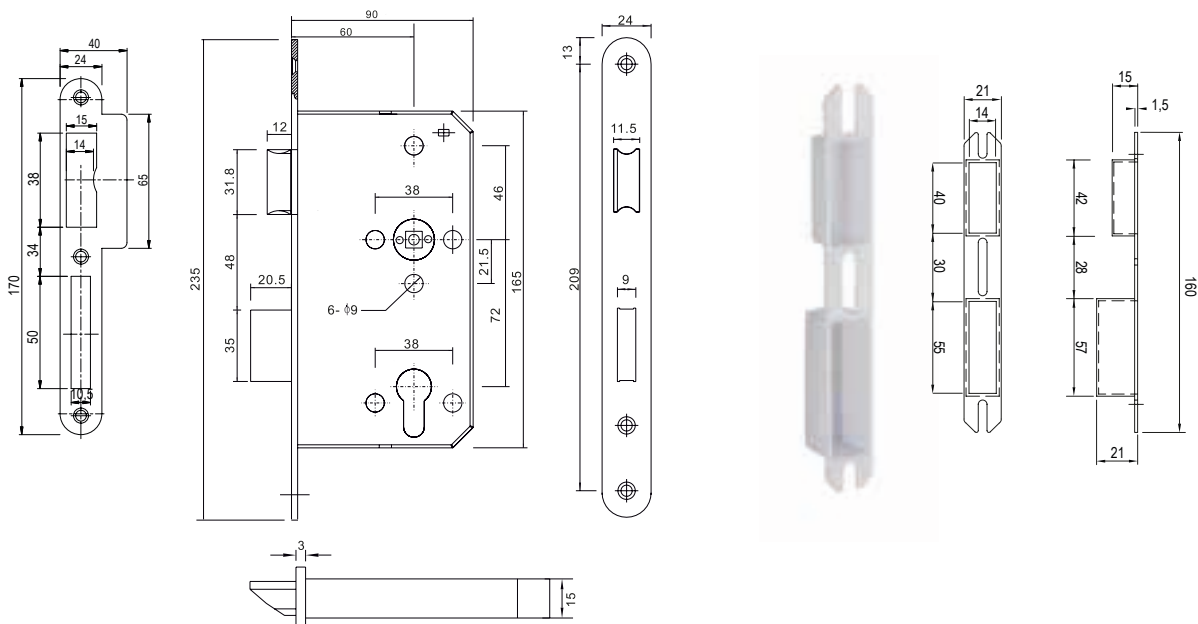
3	7	6	1	1	3	1	2	B
---	---	---	---	---	---	---	---	---

Clasificación EN 12209

3	S	7	1	0	C	2	B	C	2	0
---	---	---	---	---	---	---	---	---	---	---

Código	Descripción	Frente	Entrada	Acabado	Mano	Set
14977	CERRADURA SUPRA 549-A RF F24/60	24	60	INOX 304	DCHA	1/20
14978	CERRADURA SUPRA 549-A RF F24/60	24	60	INOX 304	IZQ	1/20

#### Plano



Descarga la declaración de prestaciones en [www.inther.es](http://www.inther.es)

### SUPRA 549-A KLASS AT/RF

Nuevo



500.000  
ciclos



EN 1634-1



EN 12209



EN 179

#### Características técnicas

- Entrada 60 mm.
- Eje 72 mm.
- Certificada Cortafuegos EN 1634-1
- EN 12209
- EN 179
- Frente acero inox. AISI 304
- Resbalon acero inox. AISI 304.
- Dispositivo anti-tarjeta.
- Nueca Reversible
- Posibilidad de cambio de posición de la función antipánico dependiendo de la posición de la nueca.
- Cuadradillo de 8mm. en acero.
- Incluye cajetín.

Clasificación EN 179

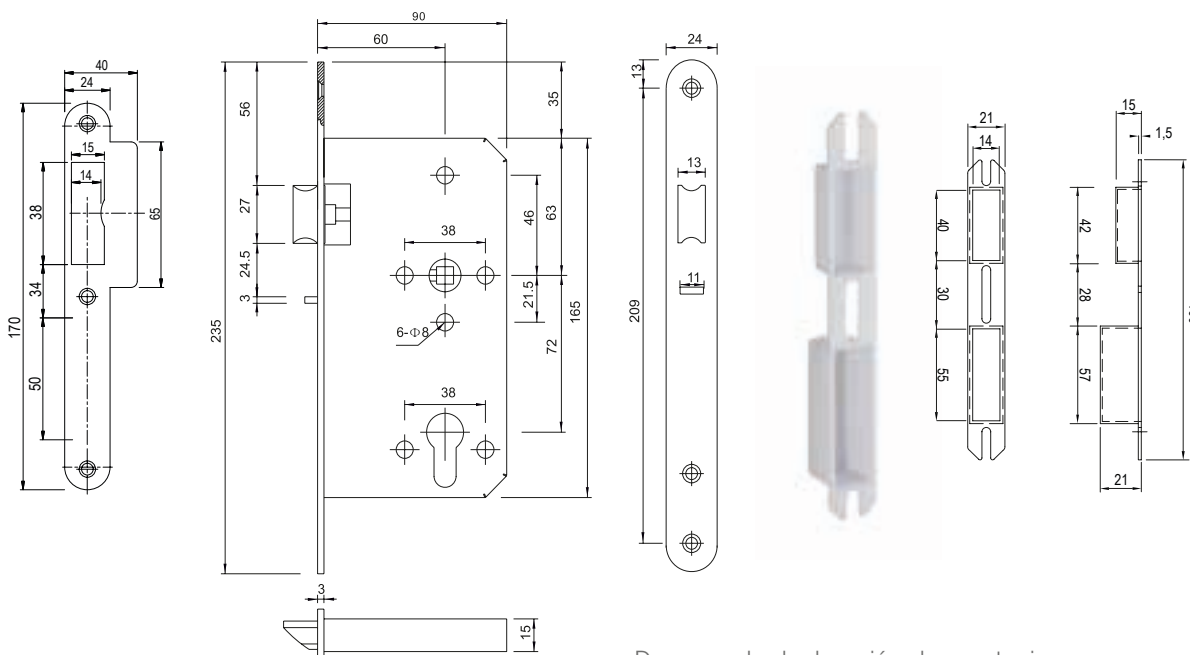
3	7	6	1	1	3	1	2	B
---	---	---	---	---	---	---	---	---

Clasificación EN 12209

3	S	7	1	0	C	2	B	C	2	0
---	---	---	---	---	---	---	---	---	---	---

Código	Descripción	Frente	Entrada	Acabado	Mano	Set
15375	CERRADURA SUPRA 549-A KLASS AT/RF F24/60	24	60	INOX 304	DCHA/IZQDA	1/20

#### Plano



Descarga la declaración de prestaciones en [www.inther.es](http://www.inther.es)

### SELECTOR DE CIERRE



CE EN 1158:2013



#### Características técnicas

- Selector de hoja doble.

Código	Descripción	Acabado	Set
02382	SELECTOR CIERRE 2H	INOX	1/10

### ELECTROIMÁN



CE EN 1155



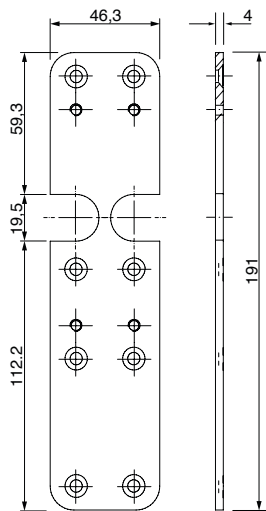
#### Características técnicas

- Dispositivo de retención electromagnética para puertas cortafuegos.
- Dotado de pulsador manual.

Código	Descripción	Set
13758	ELECTROIMÁN 24v.	1

### PLACA ANTIPÁNICO UNI-B

#### Plano



#### Características técnicas

- Solución para hoja metálica premechanizada en fábrica.
- 1 hoja o 2 hojas
- Acabado acero inoxidable, plata y negro.

Código	Descripción	Acabado	Set
14369	PLACA ANTIP UNI-B	INOX 304	-
14370	PLACA ANTIP UNI-B	PL	-
14371	PLACA ANTIP UNI-B	NE	-

### CUADRADILLO PARTIDO



#### Características técnicas

- Cuadradillo para cerraduras antipánico con nueca partida.
- 8mm.

Código	Descripción	Set
03933	CUADRADILLO 8MM. PARTIDO	25/500

Descarga la declaración de prestaciones en [www.inther.es](http://www.inther.es)

Comfort in your life



[www.inther.es](http://www.inther.es)

