



05 BISAGRAS

5.1. BISAGRAS OCULTAS



Págs

106

5.2. BISAGRAS DE PROYECTOS



Págs

146

5.3. BISAGRAS Y PÉRNIOS



Págs

166

5.4. BISAGRAS PIVOTANTES



Págs

180



05.1 BISAGRAS OCULTAS

ALFA 31		Página 112	BETA 50		Página 114
ALFA 32		Página 116	BETA 30		Página 118
ALFA 30		Página 120	BETA 3070		Página 122
ALFA 29		Página 126	BETA 3045		Página 124
ALFA 39		Página 128	BETA MINI		Página 134
ALFA 42		Página 130			
ALFA VIDRIO		Página 136			



INTHER
↑



BO

BISAGRAS
OCULTAS

HERRAJES
PARA PROYECTOS TÉCNICOS



Bisagras Ocultas

- Las bisagras ocultas INTHER cumplen totalmente los requerimientos de fiabilidad y estética.
- Las bisagras INTHER son mecánicamente fiables y permiten un movimiento suave y seguro durante toda la vida de la puerta.
- El diseño de la bisagra oculta regulable 3D está equilibrado gracias a la fácil mecanización, ya que es totalmente simétrica en marcos y puertas. Esto la convierte en totalmente reversible.
- El innovador mecanismo interno patentado de sistema deslizante, permite reducir la profundidad de la bisagra “Best in Class” en bisagras con simetría de corte.
- Test 200.000 ciclos según UNE EN 1935

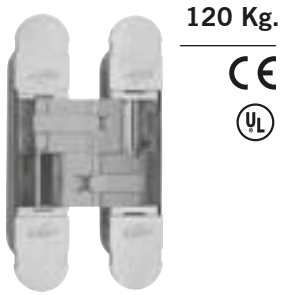


BISAGRAS OCULTAS



^ Bisagras ocultas C €

Bisagras ocultas



120 Kg.



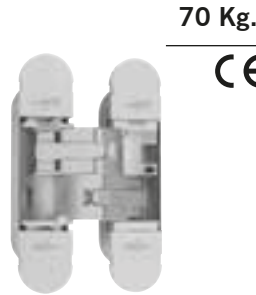
ALFA 31
3D



140 Kg.



BETA 50
3D



70 Kg.



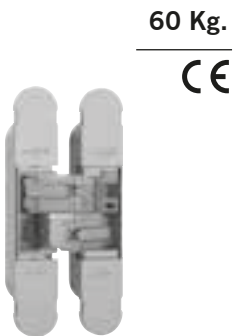
ALFA 32
3D



70 Kg.



BETA 30
3D



60 Kg.



ALFA 30
3D



65 Kg.



BETA 3070
3D



45 Kg.



BETA 3045
3D



40 Kg.



ALFA 29
3D



35 Kg.

ALFA 39
3D



60 Kg.

ALFA 42
3D



10-24 Kg.

BETA MINI
3D



60 Kg.

ALFA VIDRIO
2D

* Ver cuadro de cargas admisibles.



120 kg



EN 1634-2



200.000 ciclos



Regulación 3D

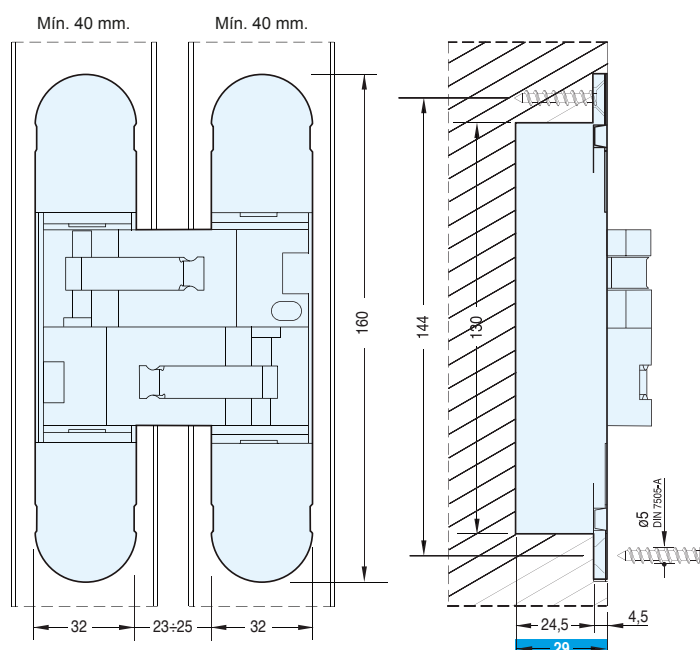
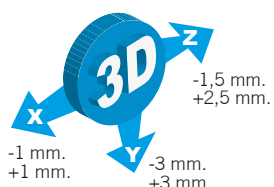


Características técnicas

- Bisagra de gran carga
- Regulación 3D
- Grosor mínimo de puerta 40 mm.
- Reversible
- Fácil instalación
- Simetría de corte

Código	Descripción	Acabado	Carga	Set
13572	Bisagra oculta REG Alfa 31	CR	120 Kg.	3
37515	Bisagra oculta REG Alfa 31	CS	120 Kg.	3
13574	Bisagra oculta REG Alfa 31	NN	120 Kg.	3
13573	Bisagra oculta REG Alfa 31	ORO	120 Kg.	3
12624	Bisagra oculta REG Alfa 31	PL	120 Kg.	3

Plano

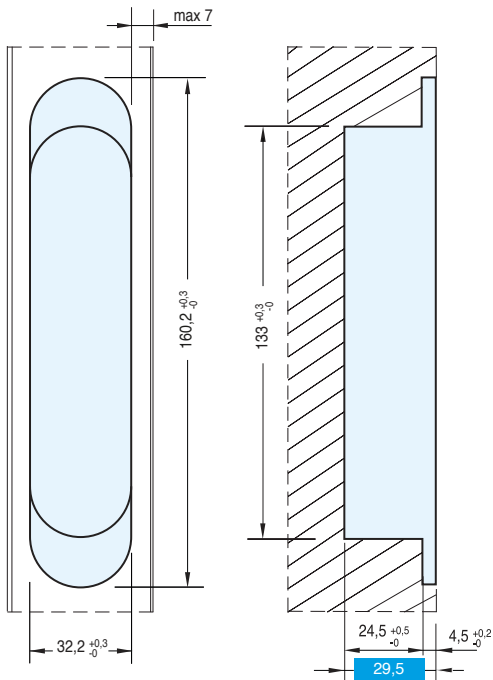


Descarga la declaración de prestaciones en www.inther.es

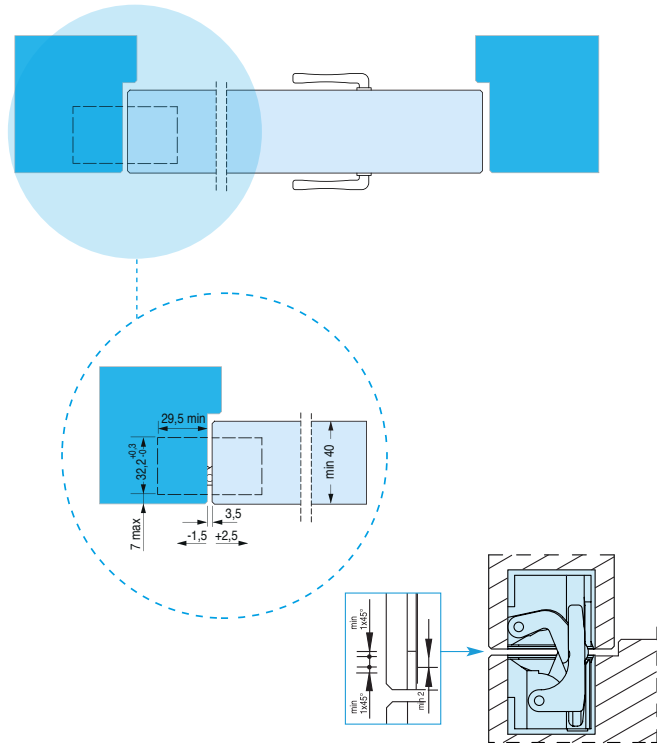
Bisagras ocultas

ALFA 31

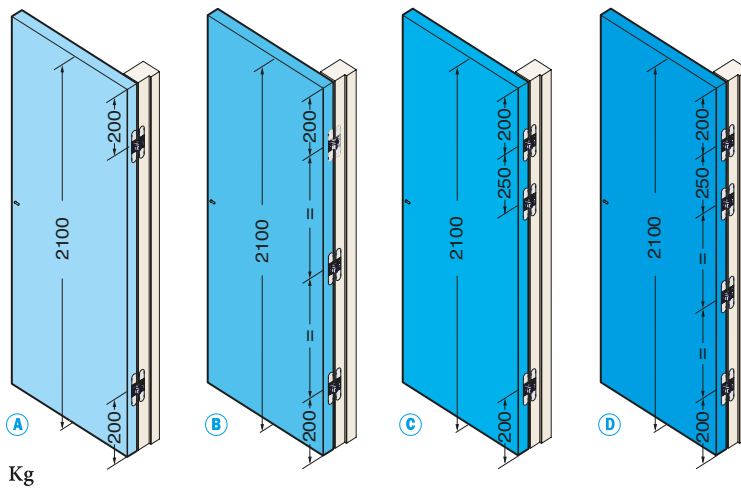
Medidas mecanizado



Sección puertas



Cargas admisibles

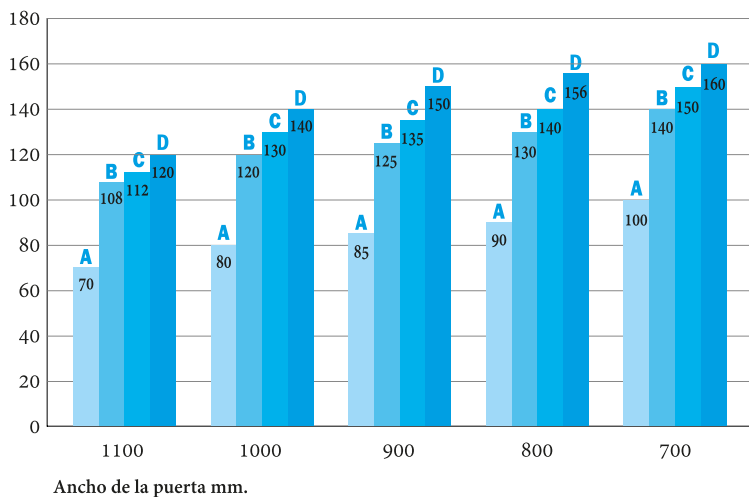


Altura a partir 2100

ATENCIÓN

Para $H > 2100$ mm. o para usos con cierrapuertas, consultar con dpto. técnico.

El uso de cierrapuertas reduce la capacidad de carga un 20%.



Nuevo



140 kg



200.000 ciclos



Regulación 3D

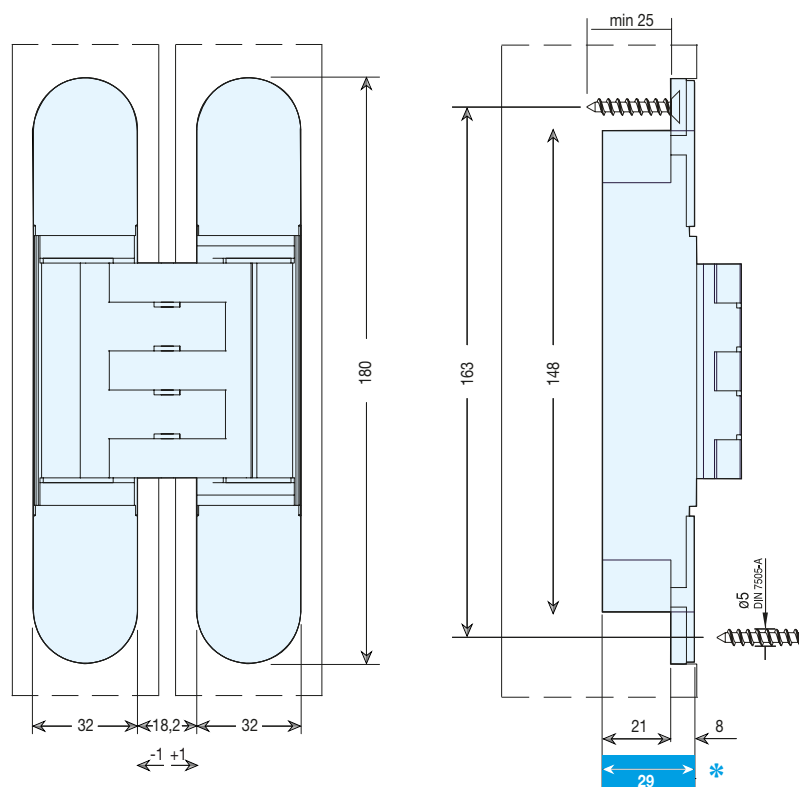
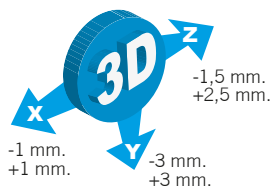


Características técnicas

- Bisagra de gran carga
- Regulación 3D
- Grosor mínimo de puerta 38 mm.
- Reversible
- Fácil instalación
- Simetría de corte
- Sólo 29 mm, de profundidad.

Código	Descripción	Acabado	Carga	Set
15956	Bisagra oculta REG Beta 50	PL	140 Kg.	3
15957	Bisagra oculta REG Beta 50	NE	140 Kg.	3
15958	Bisagra oculta REG Beta 50	BL	140 Kg.	3
15959	Bisagra oculta REG Beta 50	CS	140 Kg.	3
15960	Bisagra oculta REG Beta 50	ORO	140 Kg.	3

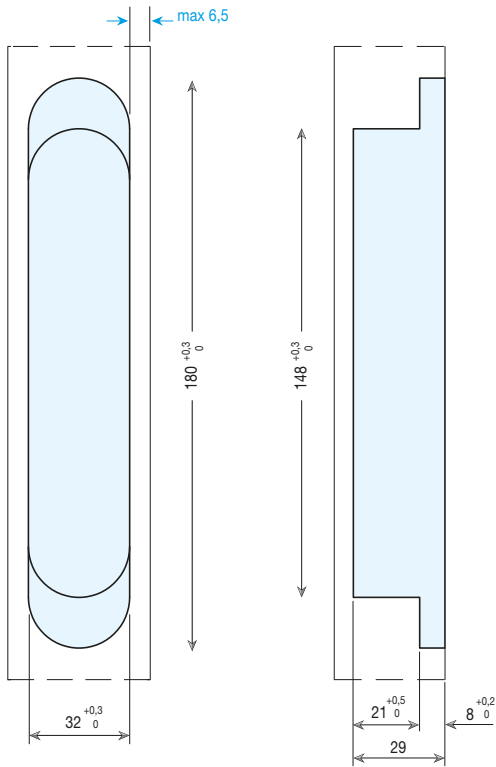
Plano



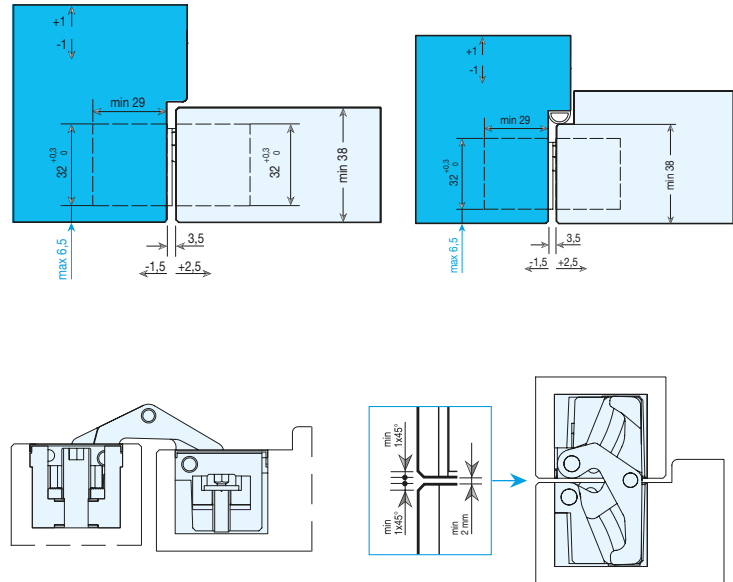
Bisagras ocultas

BETA 50

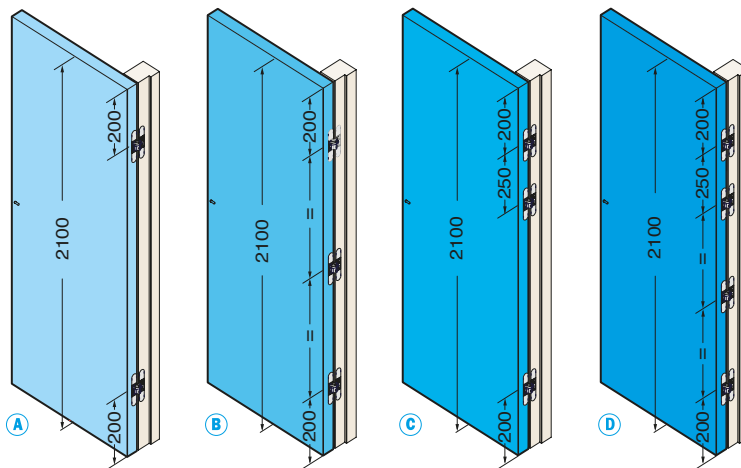
Medidas mecanizado



Sección puertas



Cargas admisibles

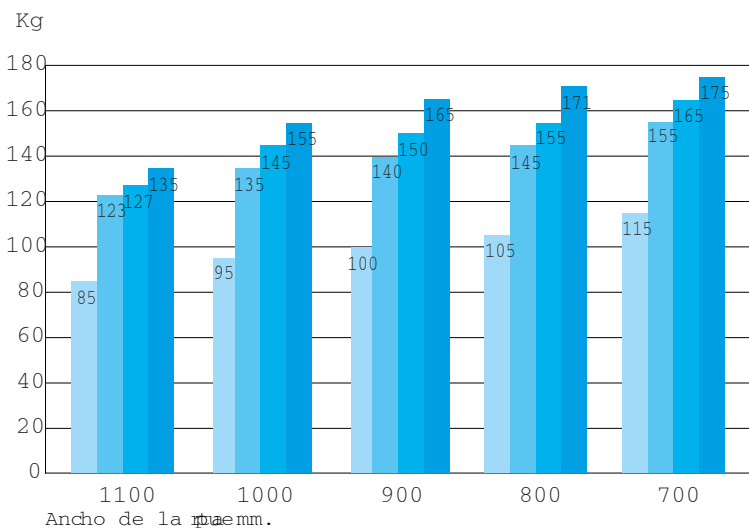


Altura a partir 2100

ATENCIÓN

Para $H > 2100$ mm. o para usos con cierrapuertas, consultar con dpto. técnico.

El uso de cierrapuertas reduce la capacidad de carga un 20%.





70 kg



EN 1634-2



200.000 ciclos



Regulación 3D

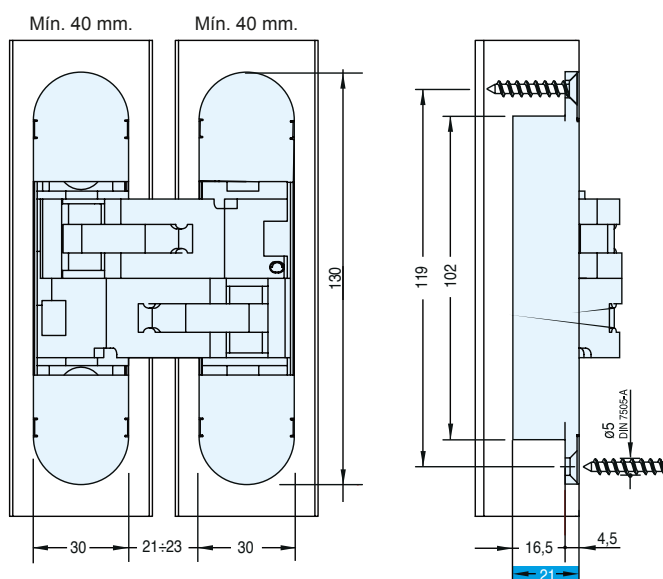
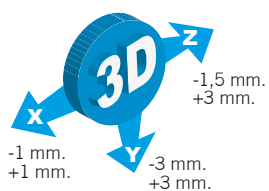


Características técnicas

- Regulación 3D
- Grosor mínimo de puerta 40 mm.
- Reversible
- Fácil instalación
- Simetría de corte

Código	Descripción	Acabado	Carga	Set
13225	Bisagra oculta REG Alfa 32	CR	70 Kg.	6
13805	Bisagra oculta REG Alfa 32	NN	70 Kg.	6
13226	Bisagra oculta REG Alfa 32	ORO	70 Kg.	6
13224	Bisagra oculta REG Alfa 32	PL	70 Kg.	6
14817	Bisagra oculta REG Alfa 32	CS	70 Kg.	6

Plano

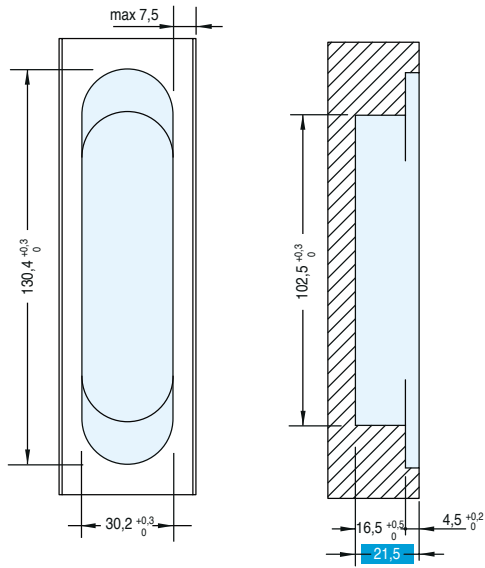


Descarga la declaración de prestaciones en www.inther.es

Bisagras ocultas

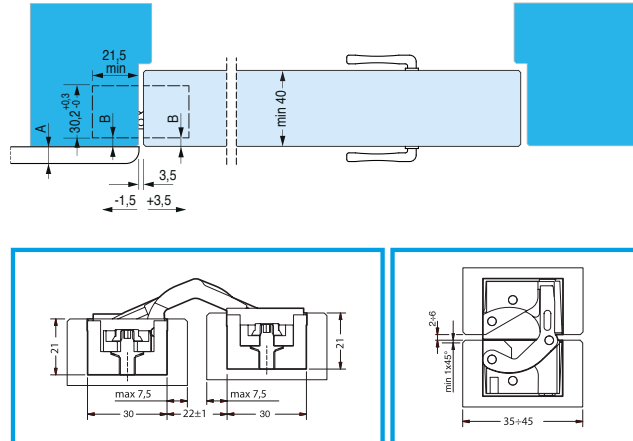
ALFA 32

Medidas mecanizado

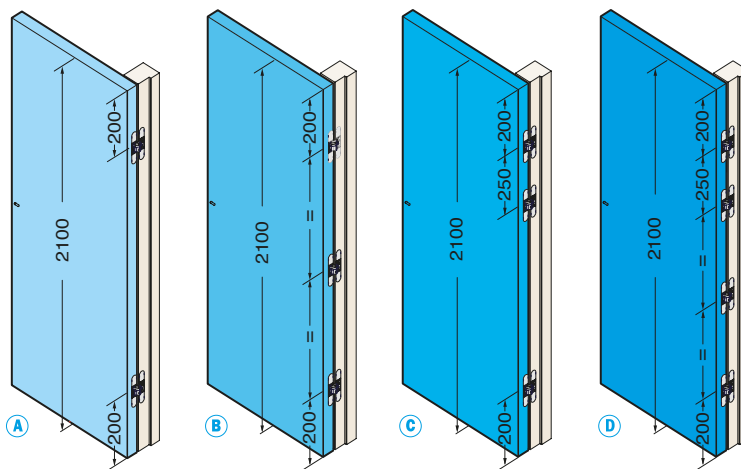


Sección puertas

A mm.	B mm.
12	4
10	4,5
8	5



Cargas admisibles



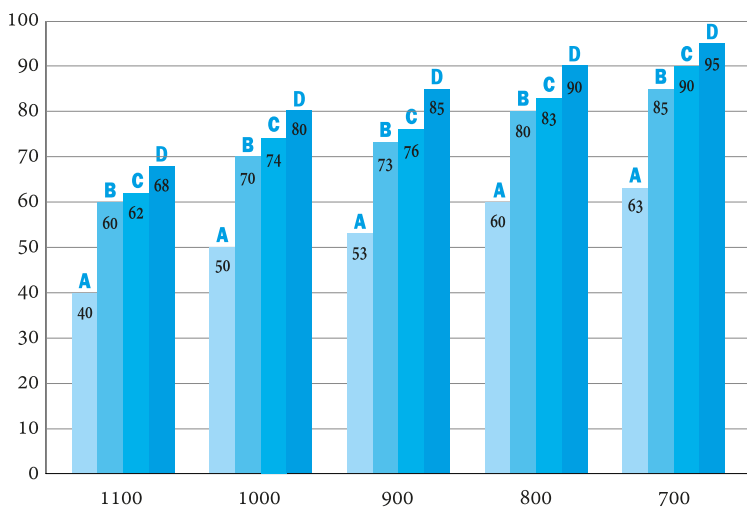
Altura a partir 2100

ATENCIÓN

Para H>2100 mm. o para usos con cierrapuertas, consultar con dpto. técnico.

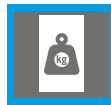
El uso de cierrapuertas reduce la capacidad de carga un 20%.

Kg



Ancho de la puerta mm.

Nuevo



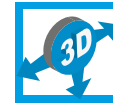
70 kg



EN 1634-2



200.000 ciclos



Regulación 3D

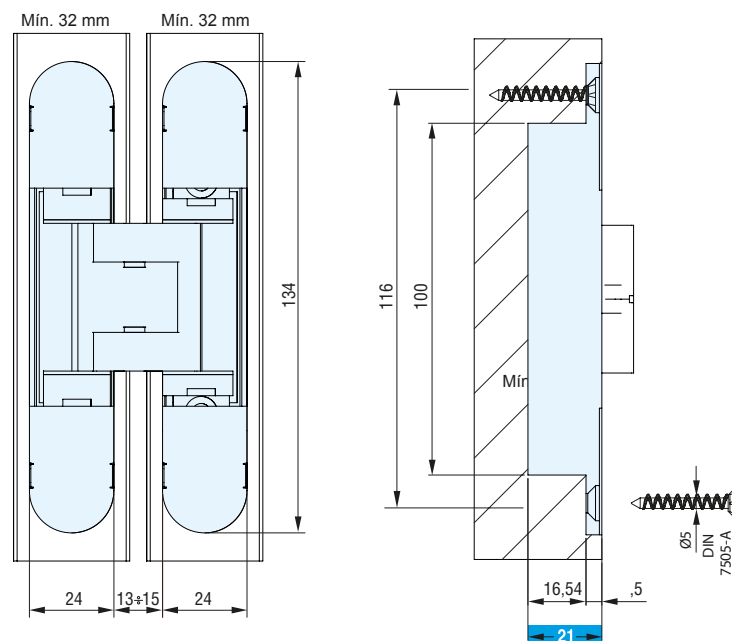
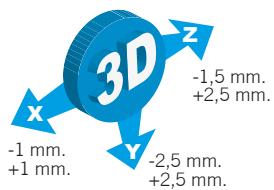


Características técnicas

- Regulación 3D
- Grosor mínimo de puerta 32 mm.
- Reversible
- Fácil instalación
- Simetría de corte

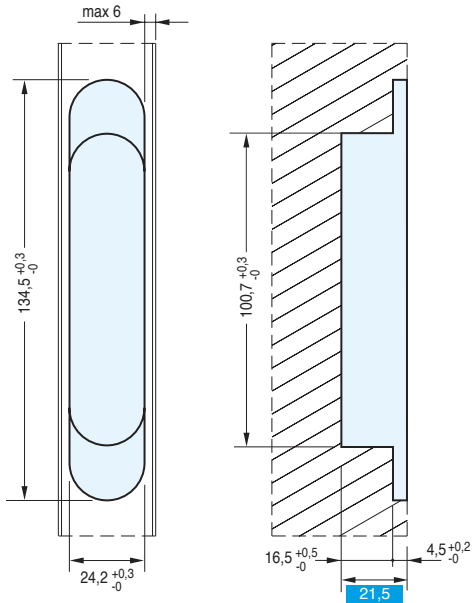
Código	Descripción	Acabado	Carga	Set
15308	Bisagra oculta REG Beta 30	BL	70 Kg.	9
15452	Bisagra oculta REG Beta 30	CR	70 Kg.	9
15453	Bisagra oculta REG Beta30	CS	70 Kg.	9
15454	Bisagra oculta REG Beta30	NE	70 Kg.	9
15455	Bisagra oculta REG Beta 30	PL	70 Kg.	9
15456	Bisagra oculta REG Beta 30	ORO	70 Kg.	9

Plano

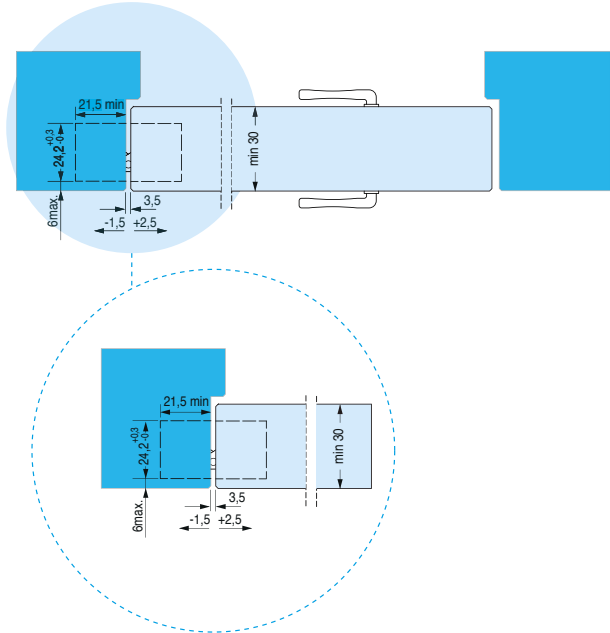


Descarga la declaración de prestaciones en www.inther.es

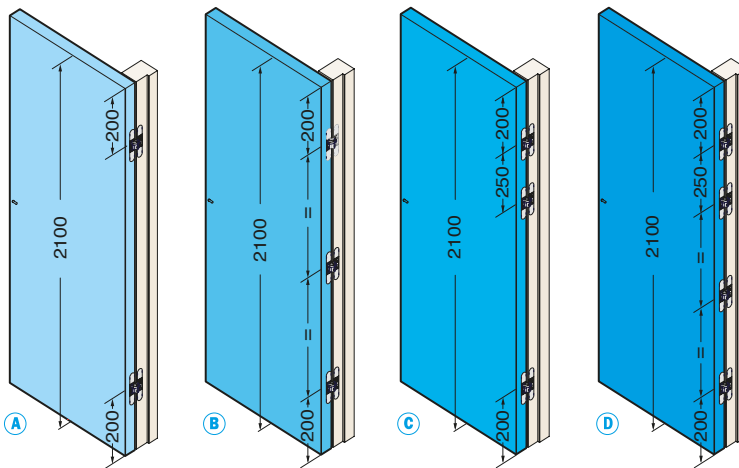
Medidas mecanizado



Sección puertas



Cargas admisibles



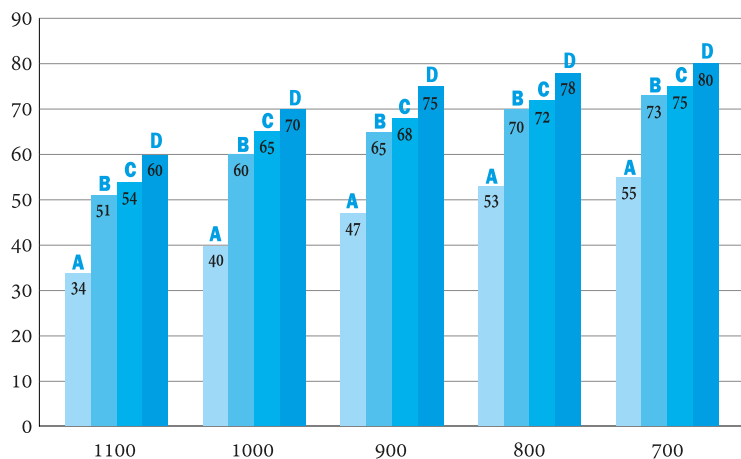
Altura a partir 2100

ATENCIÓN

Para $H > 2100$ mm. o para usos con cierrapuertas, consultar con dpto. técnico.

El uso de cierrapuertas reduce la capacidad de carga un 20%.

Kg



Ancho de la puerta mm.



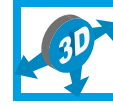
60 kg



EN 1634-2



200.000 ciclos



Regulación 3D

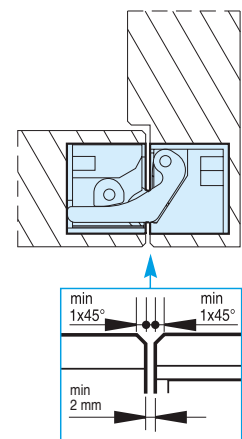
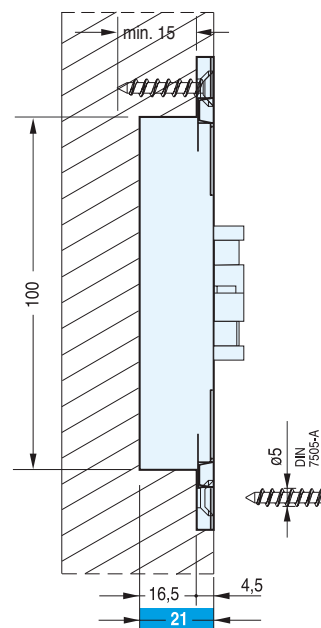
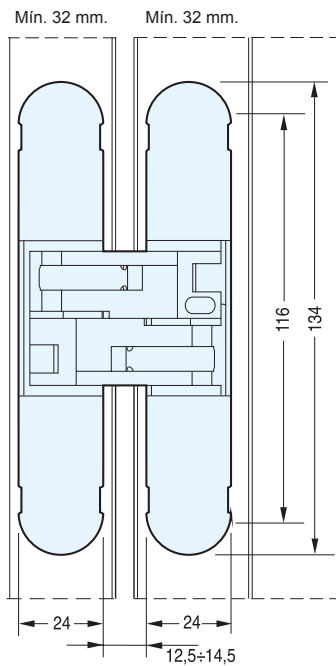
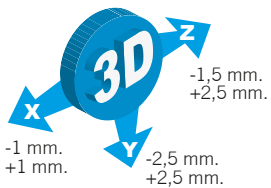


Características técnicas

- Regulación 3D
- Grosor mínimo de puerta 32 mm.
- Reversible
- Fácil instalación
- Simetría de corte

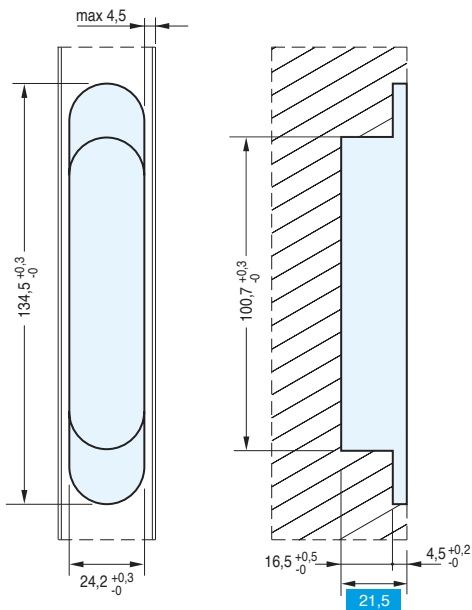
Código	Descripción	Acabado	Carga	Set
12621	Bisagra oculta REG Alfa 30	NN	60 Kg.	9
03485	Bisagra oculta REG Alfa 30	PL	60 Kg.	9

Plano

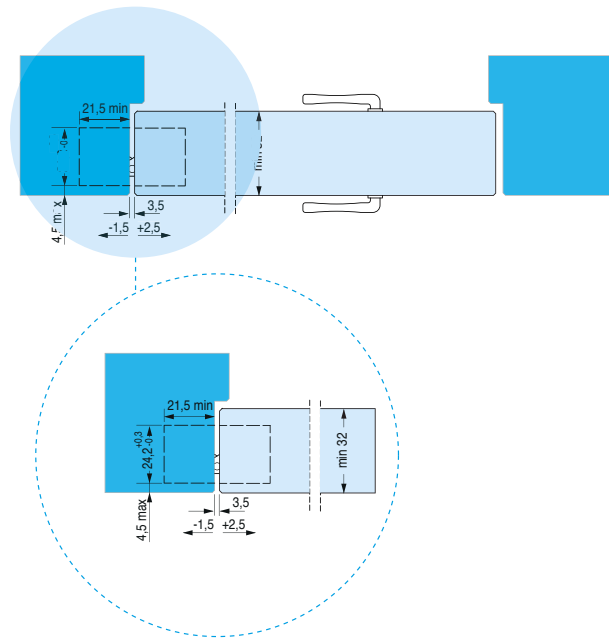


Descarga la declaración de prestaciones en www.inther.es

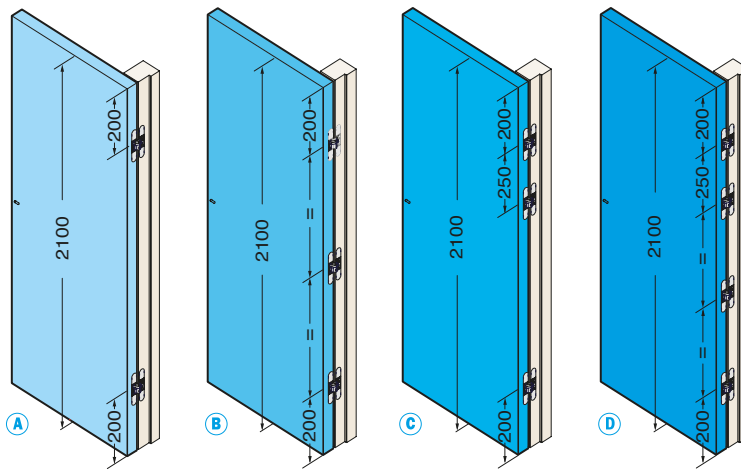
Medidas mecanizado



Sección puertas



Cargas admisibles

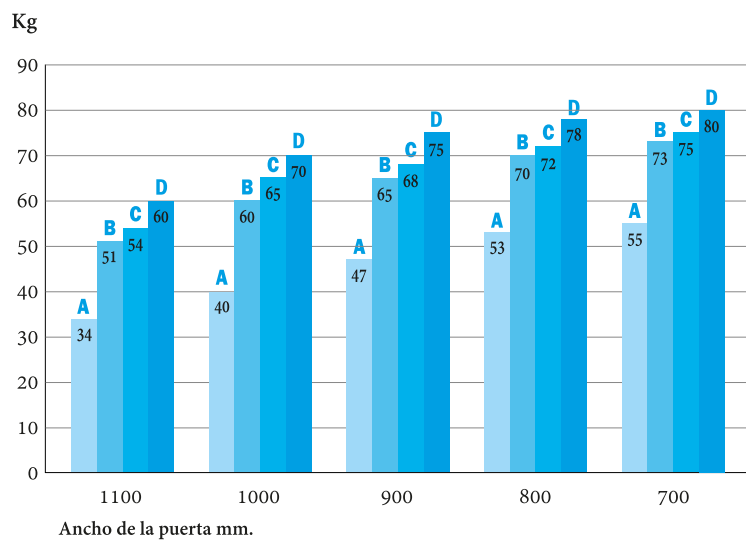


Altura a partir 2100

ATENCIÓN

Para $H > 2100$ mm. o para usos con cierrapuertas, consultar con dpto. técnico.

El uso de cierrapuertas reduce la capacidad de carga un 20%.



Bisagras ocultas

BETA 3070

INTHER

Nuevo



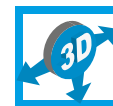
65 kg



EN 1634-2



200.000 ciclos



Regulación 3D

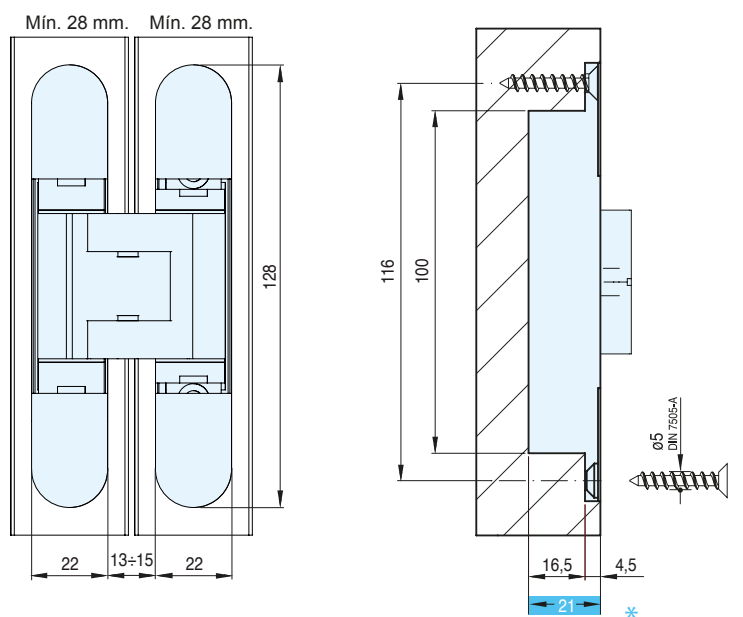
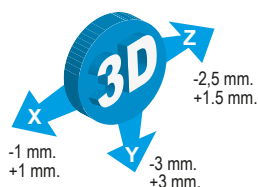


Características técnicas

- Regulación 3D
- Grosor mínimo de puerta 28 mm.
- Reversible
- Apta para puertas con recubrimiento en Poliester
- Longitud total 128 mm.
- Profundidad de tan sólo 21 mm.
- Regulacion 3d con una sola herramienta.
- Simetría de corte.

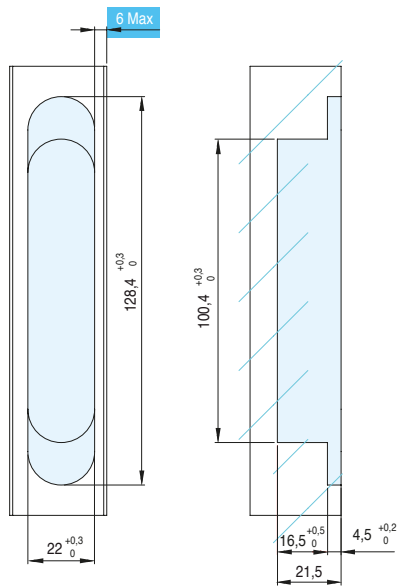
Código	Descripción	Acabado	Carga	Set
15489	Bisagra oculta REG Beta 3070	BL	65 Kg.	9
14368	Bisagra oculta REG Beta 3070	CR	65 Kg.	9
15490	Bisagra oculta REG Beta 3070	NE	65 Kg.	9
15491	Bisagra oculta REG Beta 3070	ORO	65 Kg.	9
14367	Bisagra oculta REG Beta 3070	PL	65 Kg.	9

Plano



Descarga la declaración de prestaciones en www.inther.es

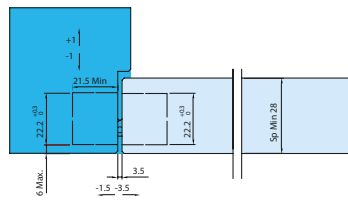
Medidas mecanizado



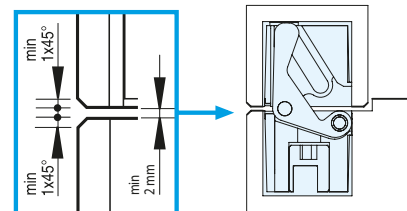
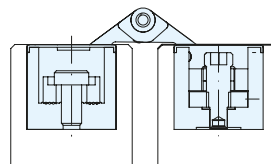
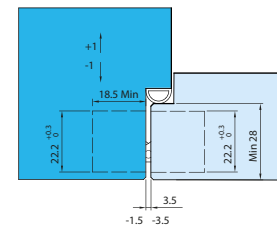
Sección puertas

A mm.	B mm.
12	4
10	4,5
85	

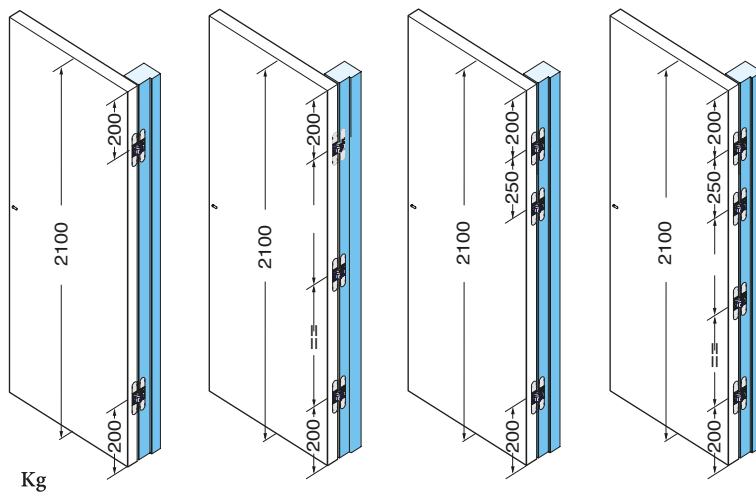
Sección puerta enrasada



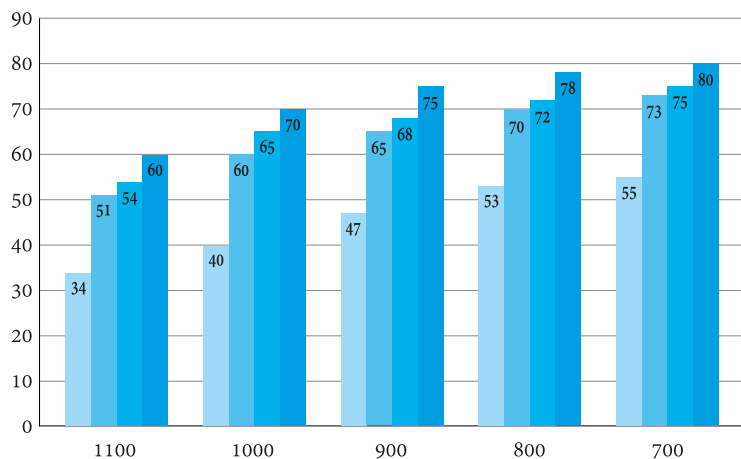
Sección puerta enrasada y solapada



Cargas admisibles



Kg



Ancho de la puerta mm.

Altura a partir 2100

ATENCIÓN

Para $H > 2100$ mm. o para usos con cierrapuertas, consultar con dpto. técnico.

El uso de cierrapuertas reduce la capacidad de carga un 20%.

Nuevo



45 kg



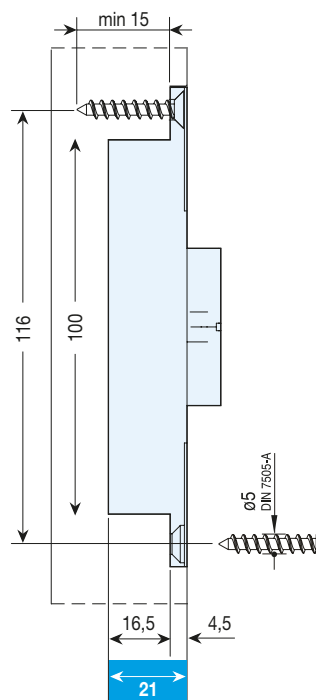
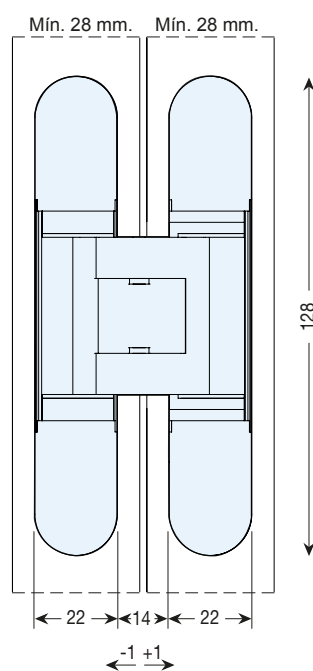
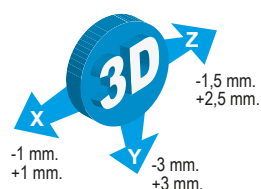
Regulación 3D

Características técnicas

- Regulación 3D con una única herramienta.
- Fabricada en Zamak y Fibra de vidrio con 4 acabados diferentes.
- Grosor mínimo de puerta 28 mm.
- Reversible y muy poco invasiva. (solo 21 mm. de profundidad de mecanizado)
- Capacidad de carga de hasta 45 Kg.
- Simetría de corte.

Código	Descripción	Acabado	Carga	Set
15991	Bisagra oculta Beta 3045	PL	45 Kg.	45
15992	Bisagra oculta Beta 3045	NE	45 Kg.	45
15993	Bisagra oculta Beta 3045	BL	45 Kg.	45

Plano



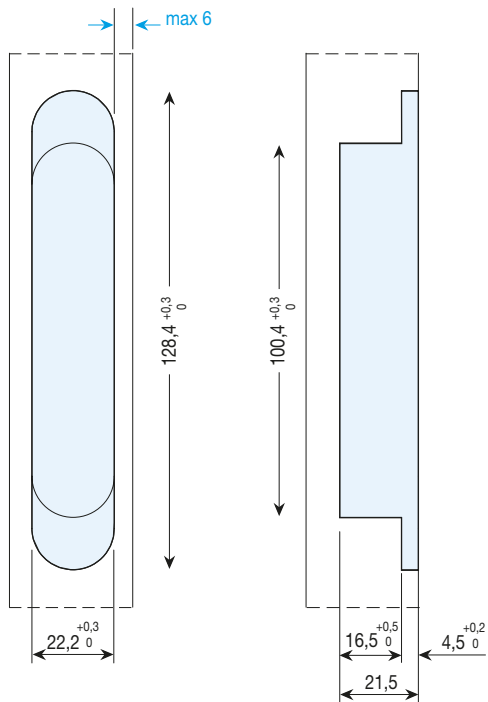
* Baja profundidad de corte

Descarga la ficha técnica en www.inther.es

Bisagras ocultas

BETA 3045

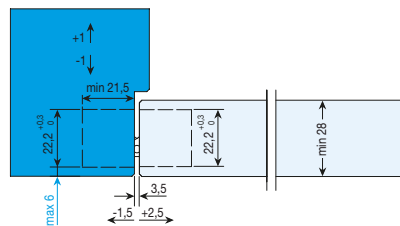
Medidas mecanizado



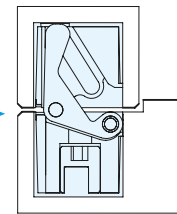
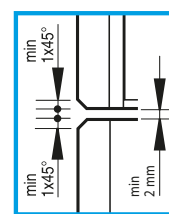
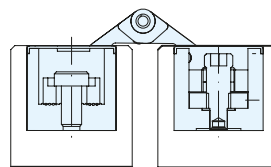
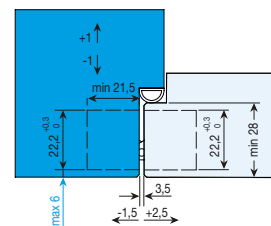
Sección puertas

A mm.	B mm.
12	4
10	4,5
85	

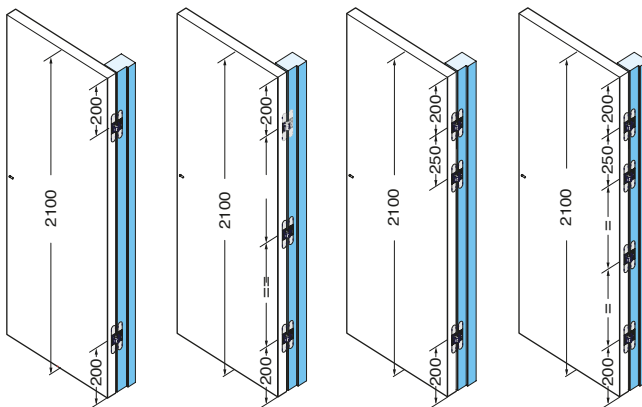
Sección puerta enrasada



Sección puerta enrasada y solapada



Cargas admisibles

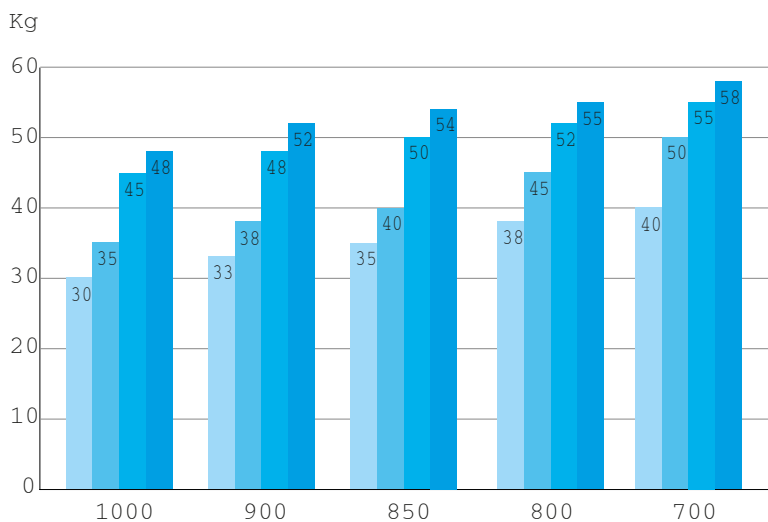


Altura a partir 2100

ATENCIÓN

Para H > 2100 mm. o para usos con cierrapuertas, consultar con dpto. técnico.

El uso de cierrapuertas reduce la capacidad de carga un 20%.



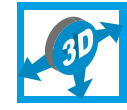
Ancho de la puerta mm.



40 kg



200.000 ciclos



Regulación 3D

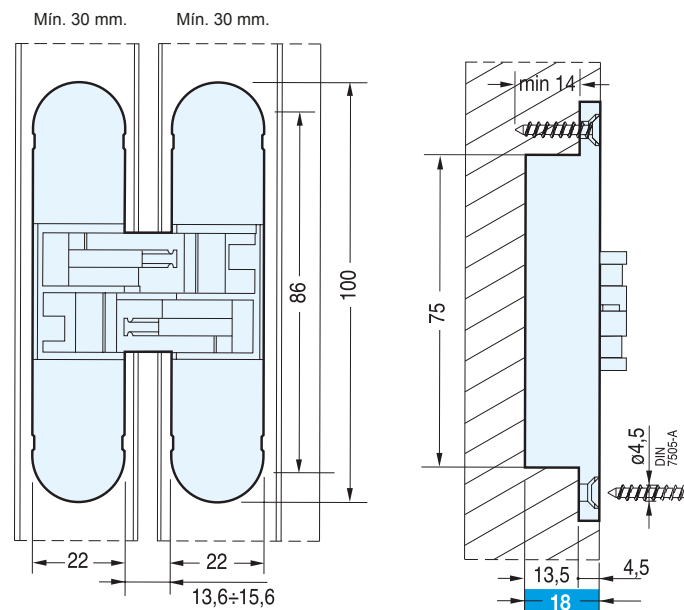
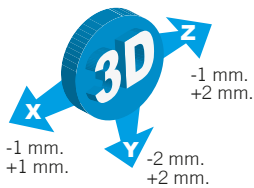


Características técnicas

- Regulación 3D
- Grosor mínimo de puerta 30 mm.
- Reversible.
- Fácil instalación
- Simetría de corte
- 18 mm de profundidad

Código	Descripción	Acabado	Carga	Set
13220	Bisagra oculta REG Alfa 29	CR	40 Kg.	9
13221	Bisagra oculta REG Alfa 29	ORO	40 Kg.	9
10832	Bisagra oculta REG Alfa 29	PL	40 Kg.	9

Plano



Descarga la declaración de prestaciones en www.inther.es

Materias primas

Nylon: Nombre comercial poliamida PA6 / 66.

Es un **material termo plástico** con buenas características de resistencia mecánica, una **excelente tenacidad** (energía capaz de absorber el material antes de su rotura) y **alta resistencia a los golpes**.

Por sus propiedades de alta resistencia al desgaste y anti-allanamiento, es adecuado para aplicaciones técnicas. Es casi transparente y puede ser colocado en distintos tonos.



Las fibras de vidrio, se utilizan para la producción de materiales compuestos: **materiales estructurales avanzados** en los que diferentes componentes se unen para producir unas sorprendentes características físicas y mecánicas. Basados en nuestra experiencia, el vidrio es un material frágil, pero si se trata de hilos de **menos de una décima de milímetro de diámetro** (0.1mm), pierde esta característica para convertirse en un material de **alta resistencia mecánica**.



La **industria aeronáutica** y la de **embarcaciones de recreo**, son líderes en la utilización de elementos en fibra de vidrio para sus grandes proyectos.

En **automoción**, podemos ver elementos en fibra de vidrio en las grandes competiciones de **Formula 1**.

Bisagras ocultas

Fibra de vidrio



Todas estas experiencias, se unen para crear las bisagras 3d mas ligeras y resistentes. Manteniendo la solidez y el perfecto funcionamiento, que siempre ha caracterizado a este tipo de producto.



INTHER

Bisagras ocultas

INTHER

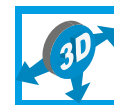
ALFA 39 (fibra de vidrio)



35 kg



200.000 ciclos



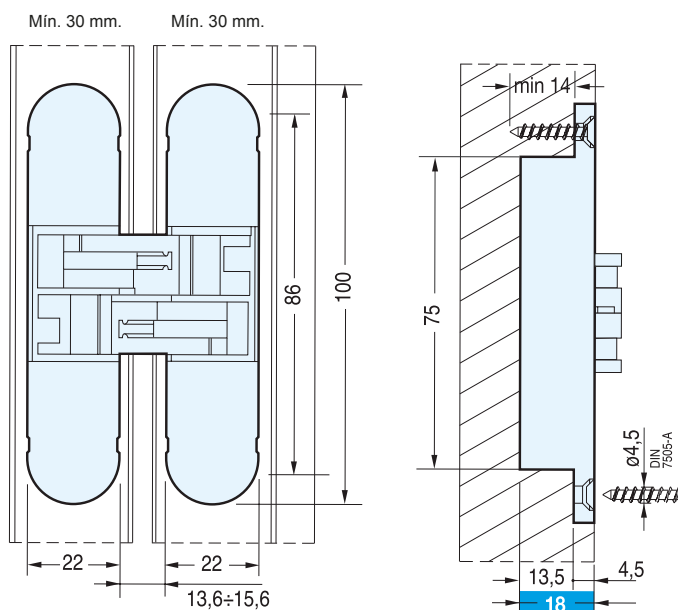
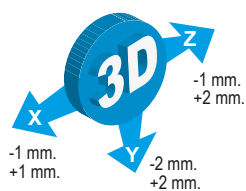
Regulación 3D

Características técnicas

- Regulación 3D
- Grosor mínimo de puerta 30 mm.
- Reversible.
- Mecanizado compatible con Alfa 29.
- Profundidad de mecanizado 18mm.

Código	Descripción	Acabado	Carga	Set
16005	Bisagra oculta REG Alfa 39	FV PL	35 Kg.	9

Plano

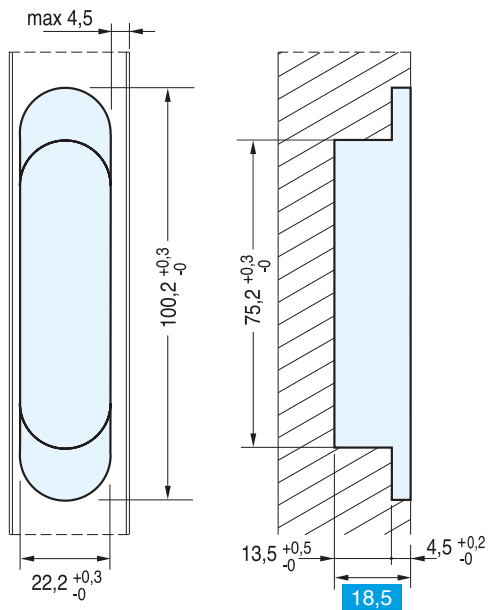


Descarga la ficha técnica en www.inther.es

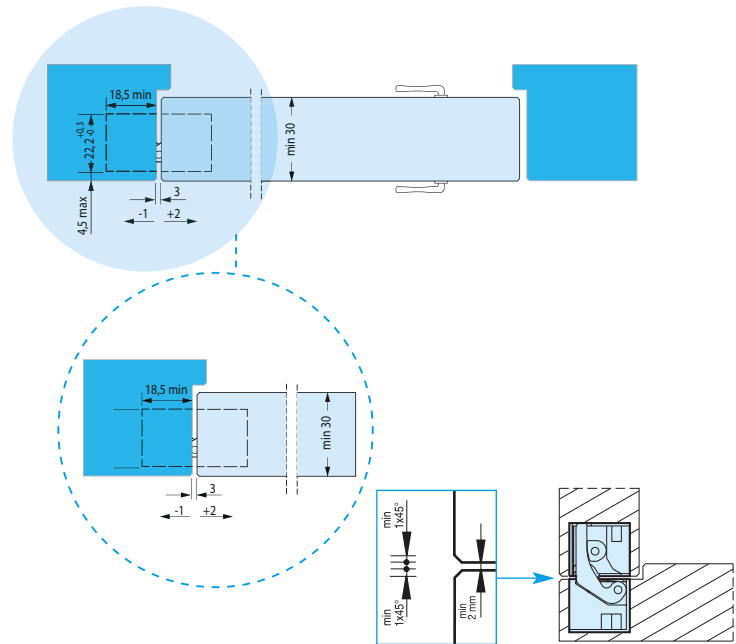
Bisagras ocultas

ALFA 39 (fibra de vidrio)

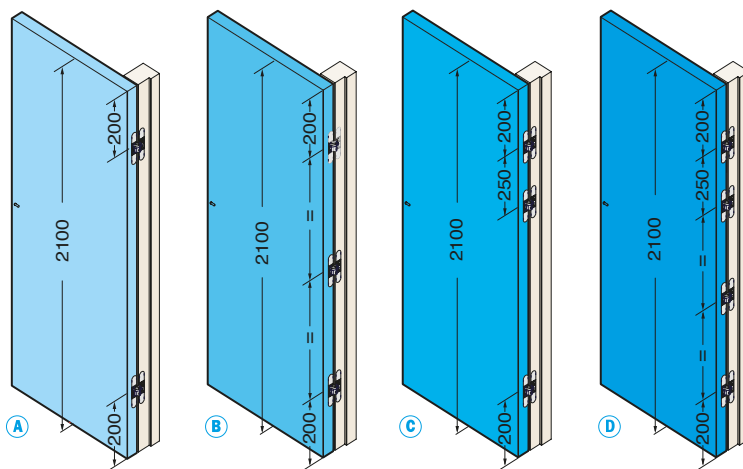
Medidas mecanizado



Sección puertas



Cargas admisibles

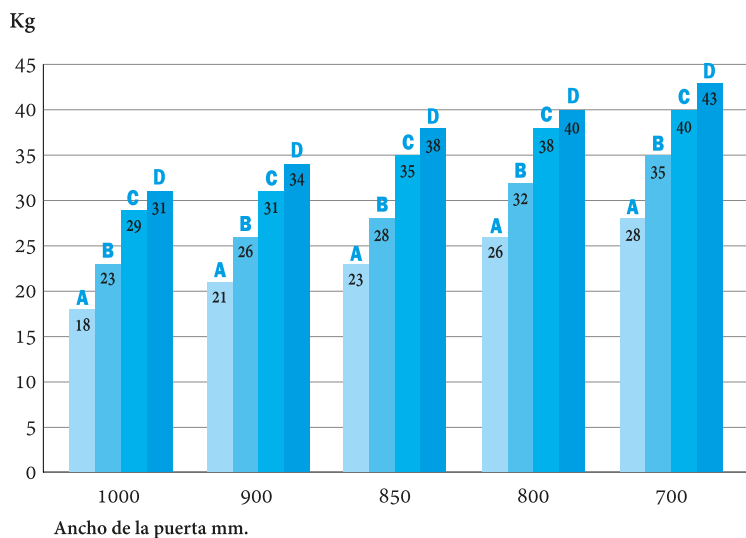


Altura a partir 2100

ATENCIÓN

Para $H > 2100$ mm. o para usos con cierrapuertas, consultar con dpto. técnico.

El uso de cierrapuertas reduce la capacidad de carga un 20%.



Bisagras ocultas

ALFA 42 (fibra de vidrio)



60 kg



200.000 ciclos



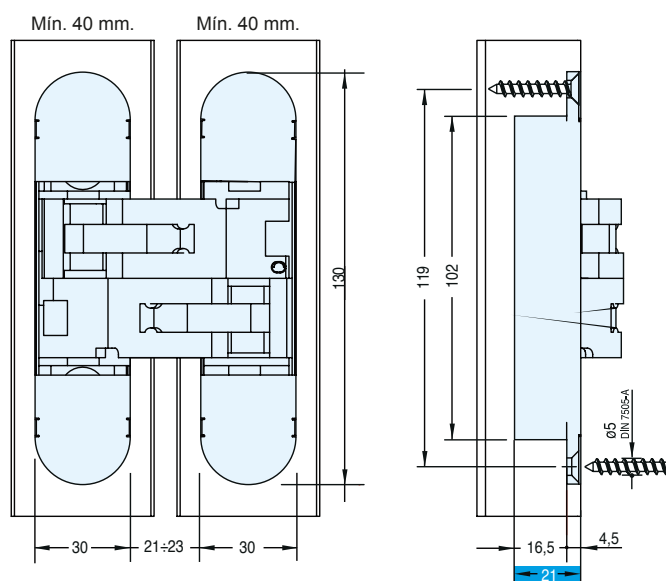
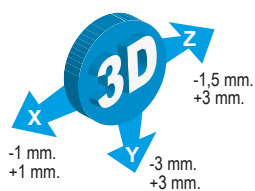
Regulación 3D

Características técnicas

- Regulación 3D
- Grosor mínimo de puerta 40 mm.
- Reversible
- Mecanizado compatible con Alfa 32.
- Profundidad de mecanizado 21mm.

Código	Descripción	Acabado	Carga	Set
16006	Bisagra oculta REG Alfa 42	FV PL	60 Kg.	6

Plano

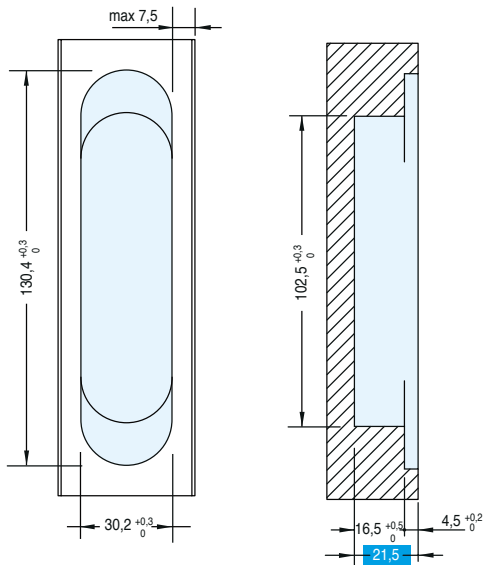


Descarga la ficha técnica en www.inther.es

Bisagras ocultas

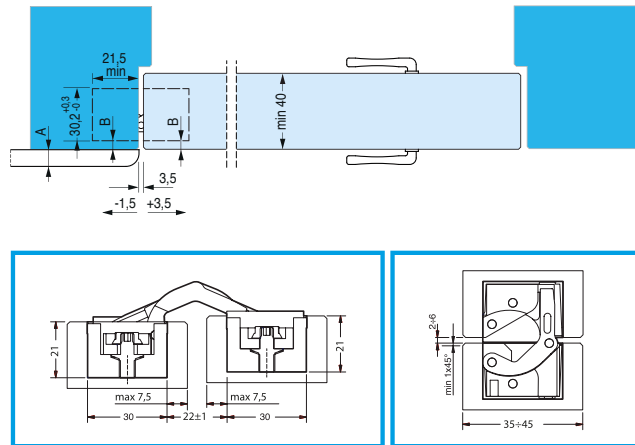
ALFA 42 (fibra de vidrio)

Medidas mecanizado

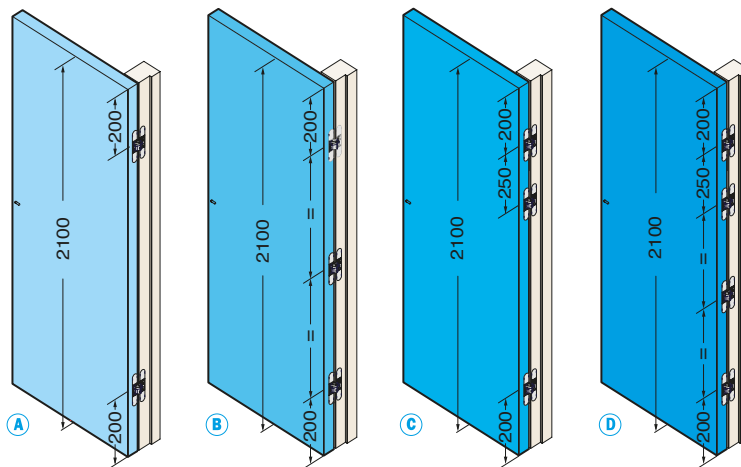


Sección puertas

A mm.	B mm.
12	4
10	4,5
8	5



Cargas admisibles

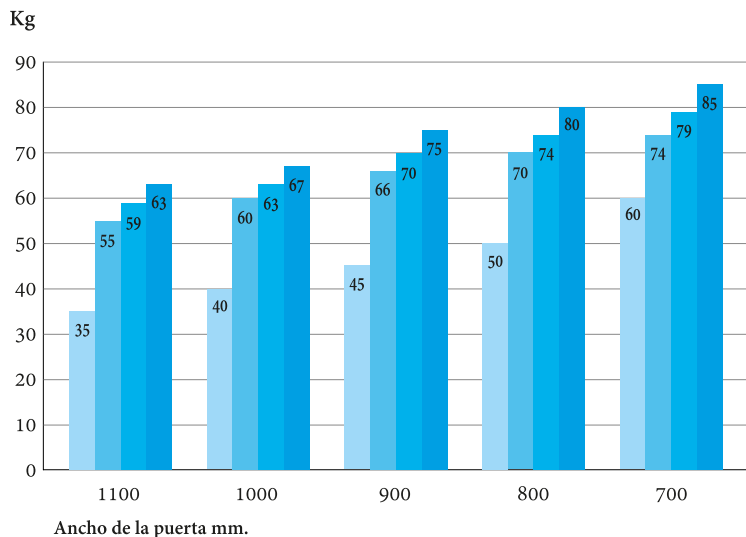


Altura a partir 2100

ATENCIÓN

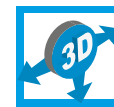
Para $H > 2100$ mm. o para usos con cierrapuertas, consultar con dpto. técnico.

El uso de cierrapuertas reduce la capacidad de carga un 20%.





10-24 kg



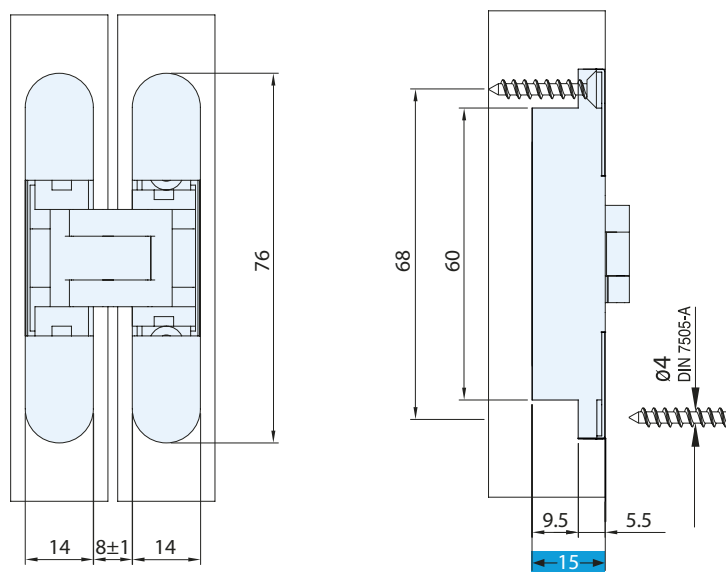
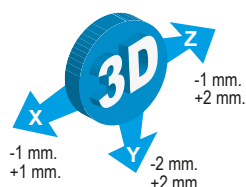
Regulación 3D

Características técnicas

- Regulación 3D con una única herramienta.
- Fabricada en Zamak y Fibra de vidrio con 4 acabados diferentes.
- Grosor mínimo de puerta 18 mm.
- Reversible y muy poco invasiva. (solo 15 mm. de profundidad de mecanizado)
- La más fuerte de su segmento con una capacidad de carga de hasta 16 Kg.
- (Ensayada en puerta de 1200x600 mm.con 3 bisagras-opción B)

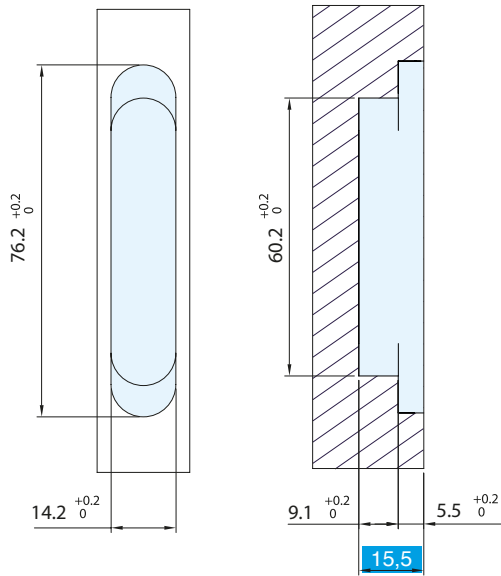
Código	Descripción	Acabado	Carga	Set
15179	Bisagra oculta Beta-Mini	FV PL	10-24 Kg.	20
15180	Bisagra oculta Beta-Mini	FV BL	10-24 Kg.	20
15076	Bisagra oculta Beta-Mini	FV NN	10-24 Kg.	20

Plano



Descarga la ficha técnica en www.inther.es

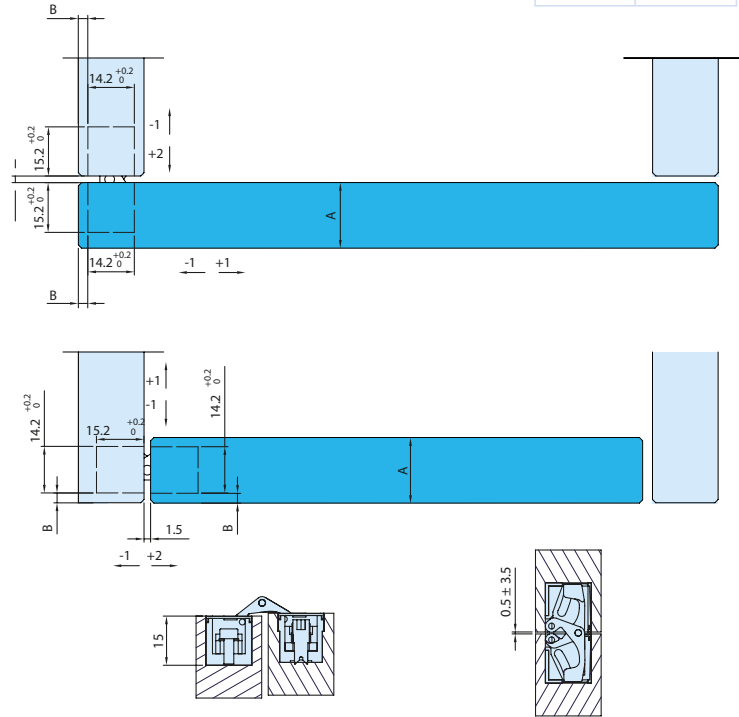
Medidas mecanizado



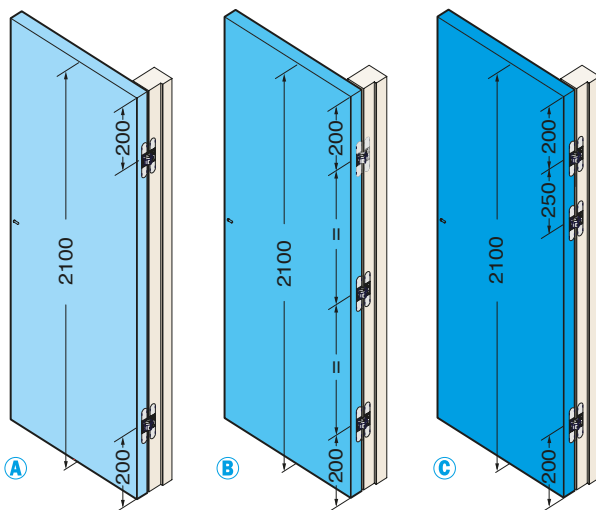
Sección puertas

Sección del mueble con aplicación en el exterior de la hoja

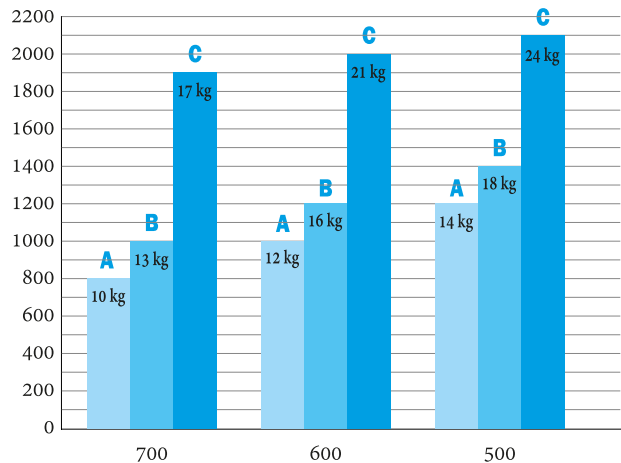
A mm.	B mm.
18	2
20	3



Cargas admisibles



Altura de la puerta mm.



Ancho de la puerta mm.

Para medidas no reportadas en la tabla, por favor contactar con el departamento técnico.



60 kg



200.000 ciclos



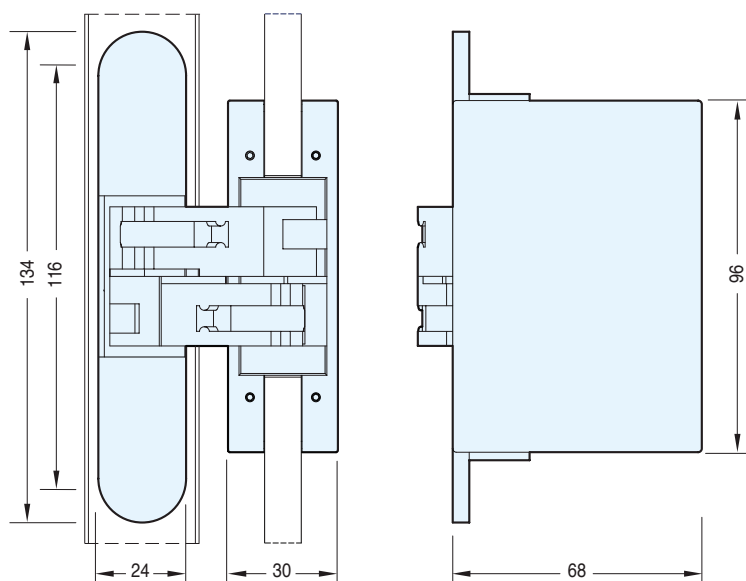
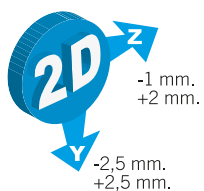
Regulación 2D

Características técnicas

- Regulación 2D
- Grosor de vidrio 8-10 mm.

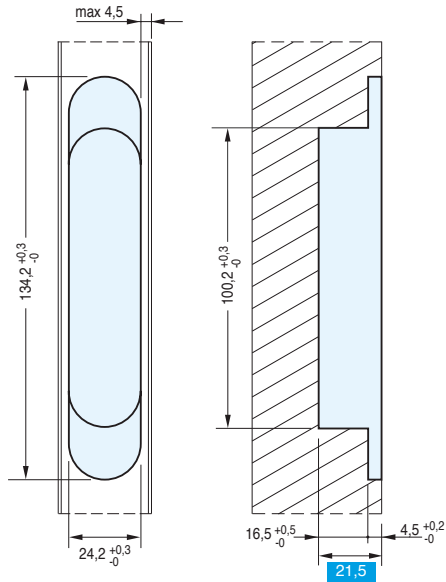
Código	Descripción	Acabado	Carga	Set
03149	Bisagra oculta vidrio	PL	60 Kg.	4

Plano

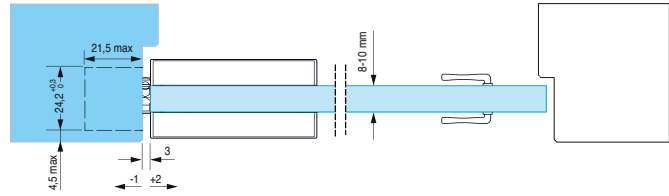


Descarga la ficha técnica en www.inther.es

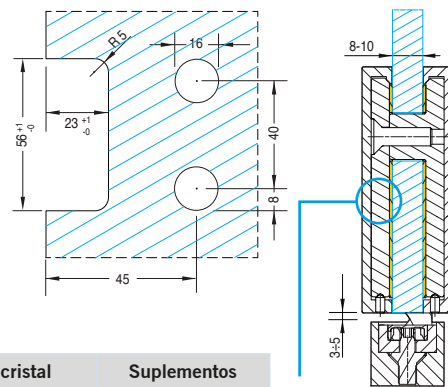
Medidas mecanizado



Sección puertas

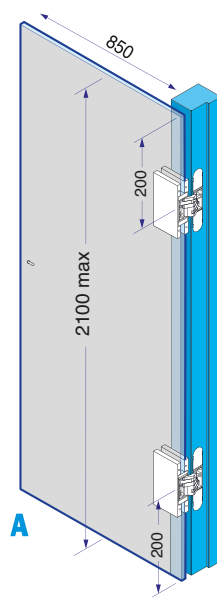


Mecanizado de cristal

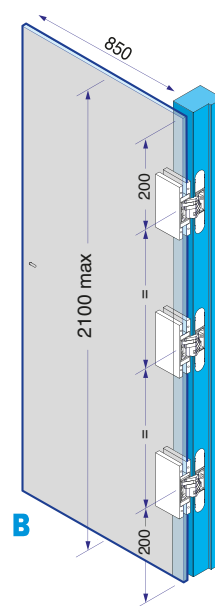


Grueso cristal	Suplementos
8 mm.	4
10 mm.	2

Cargas admisibles



Aplicación 2 bisagras
(40 kg.)



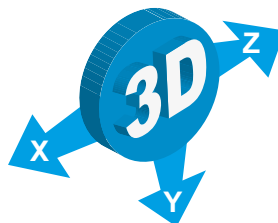
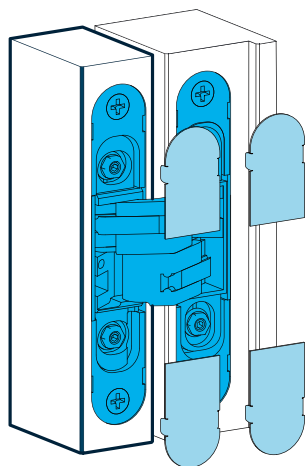
Aplicación 3 bisagras
(60 kg.)

Bisagras ocultas

REGULACIÓN

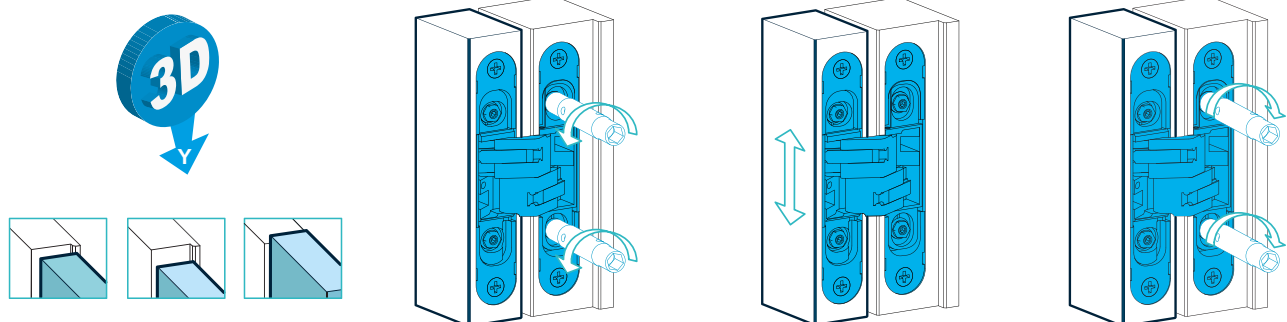


Regulación de bisagras

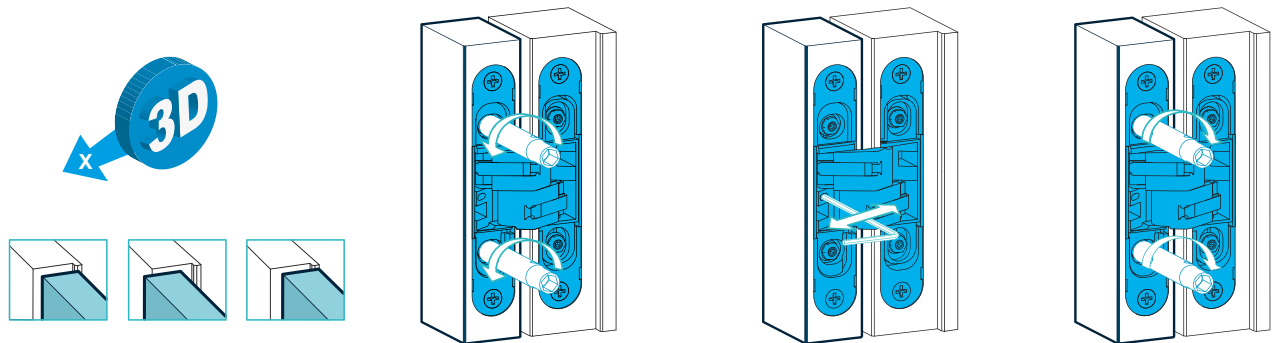


- Alfa 31
- Alfa 32
- Alfa 30
- Alfa 29
- Alfa 30 INOX
- Alfa 42
- Alfa 39

Ajuste vertical



Ajuste horizontal

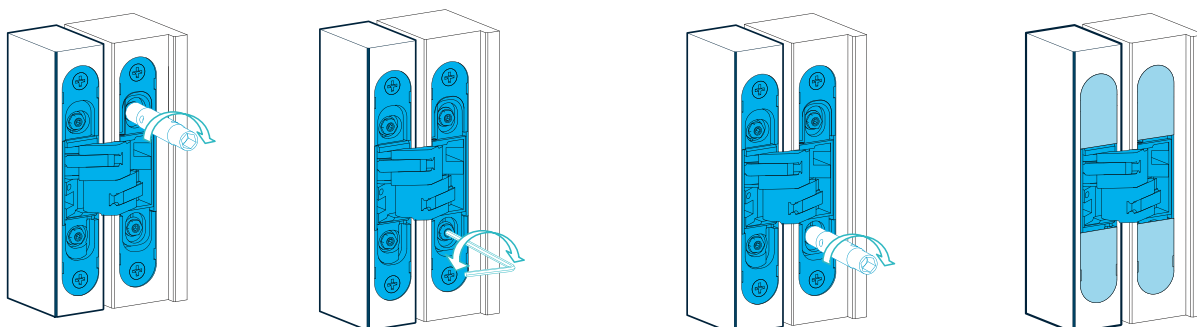
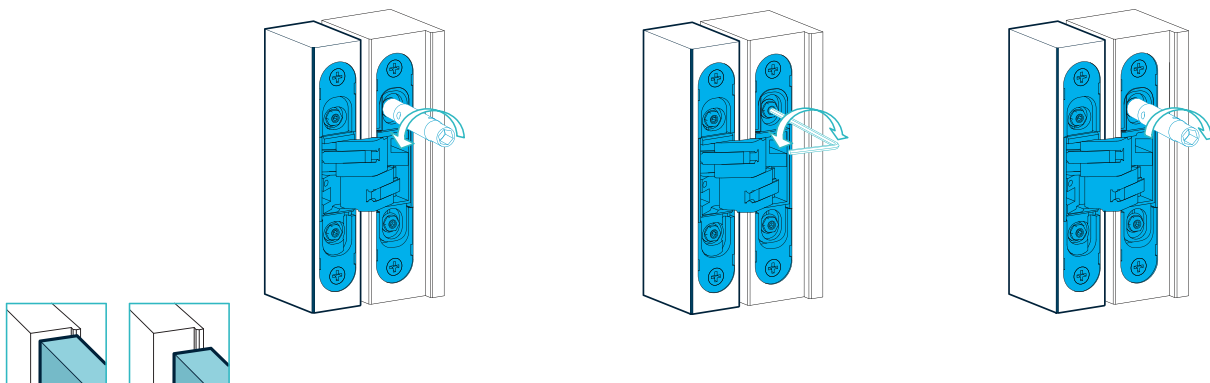
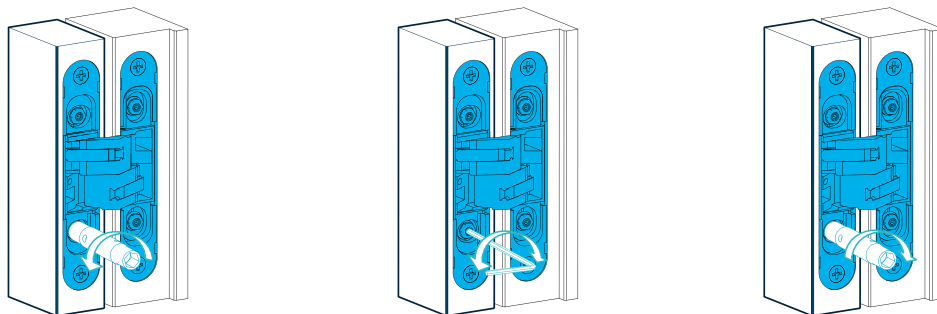
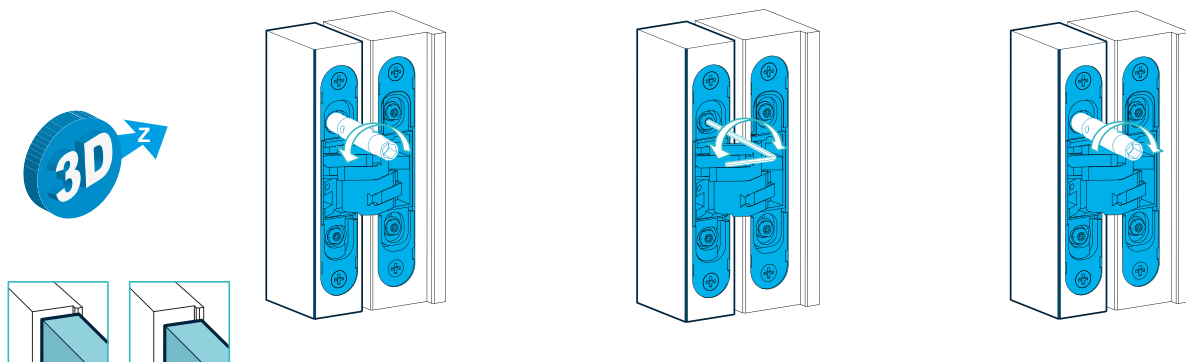


Descarga la declaración de prestaciones en www.inther.es

Bisagras ocultas

REGULACIÓN

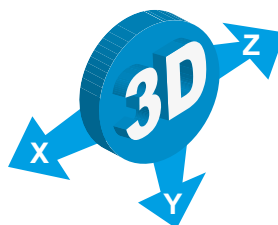
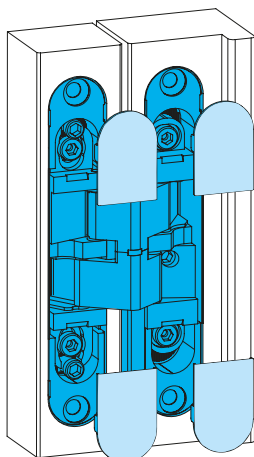
Ajuste profundidad



Bisagras ocultas

REGULACIÓN

Regulación de bisagras

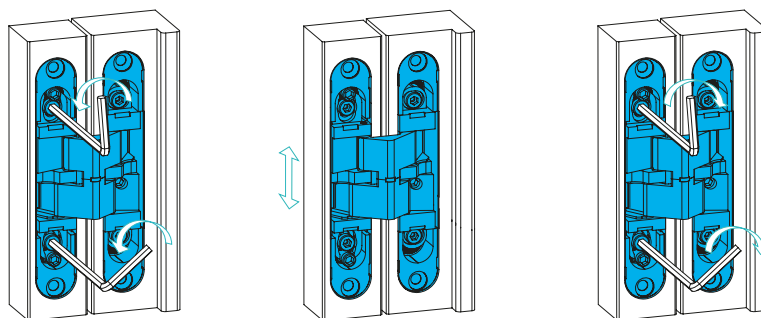
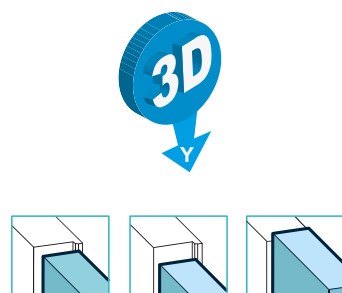


Beta 30

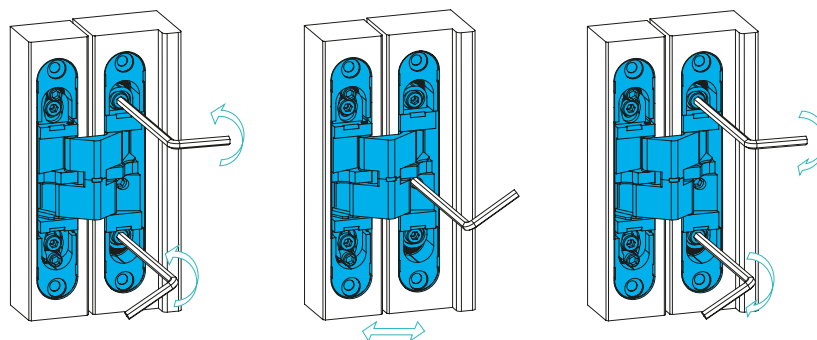
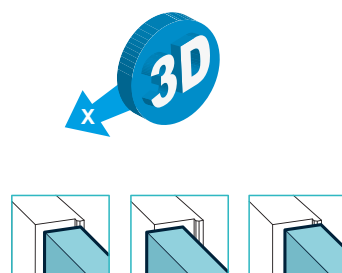
Beta 3070

Beta Mini

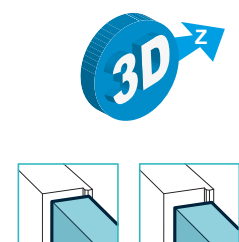
Ajuste vertical



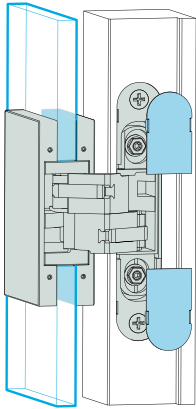
Ajuste horizontal



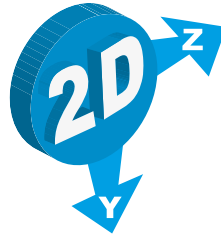
Ajuste profundidad



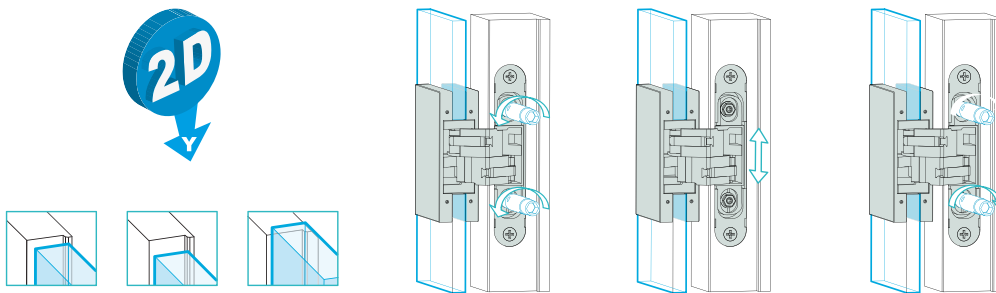
Regulación de bisagras



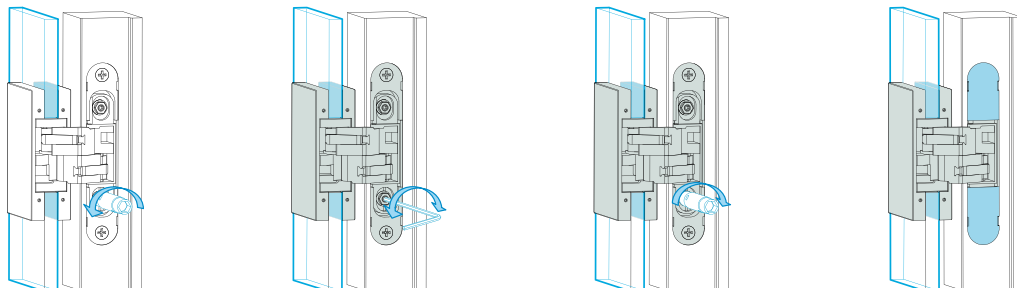
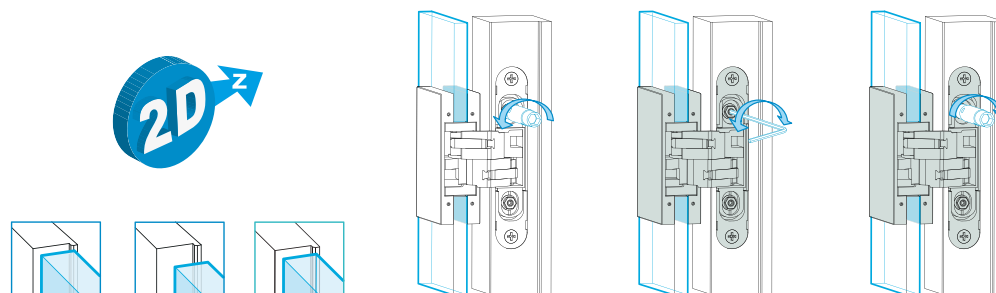
Alfa Vidrio



Ajuste vertical



Ajuste horizontal

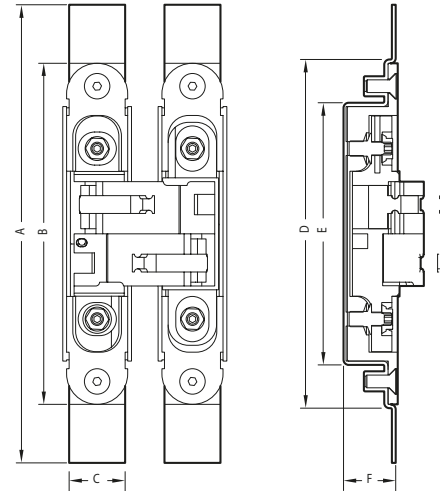
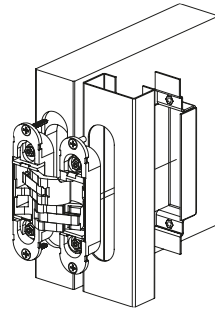


Descarga la declaración de prestaciones en www.inther.es

Recibidor



	A	B	C	D	E	F
ALFA 30	180	134	22	137	103	21
ALFA 32	180	130	29	133	105	21
ALFA 31	198	161	30	164	133	31
ALFA 42	180	130	29	133	105	21



Características técnicas

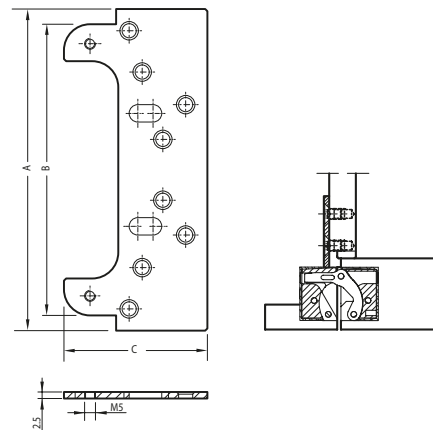
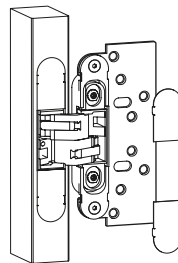
- Soporte para marcos de acero
- Fabricación en acero galvanizado
- Instalación con soldadura

Código	Descripción	Acabado	Set
14373	Recibidor Marco Metal ALFA 30	AC GALV.	1
14375	Recibidor Marco Metal ALFA 31	AC GALV.	1
14374	Recibidor Marco Metal ALFA 32/ALFA42	AC GALV.	1

Placa de Fijación



	A	B	C	D
ALFA 30	148	134	134	2,5
ALFA 32	136	136	70	3
ALFA 31	180	166	74	3
ALFA 42	136	136	70	3

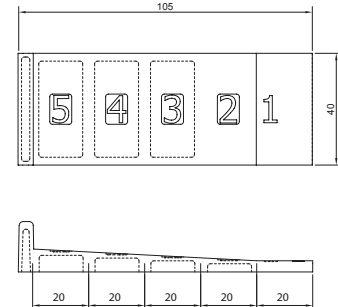
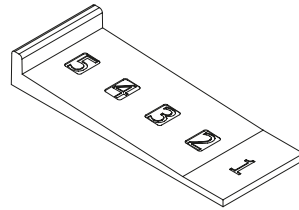


Características técnicas

- Para puertas técnicas con marco hueco
- Fabricación en acero galvanizado

Código	Descripción	Acabado	Set
14377	Placa Fijación Marco Hueco ALFA 30	AC GALV.	1
14379	Placa Fijación Marco Hueco ALFA 31	AC GALV.	1
14378	Placa Fijación Marco Hueco ALFA 32/ALFA42	AC GALV.	1

Cuña de soporte ajuste vertical



Código	Descripción	Acabado	Set
14446	Cuña Regulación Vertical ALFA	POLIAMIDA	1

Plantilla de perforación

Características técnicas

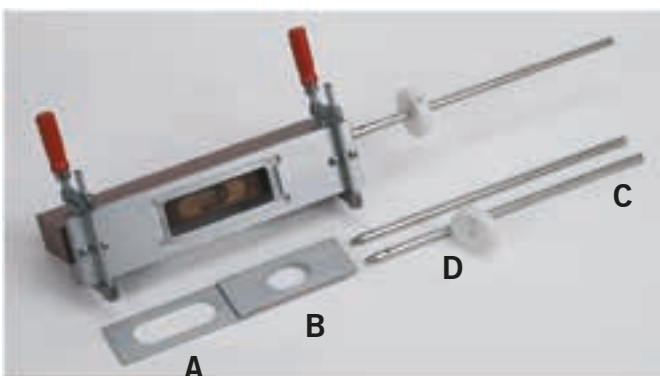


La plantilla de perforación, hecha en placas de **aluminio de 5 mm de espesor**, se compone de una estructura principal y de dobles inserciones (vendidas por separado del cuerpo principal) **y permite la realización de los cortes para alojar todas las bisagras invisibles** presentes en este catálogo. La resistencia de los materiales garantiza la ejecución precisa de las ranuras hechas con un pantógrafo manual (fresa $\varnothing 16$ mm y el anillo exterior 27 mm suministrada con todos los pantógrafos manuales).

Para cada modelo de bisagra se utilizan dos tipos de insertos de fácil reemplazo: uno (A) para realizar la ranura de tope y el otro (B) para el corte interno de profundidad. Completan el equipo: barras de extensión (C) que permiten mantener, a través de un anillo de nylon (D), la distancia deseada entre las ranuras en la hoja de la puerta - derecha e izquierda - y en el marco.

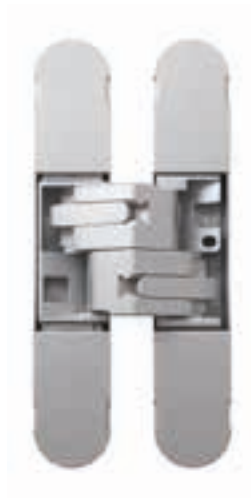
Prensa de bloqueo

*Muy importante para la correcta colocación del inserto: la referencia marcada en la plantilla y el código de los insertos deben estar en el mismo lado.



Código	Descripción	Acabado	Set
14447	Plantilla Bisagra ALFA 29 / ALFA 39	AL	1
14448	Plantilla Bisagra ALFA 30 / Beta 30	AL	1
14449	Plantilla Bisagra ALFA 31	AL	1
14450	Plantilla Bisagra ALFA 32 / ALFA 42	AL	1
14451	Plantilla Bisagra BETA 3070	AL	1
14833	Portaplantilla ALFA29/ALFA30	AL	1
14834	Portaplantilla ALFA31/ALFA32	AL	1
14451	Plantilla Bisagra BETA 3070	AL	1

Acabados



PLATA - PL



ORO



CROMO - CR



NIQUEL NEGRO - NN



CUERO SATINADO - CS



BLANCO - BL



NEGRO MATE - NE

Los siguientes parámetros siempre deben ser tenidos en cuenta en la elección de las bisagras para prevenir posibles daños:

- Lugar de uso y frecuencia de apertura
- Dimensiones de la puerta
- Peso de la hoja de la puerta
- Disposición e instalación de las bisagras
- Cierrapuertas
- Recubrimiento o zócalo
- Sistemas de apertura automática o semiautomática

En particular en los edificios públicos, donde se presentan cargas especiales debidas a las altas frecuencias de apertura no siempre calculables, se deben utilizar bisagras de tamaño suficiente, incluso si el peso de la puerta no lo requiere.

Todas las bisagras INTHER siguen los reglamentos pertinentes y superan las pruebas de esfuerzo, resistencia a la corrosión, resistencia al fuego, y de durabilidad. INTHER prueba sus bisagras en puertas de 2100x850 mm y 2100x1000 mm.

CUARTA BISAGRA

En algunos casos, el uso de una cuarta bisagra puede ser determinante para la capacidad de carga, colocándola en apoyo de la bisagra superior, en la que actúan las principales fuerzas de tracción.

Cuando se tienen puertas de grandes anchos (>900 mm) o alturas (>2100 mm) que están produciendo fuerzas diferentes y el centro de gravedad se desplaza, la cuarta bisagra debe ser instalada en la parte superior, ya que solamente de esta manera puede afectar positivamente la capacidad de carga.

Por lo tanto, INTHER recomienda instalarla a 250 mm de la bisagra puesta en la parte superior.

Cuando se utiliza el cierrapuertas, INTHER aconseja montar una cuarta bisagra en la parte superior de la puerta, ya que estos mecanismos modifican las fuerzas de tracción, aumentan la carga y pueden alterar la capacidad de carga de las bisagras.

Más en particular:

- Para cierrapuertas sin freno en apertura se puede considerar que el peso de la puerta es mayor de un 20% del peso real.
- Para cierrapuertas con freno en apertura el efecto es mucho mayor; se estima que la masa de la hoja es mayor de un 75% de la masa real.
- Para usos específicos, consulte con nuestro departamento técnico.

NOTAS

Las informaciones presentadas aquí son directrices indicativas. En la práctica, las variables que afectan el correcto funcionamiento de la bisagra son muchas: de acuerdo con la naturaleza de la puerta, el tránsito y el empleo, puede ser sin duda sensato observar con atención cada aplicación. Se debe tener cuidado para que las proporciones de las bisagras sean suficientes para satisfacer a los factores externos, como se indica por medio de pruebas. Si es necesario, póngase en contacto con nuestro departamento técnico.

POSICIÓN CERO

Todas las bisagras INTHER se entregan con todos los ajustes centrados.

Después de la instalación y después de cada ajuste, todos los componentes deben estar bien apretados.

AJUSTE EN LOS TRES EJES INDEPENDIENTES

Horizontal desde -1,5 mm a + 3,5 mm (ver especificaciones individuales)

Vertical -3,0 mm a + 3,0 mm (ver especificaciones individuales)

Profundidad +/- 1,0 mm

AJUSTE DE PROFUNDIDAD

Aflobe ligeramente las tuercas de fijación. Actuar con la llave hexagonal Allen para hacer el ajuste.

Apriete todas las tuercas de seguridad anteriormente aflojadas.

Todos los ajustes se llevan a cabo con una llave hexagonal de 8 mm y llave Allen de 2,5 mm para el artículo ALFA 31 debe hacerse con una llave de 10 mm. hexagonal y una llave Allen de 3 mm.

SERVICIOS PERSONALIZADOS

En caso de aplicaciones especiales y ninguna de las bisagras publicadas en este catálogo parezca adecuada, envíenos más información sobre sus necesidades técnicas y de diseño. INTHER comprobará si algunos de nuestros productos pueden ser modificados para adaptarse a sus necesidades.

EL AJUSTE EN 3 DIMENSIONES

Todos los ajustes de las puertas requieren una atención adecuada. Se debe respetar absolutamente el rango de ajuste indicado.

Una fuerza excesiva para el ajuste normalmente trae a un mal funcionamiento que podría provocar un fallo del sistema.

AJUSTE HORIZONTAL

Aflobe ligeramente las tuercas de fijación.

Con la ayuda de la llave Allen, mover la bisagra para encontrar la posición preferida.

Apriete todas las tuercas de seguridad anteriormente aflojadas.

AJUSTE VERTICAL

Aflobe ligeramente las tuercas de fijación.

Actuar sobre la hoja de la puerta para alcanzar el nivel requerido.

Apriete todas las tuercas de seguridad anteriormente aflojadas.

05.2

BISAGRAS PROYECTOS

9065
INOX.



Págs

154

1065
INOX.



Págs

158

1076
INOX.



Págs

159

1086
INOX.



Págs

161

1286
INOX.



Págs

164



INTHER



BI_{CE}

BISAGRAS
PROYECTOS

HERRAJES
PARA PROYECTOS TÉCNICOS














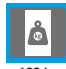




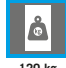




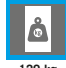



Bisagras Proyectos



- **INTHER** es líder en bisagras para puertas.
- El marcado **CE** y el ensayo RF son de obligado cumplimiento en aquellas puertas que se instalen específicamente para rutas de evacuación o cortafuegos. Exija estos cumplimientos por seguridad.
- En puertas cortafuegos, un elemento tan importante como es la bisagra, tiene que estar homologado.
- **INTHER** posee la mayor gama de bisagras con marcado **CE** y el ensayo RF.
- El grado final de las bisagras debe ser ≥ 12 .
- La colocación de nuestras bisagras con marcado **CE** en puertas de paso, es una garantía, ya que tanto la carga como los ciclos de la puerta están garantizados.



^ Bisagras proyectos C E

<p>9065 Inox.</p>	 <p>9065 CRC 9065 CRC P/Desm 9065 CR 9065</p>	 100 kg  EN 1634-1  200.000 ciclos 	<p>Inox Inox 304 Inox 316 LS CS NE</p>
<p>1065 Inox.</p>	 <p>1065 CRC</p>	 100 kg  EN 1634-1  200.000 ciclos 	<p>Inox</p>
<p>1076 Inox. 4x3"</p>	 <p>1076 CR 1076 CC</p>	 120 kg  EN 1634-1  200.000 ciclos 	<p>Inox</p>
<p>1086 Inox.</p>	 <p>1086 CRC 1086 CR 1086 CR MET</p>	 120 kg  EN 1634-1  200.000 ciclos 	<p>Inox Inox 304 Inox 316 LS NE</p>
<p>1286 Inox.</p>	 <p>1286 CRC 1286 CR</p>	 120 kg  EN 1634-1  200.000 ciclos 	<p>Inox Inox 304 LS</p>

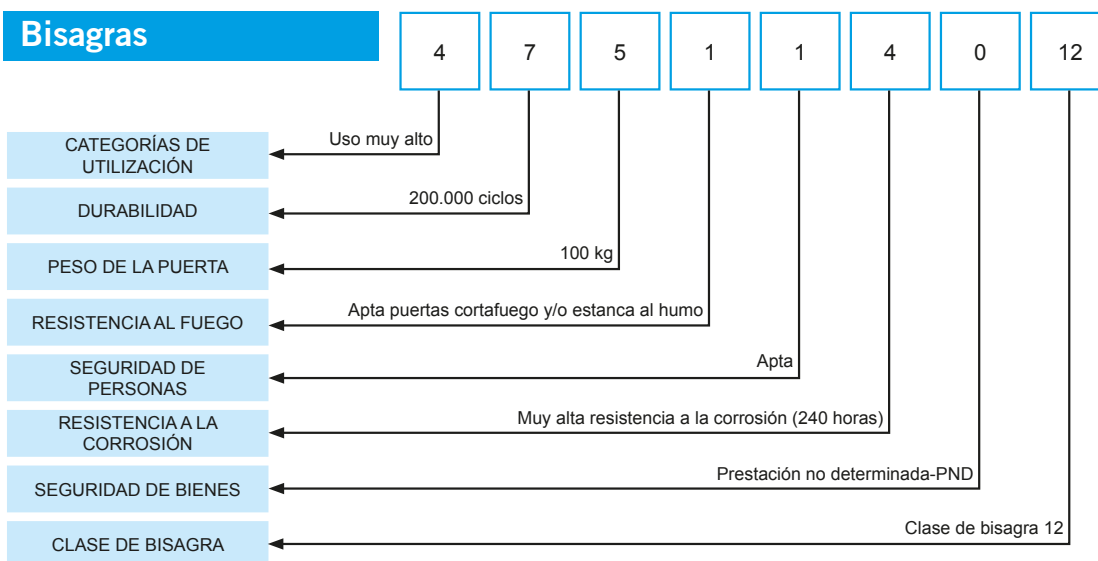
Normativa y reglamentación

EL REGLAMENTO (UE) N o 305/2011 DEL PARLAMENTO EUROPEO Y DEL CONSEJO de 9 de marzo de 2011 por el que se establecen condiciones armonizadas para la comercialización de productos de construcción y el cual deroga la Directiva 89/106/CEE del Consejo, desde el 01 de Julio de 2013, establece varios requisitos esenciales cuyo cumplimiento deben garantizar los distintos elementos constructivos.

En el caso de las bisagras, el comité técnico de normalización, ha elaborado una norma de producto específica, lo que supone que existe el Mercado CE para dicho producto, obligatorio en el caso de que dicho producto, sea colocado en puertas cortafuego y rutas de evacuación.



EN 1935
Herrajes para la edificación.
Bisagras de un solo eje.
Requisitos y métodos de ensayo.



Exigencias puertas cortafuego de uso peatonal según CTE

El Código Técnico de la Edificación establece la **obligatoriedad de clasificar una puerta cortafuegos según el patrón EI t C5, siendo las normas** de ensayo correspondientes son EN 1634-1 (resistencia al fuego) y EN 1191 (durabilidad del auto-cierre) y las de clasificación EN 13501-2 y EN 14600 respectivamente, siendo las clasificaciones de ensayo más habituales las siguientes:



EI 30 C5	EI 60 C5	EI 90 C5	EI 120 C5
Resistencia al fuego 30 minutos	Resistencia al fuego 60 minutos	Resistencia al fuego 90 minutos	Resistencia al fuego 120 minutos

E = INTEGRIDAD	Capacidad de soportar durante el ensayo, la transmisión del fuego a la cara no expuesta.
I = AISLAMIENTO	Capacidad de soportar durante el ensayo, la transmisión de temperatura a la cara no expuesta.
T = TIEMPO	Tiempo de resistencia al fuego durante el que se realiza la prueba de resistencia al fuego.
C5 = DURABILIDAD	Capacidad de soportar ensayo de 200.000 ciclos de apertura y cierre repetidos

El CTE, también establece que las puertas destinadas a la protección pasiva contra incendio, deben disponer de cierrapuertas y/o selectores de cierre (dependiendo de si las mismas son de 1 ó 2 hojas), dichos dispositivos, deben cumplir con la norma EN 1154 y/o EN 1158 (dependiendo del tipo de dispositivo) y garantizar 200.000 ciclos de apertura y cierre.

Respecto a los herrajes son exigibles los documentos que acrediten el cumplimiento del Marcado CE (obligatorios en puertas cortafuego). A continuación se muestran los más habituales:

Bisagras:	Marcado CE de conformidad norma EN 1935
Cierrapuertas:	Marcado CE de conformidad norma EN 1154
Selectores de cierre:	Marcado CE de conformidad norma EN 1158
Electroimanes	Marcado CE de conformidad norma EN 1155
Cerradura embutir:	Marcado CE de conformidad norma EN 12209
Barras antipánico:	Marcado CE de conformidad norma EN 1125
Salida de emergencia:	Marcado CE de conformidad norma EN 179

Nota: pueden existir otras normas y ensayos aplicables a herrajes que no son de carácter obligatorio en las puertas cortafuego ni disponen de Marcado CE, (manillas, bombillos, etc).



EN 1634-1



100 kg



200.000 ciclos



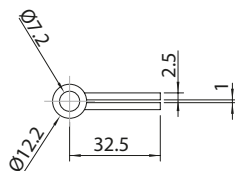
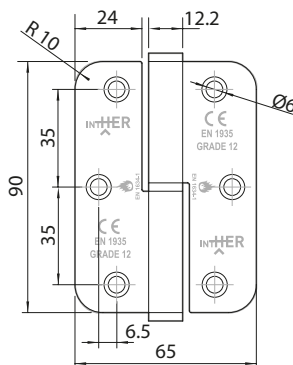
EN 1935

Grado: 12

Características técnicas

- Apto para puertas contra incendios, prevención de humos y vías de escape
- Marco macizo
- Derecha, izquierda
- Alto tránsito
- Para ambientes adversos se recomienda AISI 304 ó AISI 316

Plano



Código	Descripción	Acabado	Mano	Set
64024	Bisagra 9065 CRC	INOX 304	D	10/100
64023	Bisagra 9065 CRC	INOX 304	I	10/100
16009	Bisagra 9065 CRC	INOX 316	D	10/100
16010	Bisagra 9065 CRC	INOX 316	I	10/100
09595	Bisagra 9065 CRC	INOX	D	10/100
09596	Bisagra 9065 CRC	INOX	I	10/100
31032	Bisagra 9065 CRC	LS	D	10/100
31033	Bisagra 9065 CRC	LS	I	10/100
13906	Bisagra 9065 CRC	CS	D	10/100
13907	Bisagra 9065 CRC	CS	I	10/100
15170	Bisagra 9065 CRC	NE	D	10/100
15171	Bisagra 9065 CRC	NE	I	10/100

Clasificación

4	7	5	1	1	4	0	12
---	---	---	---	---	---	---	----

9065 AISI 304 / 9065 AISI 316

4	7	5	1	1	0	0	12
---	---	---	---	---	---	---	----

9065 INOX / 9065 LS / 9065 CS / 9065 NE

Descarga la declaración de prestaciones en www.inther.es

Bisagras proyectos

9065 CRC P/DESMONT.



100 kg



200.000 ciclos



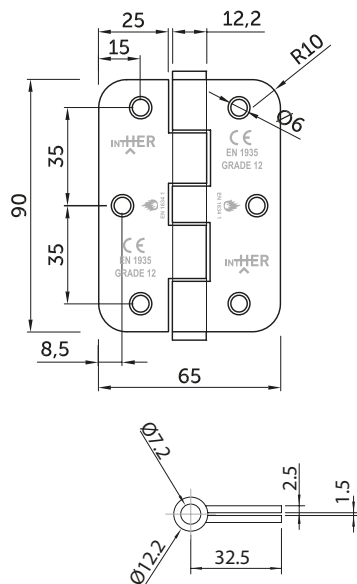
EN
1935

Grado: 12

Características técnicas

- Apto para puertas contra incendios, prevención de humos y vías de escape
- Marco macizo
- Derecha, izquierda
- Alto tránsito
- Para ambientes adversos se recomienda AISI 304 ó AISI 316

Plano



Código	Descripción	Acabado	Mano	Set
15386	Bisagra 9065 CRC P/Desmon	INOX	D	10/100

Clasificación

4	7	5	1	1	4	0	12
---	---	---	---	---	---	---	----

9065 AISI 304



Descarga la declaración de prestaciones en www.inther.es



EN 1634-1



100 kg



200.000 ciclos



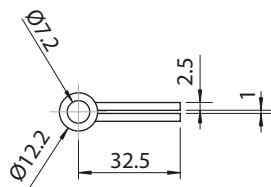
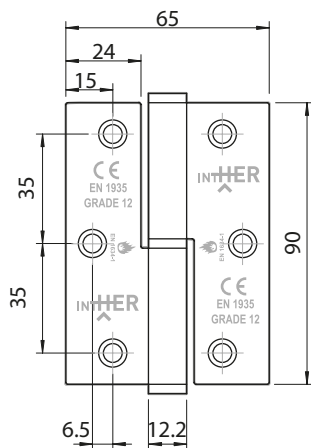
EN
1935

Grado: 12

Características técnicas

- Apto para puertas contra incendios, prevención de humos y vías de escape
- Marco macizo
- Derecha, izquierda
- Alto tránsito
- Para ambientes adversos se recomienda AISI 304 ó AISI 316

Plano



Código	Descripción	Acabado	Mano	Set
60788	Bisagra 9065	INOX	D	10/100
60787	Bisagra 9065	INOX	I	10/100

Clasificación

4	7	5	1	1	0	0	12
---	---	---	---	---	---	---	----

9065 INOX

Descarga la declaración de prestaciones en www.inther.es



EN 1634-1



100 kg



200.000 ciclos



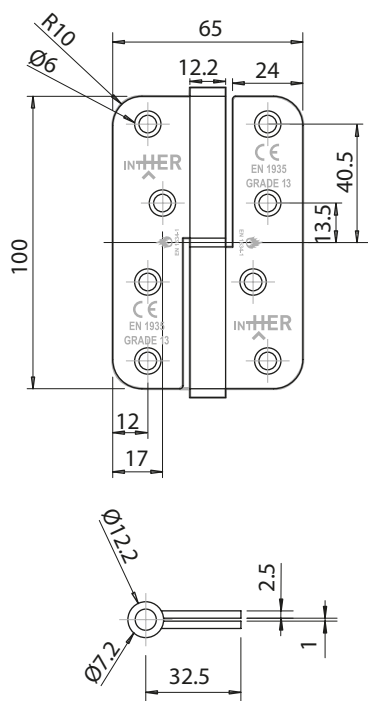
EN
1935

Grado: 12

Características técnicas

- Apto para puertas contra incendios, prevención de humos y vías de escape
- Marco macizo
- Derecha, izquierda
- Muy alto tránsito

Plano



Código	Descripción	Acabado	Mano	Set
69702	Bisagra 1065 CRC	INOX	D	10/100
69701	Bisagra 1065 CRC	INOX	I	10/100

Clasificación

4	7	6	1	1	0	0	12
---	---	---	---	---	---	---	----

1065 INOX



Descarga la declaración de prestaciones en www.inther.es

Bisagras proyectos

1076 CR



EN 1634-1



120 kg



200.000 ciclos



EN
1935

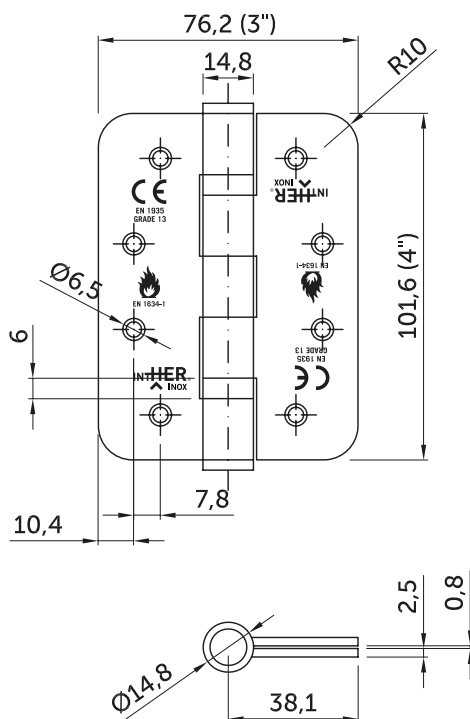
Grado: 13

Características técnicas

- Destinada para marco macizo
- Bisagra fija
- 2 rodamientos
- 4" X 3"

Código	Descripción	Acabado	Mano	Set
37381	Bisagra 1076 CR	INOX	-	10/80

Plano



Clasificación

4	7	6	1	1	0	0	13
---	---	---	---	---	---	---	----

1076 INOX

Descarga la declaración de prestaciones en www.inther.es



EN 1634-1



120 kg



200.000 ciclos



EN
1935

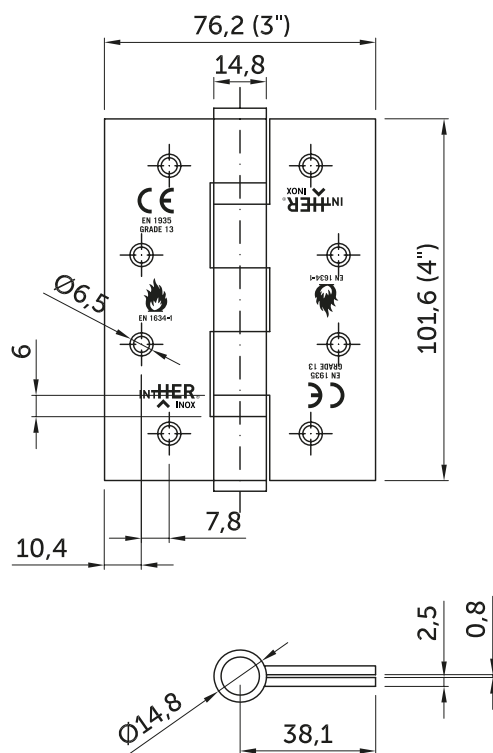
Grado: 13

Características técnicas

- Destinada para marco macizo
- Bisagra fija
- 2 rodamientos
- 4" X 3"

Código	Descripción	Acabado	Mano	Set
15324	Bisagra 1076	INOX	-	10/80

Plano



Clasificación

4	7	6	1	1	0	0	13
---	---	---	---	---	---	---	----

1076 INOX

Descarga la declaración de prestaciones en www.inther.es

Bisagras proyectos

1086 CRC



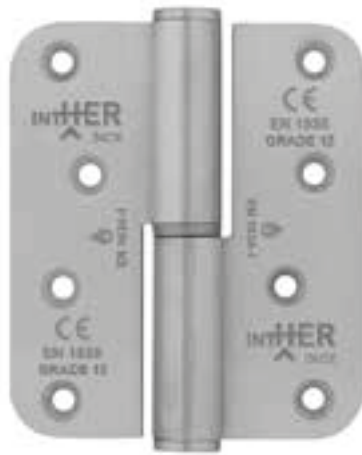
EN 1634-1



120 kg



200.000 ciclos



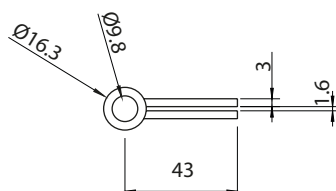
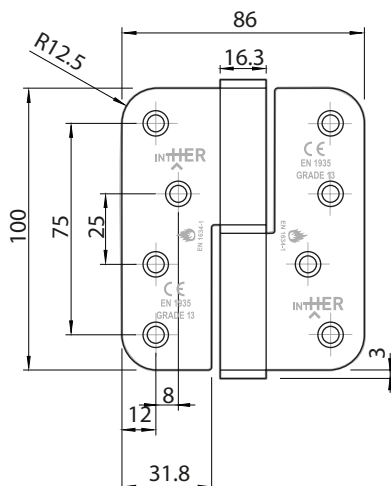
EN
1935

Grado: 13

Características técnicas

- Apto para puertas contra incendios, prevención de humos y vías de escape
- Marco macizo
- Derecha, izquierda
- Muy alto tránsito
- Para ambientes adversos se recomienda AISI 304 ó AISI 316

Plano



Código	Descripción	Acabado	Mano	Set
70652	Bisagra 1086 CRC	INOX 304	D	10/80
70653	Bisagra 1086 CRC	INOX 304	I	10/80
06709	Bisagra 1086 CRC	INOX	D	10/80
06710	Bisagra 1086 CRC	INOX	I	10/80
37282	Bisagra 1086 CRC	LS	D	10/80
37283	Bisagra 1086 CRC	LS	I	10/80

Clasificación

4	7	6	1	1	4	0	13
---	---	---	---	---	---	---	----

1086 AISI 304

4	7	6	1	1	0	0	13
---	---	---	---	---	---	---	----

1086 INOX / 1086 LS

Descarga la declaración de prestaciones en www.inther.es



EN 1634-1



120 kg



200.000 ciclos



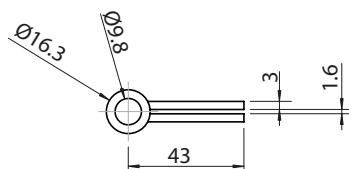
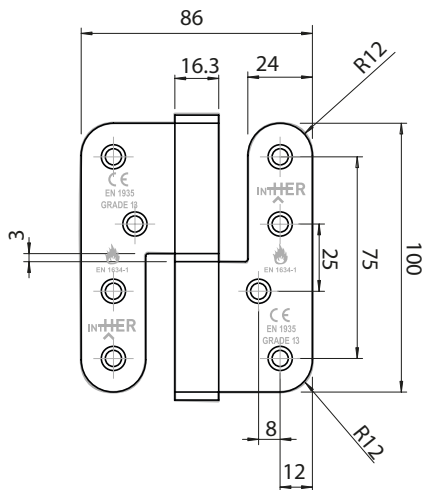
EN
1935

Grado: 13

Características técnicas

- Apto para puertas contra incendios, prevención de humos y vías de escape
- Marco macizo
- Derecha, izquierda
- Muy alto tránsito
- Para ambientes adversos se recomienda AISI 304 ó AISI 316

Plano



Código	Descripción	Acabado	Mano	Set
09918	Bisagra 1086 CR	INOX 304	D	10/80
09919	Bisagra 1086 CR	INOX 304	I	10/80
16007	Bisagra 1086 CR	INOX 316	D	10/80
16008	Bisagra 1086 CR	INOX 316	I	10/80
64018	Bisagra 1086 CR	INOX	D	10/80
64019	Bisagra 1086 CR	INOX	I	10/80
12271	Bisagra 1086 CR	LS	D	10/80
12272	Bisagra 1086 CR	LS	I	10/80
15172	Bisagra 1086 CR	NE	D	10/100
15173	Bisagra 1086 CR	NE	I	10/100

Clasificación

4	7	6	1	1	4	0	13
---	---	---	---	---	---	---	----

1086 AISI 304 / 1086 AISI 316

4	7	6	1	1	0	0	13
---	---	---	---	---	---	---	----

1086 INOX / 1086 LS / 1086 NE

Descarga la declaración de prestaciones en www.inther.es



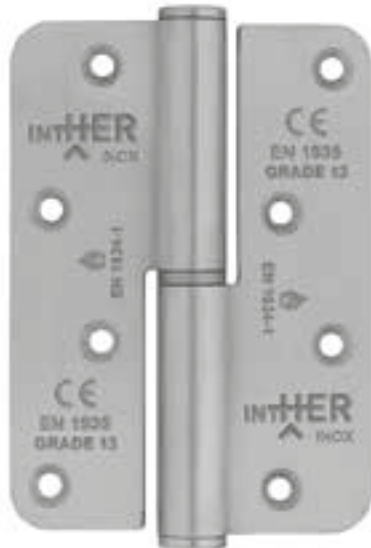
EN 1634-1



120 kg



200.000 ciclos



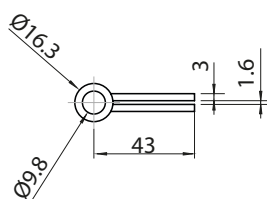
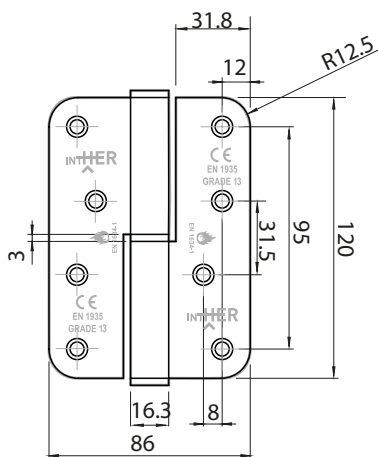
EN 1935

Grado: 13

Características técnicas

- Apto para puertas contra incendios, prevención de humos y vías de escape
- Marco macizo
- Derecha, izquierda
- Muy alto tránsito
- Para ambientes adversos se recomienda AISI 304 ó AISI 316

Plano



Código	Descripción	Acabado	Mano	Set
14472	Bisagra 1286 CRC	INOX 304	D	4/40
14473	Bisagra 1286 CRC	INOX 304	I	4/40
01900	Bisagra 1286 CRC	INOX	D	4/40
01901	Bisagra 1286 CRC	INOX	I	4/40
14474	Bisagra 1286 CRC	LS	D	4/40
14475	Bisagra 1286 CRC	LS	I	4/40

Clasificación

4	7	6	1	1	4	0	13
---	---	---	---	---	---	---	----

1286 AISI 304

4	7	6	1	1	0	0	13
---	---	---	---	---	---	---	----

1286 INOX / 1286 LS

Descarga la declaración de prestaciones en www.inther.es

Bisagras proyectos

1286 CR



EN 1634-1



120 kg



200.000 ciclos



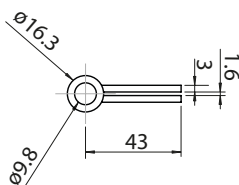
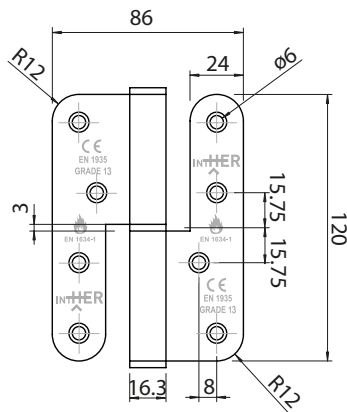
EN
1935

Grado: 13

Características técnicas

- Apto para puertas contra incendios, prevención de humos y vías de escape
- Marco macizo
- Derecha, izquierda
- Muy alto tránsito
- Para ambientes adversos se recomienda AISI 304 ó AISI 316

Plano



Código	Descripción	Acabado	Mano	Set
14476	Bisagra 1286 CR	INOX 304	D	4/40
14477	Bisagra 1286 CR	INOX 304	I	4/40
69878	Bisagra 1286 CR	INOX	D	4/40
69879	Bisagra 1286 CR	INOX	I	4/40
14478	Bisagra 1286 CR	LS	D	4/40
14479	Bisagra 1286 CR	LS	I	4/40

Clasificación

4	7	6	1	1	4	0	13
---	---	---	---	---	---	---	----

1286 AISI 304

4	7	6	1	1	0	0	13
---	---	---	---	---	---	---	----

1286 INOX / 1286 LS

Descarga la declaración de prestaciones en www.inther.es

05.3

BISAGRAS Y PERNIOS

PERNIOS



Págs

171

BISAGRAS



Págs

174

BISAGRAS
SEGURIDAD



Págs

176

BISAGRAS
VAIVÉN



Págs

178



INTHER
^



BP

BISAGRAS
Y PERNIOS

HERRAJES
PARA PROYECTOS TÉCNICOS



Bisagras y Pernios

- **INTHER** dispone de una **amplia** gama de soluciones de **Bisagras y Pernios** para cualquier tipo de puerta.
- Disponible en diferentes **acabados**.
- Aplique cualquier solución en la apertura de su puerta, con las bisagras y pernios INTHER.



BP

BISAGRAS Y PERNIOS

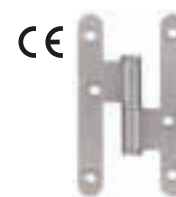
Pernios



305 inox



305/100
ALUMINIO



3305/100
ACERO



3307/100
ACERO



307/100
ALUMINIO

Bisagras



8060 CR



1580 CRC



1480 CRC NS



MARIPOSA

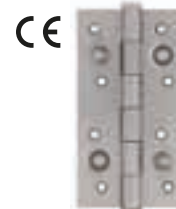
Bisagras Seguridad



SIN REMATE



CON REMATE



CANTO CUADRADO
SIN REMATE



CANTO CUADRADO
CON REMATE



1280 P

Bisagras Vaivén



SIMPLE ACCIÓN

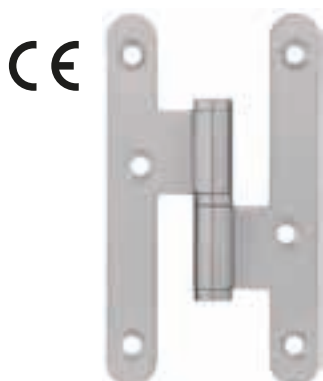


DOBLE ACCIÓN



SIMPLE ACCIÓN
CON RETENCIÓN

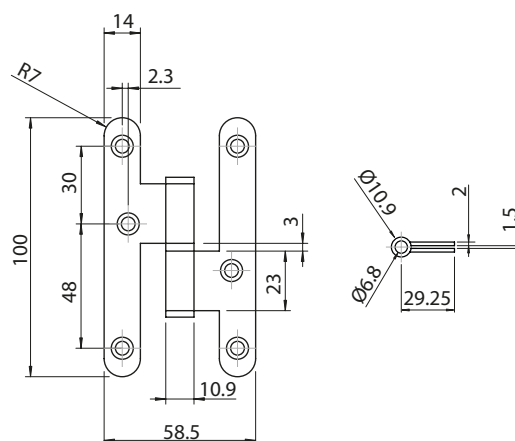
Pernio 305 inox.



Características técnicas

- Derecha / izquierda
- Opción de embalajes industriales (macho - hembra)

Plano



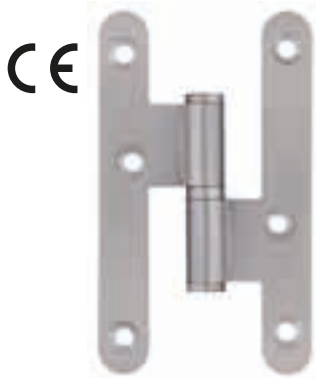
*Dimensiones pernio 305/100.

Código	Descripción	Acabado	Mano	Set
14170	Pernio 305/80	INOX 304	D	20/240
14171	Pernio 305/80	INOX 304	I	20/240
08026	Pernio 305/100	INOX 304	D	20/240
08027	Pernio 305/100	INOX 304	I	20/240
06900	Pernio 305/100	INOX	D	20/240
06901	Pernio 305/100	INOX	I	20/240
04994	Pernio 305/100 (granel)	INOX	D	240
04995	Pernio 305/100 (granel)	INOX	I	240



Descarga las fichas técnicas en www.inther.es

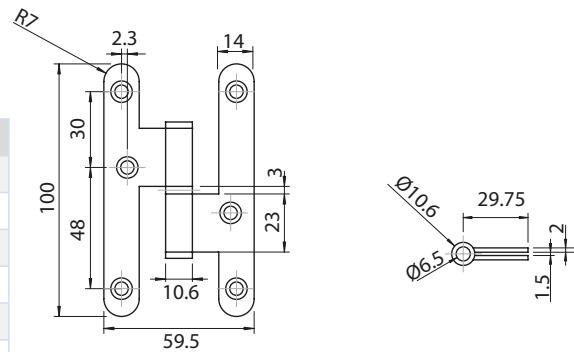
Pernio 3305/100 (Acero)



Características técnicas

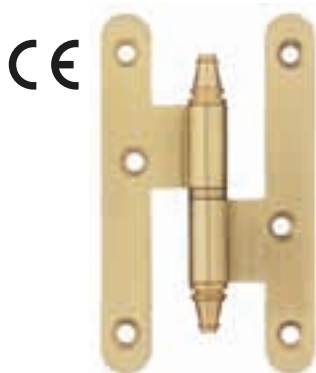
- Derecha / izquierda
- Recomendada para montaje block y vivienda residencial
- Opción de embalaje industriales (macho y hembra)

Plano



Código	Descripción	Acabado	Mano	Set
08186	Pernio 3305/100	NS	D	20/240
08187	Pernio 3305/100	NS	I	20/240
03143	Pernio 3305/100 (Granel)	NS	D	240
03144	Pernio 3305/100 (Granel)	NS	I	240
08188	Pernio 3305/100	LS	D	20/240
08189	Pernio 3305/100	LS	I	20/240
15628	Pernio 3305/100 (Granel)	LS	D	240
15629	Pernio 3305/100 (Granel)	LS	I	240
13320	Pernio 3305/100	CS	D	20/240
13321	Pernio 3305/100	CS	I	20/240
15524	Pernio 3305/100	NE	D	20/240
15522	Pernio 3305/100	NE	I	20/240

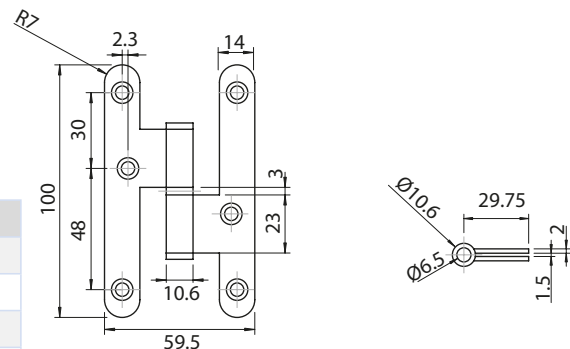
Pernio 3307/100 (Acero)



Características técnicas

- Derecha / izquierda
- Recomendada para montaje block y vivienda residencial

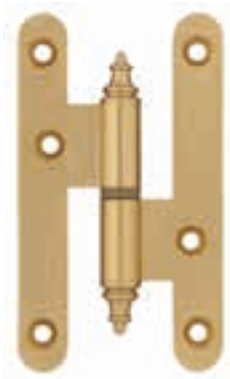
Plano



Código	Descripción	Acabado	Mano	Set
08184	Pernio 3307/100	LS	D	20/240
08185	Pernio 3307/100	LS	I	20/240
08182	Pernio 3307/100	CS	D	20/240
08183	Pernio 3307/100	CS	I	20/240
10017	Pernio 3307/100	NE	D	20/240
10018	Pernio 3307/100	NE	I	20/240

Descarga las fichas técnicas en www.inther.es

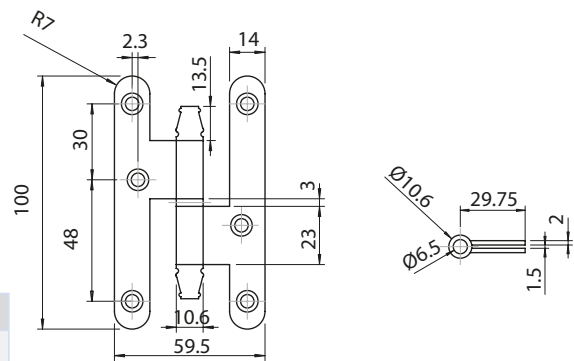
Pernio 307/100 (Aluminio)



Características técnicas

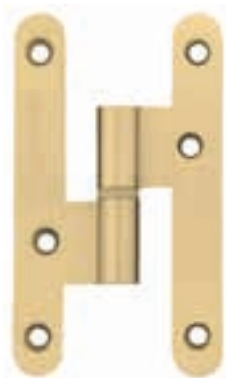
- Derecha / izquierda
- Recomendada para montaje block y vivienda residencial
- Alta resistencia a la corrosión

Plano



Código	Descripción	Acabado	Mano	Set
05650	Pernio 307/100 Aluminio	ALDO	D	240
05651	Pernio 307/100 Aluminio	ALDO	I	240

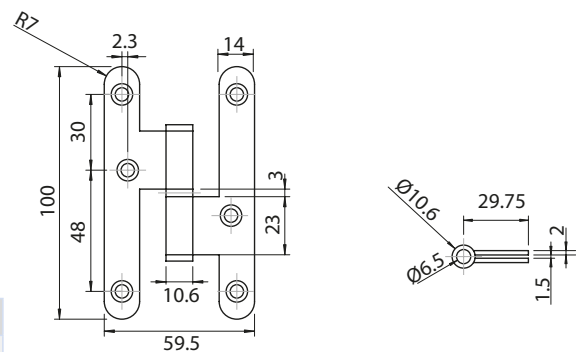
Pernio 305/100 (Aluminio)



Características técnicas

- Derecha / izquierda
- Recomendada para montaje block y vivienda residencial
- Alta resistencia a la corrosión

Plano



Código	Descripción	Acabado	Mano	Set
05648	Pernio 305/100 Aluminio	ALDO	D	240
05649	Pernio 305/100 Aluminio	ALDO	I	240

Descarga las fichas técnicas en www.inther.es

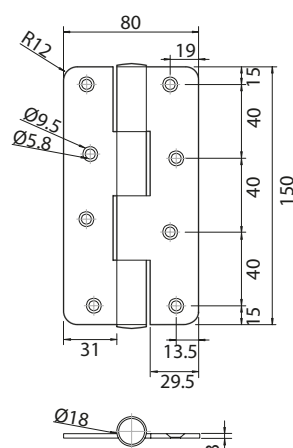
Bisagra 1580 CRC



Características técnicas

- Destinada para marco macizo
- Bisagra fija
- Recomendada para puerta de gran carga

Plano



Código	Descripción	Acabado	Mano	Set
37384	Bisagra 1580 CRC NS	Niquel Mat	-	6/24

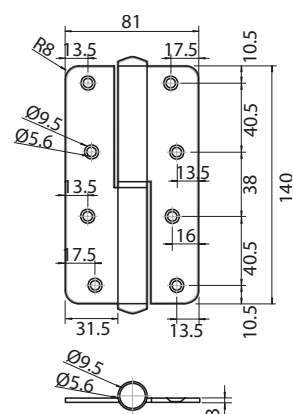
Bisagra 1480 CRC NS



Características técnicas

- Derecha izquierda
- Recomendada para puerta de gran carga

Plano



Código	Descripción	Acabado	Mano	Set
37382	Bisagra 1480 CRC NS	Niquel Mat	D	6/24
37383	Bisagra 1480 CRC NS	Niquel Mat	I	6/24

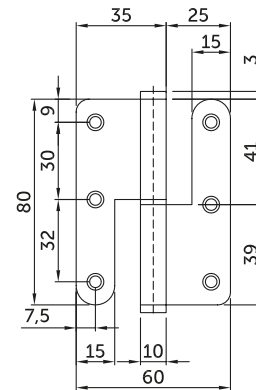
Bisagra 8060 CR



Características técnicas

- Derecha / izquierda

Plano



Código	Descripción	Acabado	Mano	Set
08624	Bisagra 8060 CR	INOX	D	10/100
08617	Bisagra 8060 CR	INOX	I	10/100
12273	Bisagra 8060 CR	LS	D	10/100
12274	Bisagra 8060 CR	LS	I	10/100

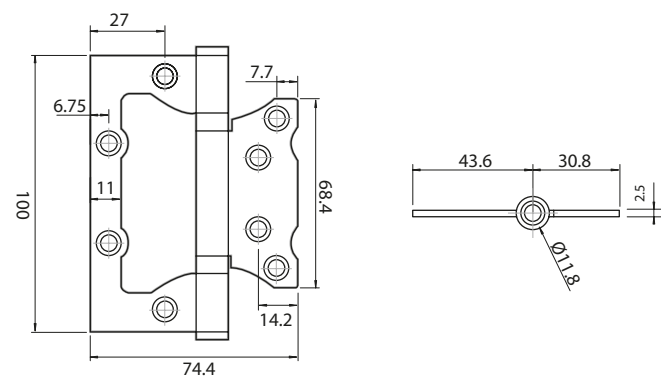
Bisagra mariposa



Características técnicas

- Bisagra fija
- No necesita mecanizado

Plano



Código	Descripción	Acabado	Radio	Set
37093	Bisagra mariposa	NS		10/100

Descarga las fichas técnicas en www.inther.es

Bisagra (Sin remate)

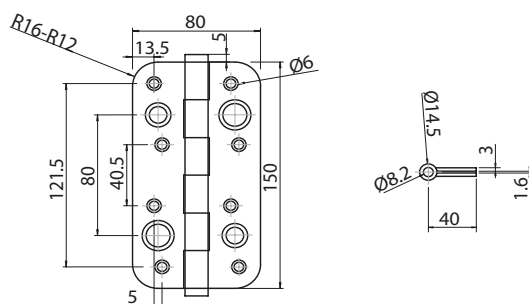


Código	Descripción	Acabado	Radio	Set
14602	Bisagra 917	NS	16	20/40
14603	Bisagra 917	ORO	16	20/40
03334	Bisagra 917	INOX	16	20/40
15697	Bisagra 917	NE	16	20/40
14598	Bisagra 913	NS	12	20/40
15698	Bisagra 913	NE	12	20/40

Características técnicas

- Para marco macizo
- Bisagra fija con pasador
- Especial para puertas blindadas

Plano



Bisagra (con remate)

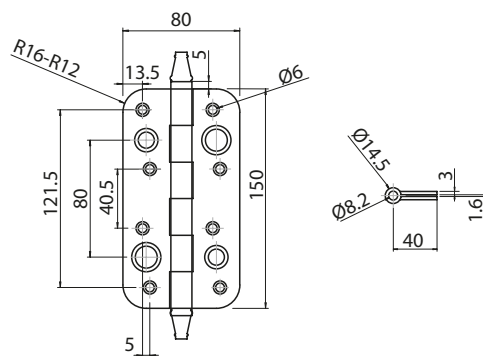


Código	Descripción	Acabado	Radio	Set
14601	Bisagra 916	ORO	16	20/40
14600	Bisagra 916	NE	16	20/40
14599	Bisagra 916	CS	16	20/40
14597	Bisagra 912	ORO	12	20/40
14596	Bisagra 912	NE	12	20/40

Características técnicas

- Para marco macizo
- Bisagra fija con pasador
- Especial para puertas blindadas

Plano



Bisagra (Canto cuadrado sin remate)

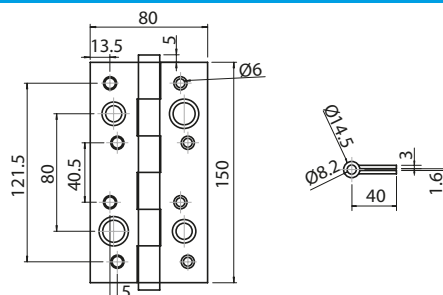


Código	Descripción	Acabado	Radio	Set
14594	Bisagra 906	NS	-	20/40
14595	Bisagra 906	ORO	-	20/40

Características técnicas

- Para marco macizo
- Bisagra fija con pasador
- Especial para puertas blindadas

Plano



Descarga las fichas técnicas en www.inther.es

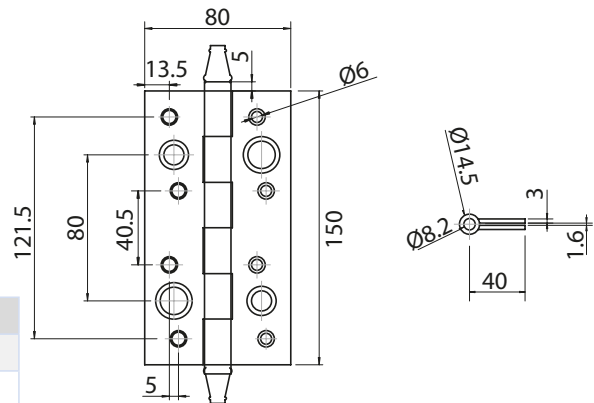
Bisagra (Canto cuadrado con remate)



Características técnicas

- Para marco macizo
- Bisagra fija con pasador
- Especial para puertas blindadas

Plano



Código	Descripción	Acabado	Radio	Set
14593	Bisagra 905	ORO	-	20/40
14591	Bisagra 905	CS	-	20/40
14592	Bisagra 905	NE	-	20/40

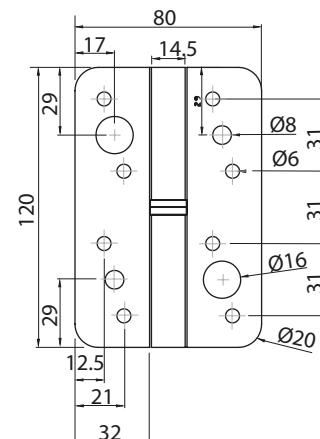
Bisagra 1280 P



Características técnicas

- Bisagra para marco macizo
- Derecha izquierda
- Recomendada para puertas de entrada
- Capacidad de carga 120 Kg.
- Acero Inox 304. Apto ambiente exterior

Plano



Código	Descripción	Acabado	Mano	Set
13655	Bisagra 1280 P	INOX 304	D	10/50
13656	Bisagra 1280 P	INOX 304	I	10/50

Descarga las fichas técnicas en www.inther.es

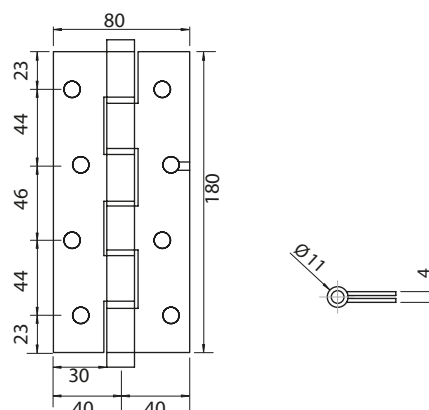
Bisagra simple acción



Características técnicas

- Bisagra de autocierre
- Grosor mínimo de puerta 32 mm.
- Capacidad de carga 25 Kg. (2 bisagras)
- Capacidad de carga 35 Kg. (3 bisagras)

Plano



Código	Descripción	Acabado	Set
14492	Bisagra s/ acción	F1 PL	10/60
14495	Bisagra s/ acción	F3 ORO	10/60
65354	Bisagra s/ acción	F7 BL	10/60

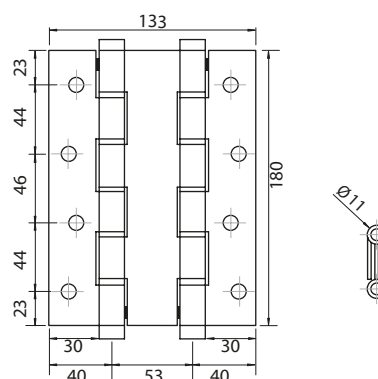
Bisagra doble acción



Características técnicas

- Bisagra de autocierre
- Grosor mínimo de puerta 32 mm.
- Capacidad de carga 25 Kg. (2 bisagras)
- Capacidad de carga 35 Kg. (3 bisagras)

Plano



Código	Descripción	Acabado	Set
01737	Bisagra d/ acción	F1 PL	10/40
01736	Bisagra d/ acción	F3 ORO	10/40
14500	Bisagra d/ acción	F5 BR	10/40
65347	Bisagra d/ acción	F6 NE	10/40
05776	Bisagra d/ acción	NS	10/40
01738	Bisagra d/ acción	F7 BL	10/40

Descarga las fichas técnicas en www.inther.es

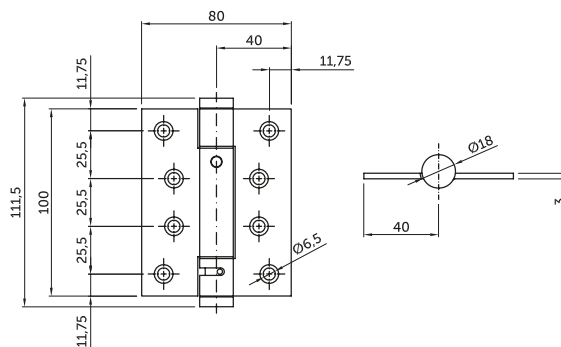
Bisagra simple acción con retención

Características técnicas

- Bisagra fija con autocierre
- Retención 90°
- Acero Inox



Plano



Código	Descripción	Acabado	Set
12599	Bisagras s/ acción c/ retención	INOX	2/60

INTHER

05.4

BISAGRAS PIVOTANTES

GRAN CARGA



Págs

186

C121



Págs

187

C117



Págs

188

SB7



Págs

189

SB7r



Págs

190

CB2r



Págs

191

CiS 08



Págs

192



INTHER
^



BV

BISAGRAS
PIVOTANTES

HERRAJES
PARA PROYECTOS TÉCNICOS



Bisagras pivotantes

- Las **bisagras pivotantes** permiten liberar de elementos visibles el canto de la puerta.
- Estos sistemas aportan **múltiples aplicaciones** de accionamientos de la puerta, desde puertas de suelo a techo, hasta puertas de grandes dimensiones, desplazando los ejes pivotantes.
- **INTHER** dispone de bisagras pivotantes con capacidad hasta 300 kg.

BV

BISAGRAS PIVOTANTES



^ Bisagras pivotantes

Bisagras pivotantes

<p>GRAN CARGA</p>		<p>GROSOR > 35 mm</p>	 <p>300 kg</p>
<p>C121</p>		<p>GROSOR > 35 mm</p>	 <p>150 kg</p>
<p>C117</p>		<p>GROSOR > 35 mm</p>	 <p>100 kg</p>
<p>SB7</p>		<p>GROSOR > 40 mm</p>	 <p>60 kg</p>
<p>SB7 r</p>		<p>GROSOR > 40 mm</p>	 <p>60 kg</p>
<p>CB2 r</p>		<p>GROSOR > 44 mm</p>	 <p>60 kg</p>
<p>CIS 08</p>		<p>GROSOR 35-40 mm</p>	 <p>30 kg</p>



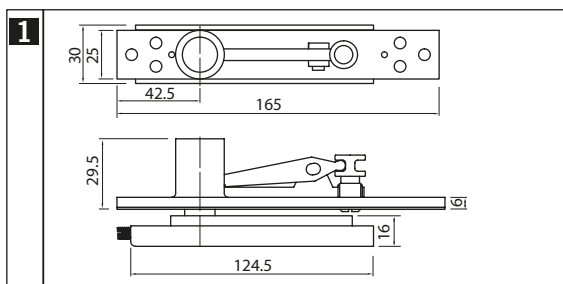
Características técnicas

- Conjunto pivotante gran carga
- Recomendado para puertas de entrada
- Puertas de gran tránsito
- Ancho máx. 1400 mm.
- Peso máx. 300 kg.

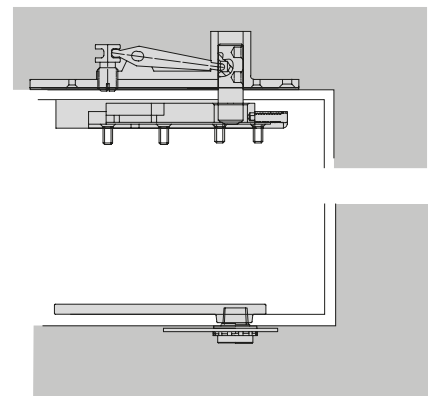
nº	Código	Descripción	Acabado	Set
1	13640	Brazo inferior eje	PL	1/20
2	13639	Perno sup reg c/rodamiento	PL	1/20
3	13638	Perno base c/ rodamiento	PL	1/50

Plano

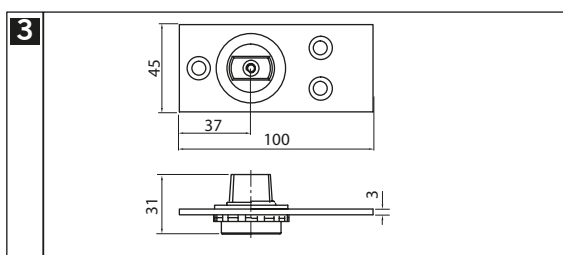
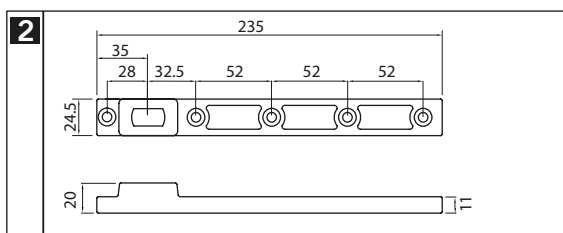
- Parte superior puerta



Puerta y moldura



- Parte inferior puerta



Bisagras pivotantes

C121



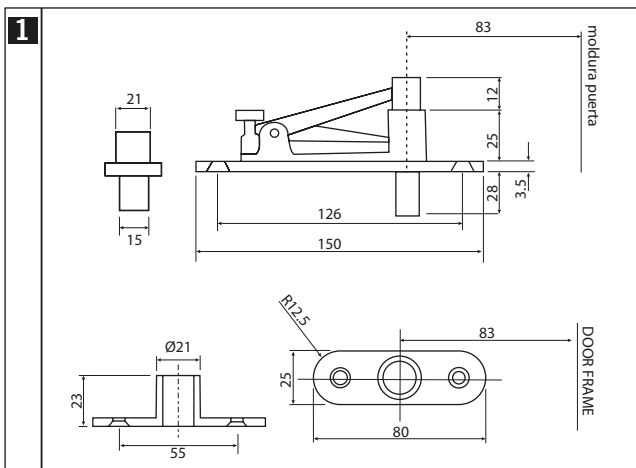
Características técnicas

- Grosor 32 - 50 mm.
- Alto 1500 - 2200 mm.
- Ancho máx. 1100 mm.
- Acero inox
- Peso máx. con muelle 60 kg.
- Peso máx. sin muelle 150 kg.
- Autocierre

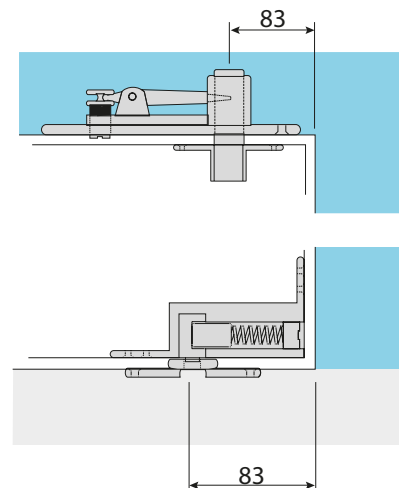
Código	Descripción	Acabado	Set
37450	Bisagra pivotante c/muelle C121	Inox	1/10

Plano

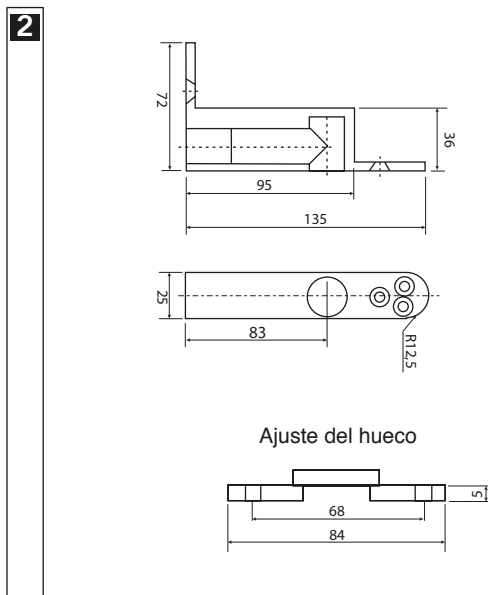
- Parte superior puerta



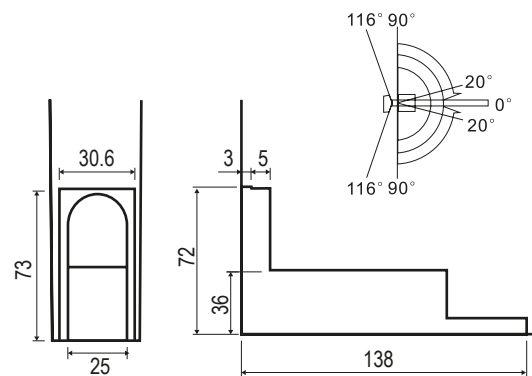
Puerta y moldura



- Parte inferior puerta



Mecanizado



Descarga las fichas técnicas en www.inther.es

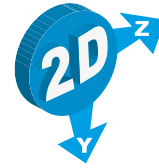
Bisagras pivotantes

SB7



Características técnicas

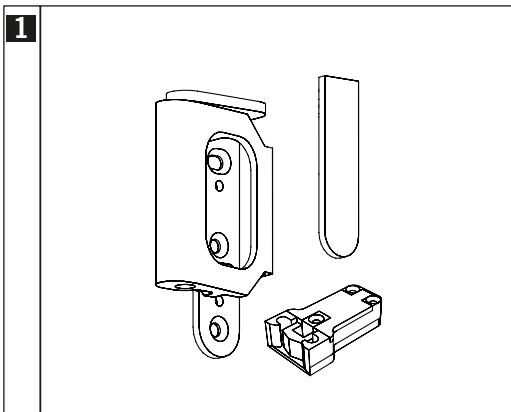
- Reversible
- Montaje sobre marco
- Grosor de puerta 40 - 44 mm.
- Fácil montaje y desmontaje



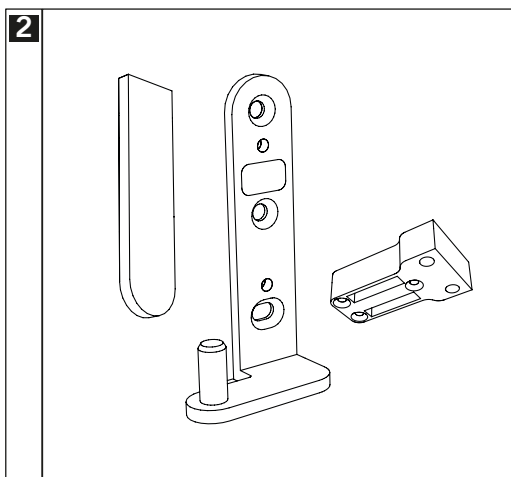
Código	Descripción	Acabado	Set
13201	Juego de bisagras SB7	NS	1/10
13202	Juego de bisagras SB7	ORO	1/10
13206	Tapa bisagras SB7	CM	1/10
13209	Tapa bisagras SB7	ORO	1/10
13210	Plantilla bisagra SB7	CM	1/10

Plano

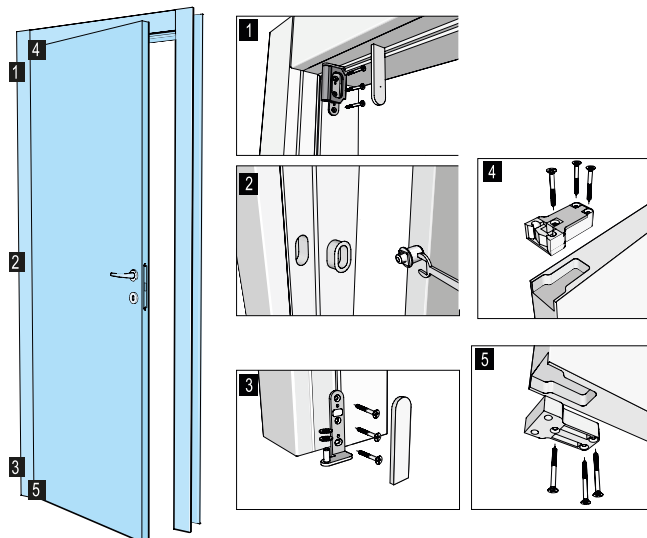
- Parte superior puerta



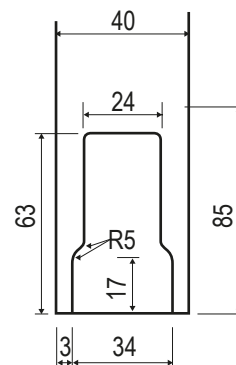
- Parte inferior puerta



Puerta y moldura



Mecanizado



PROFUNDIDAD 16mm

Descarga las fichas técnicas en www.inther.es

Bisagras pivotantes

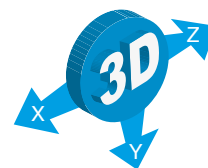
SB7 R

INTHER



Características técnicas

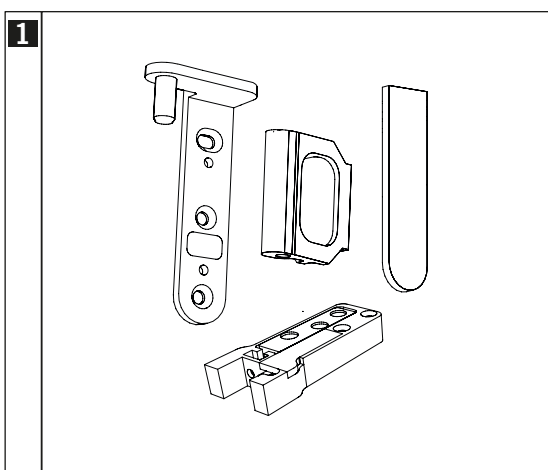
- Sistema clip
- Montaje y desmontaje rapido
- Patentada
- Reversible
- Grosor de puerta 40 - 44 mm.



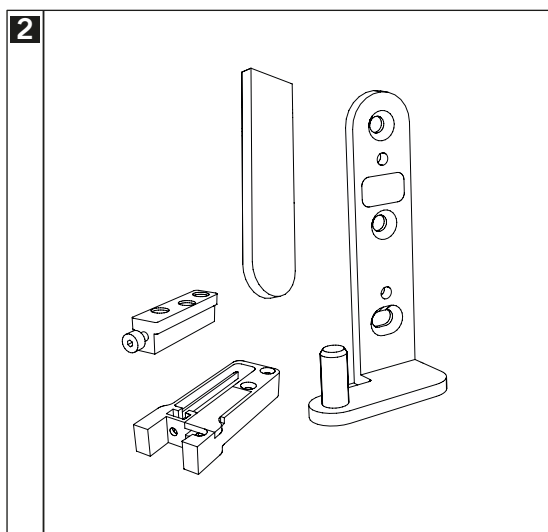
Código	Descripción	Acabado	Set
13809	Juego de bisagras SB7R	NS	1/10
13206	Tapa bisagras SB7R	CM	1/10
13209	Tapa bisagras SB7R	ORO	1/10
13210	Plantilla bisagra SB7R	CM	1/10

Plano

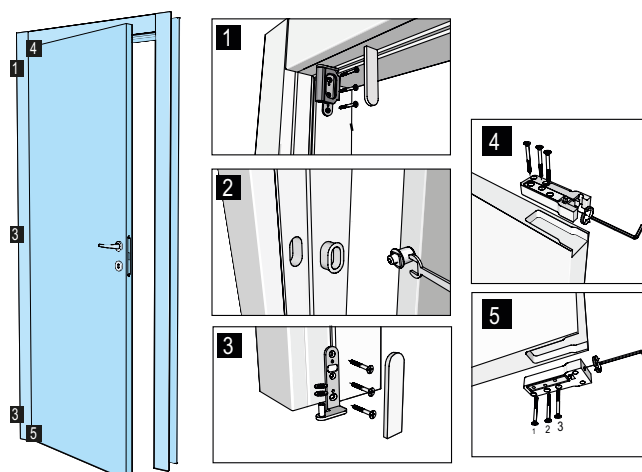
- Parte superior puerta



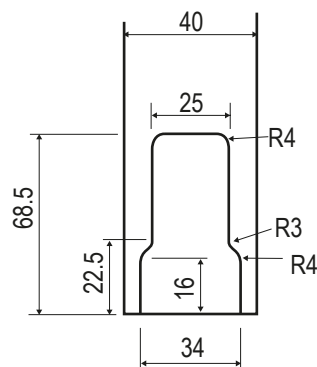
- Parte inferior puerta



Puerta y moldura



Mecanizado



PROFUNDIDAD 16 mm.

Descarga las fichas técnicas en www.inther.es

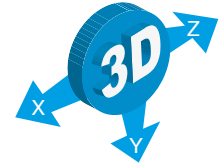
Bisagras pivotantes

CB2 R



Características técnicas

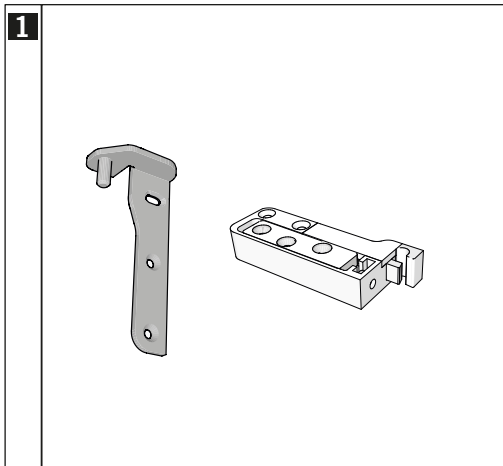
- Sistema clip
- Montaje y desmontaje rápido
- Patentada
- Grosor puerta 40 - 44 mm.
- Para puertas solapadas



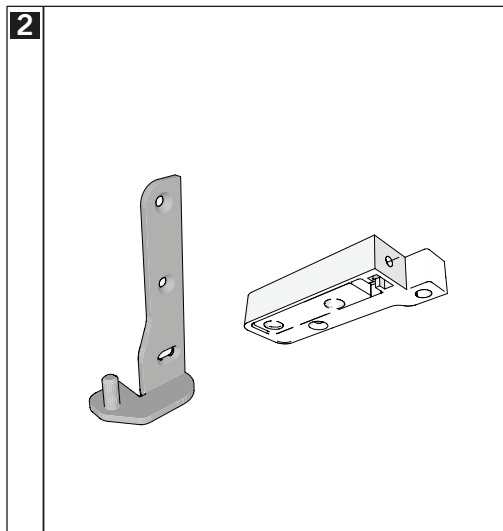
Código	Descripción	Acabado	Set
13203	Juego de bisagras CB2R	CM	1/10
13205	Juego de bisagras CB2R	ORO	1/10
13206	Tapa bisagras CB2R	CM	1/10
13209	Tapa bisagras CB2R	ORO	1/10
13210	Plantilla bisagra CB2R	CM	1/10

Plano

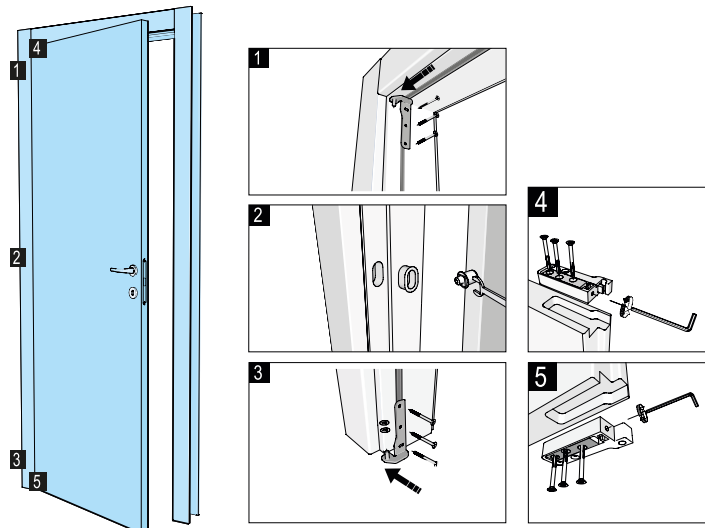
- Parte superior puerta



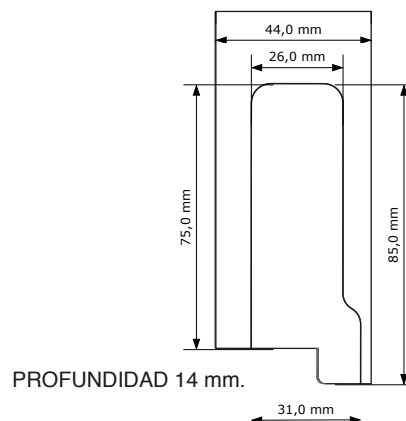
- Parte inferior puerta



Puerta y moldura



Mecanizado



Descarga las fichas técnicas en www.inther.es



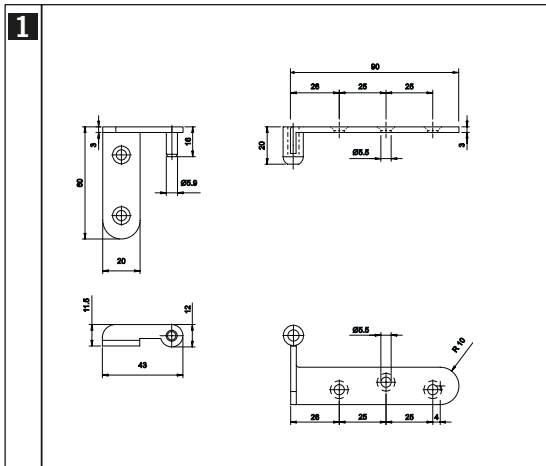
Características técnicas

- Grosor min 35 - 40mm.
- Alto max 2100mm.
- Ancho max \leq 1000mm.
- Peso max 30 Kg.
- Apertura max 180° (no regulable)
- Incluye 2 espesores de Nylon.

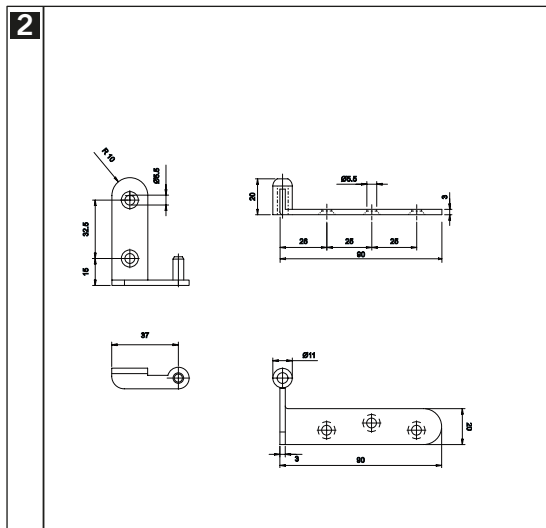
Código	Descripción	Acabado	Set
14518	Bisagra pivotante CIS08	NS	1/70

Plano

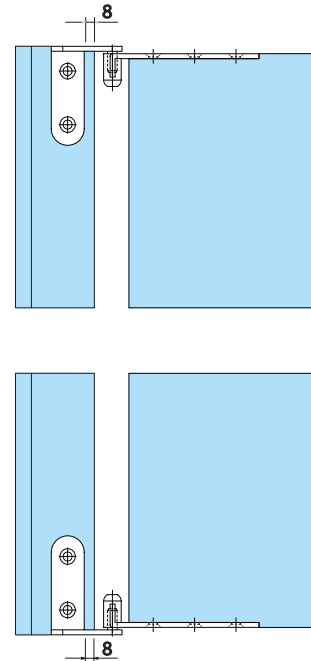
- Parte superior puerta



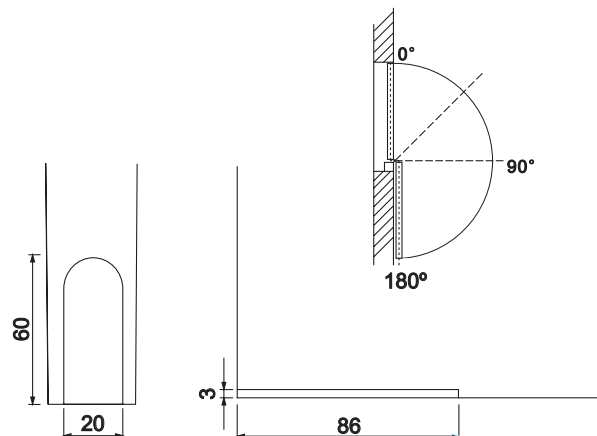
- Parte inferior puerta



Puerta y moldura



Mecanizado



Descarga las fichas técnicas en www.inther.es

INTHER

Comfort in your life



www.inther.es

