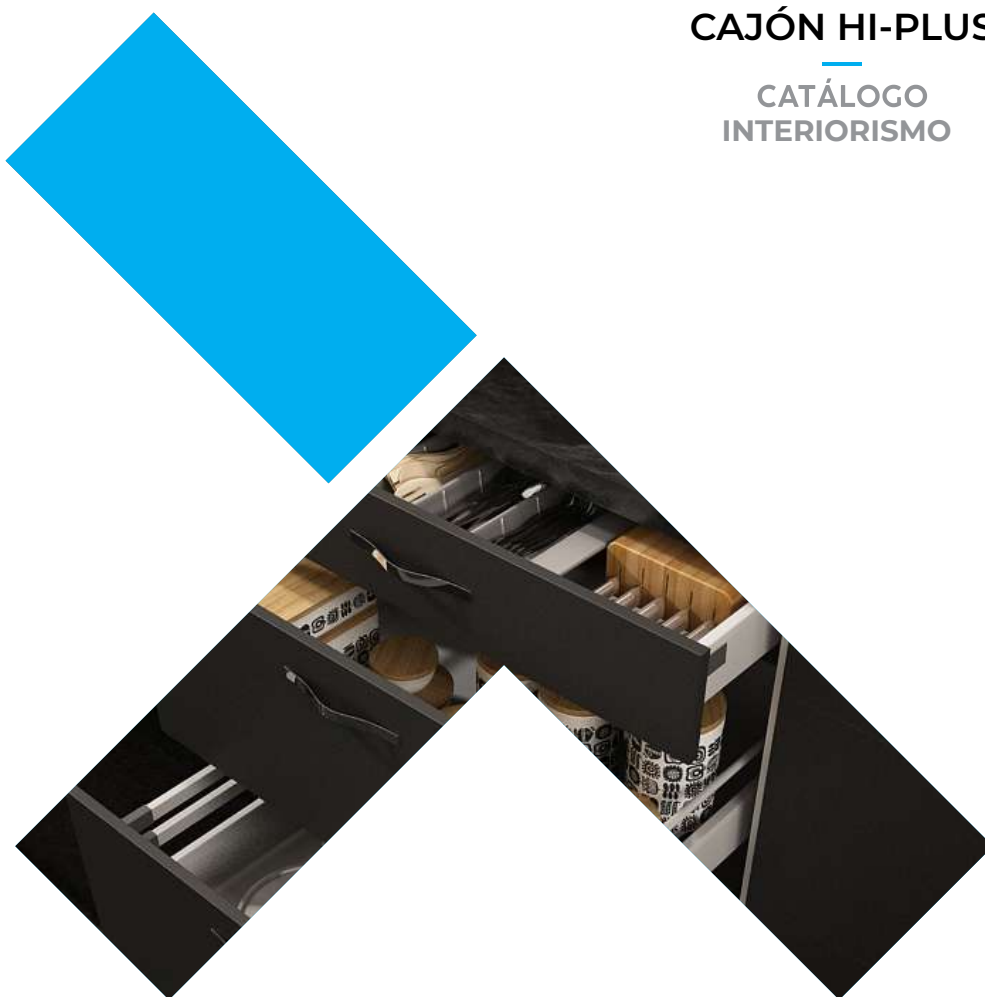


INTHER

CAJÓN HI-PLUS

CATÁLOGO
INTERIORISMO



HERRAJES
PARA PROYECTOS TÉCNICOS



Cajón Hi-Plus





Hi-Plus, el más versátil. Hi-Plus, the most versatile / Hi-Plus, le plus polyvalent

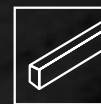
- Nuevo cajón Hi-Plus un cajón fiable y versátil.
- El cajón Hi-Plus ha sido testado con 100.000 ciclos para 30 Kg de carga dinámica y con 50.000 ciclos para 50 Kg de carga dinámica.
- Es un cajón totalmente fiable ante cualquier exigencia de uso.
- La funcionalidad y versatilidad se manifiesta en la posibilidad de: utilizar guías Soft o Push; disponibilidad de acabado gris o blanco; frentes de madera, frentes metálicos para cajón interior o frentes con inserción de cristal frontal y lateral.
- Disponible en embalaje individual o industrial.
- New Hi-Plus drawer a reliable and versatile drawer.
- The Hi-Plus drawer has been tested with 100,000 cycles for 30 kg of dynamic load and with 50,000 cycles for 50 kg of dynamic load.
- It is a totally reliable drawer for any requirement of use.
- The functionality and versatility is manifested in the possibility of using Soft or Push guides, availability of grey or white finish and the possibility of wood fronts, metal fronts for internal drawer or fronts with front and side glass insertion.
- Available in individual or industrial packaging.
- Nouveau tiroir Hi-Plus, un tiroir fiable et polyvalent.
- Le tiroir Hi-Plus a été testé avec 100 000 cycles pour 30 kg de charge dynamique et 50 000 cycles pour 50 kg de charge dynamique.
- C'est un tiroir totalement fiable pour toute exigence d'utilisation.
- La fonctionnalité et la polyvalence se manifestent dans la possibilité d'utiliser des guides Soft ou Push, la disponibilité de finition grise ou blanche et la possibilité de façades en bois, façades métalliques pour tiroir intérieur ou façades avec insertion de verre frontal et latéral.
- Disponible en emballage individuel ou industriel.



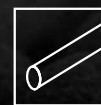
Inserción cristal
Glass insertion /
Insertion du verre



Separadores
Separators /
Séparateurs



Varilla recta
Straight rod /
Tige droite



Varilla redonda
Round rod /
Tige ronde



Regulador Frente 3D
3D Front Regulator /
Régulateur frontal 3D

Cajón Hi-Plus / Hi-plus Drawer / Tiroir Hi-plus

Hi-plus

Cajón Hi-plus / Hi-plus Drawer / Tiroir Hi-plus



Cajón
Drawer/Tiroir



Cajón
Drawer/Tiroir



Cajón
Drawer/Tiroir



- * Opción de varilla cuadrada o redonda.
- * Square or round rod option.
- * Choix de tige carrée ou ronde.

- * Imagen de muestra con doble varilla opcional.
- * Sample image with optional double rod.
- * Exemple d'image avec double tige en option.

Cajón Hi-plus interior / internal drawer / tiroir à l'anglaise



Cajón
Drawer/Tiroir



Cajón
Drawer/Tiroir



Cajón
Drawer/Tiroir



Cajón Hi-plus cristal / glass drawer / tiroir en verre



Cajón
Drawer/Tiroir



Cajón
Drawer/Tiroir



- * Opcion frente de madera y lateral de vidrio.
- * Optional wooden front and side glass.
- * Façade et vitre latérales en bois en option.

MEDIDAS	270
MEASUREMENTS	300
MESURES	350
	400
	450
	500
	550

ACABADOS
FINISHES
FINITIONS



Antracita
Antracite/Antrac



Blanco
White/Blanc

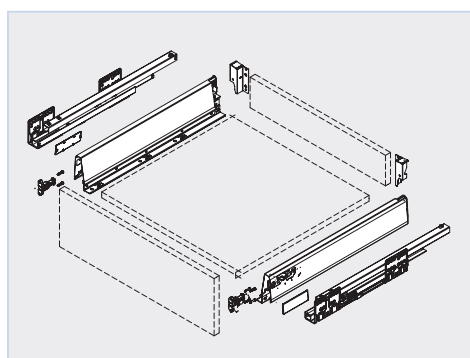
Cajón Hi-Plus

Hi-Plus (H-84)



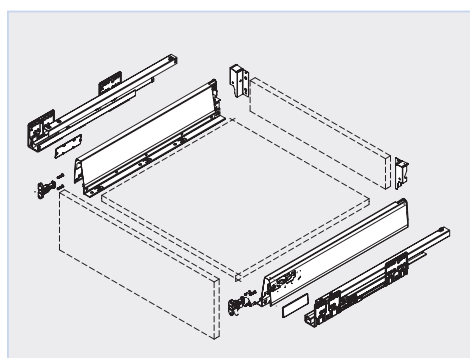
- Guías ocultas, sincronizadas y extracción total.
- Disponible en acabado gris y blanco.
- Apertura y cierre suave. Deslizamiento silencioso.
- Fácil montaje y desmontaje.
- Regulación frontal 3D integrada.
- Capacidad de carga dinámica 50 Kg.
- Concealed, synchronised and full-extension slides. / Guides cachés, extraction synchronisée et complète.
- Available in grey and white finish. / Disponible en finition grise et blanche.
- Soft opening and closing. Silent sliding. / Ouverture et fermeture en douceur. Glissement silencieux.
- Easy assembly and disassembly. / Montage et démontage faciles.
- Integrated 3D front adjustment. / Réglage frontal 3D intégré.
- Dynamic load capacity 50 Kg. / Capacité de charge dynamique 50 Kg.

KIT H84 ACABADO GRIS / GREY FINISHED / FINITION GRISE



Largo nominal Length / Longue	SOFT	PUSH	Packaging	Pallet/Palette
	Gris/Grey/Gris	Gris/Grey/Gris		
270	13381	13389	1	200
300	13380	13388	1	184
350	37333	13387	1	160
400	37332	13386	1	135
450	37331	37337	1	126
500	37330	37336	1	117

KIT H84 ACABADO BLANCO / WHITE FINISHED / FINITION BLANCHE



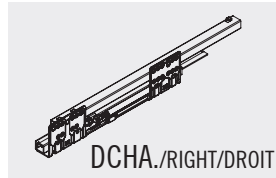
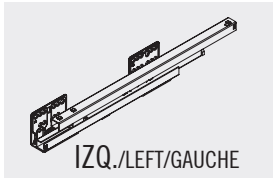
Largo nominal Length / Longue	SOFT	PUSH	Packaging	Pallet/Palette
	Blanco/White/ Blanc	Blanco/White/ Blanc		
270	13379	13385	1	200
300	13378	13384	1	184
350	13377	13383	1	160
400	13376	13382	1	135
450	13375	37339	1	126
500	37334	37338	1	117

Embalaje Industrial / Industrial packaging / Emballage industriel

Composición del embalaje / Packaging composition / Composition de l'emballage

1| Guías

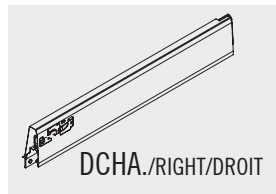
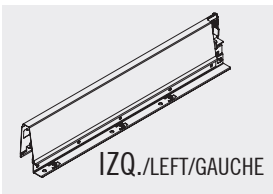
Guides



Código/Code	Descripción/Description	Acabado/Finishes/Finitions	Packaging
37311	Guía Hi-Plus 500 Izq.	Gris/Grey/Gris	20
37313	Guía Hi-Plus 500 Dcha.	Gris/Grey/Gris	20

2| Perfiles de fondo

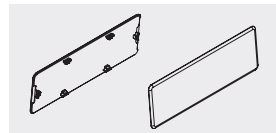
Background profiles / Profils d'antécédents



Código/Code	Descripción/Description	Acabado/Finishes/Finitions	Packaging
37307	Perfil fondo Hi-Plus 500 Izq.	Gris/Grey/Gris	20
37309	Perfil fondo Hi-Plus 500 Dcha.	Gris/Grey/Gris	20
14847	Perfil fondo Hi-Plus 500 Izq.	Blanco/White/Blanc	20
14846	Perfil fondo Hi-Plus 500 Dcha.	Blanco/White/Blanc	20

3| Tapa lateral

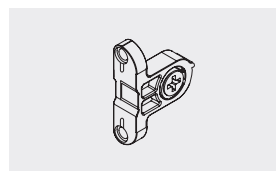
General Cover / Couverture générale



Código/Code	Descripción/Description	Acabado/Finishes/Finitions	Packaging
37341	Tapa lateral Hi-Plus 40 uds.	Gris/Grey/Gris	20
37345	Tapa lateral Hi-Plus 40 uds.	Blanco/White/Blanc	25

4| Fijación frontal

Complete fixation / Fixation complète

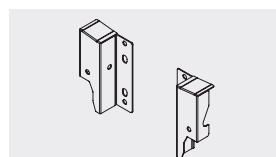


Código/Code	Descripción/Description	Acabado/Finishes/Finitions	Packaging
37340	Fijación frontal Hi-Plus 40 uds.	Ni	20
37374*	Fijación frontal Hi-Plus 40 uds.	Ni	20

*Con taco tipo P10. / With P10 type heel. / Avec un talon de type P10.

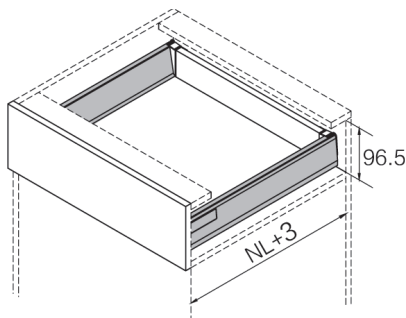
5| Fijación H84

Fixing H84 / Fixation H84



Código/Code	Descripción/Description	Acabado/Finishes/Finitions	Packaging
37315	Juego Fijación Hi-Plus H84	Gris/Grey/Gris	100
15713	Juego Fijación Hi-Plus H84	Blanco/White/Blanc	100

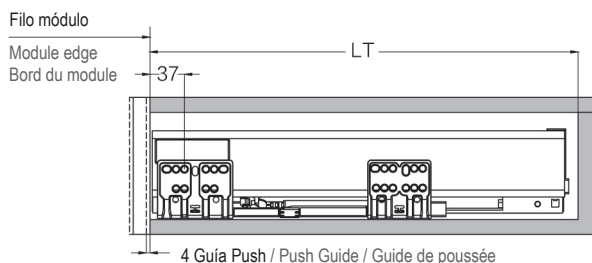
Requerimiento de espacio / Space requirements / Besoins en espace



NL: Largo nominal
Nominal length / Longueur nominale

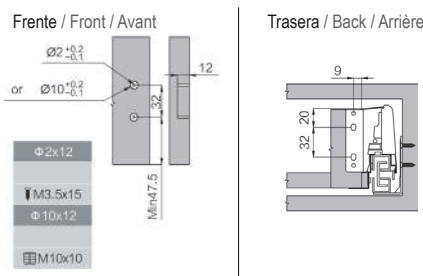
Dimensiones de instalación (mm)

Installation dimensions / Dimensions de montage



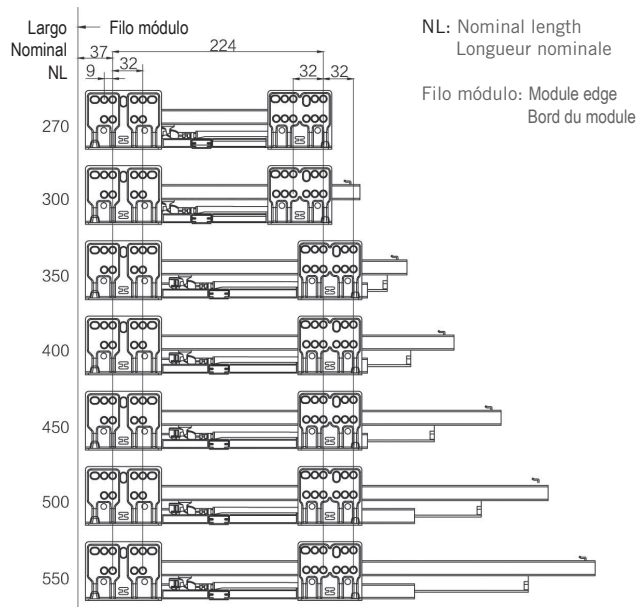
Dimensiones de instalación (mm)

Installation dimensions / Dimensions de montage



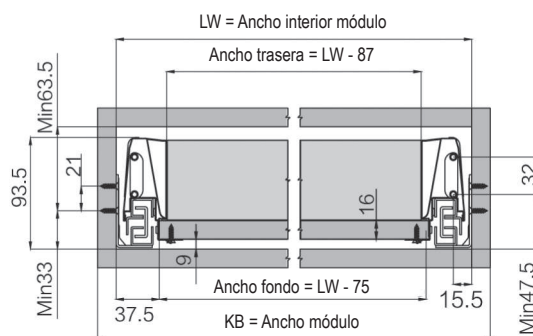
Taladro tornillos guías (mm)

Position of the drills / Position des forets



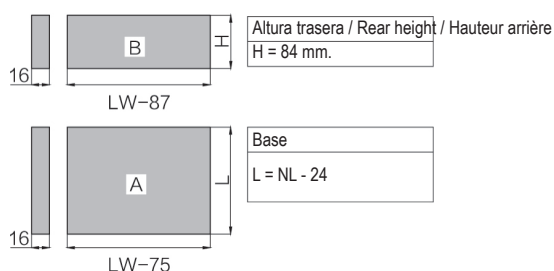
Dimensiones de instalación (mm)

Installation dimensions / Dimensions de montage

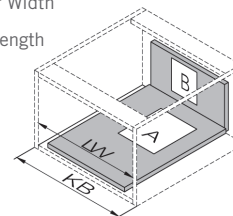


LW = Ancho interior módulo / Module inner width / Largeur intérieure du module
LW - 87 = Ancho trasera / Back width / Largeur arrière
LW - 75 = Ancho fondo / Width depth / Largeur profondeur
KB = Ancho módulo / Module width / Largeur du module

Fondo - Trasera melamina / Bottom - Rear melamine / Bas - Mélamine arrière



KB: Ancho módulo / Module width / Largeur du module
LW: Ancho interior módulo / Module inner width / Largeur intérieure du module
NL: Largo nominal guía / Nominal guide length / Longueur nominale du guide



Cajón Hi-Plus / Hi-Plus Drawer / Tiroir Hi-Plus

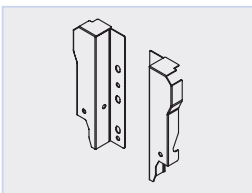
Hi-Plus (H-84)



Cacerolero varilla cuadrada
Square rod pot-and-pan pot /Pot à tige carrée

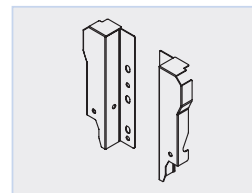


Cacerolero varilla redonda
Round rod pot-and-pan pot /Pot à tige ronde



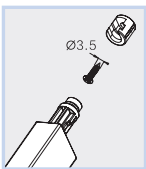
JUEGO FIJACIÓN H 135
Set of fasteners H135
Jeu d'attaches H135

Gris/Grey	Blanco White/ Blanc	Packaging
● 37350	● 37351	50/2400



JUEGO FIJACIÓN H 199
Set of fasteners H199
Jeu d'attaches H199

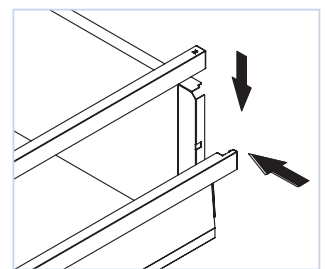
Gris/Grey	Blanco White/ Blanc	Packaging
● 37352	● 37353	40/1920



VARILLA CUADRADA / SQUARE ROD / TIGE CARRÉE

	Superior/Top		Inferior Bottom/Fond		Superior/Top		Inferior Bottom/Fond	
	●	□	●	□	□	□	□	□
	Gris/Grey	Packaging	Gris/Grey	Packaging	Blanco White/ Blanc	Packaging	Blanco White/ Blanc	Packaging
350	37316	25/1000	13390	25/1200	13393	25/1000	13396	25/1200
400	37317	25/1200	37319	25/1200	13392	25/1200	13395	25/1200
450	37318	25/1000	37320	25/1000	13391	25/1000	13394	25/1000
500	37354	25/1050	37355	25/1000	37356	25/1050	37357	25/1000

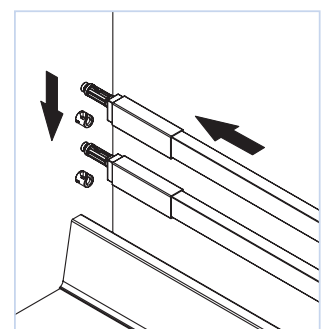
* Varilla inferior opcional/ Optional bottom rod/ Tige inférieure en option



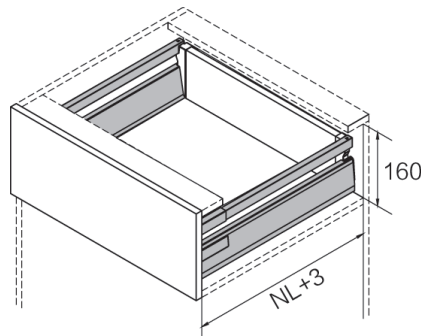
VARILLA REDONDA / ROUND ROD / TIGE RONDE

	Superior/Top	Inferior Bottom/Fond	Superior/Top	Inferior Bottom/Fond	
	●	●	□	□	
	Gris/Grey	Gris/Grey	Blanco White/ Blanc	Blanco White/ Blanc	Packaging
350	37411	37419	37412	37420	25/2000
400	37409	37417	37410	37418	25/2000
450	37407	37415	37408	37416	25/2000
500	37399	37413	37406	37414	25/2000

* Varilla inferior opcional/ Optional bottom rod/ Tige inférieure en option



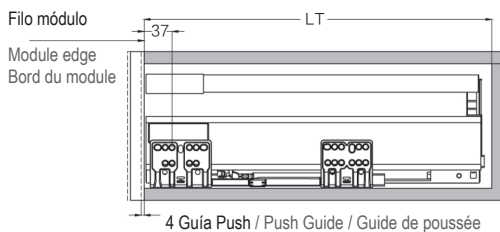
Requerimiento de espacio / Space requirements / Besoins en espace



NL: Largo nominal
Nominal length / Longueur nominale

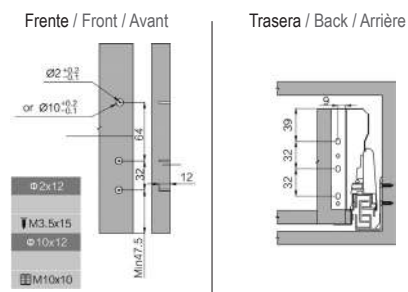
Dimensiones de instalación (mm)

Installation dimensions / Dimensions de montage



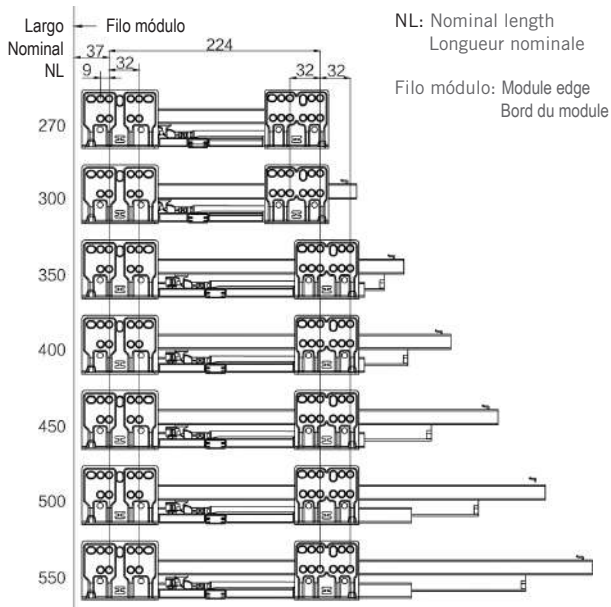
Dimensiones de instalación (mm)

Installation dimensions / Dimensions de montage



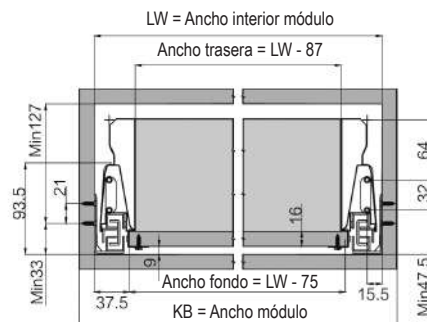
Taladro tornillos guías (mm)

Position of the drills / Position des forets



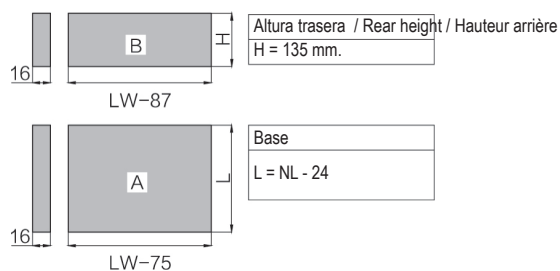
Dimensiones de instalación (mm)

Installation dimensions / Dimensions de montage

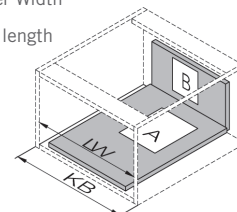


LW = Ancho interior módulo / Module inner width / Largeur intérieure du module
 LW - 87 = Ancho trasera / Back width / Largeur arrière
 LW - 75 = Ancho fondo / Width depth / Largeur profondeur
 KB = Ancho módulo / Module width / Largeur du module

Fondo - Trasera melamina / Bottom - Rear melamine / Bas - Mélamine arrière



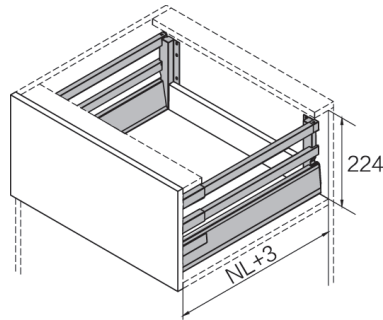
KB: Ancho módulo / Module width / Largeur du module
 LW: Ancho interior módulo / Module inner Width / Largeur intérieure du module
 NL: Largo nominal guía / Nominal guide length / Longueur nominale du guide



Cajón Hi-Plus / Hi-Plus Drawer / Tiroir Hi-Plus

Hi-Plus (H-199)

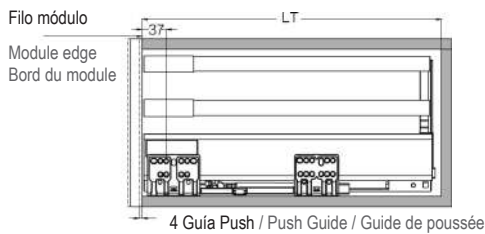
Requerimiento de espacio / Space requirements / Besoins en espace



NL: Largo nominal
Nominal length / Longueur nominale

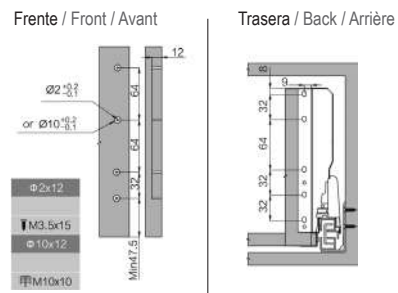
Dimensiones de instalación (mm)

Installation dimensions / Dimensions de montage



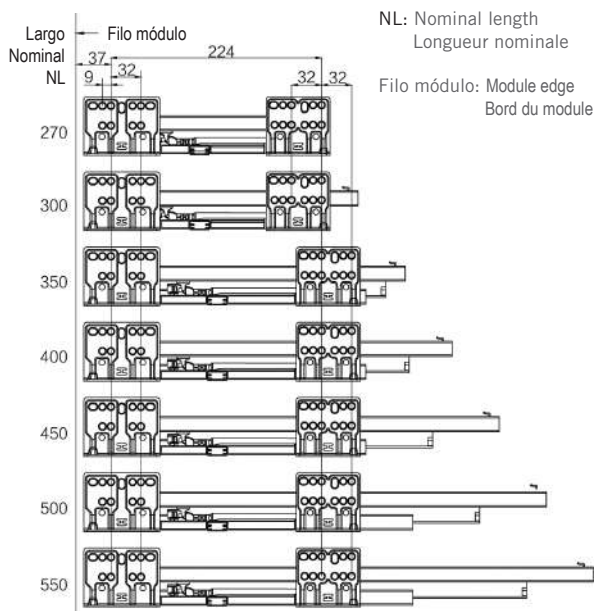
Dimensiones de instalación (mm)

Installation dimensions / Dimensions de montage



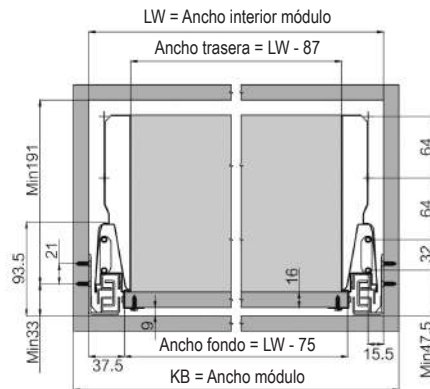
Taladro tornillos guías (mm)

Position of the drills / Position des forets



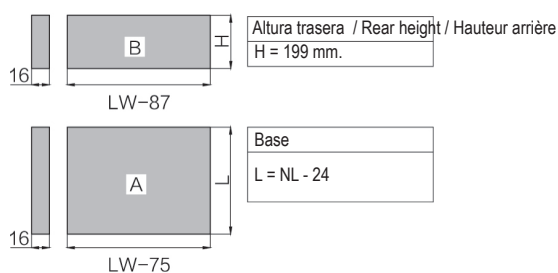
Dimensiones de instalación (mm)

Installation dimensions / Dimensions de montage

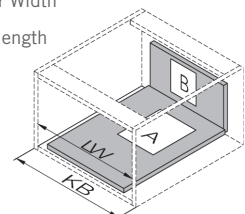


LW = Ancho interior módulo / Module inner width / Largeur intérieure du module
LW - 87 = Ancho trasera / Back width / Largeur arrière
LW - 75 = Ancho fondo / Width depth / Largeur profondeur
KB = Ancho módulo / Module width / Largeur du module

Fondo - Trasera melamina / Bottom - Rear melamine / Bas - Mélamine arrière



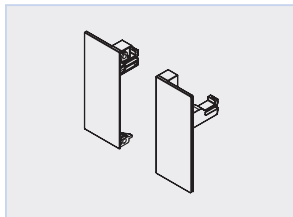
KB: Ancho módulo / Module width / Largeur du module
LW: Ancho interior módulo / Module inner width / Largeur intérieure du module
NL: Largo nominal guía / Nominal guide length / Longueur nominale du guide



Cajón Hi-Plus

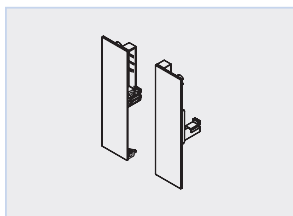
INTHER

Hi-Plus Fijaciones Cajón Interior / Internal Drawer Fixings / Fixations Intérieures des Tiroirs



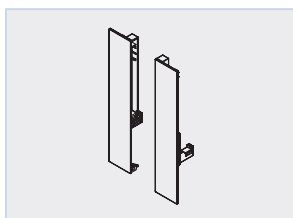
JGO. FIJACIÓN INT. H 84
Inner fixing kit H 84
Ensemble de fixation intérieure H 84

Gris/Grey	Blanco/White/Blanc	Packaging
● 37358	● 37359	25/1200



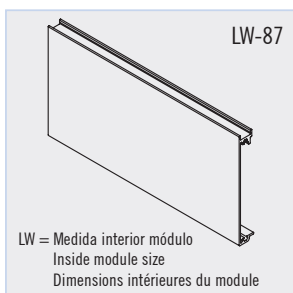
JGO. FIJACIÓN INT. H 135
Inner fixing kit H 135
Ensemble de fixation intérieure H 135

Gris/Grey	Blanco/White/Blanc	Packaging
● 37360	● 37362	25/1200



JGO. FIJACIÓN INT. H 199
Inner fixing kit H 199
Ensemble de fixation intérieure H 199

Gris/Grey	Blanco/White/Blanc	Packaging
● 37361	● 37363	25/1200

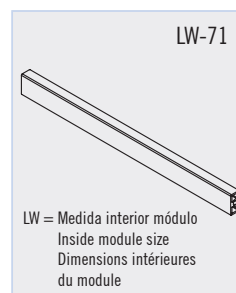


LW-87

PANEL CAJÓN INT 1100
Panel interior drawer 1100
Panneau tiroir intérieur 1100

LW = Medida interior módulo
Inside module size
Dimensions intérieures du module

Gris/Grey	Blanco White/Blanc	Packaging
● 37364	● 37365	25/750



LW-71

VARILLA RECTANGULAR
CAJÓN INTERIOR 1100
Rectangular rod inner drawer 1100
Tiroir intérieur à tige rectangulaire 1100

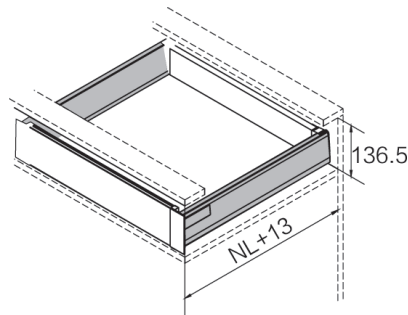
LW = Medida interior módulo
Inside module size
Dimensions intérieures
du module

Gris/Grey	Blanco White/Blanc	Packaging
● 37366	● 37367	5/50/1500

Cajón Hi-Plus / Hi-Plus Drawer / Tiroir Hi-Plus

Cajón Interior H84 / Inner drawer / Tiroir à l'anglaise

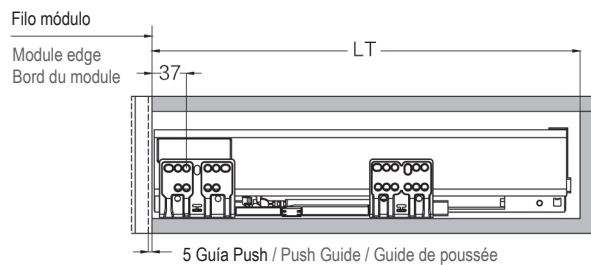
Requerimiento de espacio / Space requirements / Besoins en espace



NL: Largo nominal
Nominal length / Longueur nominale

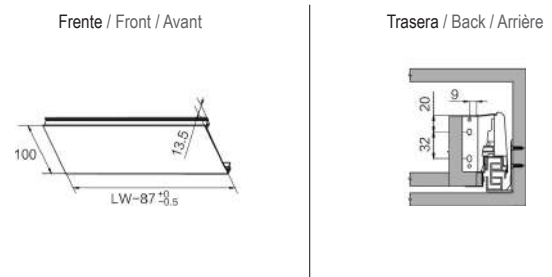
Dimensiones de instalación (mm)

Installation dimensions / Dimensions de montage



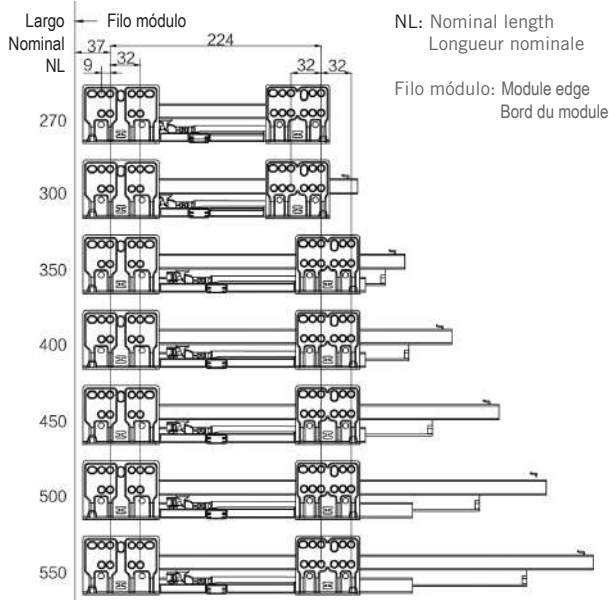
Dimensiones de instalación (mm)

Installation dimensions / Dimensions de montage



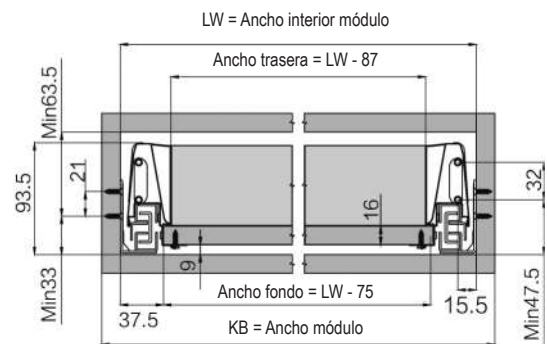
Taladro tornillos guías (mm)

Position of the drills / Position des forets



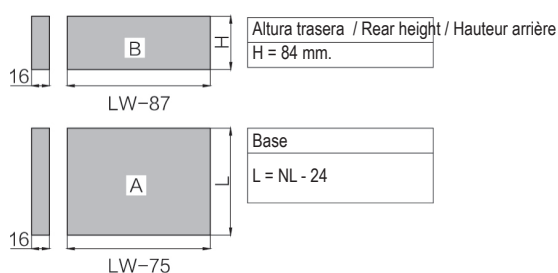
Dimensiones de instalación (mm)

Installation dimensions / Dimensions de montage

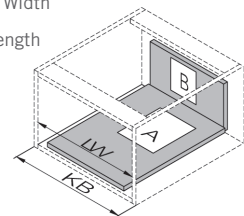


LW = Ancho interior módulo / Module inner width / Largeur intérieure du module
LW - 87 = Ancho trasera / Back width / Largeur arrière
LW - 75 = Ancho fondo / Width depth / Largeur profondeur
KB = Ancho módulo / Module width / Largeur du module

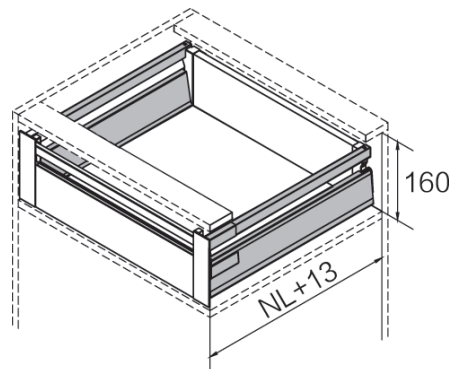
Fondo - Trasera melamina / Bottom - Rear melamine / Bas - Mélamine arrière



KB: Ancho módulo / Module width / Largeur du module
LW: Ancho interior módulo / Module inner width / Largeur intérieure du module
NL: Largo nominal guía / Nominal guide length / Longueur nominale du guide



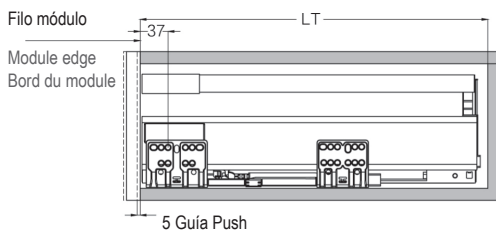
Requerimiento de espacio / Space requirements / Besoins en espace



NL: Largo nominal
Nominal length / Longueur nominale

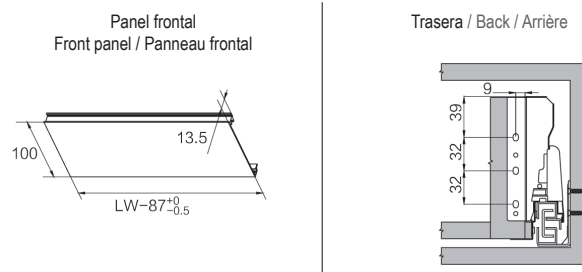
Dimensiones de instalación (mm)

Installation dimensions / Dimensions de montage



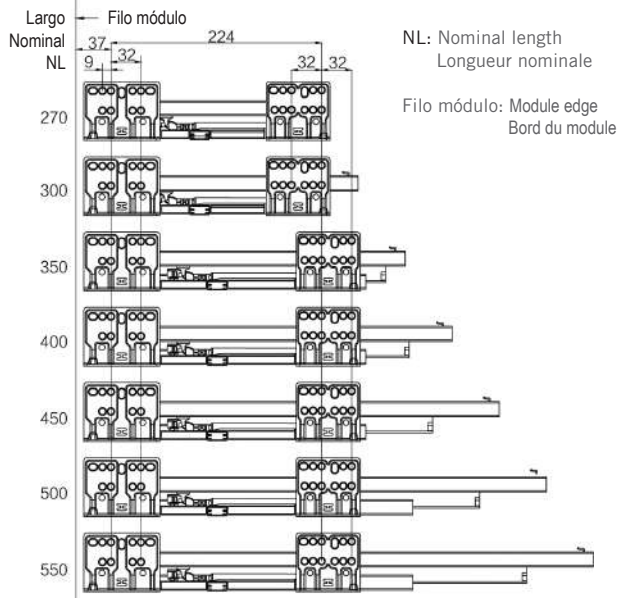
Dimensiones de instalación (mm)

Installation dimensions / Dimensions de montage



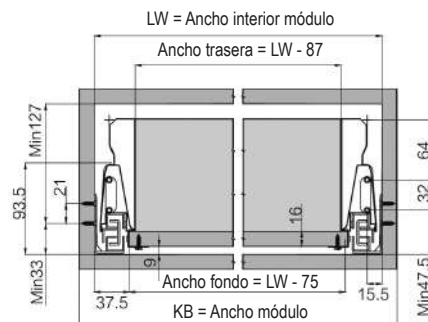
Taladro tornillos guías (mm)

Position of the drills / Position des forets



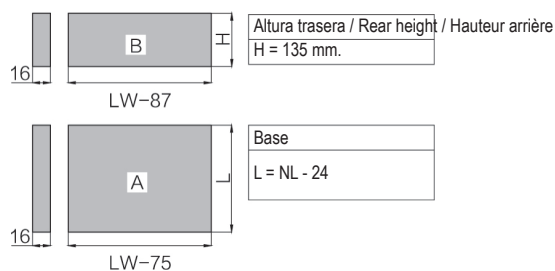
Dimensiones de instalación (mm)

Installation dimensions / Dimensions de montage

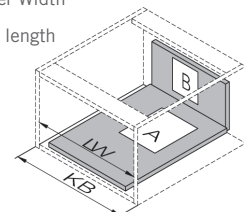


LW = Ancho interior módulo / Module inner width / Largeur intérieure du module
LW - 87 = Ancho trasera / Back width / Largeur arrière
LW - 75 = Ancho fondo / Width depth / Largeur profondeur
KB = Ancho módulo / Module width / Largeur du module

Fondo - Trasera melamina / Bottom - Rear melamine / Bas - Mélamine arrière



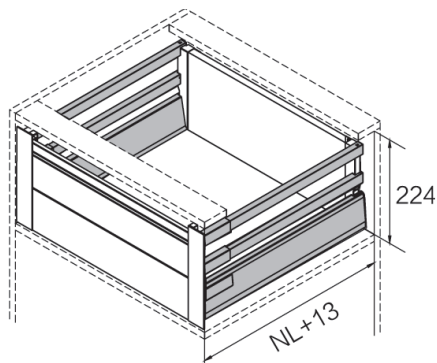
KB: Ancho módulo / Module width / Largeur du module
LW: Ancho interior módulo / Module inner width / Largeur intérieure du module
NL: Largo nominal guía / Nominal guide length / Longueur nominale du guide



Cajón Hi-Plus / Hi-Plus Drawer / Tiroir Hi-Plus

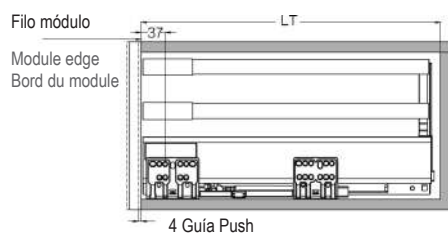
Cajón interior H-199 / Inner drawer / Tiroir à l'anglaise

Requerimiento de espacio

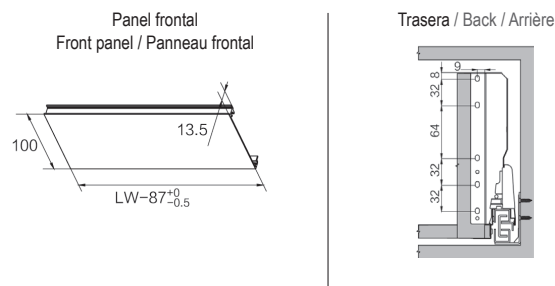


NL: Largo nominal
Nominal length / Longueur nominale

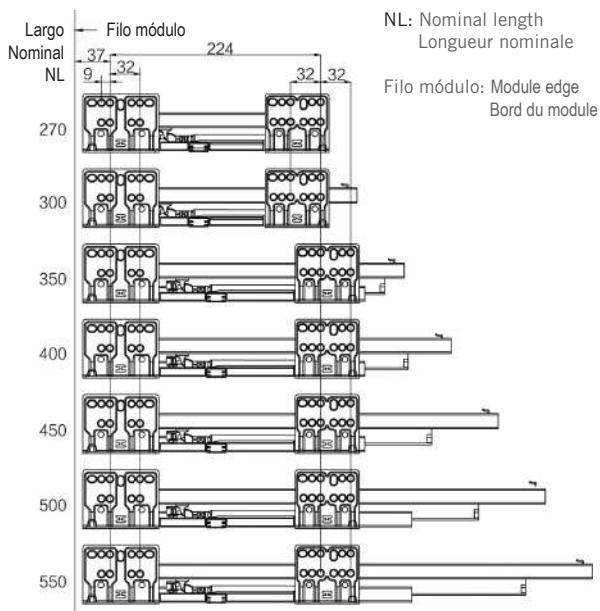
Dimensiones de instalación (mm)



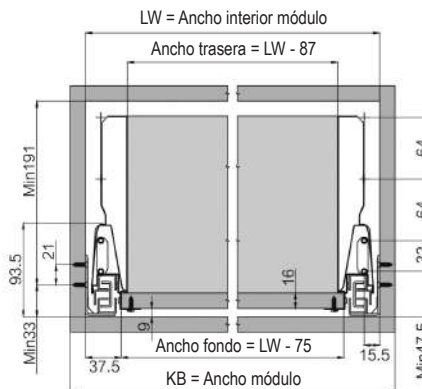
Dimensiones de instalación (mm)



Taladro tornillos guías (mm)

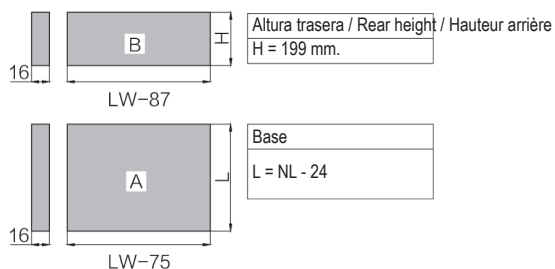


Dimensiones de instalación (mm)

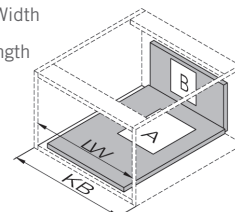


LW = Ancho interior módulo / Module inner width / Largeur intérieure du module
LW - 87 = Ancho trasera / Back width / Largeur arrière
LW - 75 = Ancho fondo / Width depth / Largeur profondeur
KB = Ancho módulo / Module width / Largeur du module

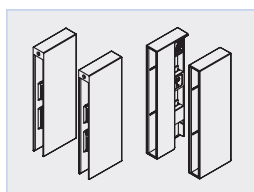
Fondo - trasera melamina



KB: Ancho módulo / Module width / Largeur du module
LW: Ancho interior módulo / Module inner width / Largeur intérieure du module
NL: Largo nominal guía / Nominal guide length / Longueur nominale du guide



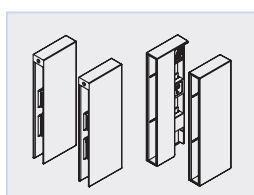
Frente de Madera / Wooden front / Façade en bois



JUEGO FIJACIÓN CRISTAL H 199
Glass fixation set H 199
Kit de fixation du verre H 199

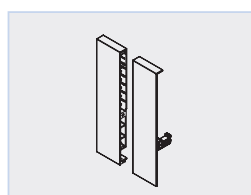
Gris/Grey	Blanco/White/Blanc	Packaging
● 37368	● 37369	25/1200

Frente Cajón Cristal / Glass drawer front / Façade de tiroir en verre



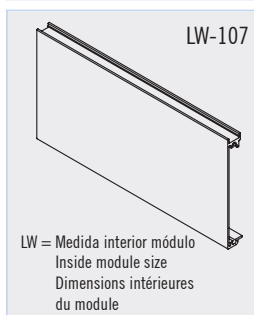
JUEGO FIJACIÓN CRISTAL H 199
Glass fixation set H 199
Kit de fixation du verre H 199

Gris/Grey	Blanco/White/Blanc	Packaging
● 37368	● 37369	25/1200



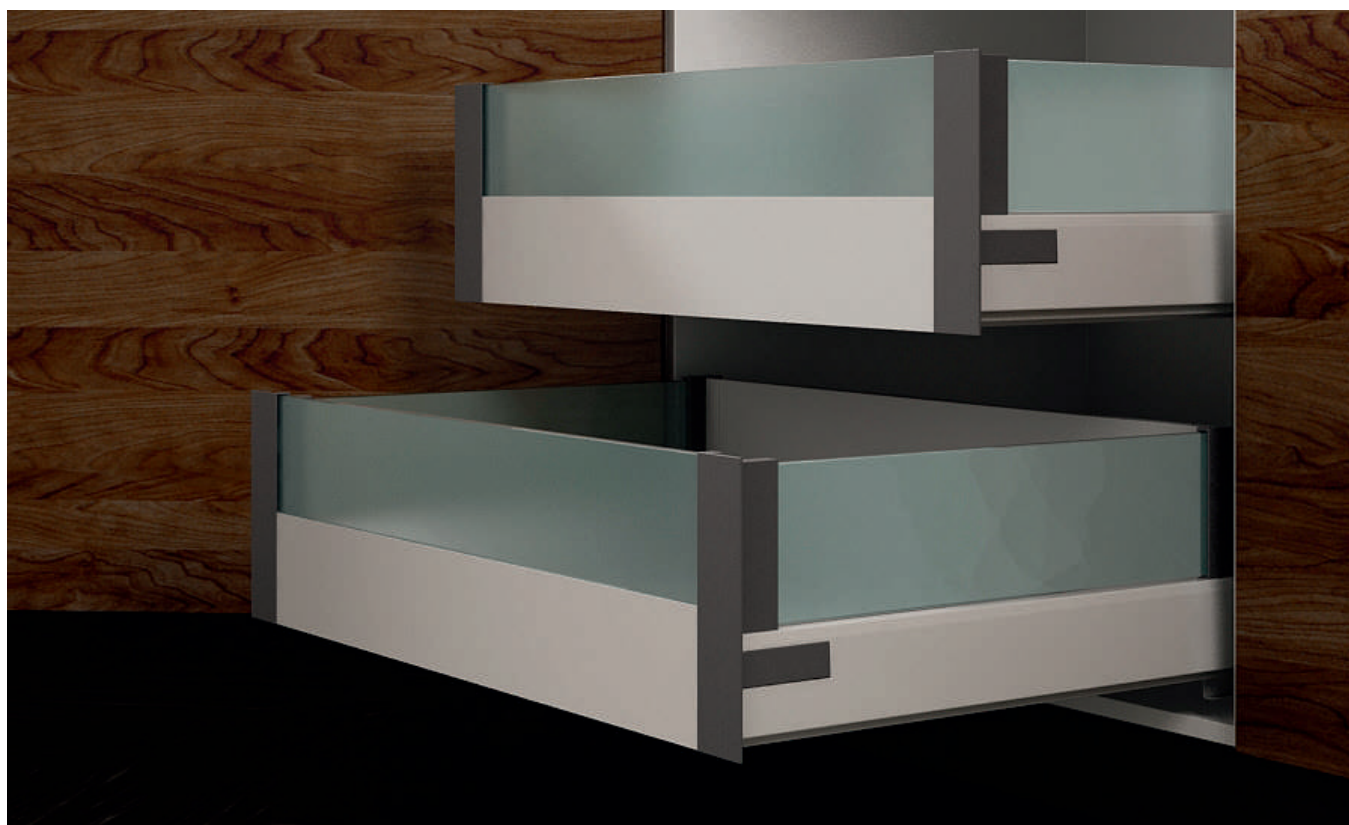
JUEGO FIJACIÓN CRISTAL HI-PLUS
Hi-plus glass fixing set
Set de fixation du verre Hi-plus

Gris/Grey	Blanco/White/Blanc	Packaging
● 37370	● 37371	25/1200

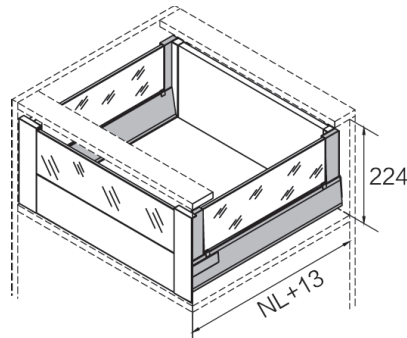


PANEL HI-PLUS INT 1100
HI-PLUS Interior Panel 1100
Panneau intérieur HI-PLUS 1100

Gris/Grey	Blanco/White/Blanc	Packaging
● 37364	● 37365	25/750



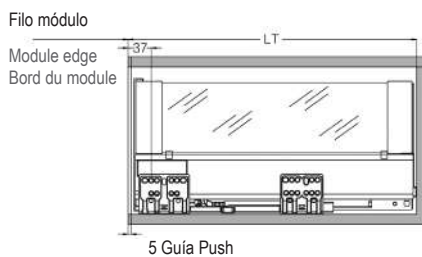
Requerimiento de espacio / Space requirements / Besoins en espace



NL: Largo nominal
Nominal length / Longueur nominale

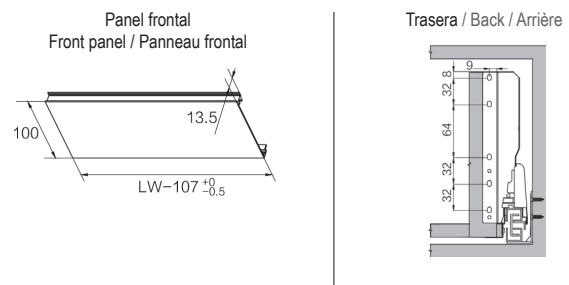
Dimensiones de instalación (mm)

Installation dimensions / Dimensions de montage



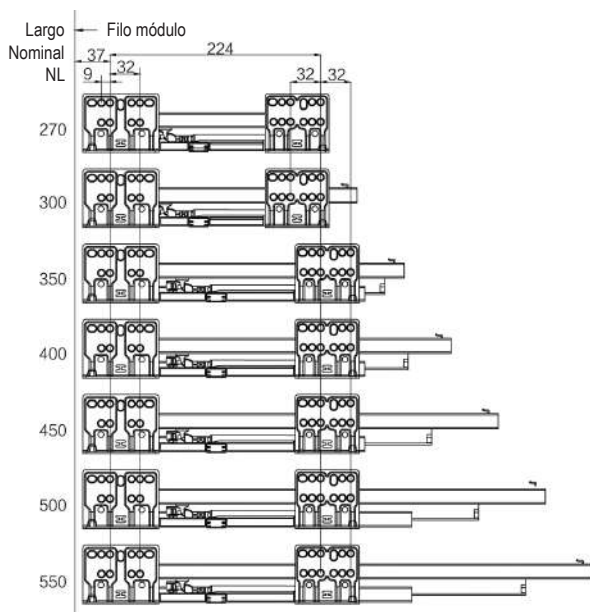
Dimensiones de instalación (mm)

Installation dimensions / Dimensions de montage



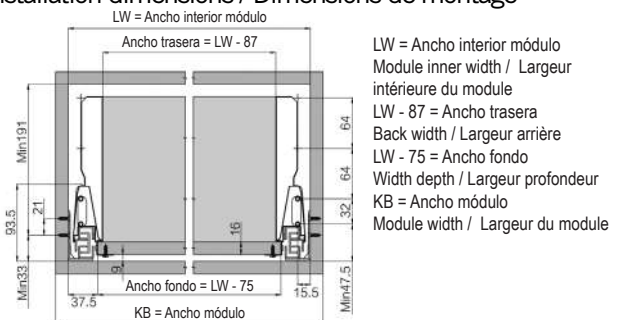
Taladro tornillos guías (mm)

Position of the drills / Position des forets



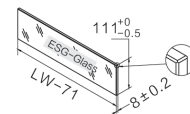
Dimensiones de instalación (mm)

Installation dimensions / Dimensions de montage

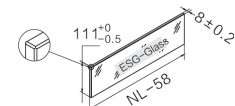


Medida de corte de cristal (mm)

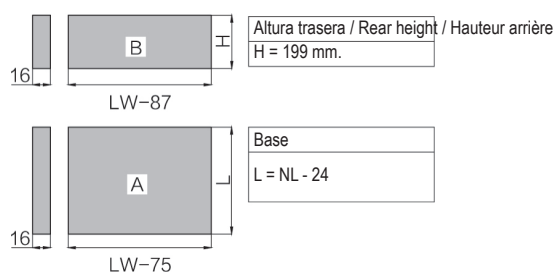
Cristal frontal 8 mm.
Front glass 8 mm.
Verre frontal 8 mm.



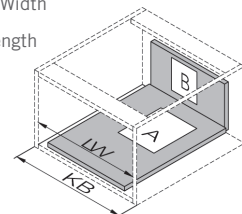
Cristal lateral 8 mm.
Side glass 8 mm.
Verre latéral 8 mm.



Fondo - Trasera melamina / Bottom - Rear melamine / Bas - Mélangine arrière



KB: Ancho módulo / Module width
Largueur du module
LW: Ancho interior módulo / Module inner Width
Largueur intérieure du module
NL: Largo nominal guía / Nominal guide length
Longueur nominale du guide



Comfort in **your** life



www.inther.es

