



## CAJÓN S-LINE

CATÁLOGO  
INTERIORISMO



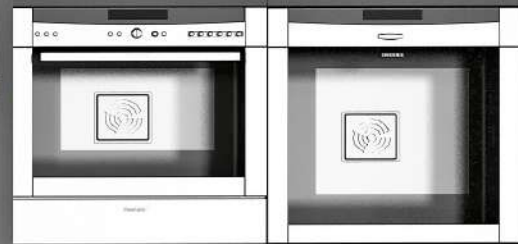
HERRAJES  
PARA PROYECTOS TÉCNICOS

### S-LINE in detail

- New Guide mechanism, considerably reduces resistance during sliding movements.
- Better synchronization in the guides, opening and closing at the same time and at the same speed.
- Increased dynamic load capacity up to 40 kg.

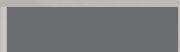
### S-LINE en détail

- Nouveau mécanisme de guidage, réduit considérablement la résistance lors des mouvements de glissement.
- Meilleure synchronisation dans les guides, ouverture et fermeture en même temps et à la même vitesse.
- Capacité de charge dynamique accrue jusqu'à 40 kg.

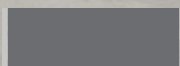


## S-Line Cajón / Drawer / Tiroir

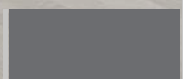
H89



H121



H185

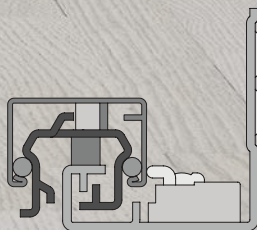


\*sólo 13 mm.

\*only 13mm

\* seulement 13mm

# INTHER



### S-LINE al detalle

- Nuevo mecanismo de Guía, reduce considerablemente la resistencia durante los movimientos de deslizamiento.
- Mejor sincronización en las guías, apertura y cierre al mismo tiempo y a la misma velocidad.
- Incremento de la capacidad de carga dinámica hasta 40 Kg.

# 1.1

## Cajón S-Line





## S-LINE al detalle / S-LINE in detail / S-LINE en détail

- Mayor capacidad (gracias a que sus laterales son de tan solo 13mm).
  - Soporta hasta 40 kg de carga dinámica.
  - Un cajón que permite un ajuste frontal y trasero.
  - Guía silenciosa (tan sólo 35 db) y movimiento sincronizado, aportando mayor firmeza y menor holgura al cajón.
  - Posibilidad de altura del cajón entre 89,121 y 185 mm.
  - Disponibilidad de acabado antracita o blanco.
  - Posibilidad de frentes de madera, frentes metálicos para cajón interior o frentes con inserción de cristal frontal.
  - Disponible en embalaje individual o industrial.
- Greater capacity (thanks to its sides are only 13mm).
  - Supports up to 40 kg of dynamic load.
  - A drawer that allows front and rear adjustment.
  - Silent guide (only 35 db) and synchronized movement, providing greater firmness and less play to the drawer.
  - Possibility of drawer height between 89,121 and 185 mm.
  - Anthracite or white finish available.
  - Possibility of wooden fronts, metal fronts for internal drawer or fronts with insertion of frontal glass.
  - Available in individual or industrial packaging.
- Une plus grande capacité (grâce à ses côtés sont seulement 13mm).
  - Supporte jusqu'à 40 kg de charge dynamique.
  - Un tiroir qui permet le réglage avant et arrière.
  - Guidage silencieux (seulement 35 db) et mouvement synchronisé, donnant plus de fermeté et moins de jeu au tiroir. avant et arrière.
  - Possibilité de hauteur de tiroir entre 89.121 et 185 mm.
  - Fini anthracite ou blanc disponible.
  - Possibilité de façades en bois, façades métalliques pour tiroir intérieur ou façades avec insertion de verre frontal.
  - Disponible en emballage individuel ou industriel.



40 Kg



Regulador  
frente 3d  
3d Regulator /  
Contrôleur 3d



Sólo 35 db  
Only 35 db /  
Seulement 35 db



Guías  
sincronizadas  
Guides  
synchronised /  
Guides  
synchronisé



Cristal  
Glass / Verre



Madera  
Wood / Bois



Metal  
Métal

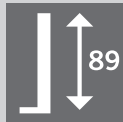
# Cajón S-Line / S-Line Drawer / Tiroir S-Line

S-Line

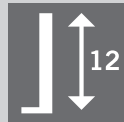
## Cajón S-Line / S-Line Drawer / Tiroir Drawer



**Cajón**  
Drawer/Tiroir



**Cajón**  
Drawer/Tiroir



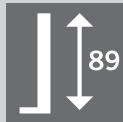
**Cajón**  
Drawer/Tiroir



## Cajón S-Line Interior / S-Line Interior Drawer / Tiroir intérieur S-Line



**Cajón**  
Drawer/Tiroir



**Cajón**  
Drawer/Tiroir



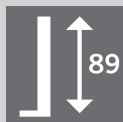
**Cajón**  
Drawer/Tiroir



## Cajón S-Line Cristal / S-Line Glass Drawer / Tiroir S-Line Cristal



**Cajón**  
Drawer/Tiroir



**Cajón**  
Drawer/Tiroir



**Cajón**  
Drawer/Tiroir



MEDIDAS  
MEASURES  
MESURES

350  
400  
450  
500  
550

ACABADOS  
FINISHES  
FINITIONS



Antracita  
Anthracite



Blanco  
White/Blanc

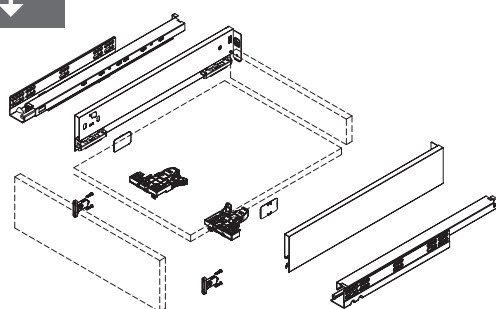
# Cajón S-Line

S-Line (H-89)

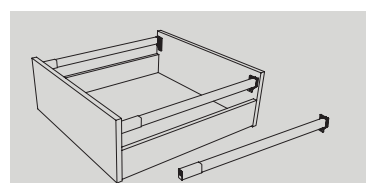
INTHER



S-LINE H-89



	Antracita/Anthracite	Blanco/White/Blanc	Packaging	Pallet/Palette
Cajón H-89 300	14242	14243	1	168
Cajón H-89 350	14248	14249	1	154
Cajón H-89 400	14254	14255	1	154
Cajón H-89 450	14263	14264	1	140
Cajón H-89 500	14270	14271	1	112
Cajón H-89 550	14277	14278	1	112
Varillas 500	*14842	*14843	25	1000



\* Juego de accesorio para añadir altura extra a cajón S-Line H89.

\* Accessory set for adding extra height to S-Line H89 drawer.

\* Jeu d'accessoires pour ajouter une hauteur supplémentaire au tiroir S-Line H89.

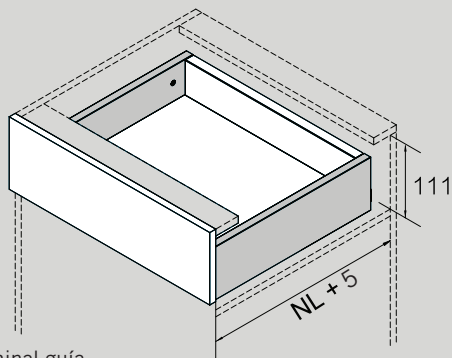
- Panel lateral extrafino (S-Line).
- Acabados antracita y blanco.
- Movimiento totalmente sincronizado.
- Apertura y cierre silencioso.
- Rápido y fácil montaje.
- Integrada regulación 3D frontal.
- Capacidad de carga dinámica 40 Kg.
- Integrada regulación trasera 4 mm.
- Extra-thin side panel (S-Line).
- Anthracite and white finishes.
- Fully synchronised movement.
- Silent opening and closing.
- Quick and easy assembly.
- Integrated front 3D adjustment.
- Dynamic load capacity 40 Kg.
- Integrated 4 mm rear adjustment.

# Cajón S-Line / S-Line Drawer / Tiroir S-Line

S-Line (H-89)

## Dimensiones de Instalación (mm.)

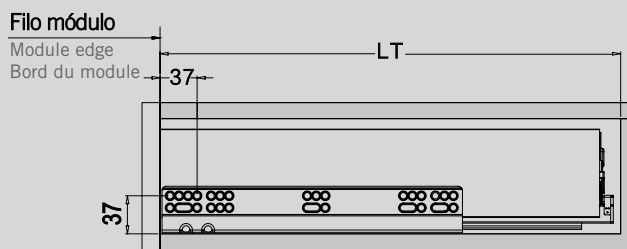
Installation dimensions / Dimensions de montage



NL: Largo nominal guía  
Nominal guide length / Longueur nominale du guide

## Dimensiones de Instalación (mm.)

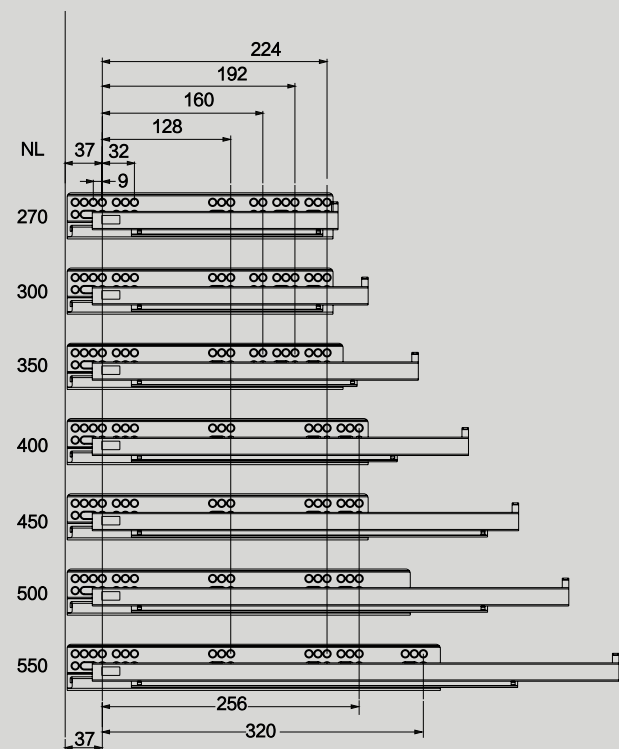
Installation dimensions / Dimensions de montage



NL: Largo nominal guía  
Nominal guide length / Longueur nominale du guide  
LT: Profundidad interna del módulo=NL+5  
Module internal depth / Profondeur interne du module =NL+5

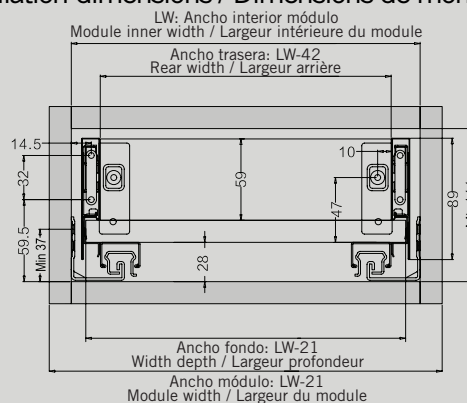
## Dimensiones de Instalación (mm.)

Installation dimensions / Dimensions de montage

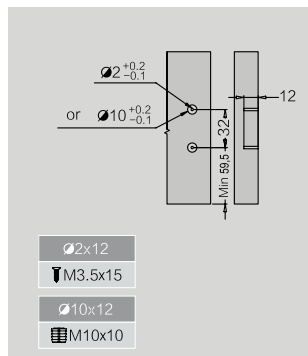


## Dimensiones de Instalación (mm.)

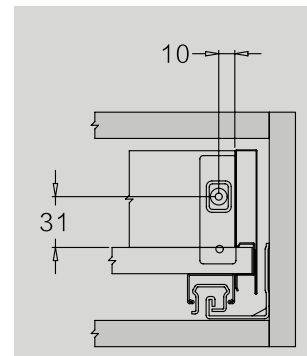
Installation dimensions / Dimensions de montage



## Frente / Front / Devant

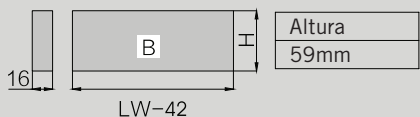


## Trasera / Rear / Derrière



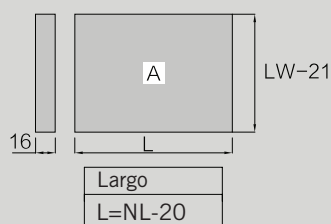
## Fondo - Trasera melamina / Bottom - Rear melamine / Bas - Mélamine arrière

Panel trasero / Rear panel / Panneau arrière



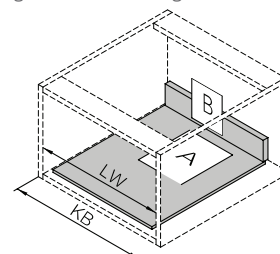
Altura / Height / Hauteur

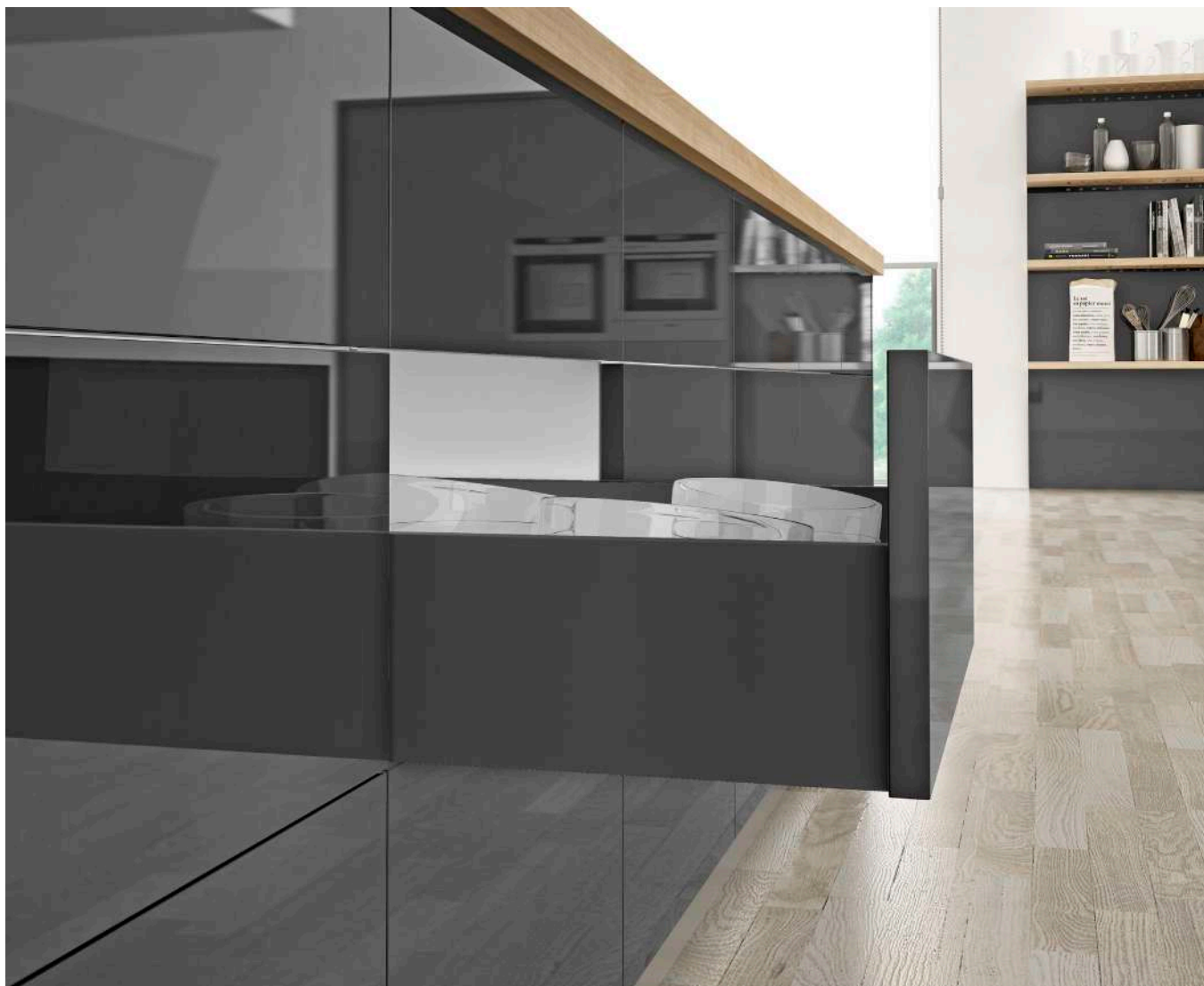
Panel fondo / Bottom panel / Panneau de fond



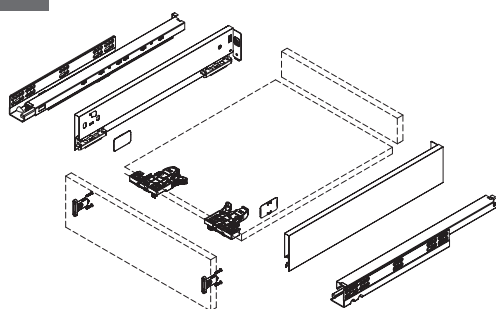
Largo / Long / Longueur

KB: Ancho módulo / Module width  
Largo del módulo  
LW: Ancho interior módulo / Module inner Width  
Largo interior del módulo  
NL: Largo nominal guía / Nominal guide length  
Longueur nominale du guide





### S-LINE H-121



- Panel lateral extrafino (S-Line).
- Acabados antracita y blanco.
- Movimiento totalmente sincronizado.
- Apertura y cierre silencioso.
- Rápido y fácil montaje.
- Integrada regulación 3D frontal.
- Capacidad de carga dinámica 40 Kg.
- Integrada regulación trasera 4 mm.

	Antracita/Anthracite	Blanco/White/Blanc	Packaging	Pallet/Palette
350	14244	14245	1	140
400	14250	14251	1	112
450	14259	14260	1	112
500	14265	14266	1	112
550	14272	14273	1	84

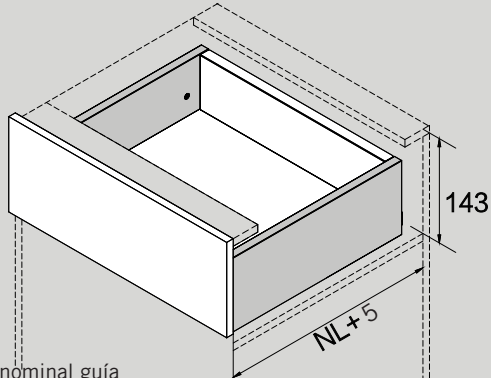
- Extra-thin side panel (S-Line). / Panneau latéral extra-plat (S-Line).
- Anthracite and white finishes. / Finitions anthracite et blanche.
- Fully synchronised movement. / Mouvement entièrement synchronisé.
- Silent opening and closing. / Ouverture et fermeture silencieuses.
- Quick and easy assembly. / Montage rapide et facile.
- Integrated front 3D adjustment. / Régulation 3D frontale intégrée.
- Dynamic load capacity 40 Kg. / Capacité de charge dynamique 40Kg.
- Integrated 4 mm rear adjustment. / Réglage arrière intégré de 4 mm.

# Cajón S-Line / S-Line Drawer / Tiroir S-Line

S-Line (H-121)

## Dimensiones de Instalación (mm.)

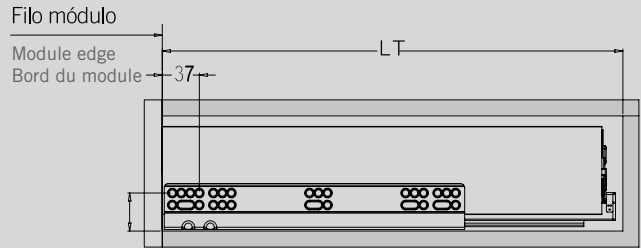
Installation dimensions / Dimensions de montage



NL: Largo nominal guía  
Nominal guide length / Longueur nominale du guide

## Dimensiones de Instalación (mm.)

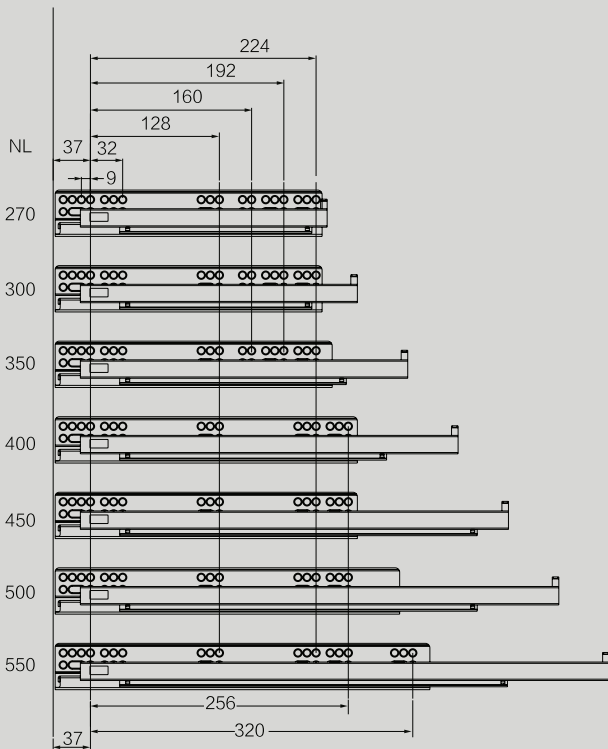
Installation dimensions / Dimensions de montage



NL: Largo nominal guía  
Nominal guide length / Longueur nominale du guide  
LT: Profundidad interna del módulo=NL+5  
Module internal depth / Profondeur interne du module =NL+5

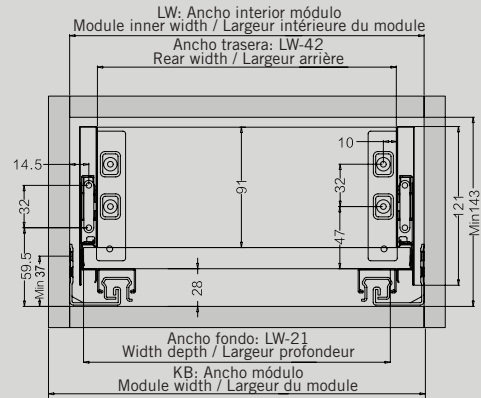
## Dimensiones de Instalación (mm.)

Installation dimensions / Dimensions de montage



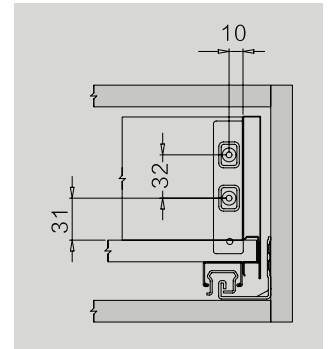
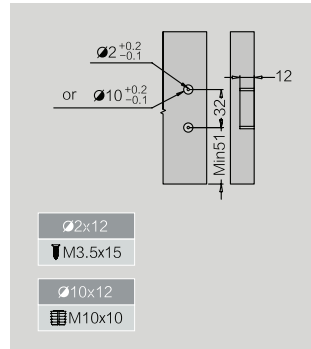
## Dimensiones de Instalación (mm.)

Installation dimensions / Dimensions de montage



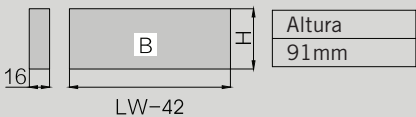
Frente / Front / Devant

Trasera / Rear / Derrière



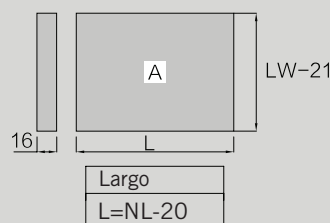
## Fondo - Trasera melamina / Bottom - Rear melamine / Bas - Mélangine arrière

Panel trasero / Rear panel / Panneau arrière



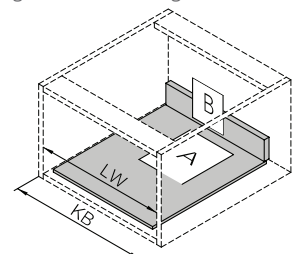
Altura/ Height /Hauteur

Panel fondo / Bottom panel / Panneau de fond



Largo/ Long /Longueur

KB: Ancho módulo / Module width  
Largo du module  
LW: Ancho interior módulo / Module inner Width  
Largo interior du module  
NL: Largo nominal guía / Nominal guide length  
Longueur nominale du guide



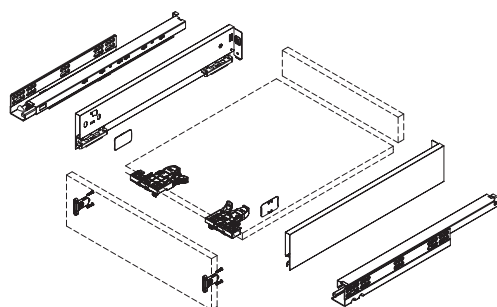
# Cajón S-Line

S-Line (H-185)

INTHER



## S-LINE H-185



- Panel lateral extrafino (S-Line).
- Acabados antracita y blanco.
- Movimiento totalmente sincronizado.
- Apertura y cierre silencioso.
- Rápido y fácil montaje.
- Integrada regulación 3D frontal.
- Capacidad de carga dinámica 40 Kg.
- Integrada regulación trasera 4 mm.

	Antracita/Anthracite	Blanco/White/Blanc	Packaging	Pallet/Palette
350	14246	14247	1	112
400	14252	14253	1	84
450	14261	14262	1	84
500	14267	14269	1	84
550	14274	14276	1	70

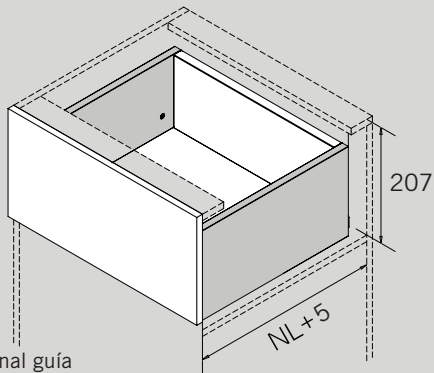
- Extra-thin side panel (S-Line). / Panneau latéral extra-plat (S-Line).
- Anthracite and white finishes. / Finitions anthracite et blanche.
- Fully synchronised movement. / Mouvement entièrement synchronisé.
- Silent opening and closing. / Ouverture et fermeture silencieuses.
- Quick and easy assembly. / Montage rapide et facile.
- Integrated front 3D adjustment. / Régulation 3D frontale intégrée.
- Dynamic load capacity 40 Kg. / Capacité de charge dynamique 40Kg.
- Integrated 4 mm rear adjustment. / Réglage arrière intégré de 4 mm.

# Cajón S-Line / S-Line Drawer / Tiroir S-Line

S-Line (H-185)

## Dimensiones de Instalación (mm.)

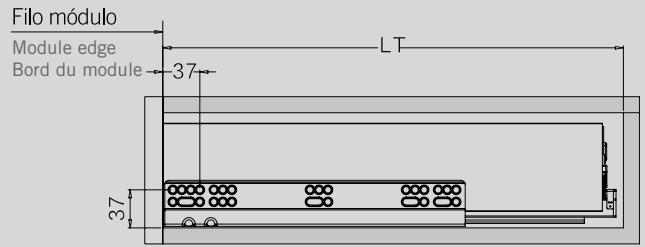
Installation dimensions / Dimensions de montage



NL: Largo nominal guía  
Nominal guide length / Longueur nominale du guide

## Dimensiones de Instalación (mm.)

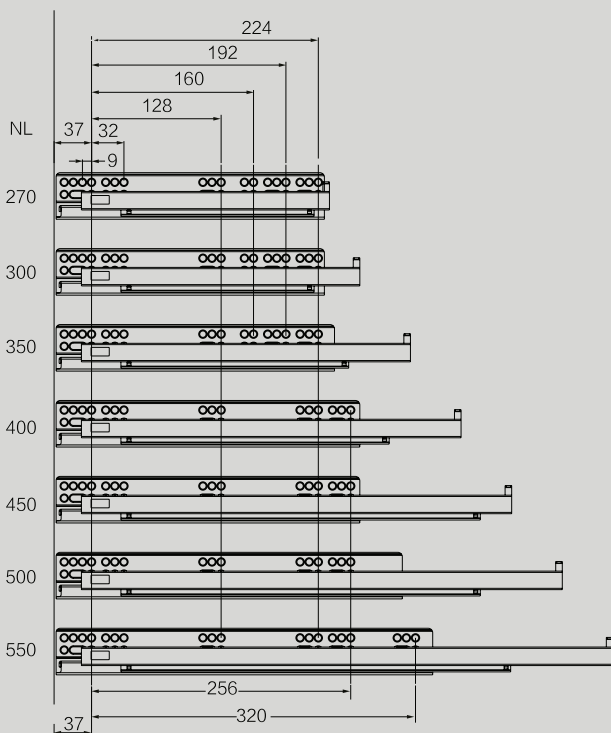
Installation dimensions / Dimensions de montage



NL: Largo nominal guía  
Nominal guide length / Longueur nominale du guide  
LT: Profundidad interna del módulo=NL+5  
Module internal depth / Profondeur interne du module =NL+5

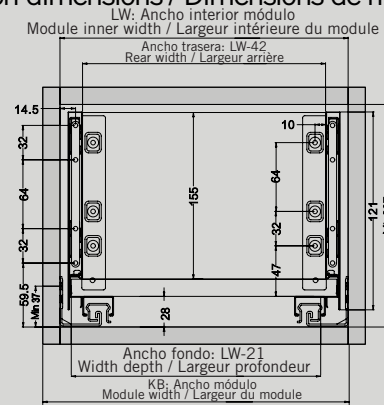
## Dimensiones de Instalación (mm.)

Installation dimensions / Dimensions de montage



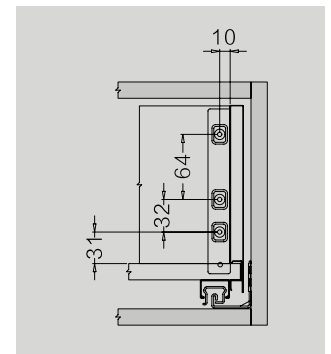
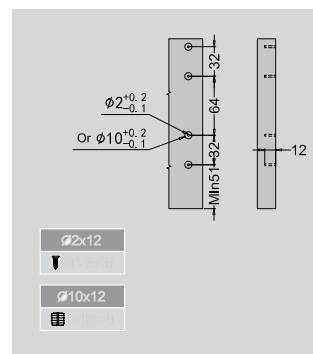
## Dimensiones de Instalación (mm.)

Installation dimensions / Dimensions de montage



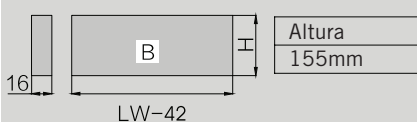
Frente / Front / Devant

Trasera / Rear / Derrière



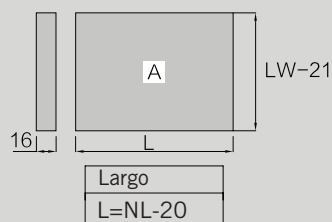
## Fondo - Trasera melamina / Bottom - Rear melamine / Bas - Mélamine arrière

Panel trasero / Rear panel / Panneau arrière



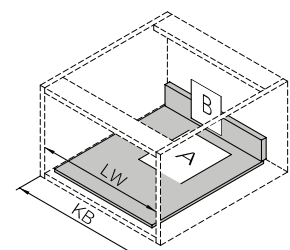
Altura/ Height /Hauteur

Panel fondo / Bottom panel / Panneau de fond



Largo/ Long /Longueur

KB: Ancho módulo / Module width  
Largo du module  
LW: Ancho interior módulo / Module inner Width  
Largo intérieure du module  
NL: Largo nominal guía / Nominal guide length  
Longueur nominale du guide



# Cajón S-Line

INTHER

S-Line Cajón interior / Inner drawer / Tiroir à l'anglaise



# Cajón S-Line / S-Line Drawer / Tiroir S-Line

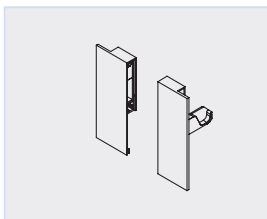
S-Line Cajón interior / Inner drawer / Tiroir à l'anglaise



H 89

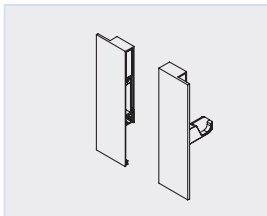


H 121



JGO. FIJACIÓN H 89  
Fixing set H89 / Set de fixation H89

Antracita Anthracite	Blanco White/Blanc	Packaging
● 14289	● 14290	25/1200

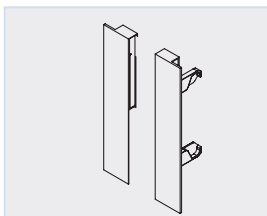


JGO. FIJACIÓN H 121  
Fixing set H121 / Set de fixation H121

Antracita Anthracite	Blanco White/Blanc	Packaging
● 14285	● 14286	25/1200



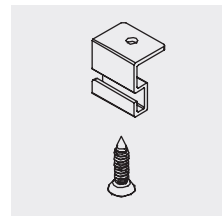
H 185



JGO. FIJACIÓN H 185  
Fixing set H185 / Set de fixation H185

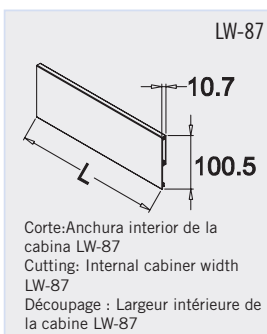
Antracita Anthracite	Blanco White/Blanc	Packaging
● 14287	● 14288	25/1200

SOPORTES A PARTIR DE 800 mm.



Support from 800 mm.  
Support à partir de 800 mm.

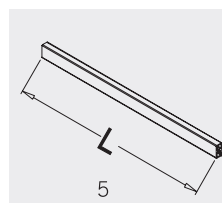
Código/Code	Packaging
14227	200



PANEL FRONTAL CAJÓN INT 1100  
Front panel - interior drawer  
Panneau frontal - tiroir intérieur

Antracita Anthracite	Blanco White/Blanc	Packaging
● 14291	● 14292	25/750

VARILLA RECTANGULAR  
CAJÓN INTERIOR 1100



Rectangular Rod inner drawer 1100  
Tige rectangulaire tiroir intérieur 1100

Antracita Anthracite	Blanco White/Blanc	Packaging
● 14295	● 14296	5/50/1500

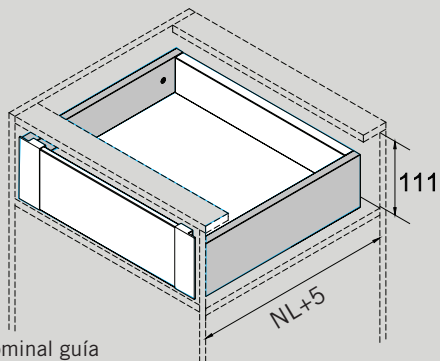
# Cajón S-Line

Cajón interior H-89 / Inner drawer / Tiroir intérieur



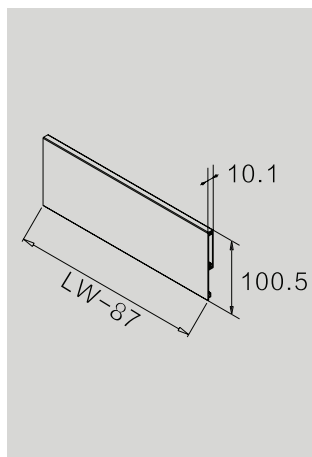
## Dimensiones de Instalación (mm.)

Installation dimensions / Dimensions de montage

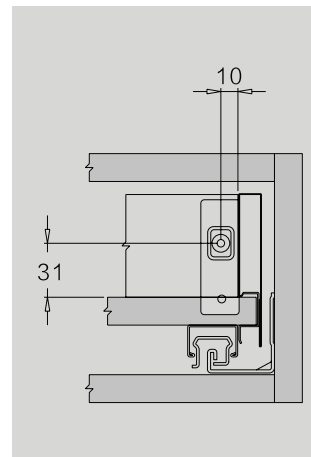


NL: Largo nominal guía  
Nominal guide length / Longueur nominale du guide

## Frente / Front / Devant

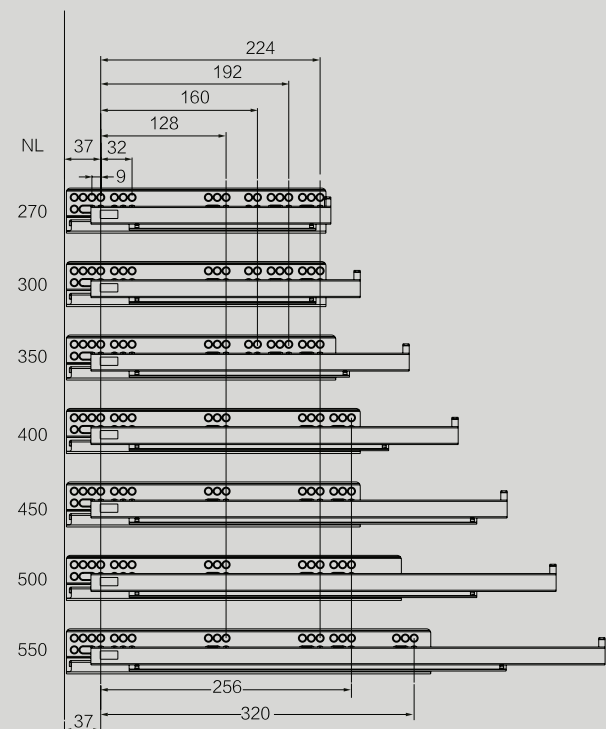


## Trasera / Rear / Derrière



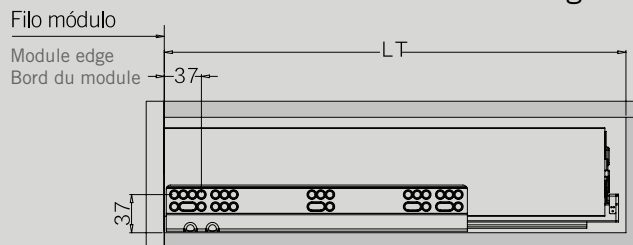
## Dimensiones de Instalación (mm.)

Installation dimensions / Dimensions de montage



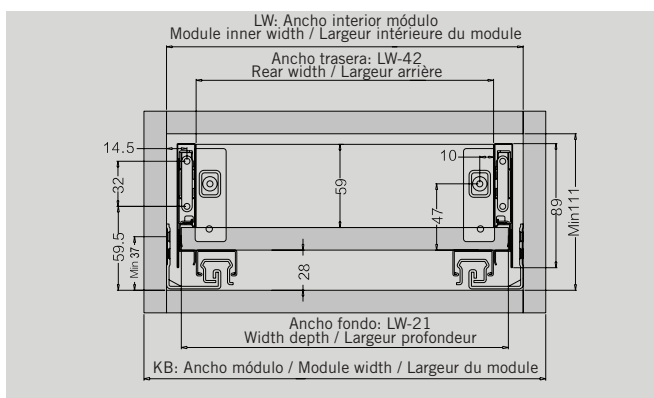
## Dimensiones de Instalación (mm.)

Installation dimensions / Dimensions de montage



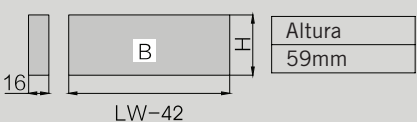
NL: Largo nominal guía  
Nominal guide length / Longueur nominale du guide  
LT: Profundidad interna del módulo=NL+5  
Module internal depth / Profondeur interne du module =NL+5

## Cajón S-Line



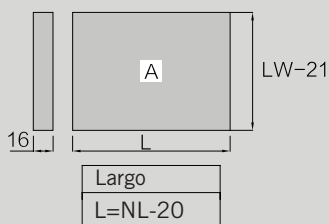
## Fondo - Trasera melamina / Bottom - Rear melamine / Bas - Mélamine arrière

Panel trasero / Rear panel / Panneau arrière



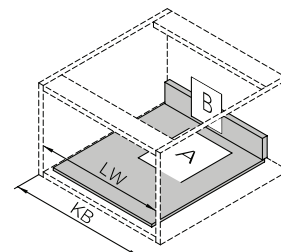
Altura/ Height /Hauteur

Panel fondo / Bottom panel / Panneau de fond



Largo/ Long /Longueur

KB: Ancho módulo / Module width  
Largo del módulo / Largeur du module  
LW: Ancho interior módulo / Module inner Width  
Largo interior del módulo / Largeur intérieure du module  
NL: Largo nominal guía / Nominal guide length  
Longueur nominale du guide

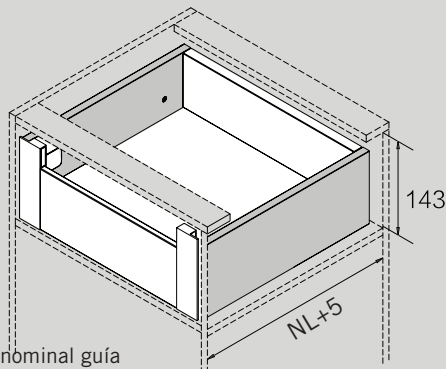


# Cajón S-Line / S-Line Drawer / Tiroir S-Line

Cajón interior H-121 / Inner drawer / Tiroir intérieur

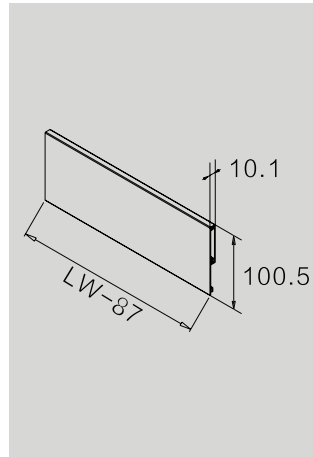
## Dimensiones de Instalación (mm.)

Installation dimensions / Dimensions de montage

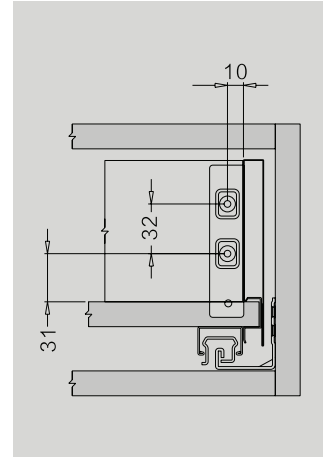


NL: Largo nominal guía  
Nominal guide length / Longueur nominale du guide

## Frente / Front / Devant

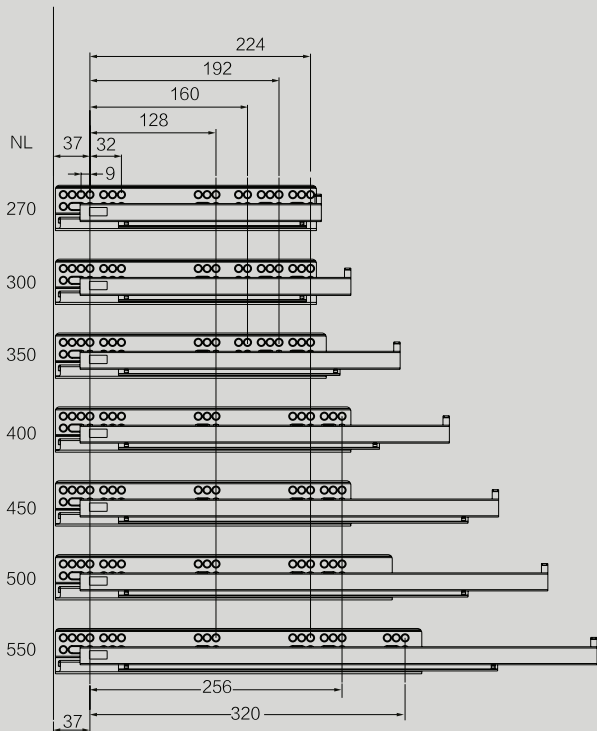


## Trasera / Rear / Derrière



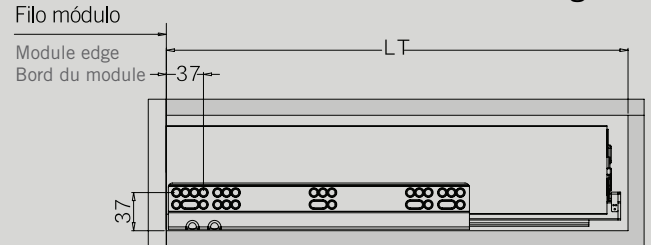
## Dimensiones de Instalación (mm.)

Installation dimensions / Dimensions de montage



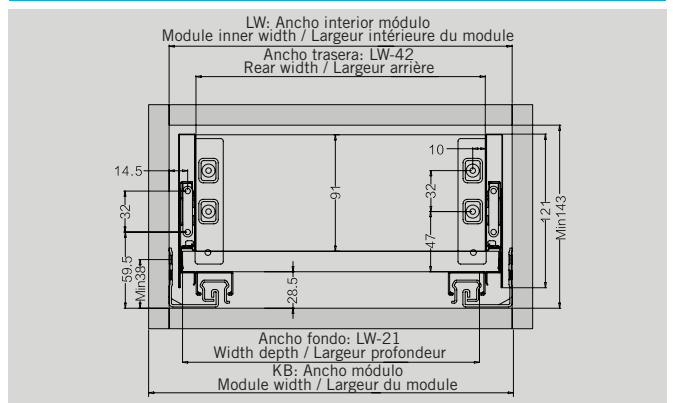
## Dimensiones de Instalación (mm.)

Installation dimensions / Dimensions de montage



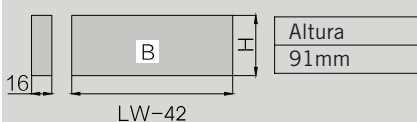
NL: Largo nominal guía  
Nominal guide length / Longueur nominale du guide  
LT: Profundidad interna del módulo=NL+5  
Module internal depth / Profondeur interne du module =NL+5

## Cajón S-Line



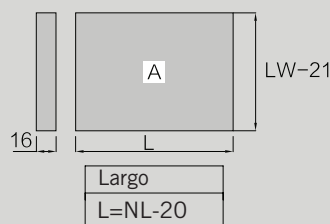
## Fondo - Trasera melamina / Bottom - Rear melamine / Bas - Mélamine arrière

Panel trasero / Rear panel / Panneau arrière



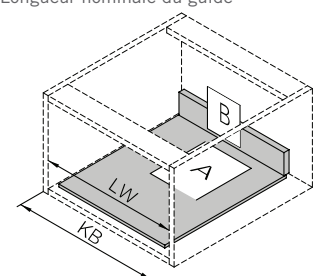
Altura/ Height /Hauteur

Panel fondo / Bottom panel / Panneau de fond



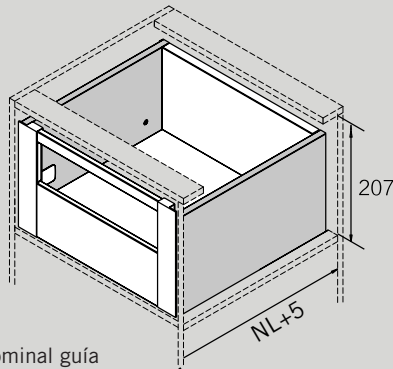
Largo/ Long /Longueur

KB: Ancho módulo / Module width  
Largo del módulo / Largeur du module  
LW: Ancho interior módulo / Module inner Width  
Largo interior del módulo / Largeur intérieure du module  
NL: Largo nominal guía / Nominal guide length  
Longueur nominale du guide



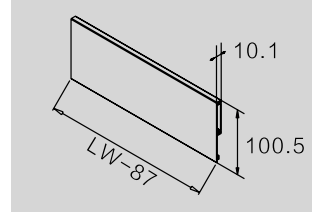
## Dimensiones de Instalación (mm.)

Installation dimensions / Dimensions de montage



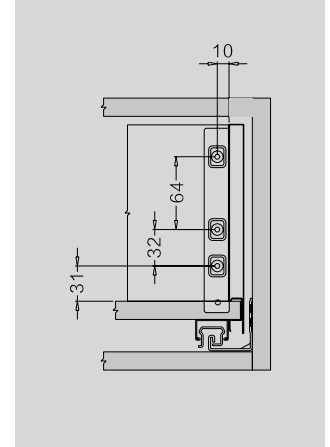
NL: Largo nominal guía  
Nominal guide length / Longueur nominale du guide

## Frente / Front / Devant



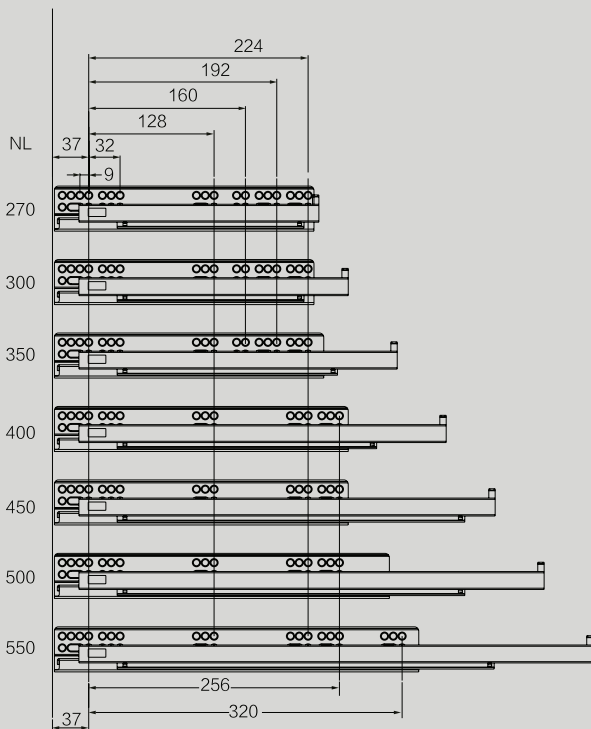
Varilla frontal  
Front rod / Tige avant

## Trasera / Rear / Derrière



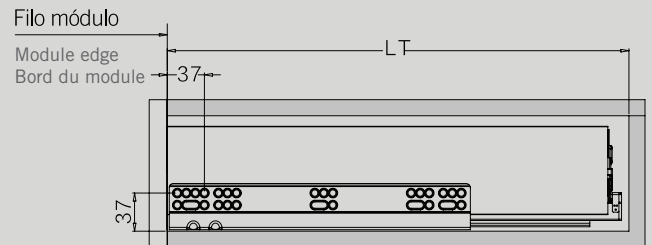
## Dimensiones de Instalación (mm.)

Installation dimensions / Dimensions de montage



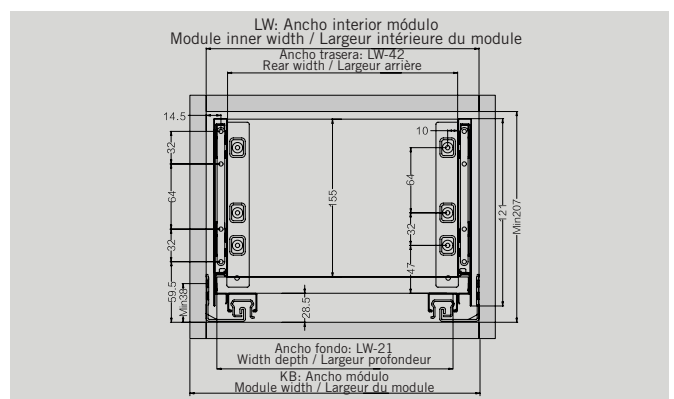
## Dimensiones de Instalación (mm.)

Installation dimensions / Dimensions de montage



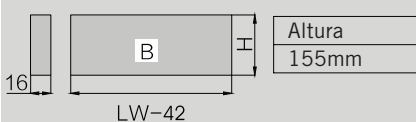
NL: Largo nominal guía  
Nominal guide length / Longueur nominale du guide  
LT: Profundidad interna del módulo=NL+5  
Module internal depth / Profondeur interne du module =NL+5

## Cajón S-Line



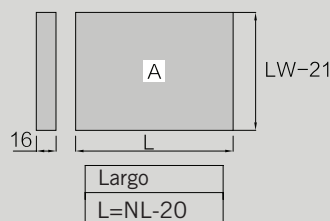
## Fondo - Trasera melamina / Bottom - Rear melamine / Bas - Mélamine arrière

Panel trasero / Rear panel / Panneau arrière



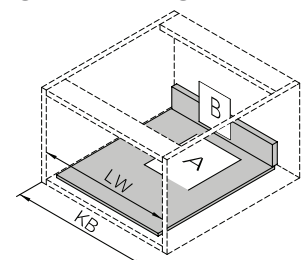
Altura/ Height /Hauteur

Panel fondo / Bottom panel / Panneau de fond



Largo/ Long /Longueur

KB: Ancho módulo / Module width  
Largo del módulo / Largeur du module  
LW: Ancho interior módulo / Module inner Width  
Largo interior del módulo / Largeur intérieure du module  
NL: Largo nominal guía / Nominal guide length  
Longueur nominale du guide



# Cajón S-Line / S-Line Drawer / Tiroir S-Line

Cajón cristal / Glass drawer / Tiroir en cristal



# Cajón S-Line

INTHER

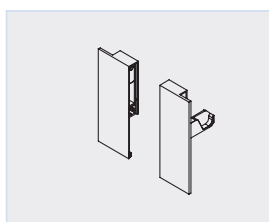
Cajón cristal H-89 / Glass drawer / Tiroir en cristal



H 89

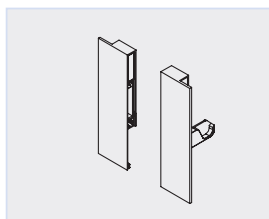


H 121



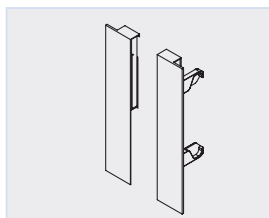
JGO. FIJACIÓN H 89  
Fixing set H89 / Set de fixation H89

Antracita Anthracite	Blanco White/Blanc	Packaging
● 14283	● 14284	25/1200



JGO. FIJACIÓN H 121  
Fixing set H121 / Set de fixation H121

Antracita Anthracite	Blanco White/Blanc	Packaging
● 14279	● 14280	25/1200

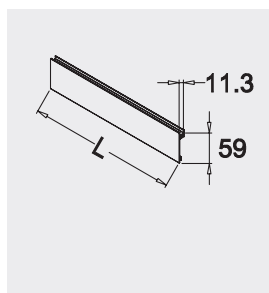


JGO. FIJACIÓN H 185  
Fixing set H185 / Set de fixation H185

Antracita Anthracite	Blanco White/Blanc	Packaging
● 14281	● 14282	25/1200

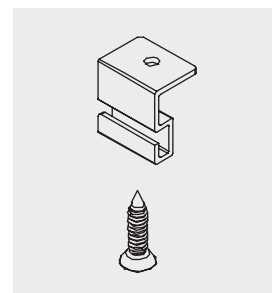


H 185



PANEL FRONTAL CAJÓN INT 1100  
Front panel - interior drawer  
Panneau frontal - tiroir intérieur

Antracita Anthracite	Blanco White/Blanc	Packaging
● 14293	● 14294	25/750



SOPORTES  
A PARTIR DE 800 mm.  
Support from 800 mm.  
Support à partir de 800 mm.

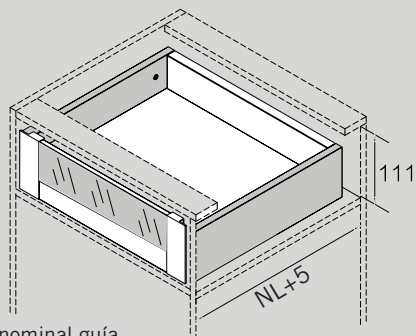
Código/Code	Packaging
14227	200

# Cajón S-Line / S-Line Drawer / Tiroir S-Line

Cajón cristal H-89 / Glass drawer / Tiroir en cristal

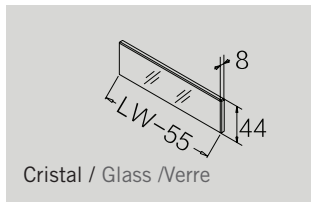
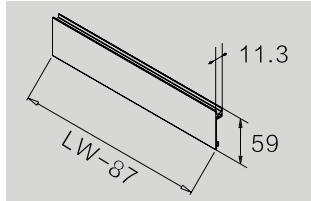
## Dimensiones de Instalación (mm.)

Installation dimensions / Dimensions de montage



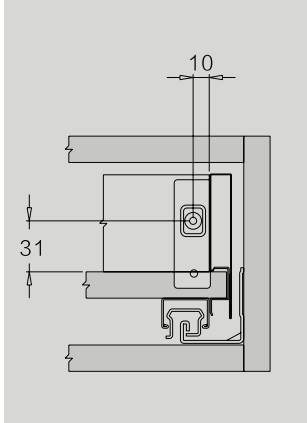
NL: Largo nominal guía  
Nominal guide length / Longueur nominale du guide

## Frente / Front / Devant



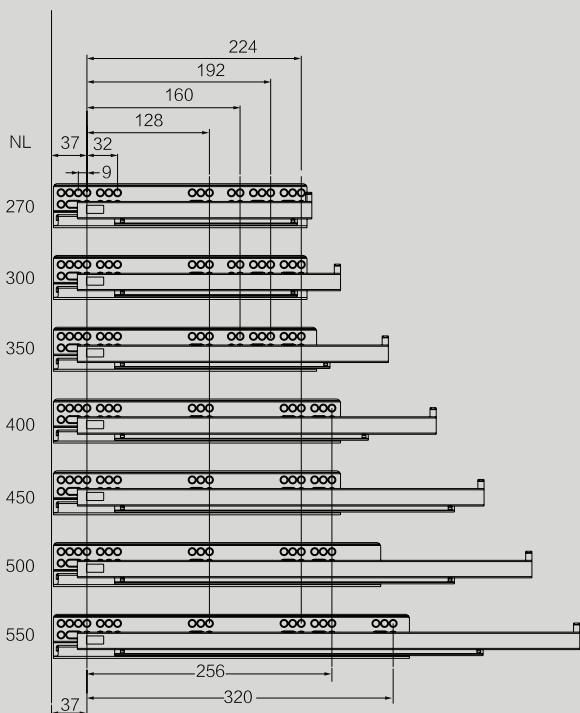
Cristal / Glass / Verre

## Trasera / Rear / Derrière



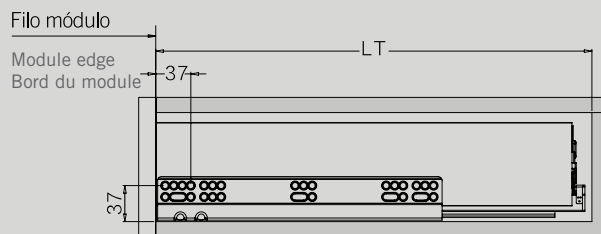
## Dimensiones de Instalación (mm.)

Installation dimensions / Dimensions de montage



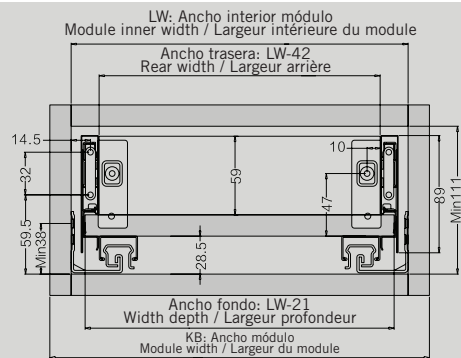
## Dimensiones de Instalación (mm.)

Installation dimensions / Dimensions de montage



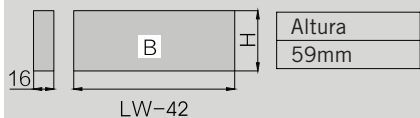
NL: Largo nominal guía  
Nominal guide length / Longueur nominale du guide  
LT: Profundidad interna del módulo = NL+5  
Module internal depth / Profondeur interne du module = NL+5

## Cajón S-Line



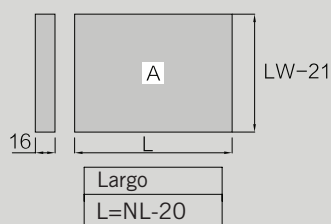
## Fondo - Trasera melamina / Bottom - Rear melamine / Bas - Mélamine arrière

Panel trasero / Rear panel / Panneau arrière



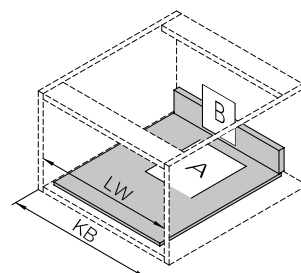
Altura/ Height /Hauteur

Panel fondo / Bottom panel / Panneau de fond



Largo/ Long /Longueur

KB: Ancho módulo / Module width  
Largo du module  
LW: Ancho interior módulo / Module inner Width  
Largo du module  
LW: Ancho interior módulo / Module inner Width  
Largo du module  
NL: Largo nominal guía / Nominal guide length  
Longueur nominale du guide



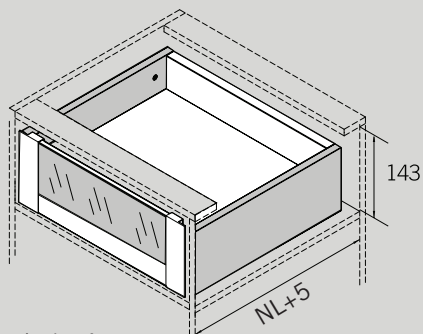
# Cajón S-Line

Cajón cristal H-121 / Glass drawer / Tiroir en cristal



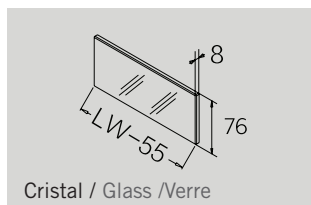
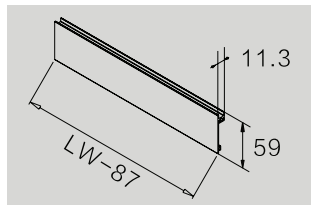
## Dimensiones de Instalación (mm.)

Installation dimensions / Dimensions de montage



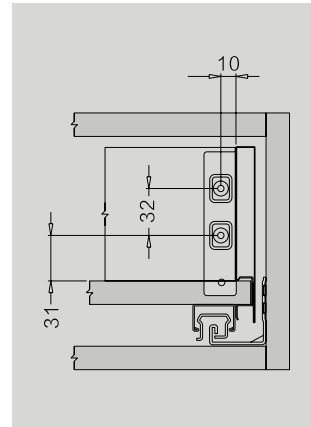
NL: Largo nominal guía  
Nominal guide length / Longueur nominale du guide

## Frente / Front / Devant



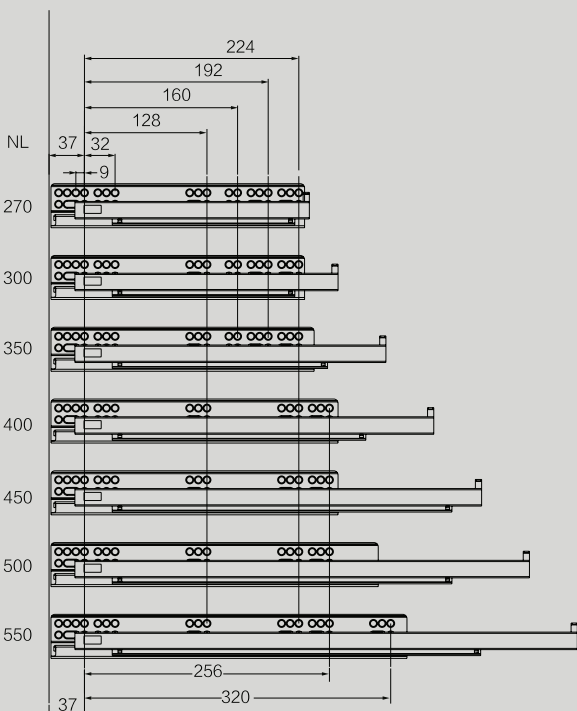
Cristal / Glass / Verre

## Trasera / Rear / Derrière



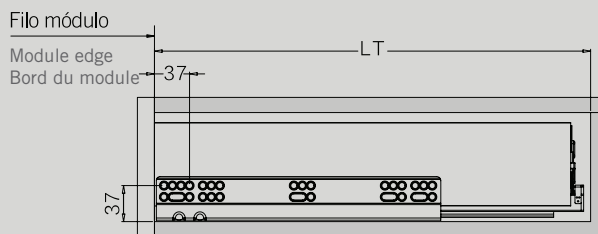
## Dimensiones de Instalación (mm.)

Installation dimensions / Dimensions de montage



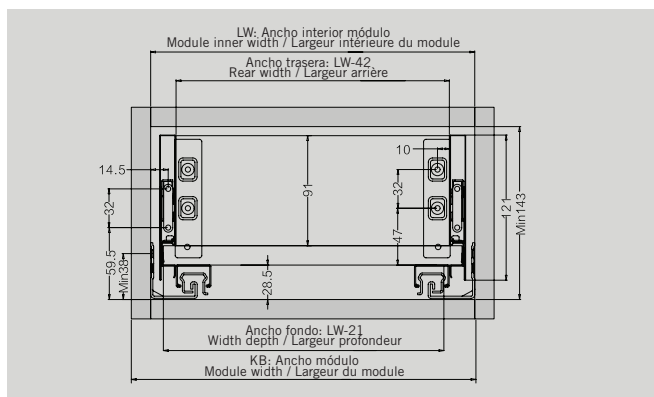
## Dimensiones de Instalación (mm.)

Installation dimensions / Dimensions de montage



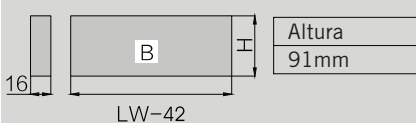
NL: Largo nominal guía  
Nominal guide length / Longueur nominale du guide  
LT: Profundidad interna del módulo=NL+5  
Module internal depth / Profondeur interne du module =NL+5

## Cajón S-Line



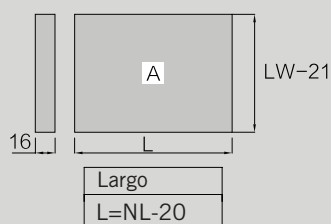
## Fondo - Trasera melamina / Bottom - Rear melamine / Bas - Mélamine arrière

Panel trasero / Rear panel / Panneau arrière



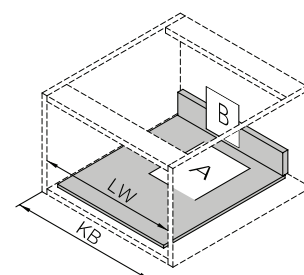
Altura / Height / Hauteur

Panel fondo / Bottom panel / Panneau de fond



Largo / Long / Longueur

KB: Ancho módulo / Module width  
Largueur du module  
LW: Ancho interior módulo / Module inner Width  
Largueur intérieure du module  
NL: Largo nominal guía / Nominal guide length  
Longueur nominale du guide

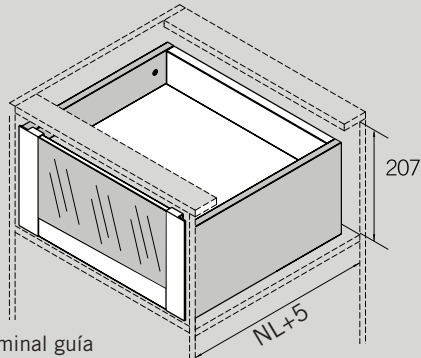


# Cajón S-Line / S-Line Drawer / Tiroir S-Line

Cajón cristal H-185 / Glass drawer / Tiroir en cristal

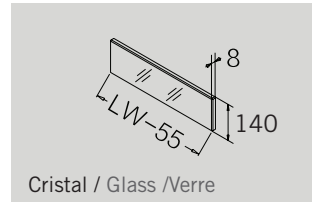
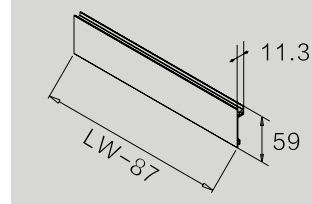
## Dimensiones de Instalación (mm.)

Installation dimensions / Dimensions de montage



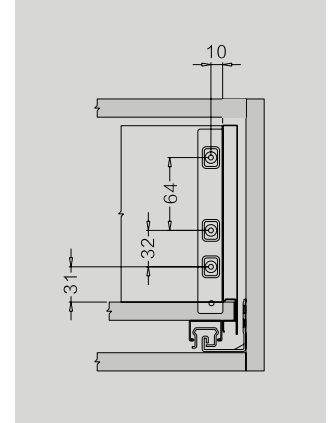
NL: Largo nominal guía  
Nominal guide length / Longueur nominale du guide

## Frente / Front / Devant



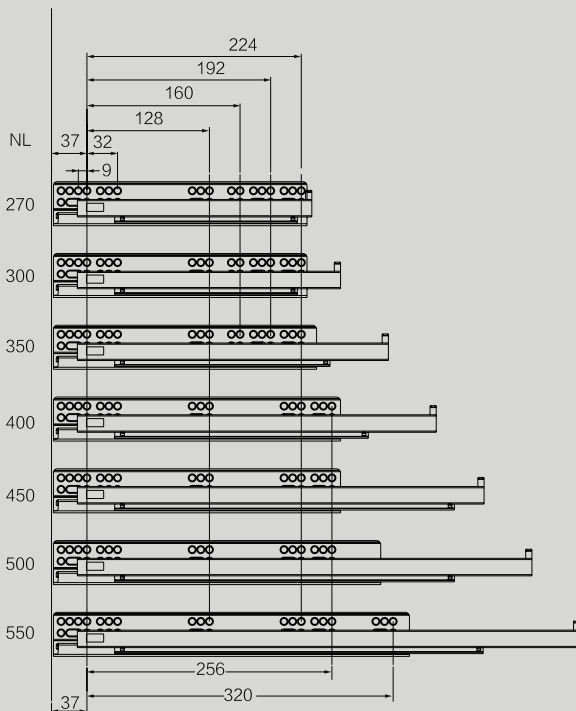
Cristal / Glass / Verre

## Trasera / Rear / Derrière



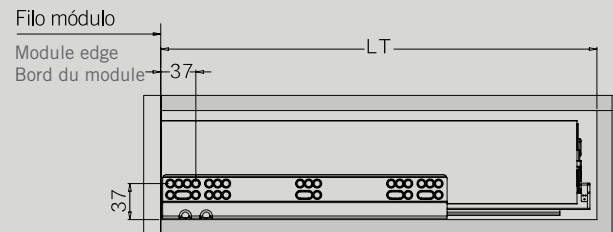
## Dimensiones de Instalación (mm.)

Installation dimensions / Dimensions de montage



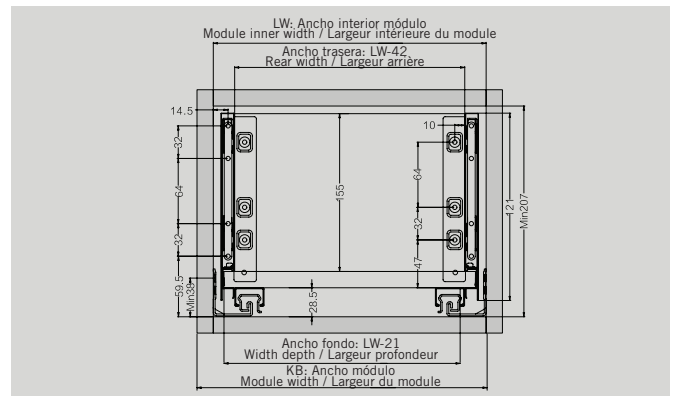
## Dimensiones de Instalación (mm.)

Installation dimensions / Dimensions de montage



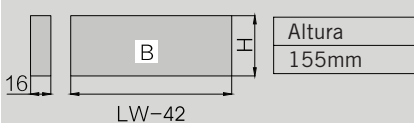
NL: Largo nominal guía  
Nominal guide length / Longueur nominale du guide  
LT: Profundidad interna del módulo=NL+5  
Module internal depth / Profondeur interne du module =NL+5

## Cajón S-Line



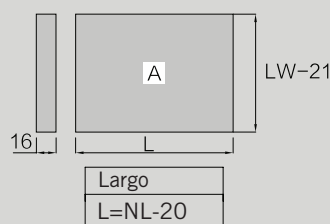
## Fondo - Trasera melamina / Bottom - Rear melamine / Bas - Mélamine arrière

Panel trasero / Rear panel / Panneau arrière



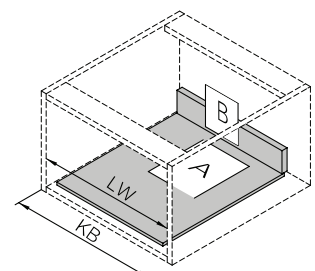
Altura/ Height / Hauteur

Panel fondo / Bottom panel / Panneau de fond

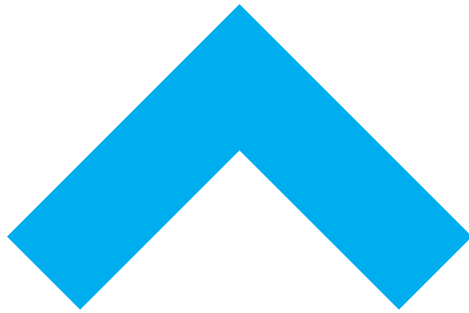


Largo/ Long / Longueur

KB: Ancho módulo / Module width  
Largeur du module  
LW: Ancho interior módulo / Module inner Width  
Largeur intérieure du module  
NL: Largo nominal guía / Nominal guide length  
Longueur nominale du guide



Comfort in your life



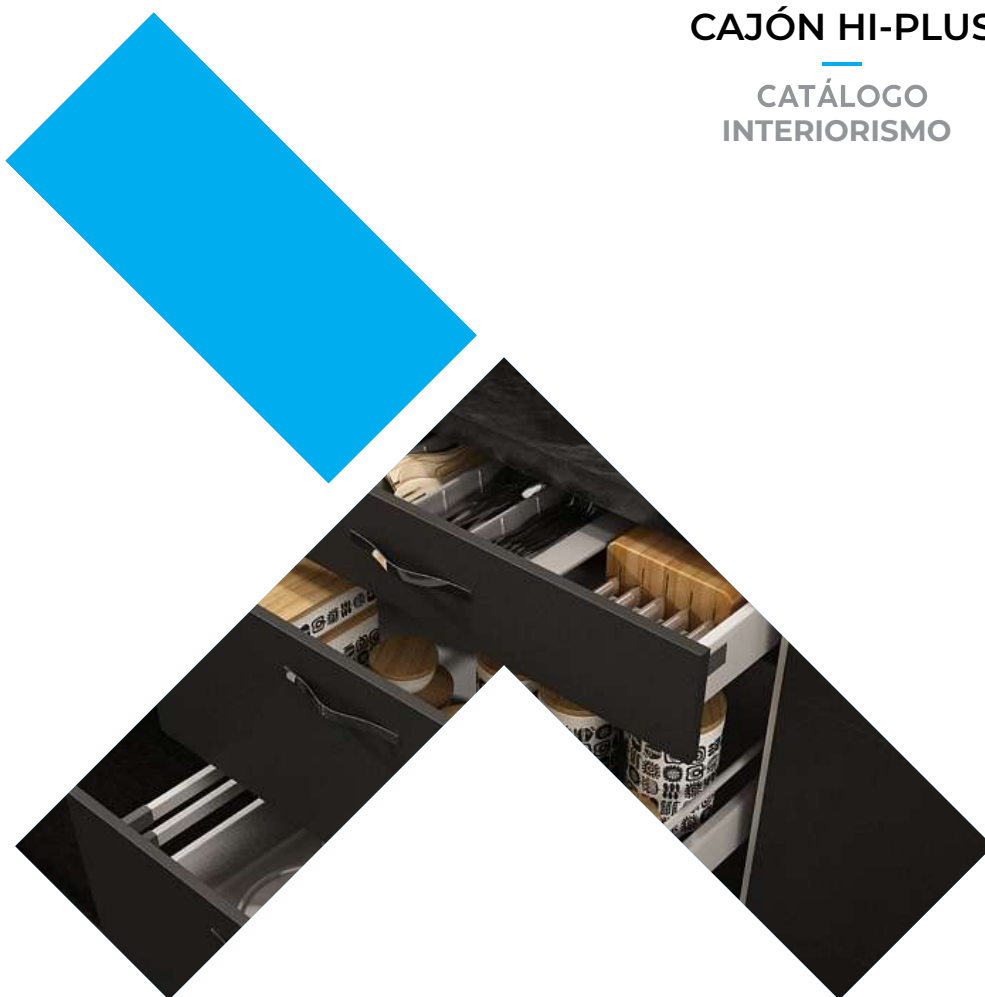
[www.inther.es](http://www.inther.es)



# INTHER

CAJÓN HI-PLUS

CATÁLOGO  
INTERIORISMO



HERRAJES  
PARA PROYECTOS TÉCNICOS



# Cajón Hi-Plus





## Hi-Plus, el más versátil. Hi-Plus, the most versatile / Hi-Plus, le plus polyvalent

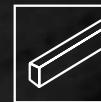
- Nuevo cajón Hi-Plus un cajón fiable y versátil.
- El cajón Hi-Plus ha sido testado con 100.000 ciclos para 30 Kg de carga dinámica y con 50.000 ciclos para 50 Kg de carga dinámica.
- Es un cajón totalmente fiable ante cualquier exigencia de uso.
- La funcionalidad y versatilidad se manifiesta en la posibilidad de: utilizar guías Soft o Push; disponibilidad de acabado gris o blanco; frentes de madera, frentes metálicos para cajón interior o frentes con inserción de cristal frontal y lateral.
- Disponible en embalaje individual o industrial.
- New Hi-Plus drawer a reliable and versatile drawer.
- The Hi-Plus drawer has been tested with 100,000 cycles for 30 kg of dynamic load and with 50,000 cycles for 50 kg of dynamic load.
- It is a totally reliable drawer for any requirement of use.
- The functionality and versatility is manifested in the possibility of using Soft or Push guides, availability of grey or white finish and the possibility of wood fronts, metal fronts for internal drawer or fronts with front and side glass insertion.
- Available in individual or industrial packaging.
- Nouveau tiroir Hi-Plus, un tiroir fiable et polyvalent.
- Le tiroir Hi-Plus a été testé avec 100 000 cycles pour 30 kg de charge dynamique et 50 000 cycles pour 50 kg de charge dynamique.
- C'est un tiroir totalement fiable pour toute exigence d'utilisation.
- La fonctionnalité et la polyvalence se manifestent dans la possibilité d'utiliser des guides Soft ou Push, la disponibilité de finition grise ou blanche et la possibilité de façades en bois, façades métalliques pour tiroir intérieur ou façades avec insertion de verre frontal et latéral.
- Disponible en emballage individuel ou industriel.



Inserción cristal  
Glass insertion /  
Insertion du verre



Separadores  
Separators /  
Séparateurs



Varilla recta  
Straight rod /  
Tige droite



Varilla redonda  
Round rod /  
Tige ronde



Regulador Frente 3D  
3D Front Regulator /  
Régulateur frontal 3D

# Cajón Hi-Plus / Hi-plus Drawer / Tiroir Hi-plus

Hi-plus

## Cajón Hi-plus / Hi-plus Drawer / Tiroir Hi-plus



**Cajón**  
Drawer/Tiroir



84



**Cajón**  
Drawer/Tiroir



135

- \* Opción de varilla cuadrada o redonda.
- \* Square or round rod option.
- \* Choix de tige carrée ou ronde.



**Cajón**  
Drawer/Tiroir



199

- \* Imagen de muestra con doble varilla opcional.
- \* Sample image with optional double rod.
- \* Exemple d'image avec double tige en option.

## Cajón Hi-plus interior / internal drawer / tiroir à l'anglaise



**Cajón**  
Drawer/Tiroir



84



**Cajón**  
Drawer/Tiroir



135



**Cajón**  
Drawer/Tiroir



199

## Cajón Hi-plus cristal / glass drawer / tiroir en verre



**Cajón**  
Drawer/Tiroir



199



**Cajón**  
Drawer/Tiroir



199

- \* Opción frente de madera y lateral de vidrio.
- \* Optional wooden front and side glass.
- \* Façade et vitre latérales en bois en option.

MEDIDAS	270
MEASUREMENTS	300
MESURES	350
	400
	450
	500
	550

ACABADOS  
FINISHES  
FINITIONS



Antracita  
Antracite/Antrac



Blanco  
White/Blanc

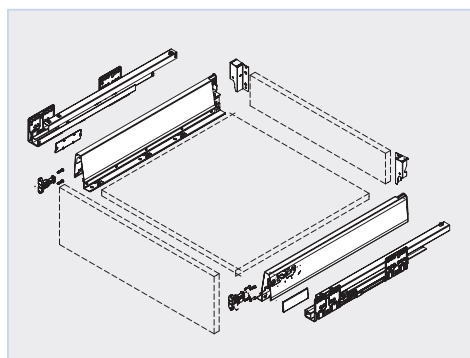
# Cajón Hi-Plus

Hi-Plus (H-84)



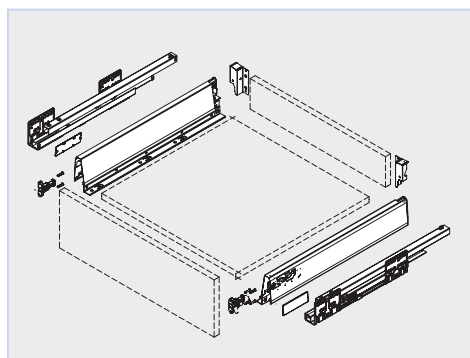
- Guías ocultas, sincronizadas y extracción total.
- Disponible en acabado gris y blanco.
- Apertura y cierre suave. Deslizamiento silencioso.
- Fácil montaje y desmontaje.
- Regulación frontal 3D integrada.
- Capacidad de carga dinámica 50 Kg.
- Concealed, synchronised and full-extension slides. / Guides cachés, extraction synchronisée et complète.
- Available in grey and white finish. / Disponible en finition grise et blanche.
- Soft opening and closing. Silent sliding. / Ouverture et fermeture en douceur. Glissement silencieux.
- Easy assembly and disassembly. / Montage et démontage faciles.
- Integrated 3D front adjustment. / Réglage frontal 3D intégré.
- Dynamic load capacity 50 Kg. / Capacité de charge dynamique 50 Kg.

## KIT H84 ACABADO GRIS / GREY FINISHED / FINITION GRISE



Largo nominal Length / Longue	SOFT	PUSH	Packaging	Pallet/Palette
	Gris/Grey/Gris	Gris/Grey/Gris		
270	13381	13389	1	200
300	13380	13388	1	184
350	37333	13387	1	160
400	37332	13386	1	135
450	37331	37337	1	126
500	37330	37336	1	117

## KIT H84 ACABADO BLANCO / WHITE FINISHED / FINITION BLANCHE



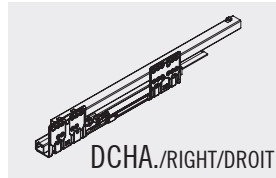
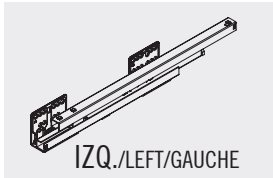
Largo nominal Length / Longue	SOFT	PUSH	Packaging	Pallet/Palette
	Blanco/White/ Blanc	Blanco/White/ Blanc		
270	13379	13385	1	200
300	13378	13384	1	184
350	13377	13383	1	160
400	13376	13382	1	135
450	13375	37339	1	126
500	37334	37338	1	117

### Embalaje Industrial / Industrial packaging / Emballage industriel

### Composición del embalaje / Packaging composition / Composition de l'emballage

#### 1| Guías

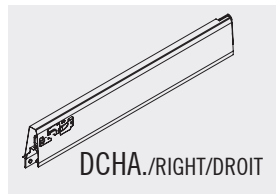
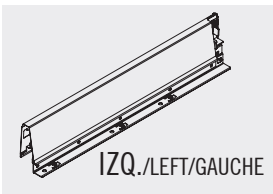
Guides



Código/Code	Descripción/Description	Acabado/Finishes/Finitions	Packaging
37311	Guía Hi-Plus 500 Izq.	Gris/Grey/Gris	20
37313	Guía Hi-Plus 500 Dcha.	Gris/Grey/Gris	20

#### 2| Perfiles de fondo

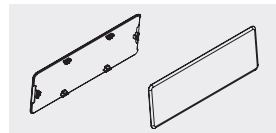
Background profiles / Profils d'antécédents



Código/Code	Descripción/Description	Acabado/Finishes/Finitions	Packaging
37307	Perfil fondo Hi-Plus 500 Izq.	Gris/Grey/Gris	20
37309	Perfil fondo Hi-Plus 500 Dcha.	Gris/Grey/Gris	20
14847	Perfil fondo Hi-Plus 500 Izq.	Blanco/White/Blanc	20
14846	Perfil fondo Hi-Plus 500 Dcha.	Blanco/White/Blanc	20

#### 3| Tapa lateral

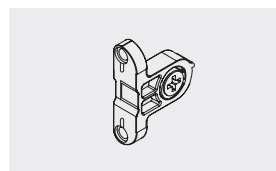
General Cover / Couverture générale



Código/Code	Descripción/Description	Acabado/Finishes/Finitions	Packaging
37341	Tapa lateral Hi-Plus 40 uds.	Gris/Grey/Gris	20
37345	Tapa lateral Hi-Plus 40 uds.	Blanco/White/Blanc	25

#### 4| Fijación frontal

Complete fixation / Fixation complète

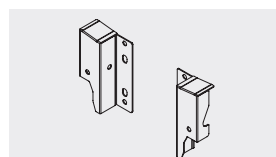


Código/Code	Descripción/Description	Acabado/Finishes/Finitions	Packaging
37340	Fijación frontal Hi-Plus 40 uds.	Ni	20
37374*	Fijación frontal Hi-Plus 40 uds.	Ni	20

\*Con taco tipo P10. / With P10 type heel. / Avec un talon de type P10.

#### 5| Fijación H84

Fixing H84 / Fixation H84



Código/Code	Descripción/Description	Acabado/Finishes/Finitions	Packaging
37315	Juego Fijación Hi-Plus H84	Gris/Grey/Gris	100
15713	Juego Fijación Hi-Plus H84	Blanco/White/Blanc	100



# Cajón Hi-Plus / Hi-Plus Drawer / Tiroir Hi-Plus

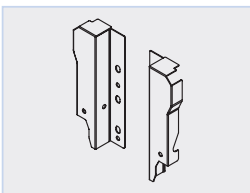
Hi-Plus (H-84)



Cacerolero varilla cuadrada  
Square rod pot-and-pan pot /Pot à tige carrée

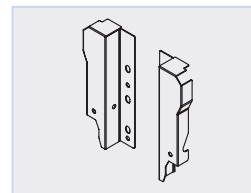


Cacerolero varilla redonda  
Round rod pot-and-pan pot /Pot à tige ronde



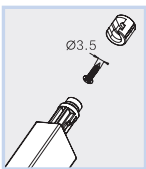
JUEGO FIJACIÓN H 135  
Set of fasteners H135  
Jeu d'attaches H135

Gris/Grey	Blanco White/ Blanc	Packaging
● 37350	● 37351	50/2400



JUEGO FIJACIÓN H 199  
Set of fasteners H199  
Jeu d'attaches H199

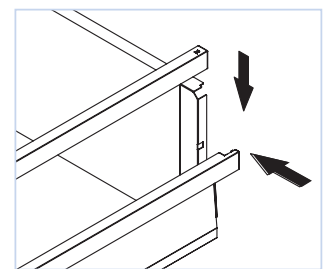
Gris/Grey	Blanco White/ Blanc	Packaging
● 37352	● 37353	40/1920



VARILLA CUADRADA / SQUARE ROD / TIGE CARRÉE

	Superior/Top		Inferior Bottom/Fond		Superior/Top		Inferior Bottom/Fond	
	●	□	●	□	□	□	□	□
	Gris/Grey	Packaging	Gris/Grey	Packaging	Blanco White/ Blanc	Packaging	Blanco White/ Blanc	Packaging
350	37316	25/1000	13390	25/1200	13393	25/1000	13396	25/1200
400	37317	25/1200	37319	25/1200	13392	25/1200	13395	25/1200
450	37318	25/1000	37320	25/1000	13391	25/1000	13394	25/1000
500	37354	25/1050	37355	25/1000	37356	25/1050	37357	25/1000

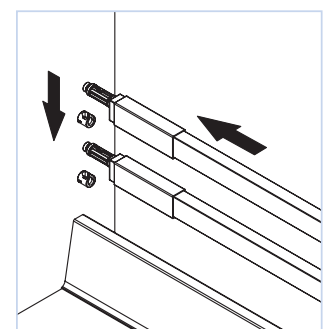
\* Varilla inferior opcional/ Optional bottom rod/ Tige inférieure en option



VARILLA REDONDA / ROUND ROD / TIGE RONDE

	Superior/Top	Inferior Bottom/Fond	Superior/Top	Inferior Bottom/Fond	
	●	●	□	□	
	Gris/Grey	Gris/Grey	Blanco White/ Blanc	Blanco White/ Blanc	Packaging
350	37411	37419	37412	37420	25/2000
400	37409	37417	37410	37418	25/2000
450	37407	37415	37408	37416	25/2000
500	37399	37413	37406	37414	25/2000

\* Varilla inferior opcional/ Optional bottom rod/ Tige inférieure en option

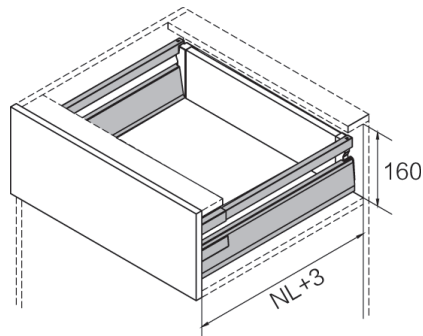


# Cajón Hi-Plus

Hi-Plus (H-135) Caceroleros / Pot-and-pan drawer / Tiroir à casseroles



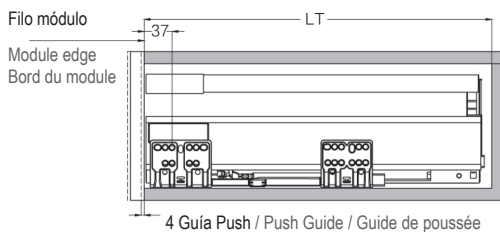
## Requerimiento de espacio / Space requirements / Besoins en espace



NL: Largo nominal  
Nominal length / Longueur nominale

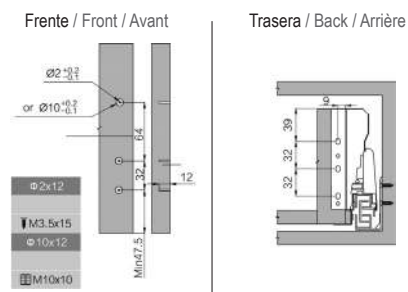
### Dimensiones de instalación (mm)

Installation dimensions / Dimensions de montage



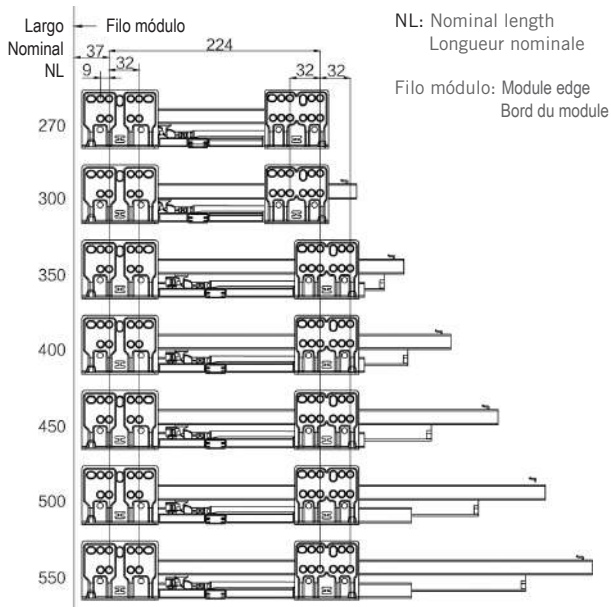
### Dimensiones de instalación (mm)

Installation dimensions / Dimensions de montage



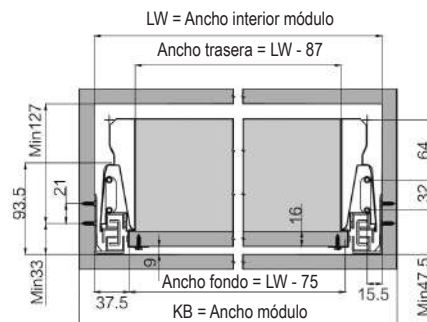
### Taladro tornillos guías (mm)

Position of the drills / Position des forets



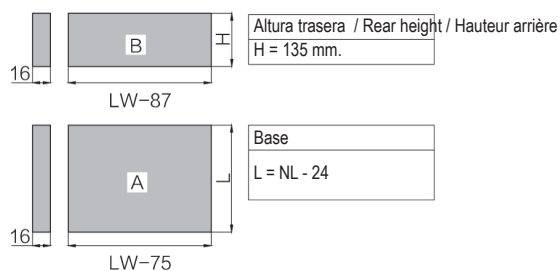
### Dimensiones de instalación (mm)

Installation dimensions / Dimensions de montage

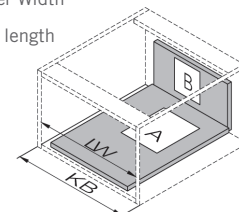


LW = Ancho interior módulo / Module inner width / Largeur intérieure du module  
LW - 87 = Ancho trasera / Back width / Largeur arrière  
LW - 75 = Ancho fondo / Width depth / Largeur profonde  
KB = Ancho módulo / Module width / Largeur du module

## Fondo - Trasera melamina / Bottom - Rear melamine / Bas - Mélamine arrière



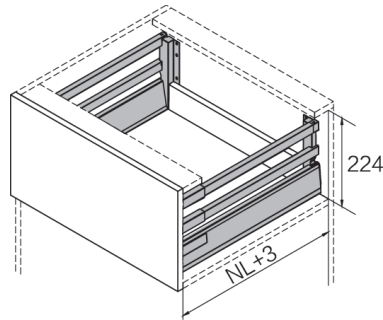
KB: Ancho módulo / Module width / Largeur du module  
LW: Ancho interior módulo / Module inner Width / Largeur intérieure du module  
NL: Largo nominal guía / Nominal guide length / Longueur nominale du guide



# Cajón Hi-Plus / Hi-Plus Drawer / Tiroir Hi-Plus

Hi-Plus (H-199)

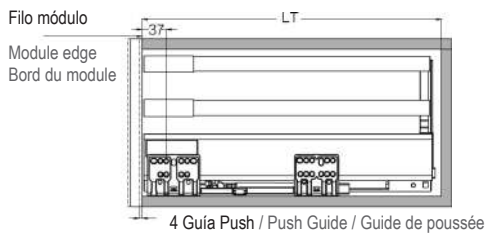
## Requerimiento de espacio / Space requirements / Besoins en espace



NL: Largo nominal  
Nominal length / Longueur nominale

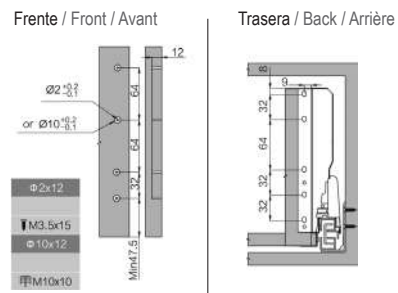
### Dimensiones de instalación (mm)

Installation dimensions / Dimensions de montage



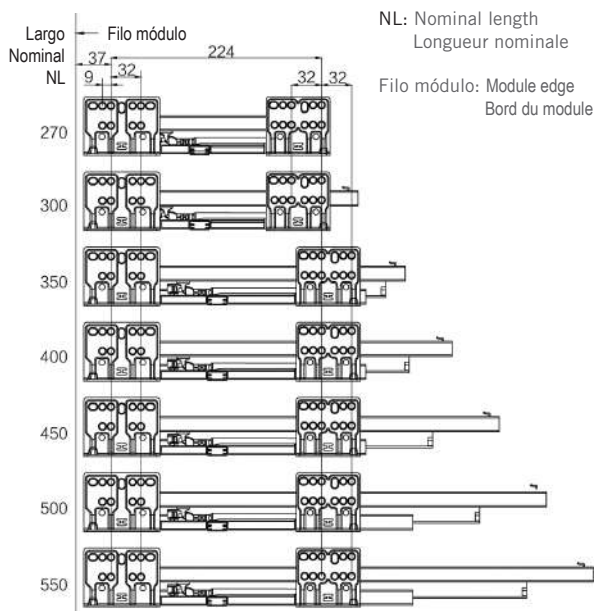
### Dimensiones de instalación (mm)

Installation dimensions / Dimensions de montage



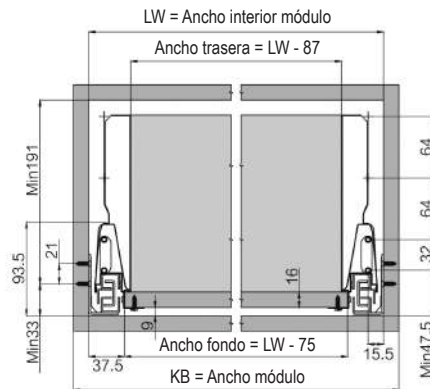
### Taladro tornillos guías (mm)

Position of the drills / Position des forets



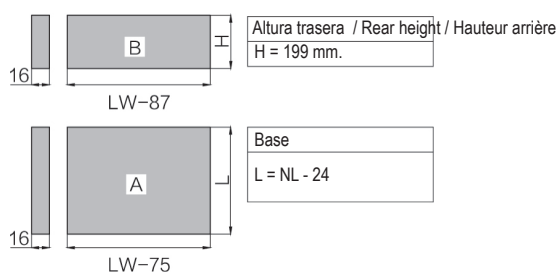
### Dimensiones de instalación (mm)

Installation dimensions / Dimensions de montage

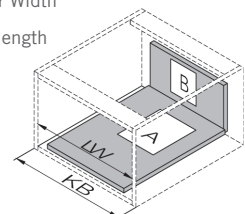


LW = Ancho interior módulo / Module inner width / Largeur intérieure du module  
LW - 87 = Ancho trasera / Back width / Largeur arrière  
LW - 75 = Ancho fondo / Width depth / Largeur profondeur  
KB = Ancho módulo / Module width / Largeur du module

## Fondo - Trasera melamina / Bottom - Rear melamine / Bas - Mélamine arrière



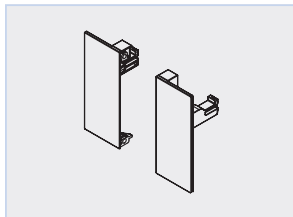
KB: Ancho módulo / Module width / Largeur du module  
LW: Ancho interior módulo / Module inner width / Largeur intérieure du module  
NL: Largo nominal guía / Nominal guide length / Longueur nominale du guide



# Cajón Hi-Plus

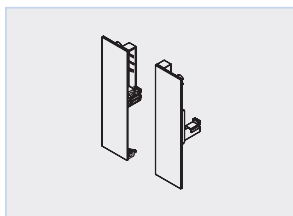
INTHER

Hi-Plus Fijaciones Cajón Interior / Internal Drawer Fixings / Fixations Intérieures des Tiroirs



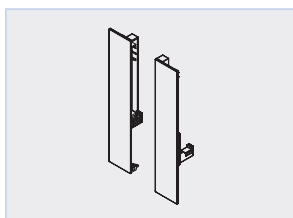
JGO. FIJACIÓN INT. H 84  
Inner fixing kit H 84  
Ensemble de fixation intérieure H 84

Gris/Grey	Blanco/White/Blanc	Packaging
● 37358	● 37359	25/1200



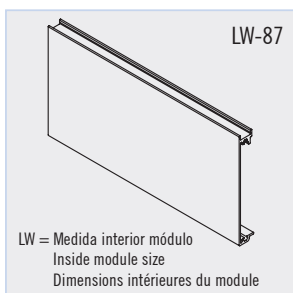
JGO. FIJACIÓN INT. H 135  
Inner fixing kit H 135  
Ensemble de fixation intérieure H 135

Gris/Grey	Blanco/White/Blanc	Packaging
● 37360	● 37362	25/1200



JGO. FIJACIÓN INT. H 199  
Inner fixing kit H 199  
Ensemble de fixation intérieure H 199

Gris/Grey	Blanco/White/Blanc	Packaging
● 37361	● 37363	25/1200

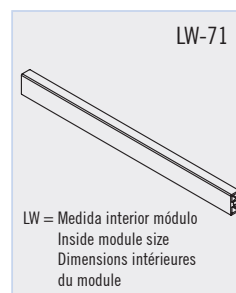


LW-87

PANEL CAJÓN INT 1100  
Panel interior drawer 1100  
Panneau tiroir intérieur 1100

LW = Medida interior módulo  
Inside module size  
Dimensions intérieures du module

Gris/Grey	Blanco White/Blanc	Packaging
● 37364	● 37365	25/750



LW-71

VARILLA RECTANGULAR  
CAJÓN INTERIOR 1100  
Rectangular rod inner drawer 1100  
Tiroir intérieur à tige rectangulaire 1100

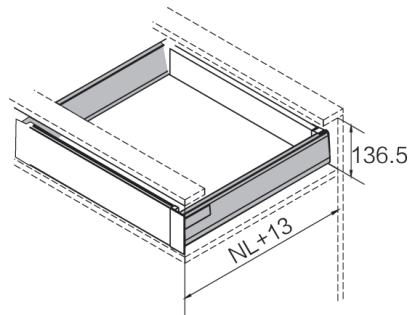
LW = Medida interior módulo  
Inside module size  
Dimensions intérieures  
du module

Gris/Grey	Blanco White/Blanc	Packaging
● 37366	● 37367	5/50/1500

# Cajón Hi-Plus / Hi-Plus Drawer / Tiroir Hi-Plus

Cajón Interior H84 / Inner drawer / Tiroir à l'anglaise

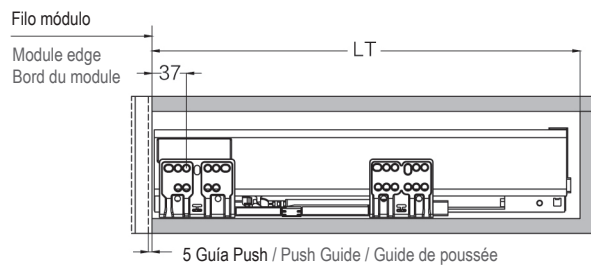
## Requerimiento de espacio / Space requirements / Besoins en espace



NL: Largo nominal  
Nominal length / Longueur nominale

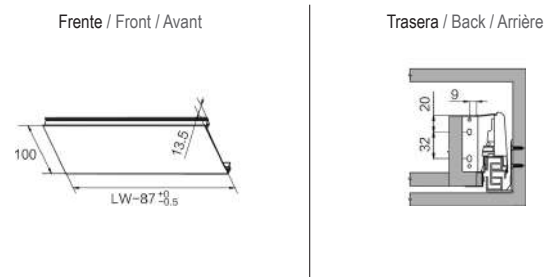
### Dimensiones de instalación (mm)

Installation dimensions / Dimensions de montage



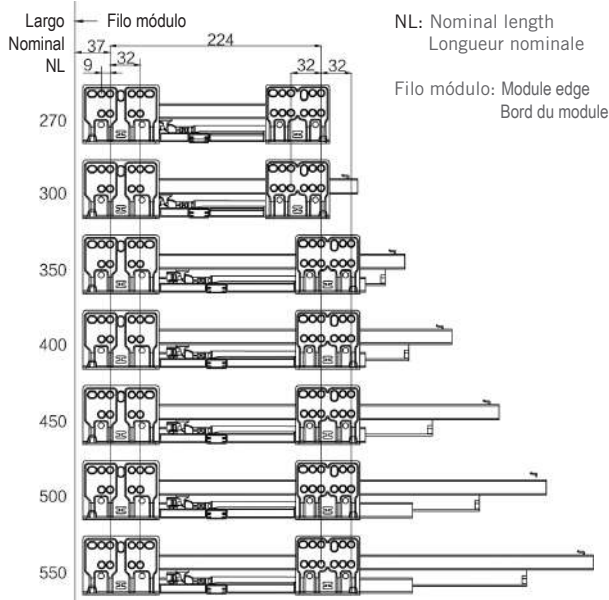
### Dimensiones de instalación (mm)

Installation dimensions / Dimensions de montage



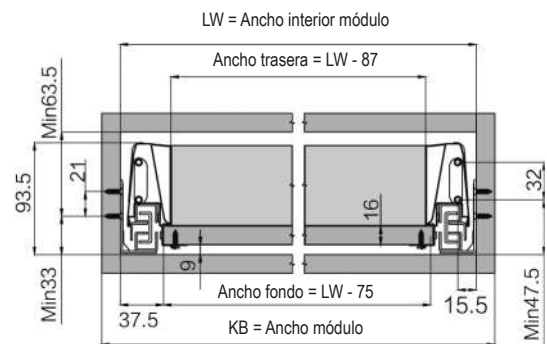
### Taladro tornillos guías (mm)

Position of the drills / Position des forets



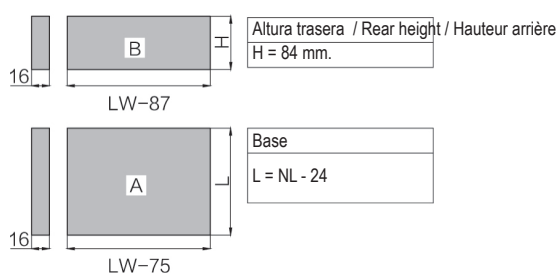
### Dimensiones de instalación (mm)

Installation dimensions / Dimensions de montage

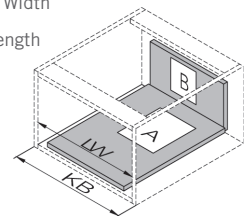


LW = Ancho interior módulo / Module inner width / Largeur intérieure du module  
LW - 87 = Ancho trasera / Back width / Largeur arrière  
LW - 75 = Ancho fondo / Width depth / Largeur profondeur  
KB = Ancho módulo / Module width / Largeur du module

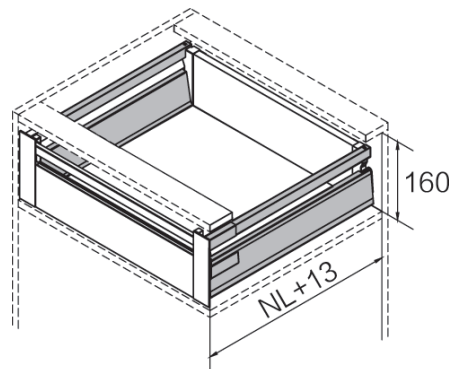
## Fondo - Trasera melamina / Bottom - Rear melamine / Bas - Mélamine arrière



KB: Ancho módulo / Module width / Largeur du module  
LW: Ancho interior módulo / Module inner width / Largeur intérieure du module  
NL: Largo nominal guía / Nominal guide length / Longueur nominale du guide



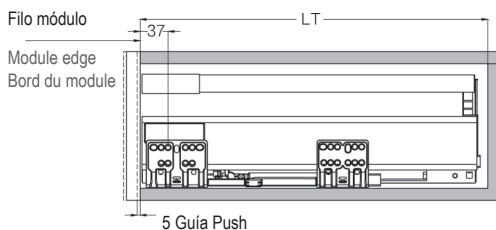
## Requerimiento de espacio / Space requirements / Besoins en espace



NL: Largo nominal  
Nominal length / Longueur nominale

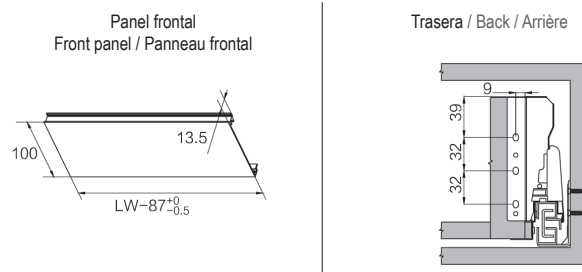
### Dimensiones de instalación (mm)

Installation dimensions / Dimensions de montage



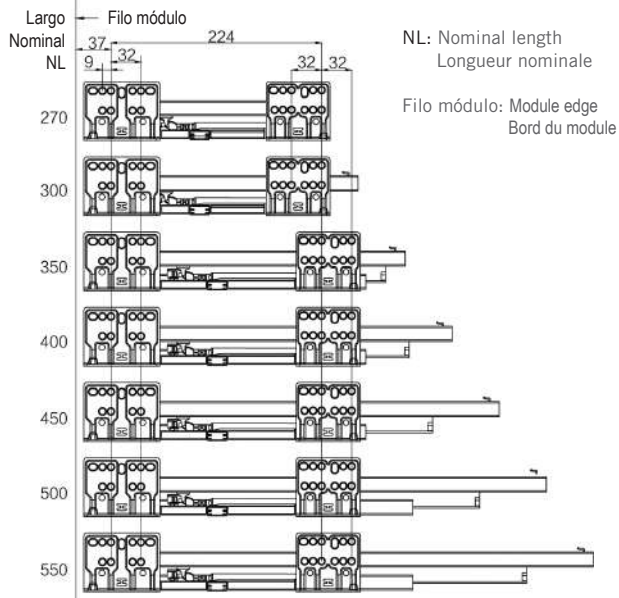
### Dimensiones de instalación (mm)

Installation dimensions / Dimensions de montage



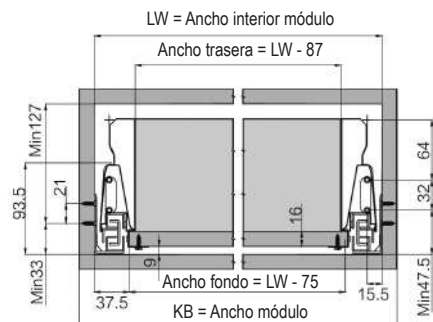
### Taladro tornillos guías (mm)

Position of the drills / Position des forets



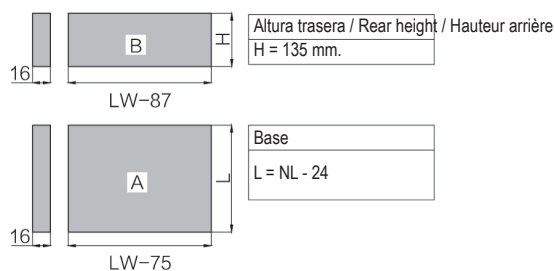
### Dimensiones de instalación (mm)

Installation dimensions / Dimensions de montage

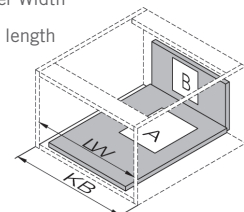


LW = Ancho interior módulo / Module inner width / Largeur intérieure du module  
LW - 87 = Ancho trasera / Back width / Largeur arrière  
LW - 75 = Ancho fondo / Width depth / Largeur profondeur  
KB = Ancho módulo / Module width / Largeur du module

## Fondo - Trasera melamina / Bottom - Rear melamine / Bas - Mélamine arrière



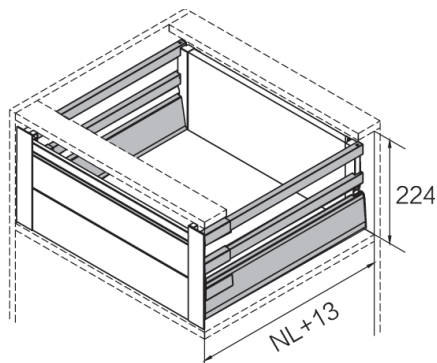
KB: Ancho módulo / Module width / Largeur du module  
LW: Ancho interior módulo / Module inner width / Largeur intérieure du module  
NL: Largo nominal guía / Nominal guide length / Longueur nominale du guide



# Cajón Hi-Plus / Hi-Plus Drawer / Tiroir Hi-Plus

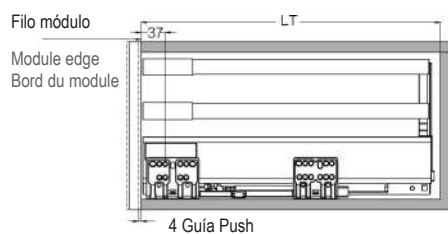
Cajón interior H-199 / Inner drawer / Tiroir à l'anglaise

## Requerimiento de espacio

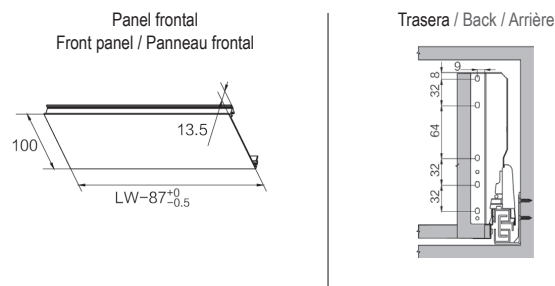


NL: Largo nominal  
Nominal length / Longueur nominale

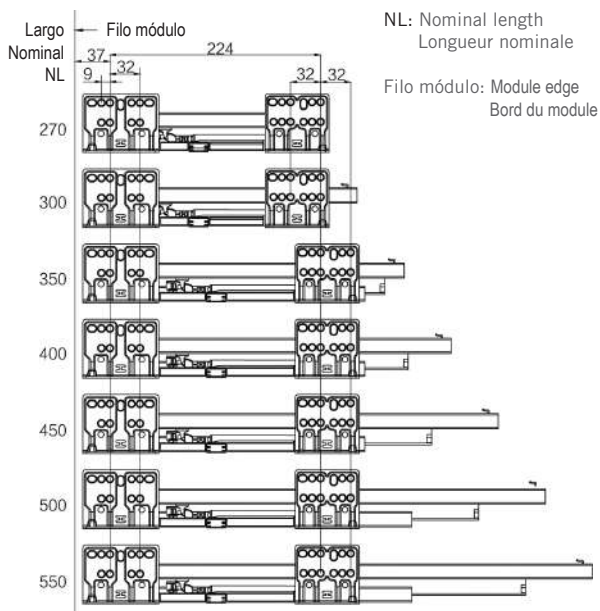
## Dimensiones de instalación (mm)



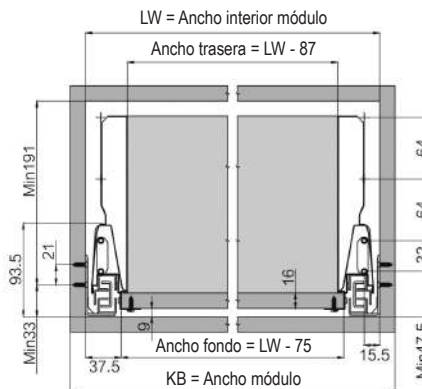
## Dimensiones de instalación (mm)



## Taladro tornillos guías (mm)

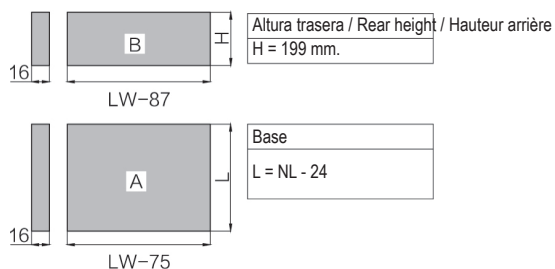


## Dimensiones de instalación (mm)

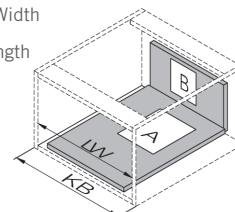


LW = Ancho interior módulo / Module inner width / Largeur intérieure du module  
 LW - 87 = Ancho trasera / Back width / Largeur arrière  
 LW - 75 = Ancho fondo / Width depth / Largeur profondeur  
 KB = Ancho módulo / Module width / Largeur du module

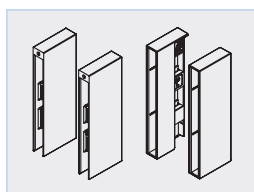
## Fondo - trasera melamina



KB: Ancho módulo / Module width  
Largeur du module  
 LW: Ancho interior módulo / Module inner width  
Largeur intérieure du module  
 NL: Largo nominal guía / Nominal guide length  
Longueur nominale du guide



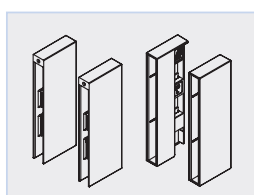
## Frente de Madera / Wooden front / Façade en bois



JUEGO FIJACIÓN CRISTAL H 199  
Glass fixation set H 199  
Kit de fixation du verre H 199

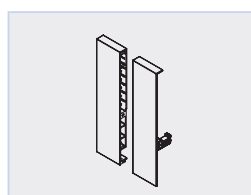
Gris/Grey	Blanco/White/Blanc	Packaging
● 37368	● 37369	25/1200

## Frente Cajón Cristal / Glass drawer front / Façade de tiroir en verre



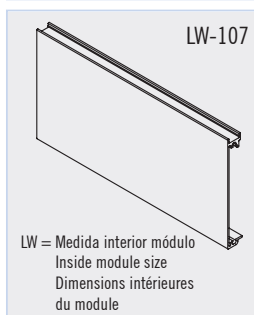
JUEGO FIJACIÓN CRISTAL H 199  
Glass fixation set H 199  
Kit de fixation du verre H 199

Gris/Grey	Blanco/White/Blanc	Packaging
● 37368	● 37369	25/1200



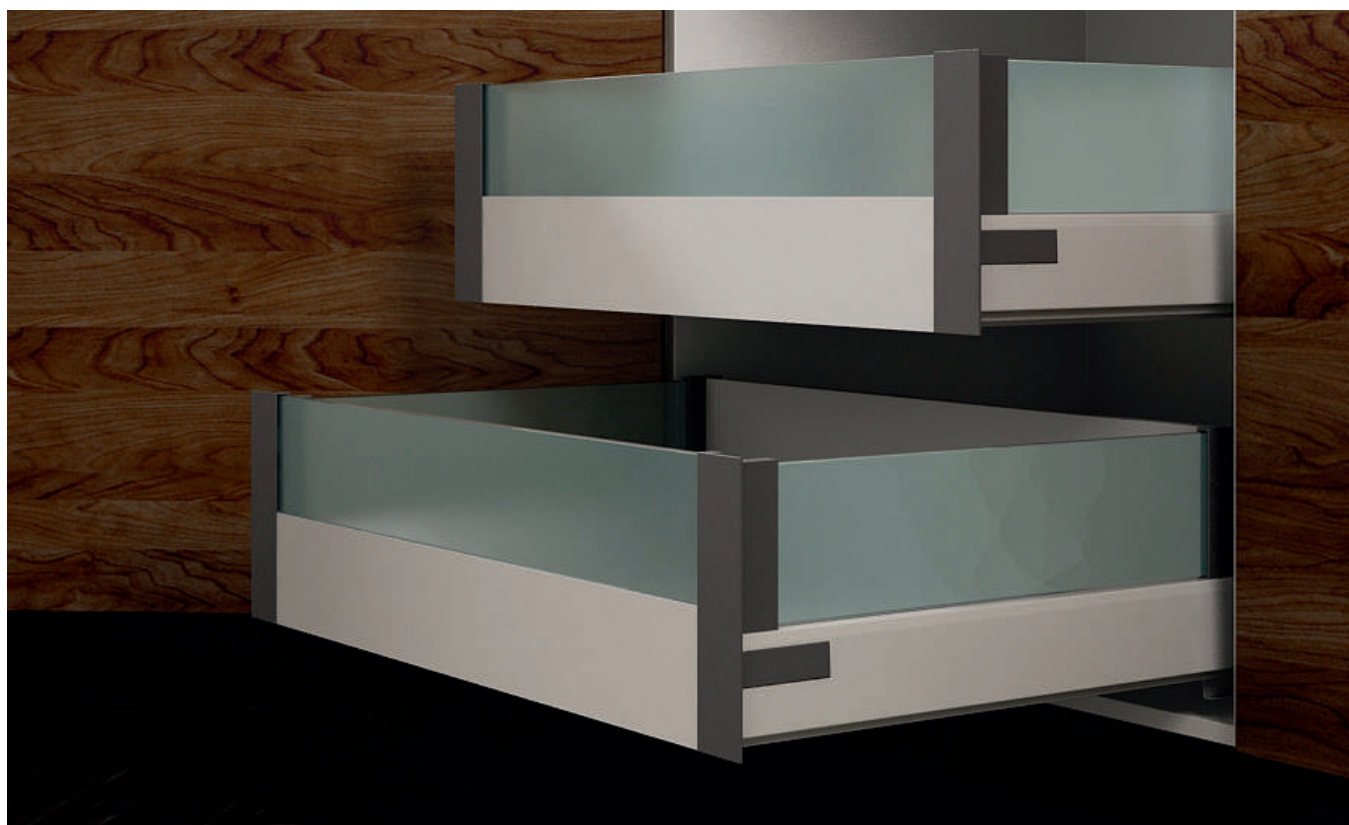
JUEGO FIJACIÓN CRISTAL HI-PLUS  
Hi-plus glass fixing set  
Set de fixation du verre Hi-plus

Gris/Grey	Blanco/White/Blanc	Packaging
● 37370	● 37371	25/1200

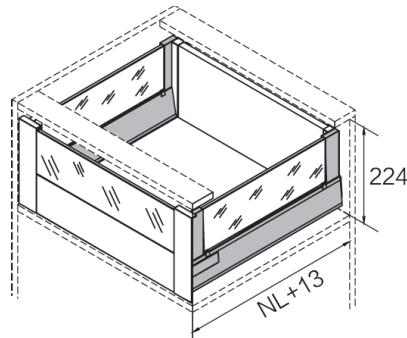


PANEL HI-PLUS INT 1100  
HI-PLUS Interior Panel 1100  
Panneau intérieur HI-PLUS 1100

Gris/Grey	Blanco/White/Blanc	Packaging
● 37364	● 37365	25/750



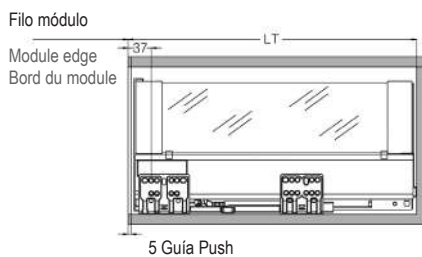
## Requerimiento de espacio / Space requirements / Besoins en espace



NL: Largo nominal  
Nominal length / Longueur nominale

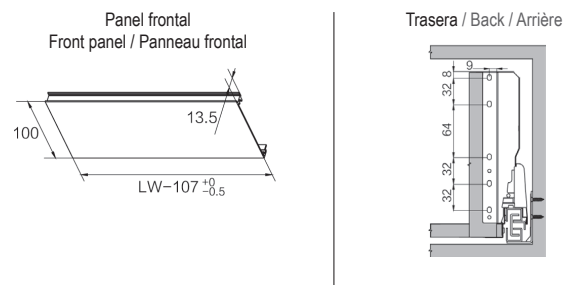
### Dimensiones de instalación (mm)

Installation dimensions / Dimensions de montage



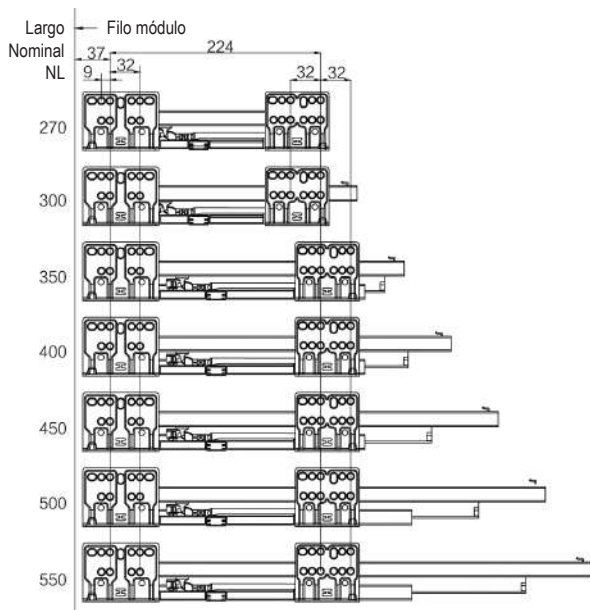
### Dimensiones de instalación (mm)

Installation dimensions / Dimensions de montage



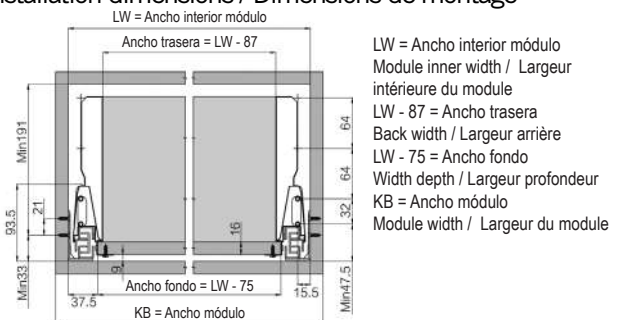
### Taladro tornillos guías (mm)

Position of the drills / Position des forets



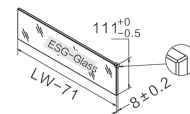
### Dimensiones de instalación (mm)

Installation dimensions / Dimensions de montage

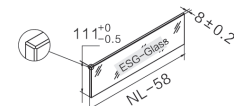


### Medida de corte de cristal (mm)

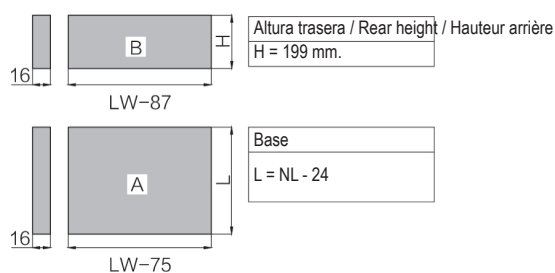
Cristal frontal 8 mm.  
Front glass 8 mm.  
Verre frontal 8 mm.



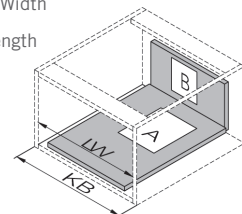
Cristal lateral 8 mm.  
Side glass 8 mm.  
Verre latéral 8 mm.



### Fondo - Trasera melamina / Bottom - Rear melamine / Bas - Mélamine arrière



KB: Ancho módulo / Module width  
Largueur du module  
LW: Ancho interior módulo / Module inner Width  
Largueur intérieure du module  
NL: Largo nominal guía / Nominal guide length  
Longueur nominale du guide



Comfort in **your** life



[www.inther.es](http://www.inther.es)



INTHER  
↑

CAJÓN PLANET

CATÁLOGO  
INTERIORISMO

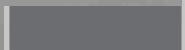


HERRAJES  
PARA PROYECTOS TÉCNICOS

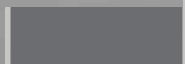
INTHER

## Planet Cajón / Drawer / Tiroir

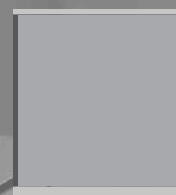
H89



H121



H185



\*sólo 13 mm.

\*only 13mm

\* seulement 13mm

# Cajón Planet





## Planet al detalle / Planet in detail / Planet en détail

- Mayor capacidad (gracias a que sus laterales son de tan solo 13mm).
  - Soporta hasta 40 kg de carga dinámica.
  - Un cajón que permite un ajuste frontal y trasero.
  - Guía silenciosa (tan sólo 35 db) y movimiento sincronizado, aportando mayor firmeza y menor holgura al cajón.
  - Posibilidad de altura de cajón entre 89,121 y 185 mm.
  - Disponibilidad de acabado gris o blanco.
  - Disponible en embalaje individual o industrial.
- 
- Greater capacity (thanks to its sides are only 13mm).
  - Supports up to 40 kg of dynamic load.
  - A drawer that allows front and rear adjustment.
  - Silent guide (only 35 db) and synchronized movement, providing greater firmness and less play to the drawer.
  - Possibility of drawer height between 89,121 and 185 mm.
  - Grey or white finish available.
  - Available in individual or industrial packaging.
- 
- Une plus grande capacité (grâce à ses côtés sont seulement 13mm).
  - Supporte jusqu'à 40 kg de charge dynamique.
  - Un tiroir qui permet le réglage avant et arrière.
  - Guide silencieux (seulement 35 db) et mouvement synchronisé, offrant une plus grande fermeté et moins de jeu dans le tiroir.
  - Possibilité de hauteur de tiroir entre 89,121 et 185 mm.
  - Disponible en finition grise ou blanche.
  - Disponible en emballage individuel ou industriel.



40 Kg



Regulador  
frente 3d  
3d Regulator /  
Contrôleur 3d



Sólo 35 db  
Only 35 db /  
Seulement 35 db



Guías  
sincronizadas  
Guides  
synchronised /  
Guides  
synchronisé



Madera  
Wood / Bois

# Cajón Planet / Planet Drawer / Tiroir Planet

Planet

## Cajón Planet / Planet Drawer / Tiroir Planet



**Cajón**  
Drawer/Tiroir



**Cajón**  
Drawer/Tiroir



**Cajón**  
Drawer/Tiroir



MEDIDAS  
MEASUREMENTS  
MESURES

500

ACABADOS  
FINISHES  
FINITIONS

  
Antracita  
Antracite/Antrac

  
Blanco  
White/Blanc

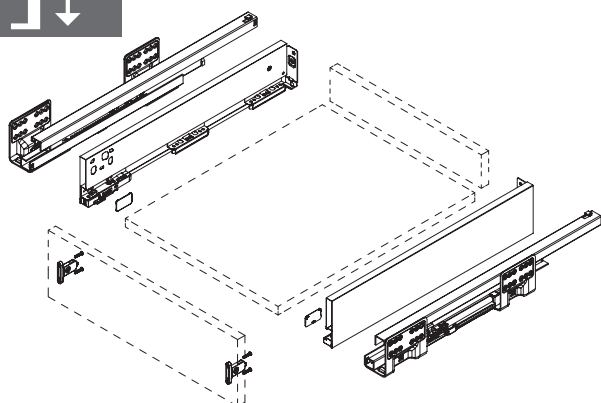
# Cajón Planet

Planet (H-89)

INTHER  
↑

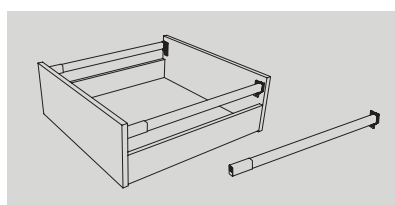


PLANET H-89



- Panel lateral extrafino (Planet).
- Acabados antracita y blanco.
- Movimiento totalmente sincronizado.
- Apertura y cierre silencioso.
- Rápido y fácil montaje.
- Integrada regulación 3D frontal.
- Capacidad de carga dinámica 40 Kg.
- Integrada regulación trasera 4 cm.
- Extra-thin side panel (Planet). / Panneau latéral extra-plat (Planet).
- Anthracite and white finishes. / Finitions anthracite et blanche.
- Fully synchronised movement. / Mouvement entièrement synchronisé.
- Silent opening and closing. / Ouverture et fermeture silencieuses.
- Quick and easy assembly. / Montage rapide et facile.
- Integrated front 3D adjustment. / Régulation 3D frontale intégrée.
- Dynamic load capacity 40 Kg. / Capacité de charge dynamique 40Kg.
- Integrated 4 cm rear adjustment. / Réglage arrière intégré de 4 cm.

	Antracita Antracite/Antrac	Blanco White/Blanc	Packaging	Pallet/Palette
500	15810	15811	1	112



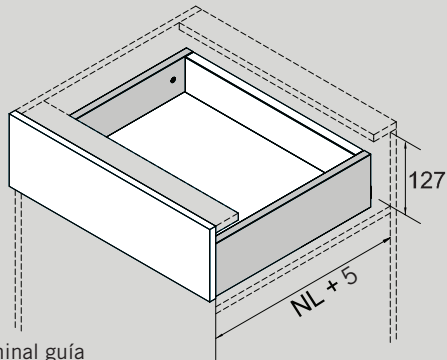
\* Juego de accesorio para añadir altura extra a cajón S-Line H89.  
\* Accessory set for adding extra height to S-Line H89 drawer.  
\* Jeu d'accessoires pour ajouter une hauteur supplémentaire au tiroir S-Line H89.

# Cajón Planet / Planet Drawer / Tiroir Planet

Planet (H-89)

## Dimensiones de Instalación (mm.)

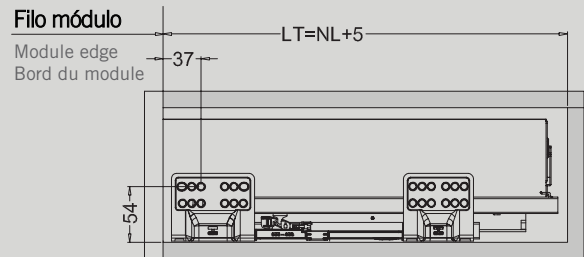
Installation dimensions / Dimensions de montage



NL: Largo nominal guía  
Nominal guide length / Longueur nominale du guide

## Dimensiones de Instalación (mm.)

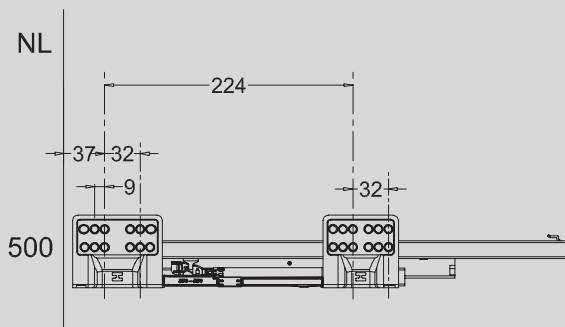
Installation dimensions / Dimensions de montage



NL: Largo nominal guía  
Nominal guide length / Longueur nominale du guide  
LT: Profundidad interna del módulo = NL + 5  
Module internal depth / Profondeur interne du module = NL + 5

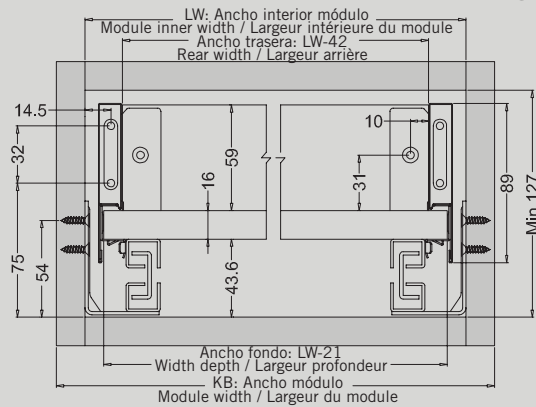
## Dimensiones de Instalación (mm.)

Installation dimensions / Dimensions de montage

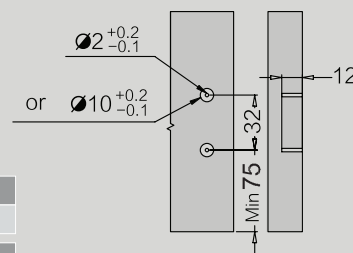


## Dimensiones de Instalación (mm.)

Installation dimensions / Dimensions de montage



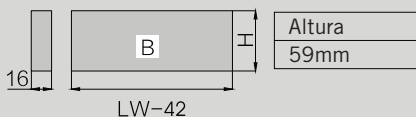
## Frente / Front / Devant



- Ø2x12
- Ø4 x 17
- Ø10x12
- M10x10

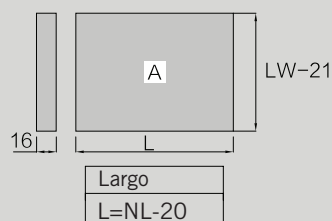
## Fondo - Trasera melamina / Bottom - Rear melamine / Bas - Mélamine arrière

Panel trasero / Rear panel / Panneau arrière



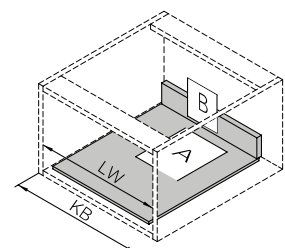
Altura/ Height /Hauteur

Panel fondo / Bottom panel / Panneau de fond



Largo/ Long /Longueur

KB: Ancho módulo / Module width  
Largo del módulo  
LW: Ancho interior módulo / Module inner Width  
Largo interior del módulo  
NL: Largo nominal guía / Nominal guide length  
Longueur nominale du guide



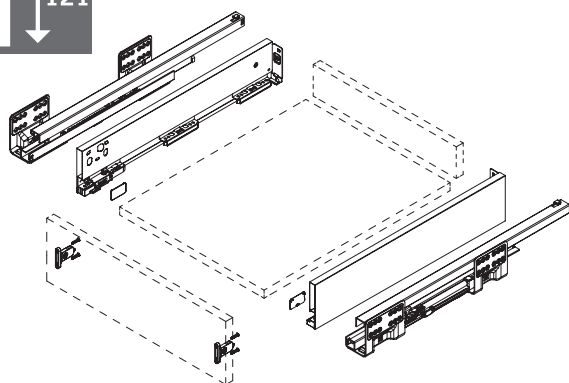
# Cajón Planet

Planet (H-121)

INTHER  
↑



PLANET H-121



	Antracita Antracite/Antrac	Blanco White/Blanc	Packaging	Pallet/Palette
500	15812	15813	1	112

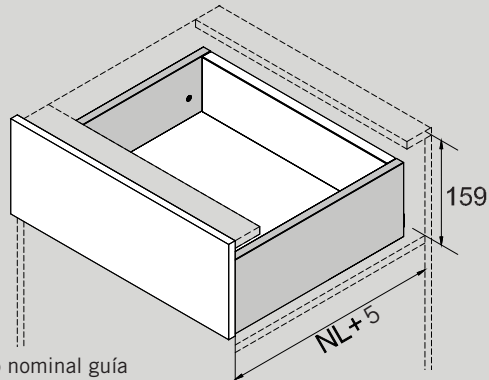
- Panel lateral extrafino (Planet).
- Acabados antracita y blanco.
- Movimiento totalmente sincronizado.
- Apertura y cierre silencioso.
- Rápido y fácil montaje.
- Integrada regulación 3D frontal.
- Capacidad de carga dinámica 40 Kg.
- Integrada regulación trasera 4 cm.
- Extra-thin side panel (Planet). / Panneau latéral extra-plat (Planet).
- Anthracite and white finishes. / Finitions anthracite et blanche.
- Fully synchronised movement. / Mouvement entièrement synchronisé.
- Silent opening and closing. / Ouverture et fermeture silencieuses.
- Quick and easy assembly. / Montage rapide et facile.
- Integrated front 3D adjustment. / Régulation 3D frontale intégrée.
- Dynamic load capacity 40 Kg. / Capacité de charge dynamique 40Kg.
- Integrated 4 cm rear adjustment. / Réglage arrière intégrée de 4 cm.

# Cajón Planet / Planet Drawer / Tiroir Planet

Planet (H-121)

## Dimensiones de Instalación (mm.)

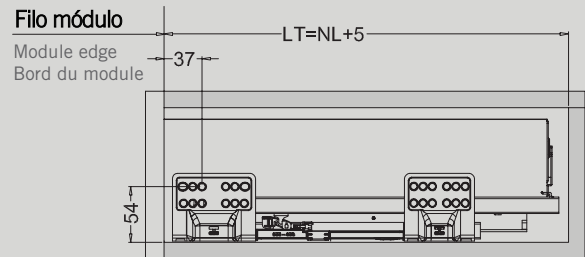
Installation dimensions / Dimensions de montage



NL: Largo nominal guía  
Nominal guide length / Longueur nominale du guide

## Dimensiones de Instalación (mm.)

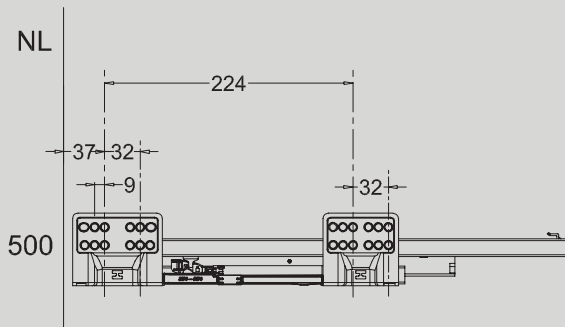
Installation dimensions / Dimensions de montage



NL: Largo nominal guía  
Nominal guide length / Longueur nominale du guide  
LT: Profundidad interna del módulo=NL+5  
Module internal depth / Profondeur interne du module =NL+5

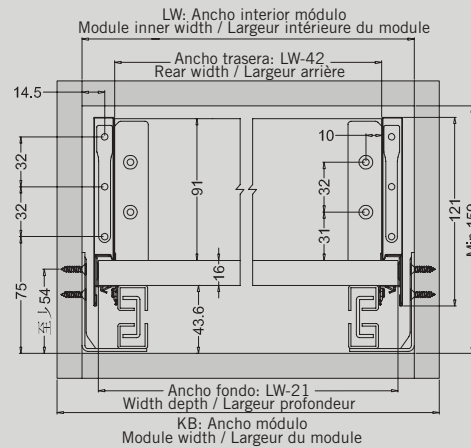
## Dimensiones de Instalación (mm.)

Installation dimensions / Dimensions de montage

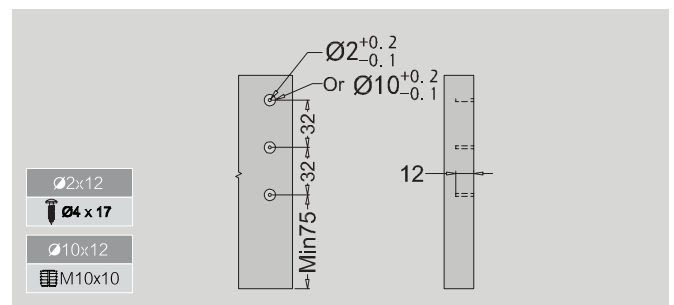


## Dimensiones de Instalación (mm.)

Installation dimensions / Dimensions de montage

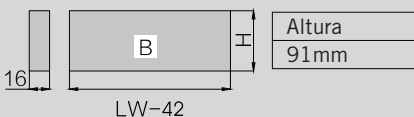


Frente / Front / Devant



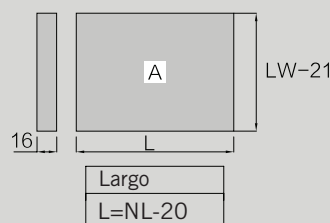
## Fondo - Trasera melamina / Bottom - Rear melamine / Bas - Mélamine arrière

Panel trasero / Rear panel / Panneau arrière



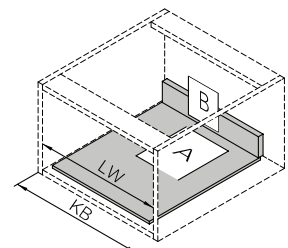
Altura / Height / Hauteur

Panel fondo / Bottom panel / Panneau de fond



Largo / Long / Longueur

KB: Ancho módulo / Module width  
Largo du module  
LW: Ancho interior módulo / Module inner Width  
Largo intérieure du module  
NL: Largo nominal guía / Nominal guide length  
Longueur nominale du guide



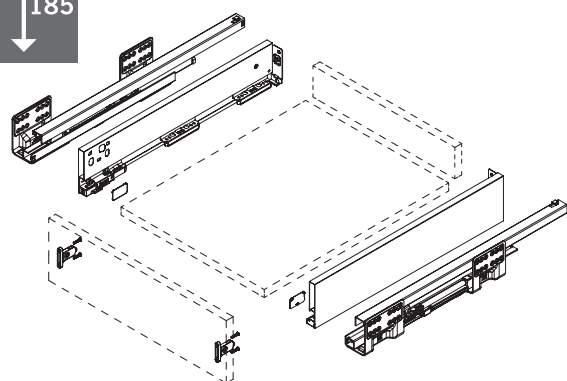
# Cajón Planet

Planet (H-185)

INTHER  
↑



PLANET H-185



	Antracita Antracite/Antrac	Blanco White/Blanc	Packaging	Pallet/Palette
500	15814	15815	1	84

- Panel lateral extrafino (Planet).
- Acabados antracita y blanco.
- Movimiento totalmente sincronizado.
- Apertura y cierre silencioso.
- Rápido y fácil montaje.
- Integrada regulación 3D frontal.
- Capacidad de carga dinámica 40 Kg.
- Integrada regulación trasera 4 cm.
- Extra-thin side panel (Planet). / Panneau latéral extra-plat (Planet).
- Anthracite and white finishes. / Finitions anthracite et blanche.
- Fully synchronised movement. / Mouvement entièrement synchronisé.
- Silent opening and closing. / Ouverture et fermeture silencieuses.
- Quick and easy assembly. / Montage rapide et facile.
- Integrated front 3D adjustment. / Régulation 3D frontale intégrée.
- Dynamic load capacity 40 Kg. / Capacité de charge dynamique 40Kg.
- Integrated 4 cm rear adjustment. / Réglage arrière intégré de 4 cm.



Comfort in your life



[www.inther.es](http://www.inther.es)

