

Cierrapuertas

CTB 69

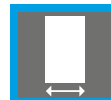
INTHER



EN 1634-1



PIÑÓN



≤1100



80 kg

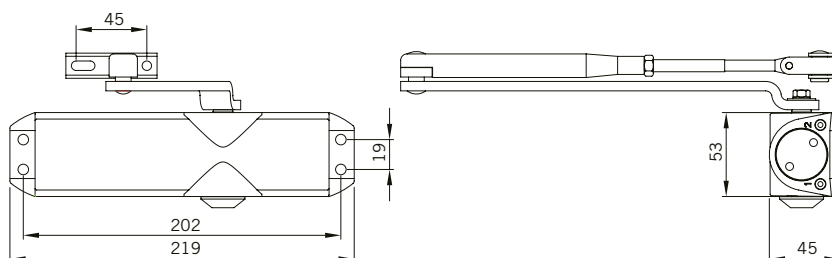
EN
2-4

EN
1154



Características técnicas

- Fuerza regulable 2-4
- Ancho hoja ≤ 1100
- Mecanismo piñón-cremallera
- Regulación del golpe final 15°-0°
- Regulación velocidad de cierre 180°-15°
- Marcado CE
- Apto para puerta RF



Colores disponibles



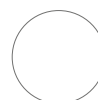
Oro



Plata



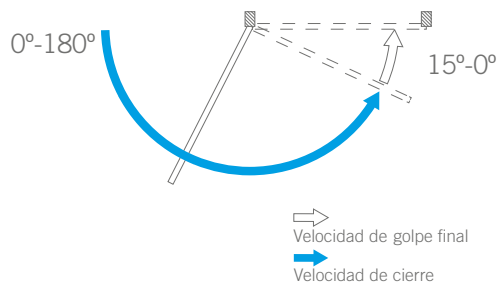
Negro



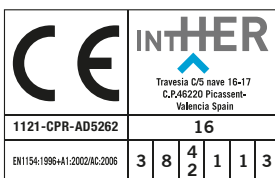
Blanco

Características

Código	Descripción	Acabado	Retención	Set
13632	CTB69 EN 2-4	PL	-	1/6
13634	CTB69 EN 2-4	NE	-	1/6
13633	CTB69 EN 2-4	BL	-	1/6
13918	CTB69 EN 2-4	ORO	-	1/6
13635	CTB69 EN 2-4	PL	✓	1/6
13637	CTB69 EN 2-4	NE	✓	1/6
13636	CTB69 EN 2-4	BL	✓	1/6
13917	CTB69 EN 2-4	ORO	✓	1/6



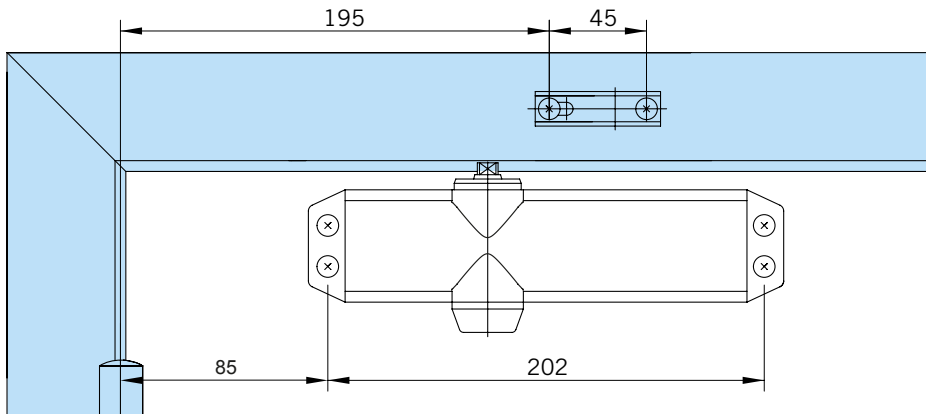
* Con retención, no es apto para puertas RF.



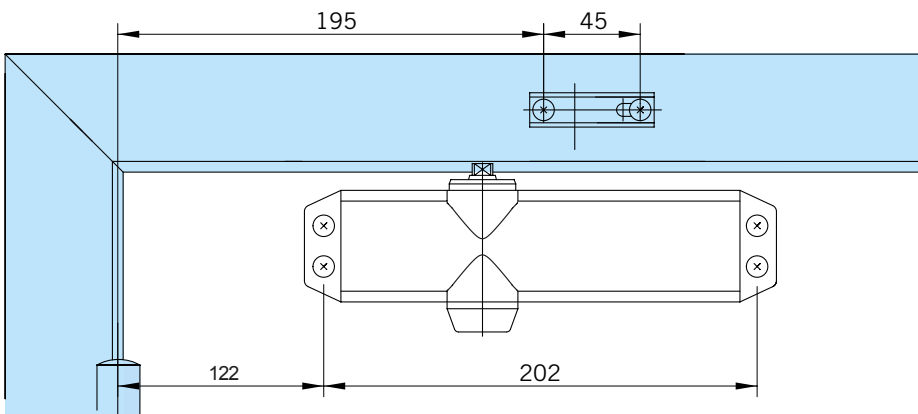
EN 1634-1

Descarga la declaración de prestaciones en www.inther.es

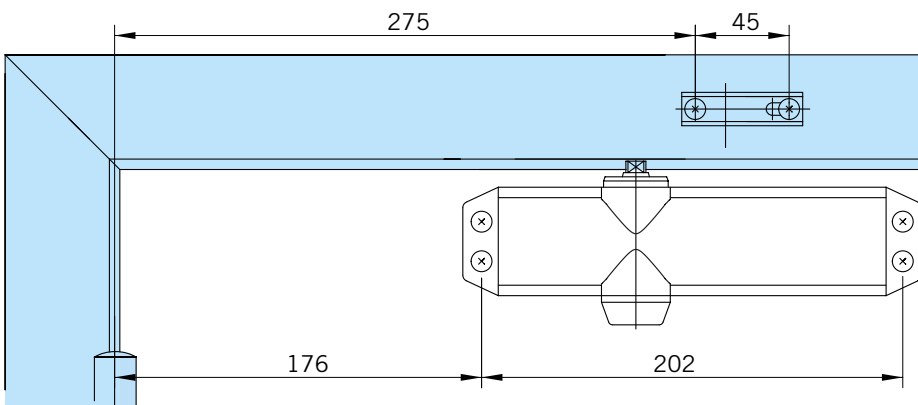
Medidas / Técnico



MEDIDAS DE INSTALACIÓN
Medidas de instalación EN2



MEDIDAS DE INSTALACIÓN
Medidas de instalación EN3



MEDIDAS DE INSTALACIÓN
Medidas de instalación EN4

- for EN2
- for EN3
- for EN4

Fuerza seleccionable 2-4 (BS EN1154:1997)

