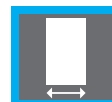




EN 1634-1



PIÑÓN



≤ 950



60 kg

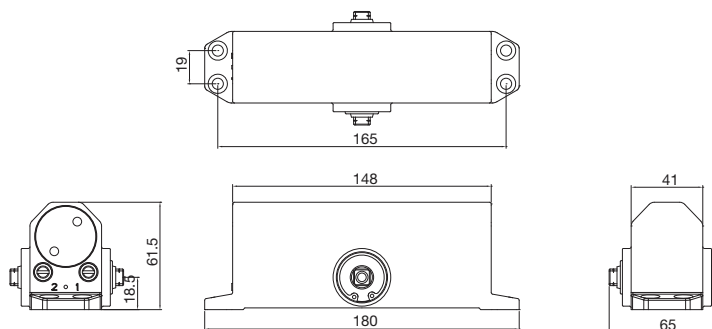
EN
3

EN
1154



Características técnicas

- Fuerza fija 3
- Ancho hoja ≤ 950
- Mecanismo piñón-cremallera
- Regulación del golpe final 15°-0°
- Regulación velocidad de cierre 180°-15°
- Marcado CE
- Apto para puerta RF



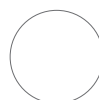
Colores disponibles



Plata



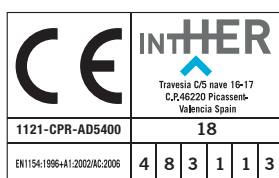
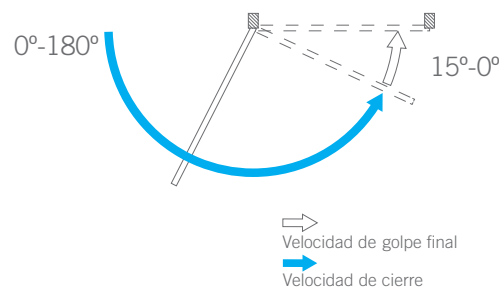
Negro



Blanco

Características

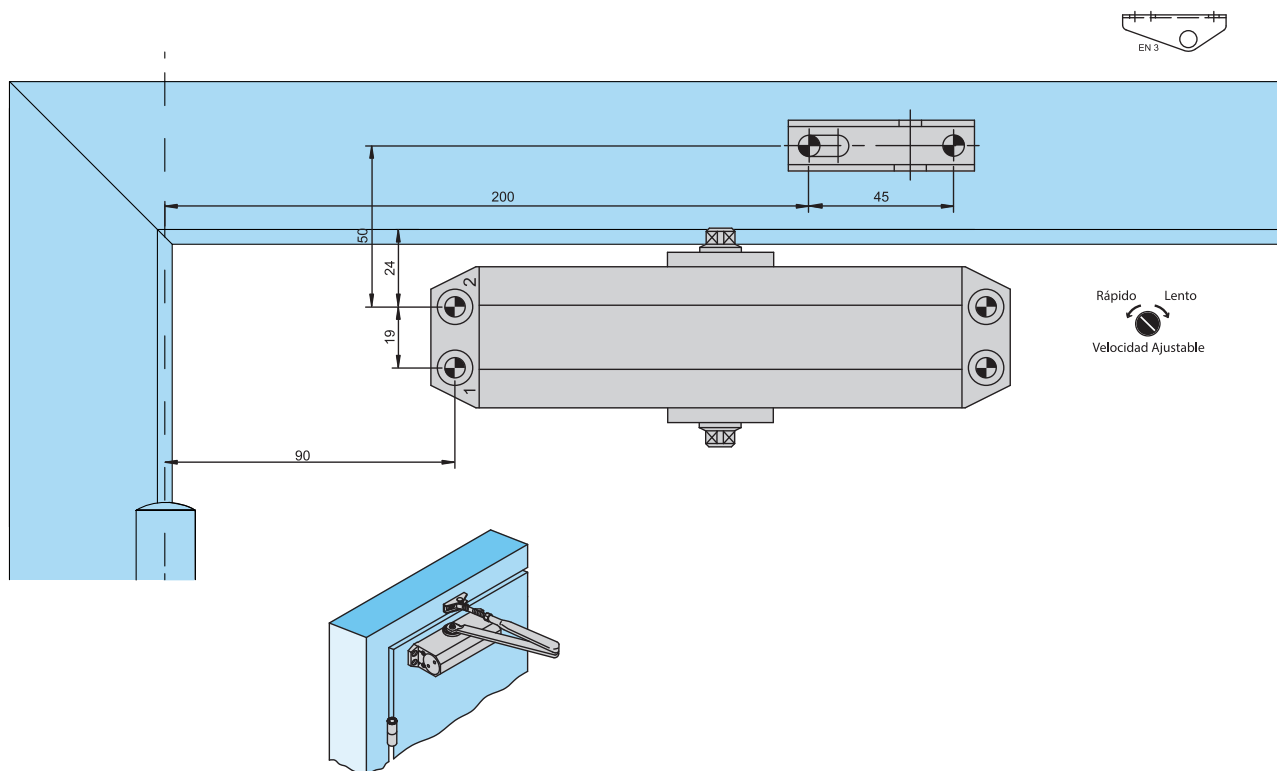
Código	Descripción	Acabado	Retención	Set
16016	CTB76 EN 3	PL	-	1/10
16017	CTB76 EN 3	NE	-	1/10
16018	CTB76 EN 3	BL	-	1/10
15631	CTB76 EN 3	PL	✓	1/10
15632	CTB76 EN 3	NE	✓	1/10
15633	CTB76 EN 3	BL	✓	1/10



EN 1634-1

Descarga la declaración de prestaciones en www.inther.es

Montaje apertura izquierda



Montaje apertura derecha

