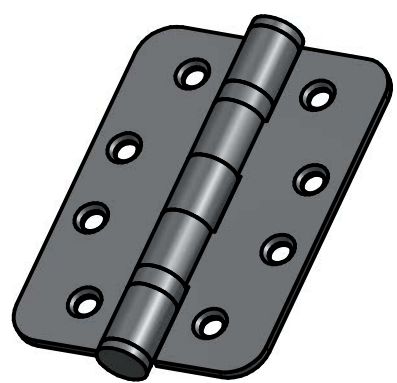
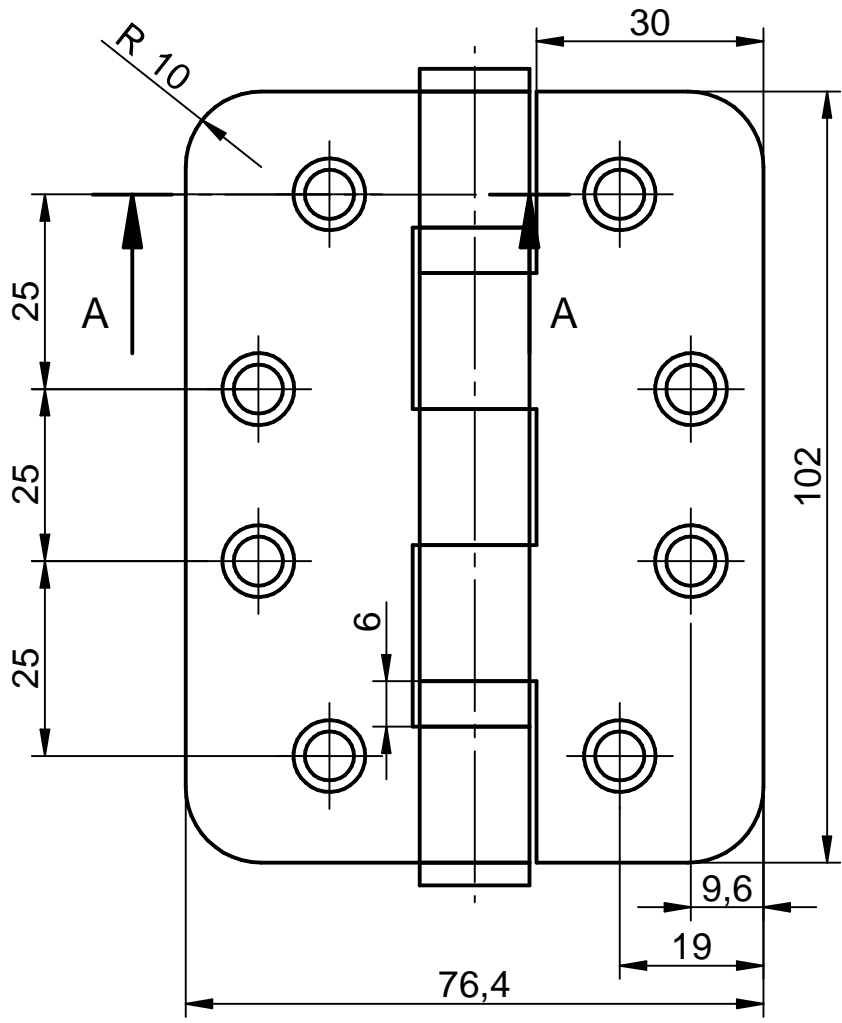



CORTE A-A



	Nombre	Fecha	Comentarios:			
Dibujado		2017				
Comprobado				BISAGRA 1076 4" x 3"		
Ingeniero			Material:	Número de plano: 37381		
Calidad			Acero Inoxidable			
Rev			Peso	Escala: 1:1	A4	Hoja 1 de 1