

DM1

“Un nuevo concepto de cierre”

- ▶ DISEÑO MINIMALISTA
- ▶ PUERTA ABATIBLE
- ▶ PUERTA CORREDERA
- ▶ FACIL INSTALACIÓN
- ▶ SIN MANTENIMIENTO
- ▶ DURADERO
- ▶ INVISIBLE
- ▶ SILENCIOSO

“ El cierre para puertas que no necesita cerradura ”

Dispositivo
MAGNETICO



INTHER[®]

Herrajes para Proyectos Técnicos

DM1

Dispositivo
MAGNETICO

Ventajas

- ∧ DISEÑO MINIMALISTA
- ∧ PUERTA ABATIBLE
- ∧ PUERTA CORREDERA
- ∧ FACIL INSTALACIÓN
- ∧ SIN MANTENIMIENTO
- ∧ DURADERO
- ∧ INVISIBLE
- ∧ SILENCIOSO

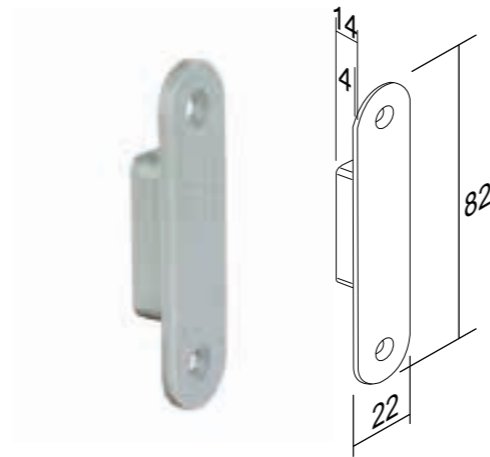
Material

- ∧ POLÍMERO PLÁSTICO



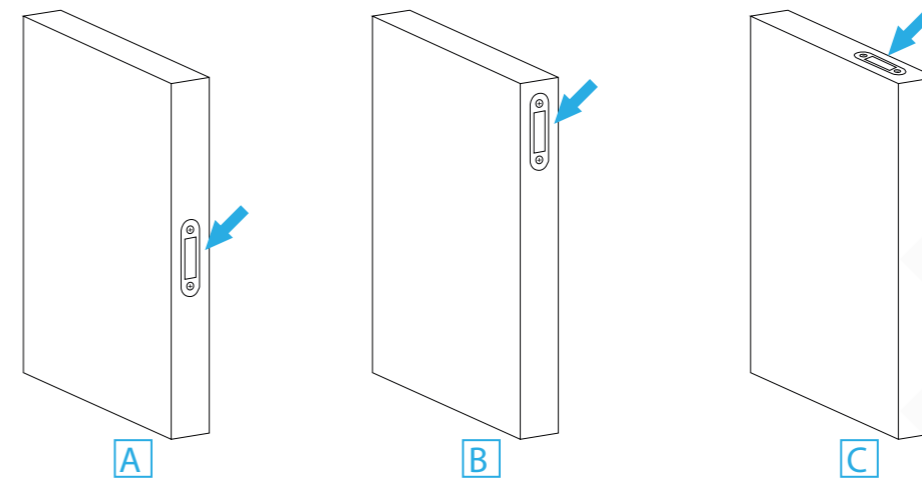
“ El cierre para puertas que no necesita cerradura ”

Dimensiones Mecanizado



Dispositivo **MAGNETICO**

Opciones de Instalación



*Recomendada para una solución completamente estética en el que prima el diseño. Puede ser usado en todo tipos de puertas.

Acabados - Códigos

- Blanco -15816
- Plata -15817
- Negro -15818