

TORNO 270° TORINO

INTERIORISMO COCINA



INTHER[®]



Herrajes para Proyectos Técnicos

TORNO 270° TORINO

INTERIORISMO COCINA

INTHER®

Herrajes para Proyectos Técnicos



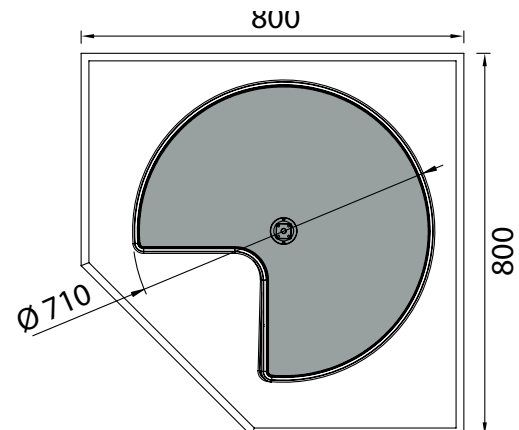
Max. 20 Kg. (10+10)



Set 1 uds.



Antracita



Características técnicas

Estructura de acero de alta resistencia.

Movimiento suave.

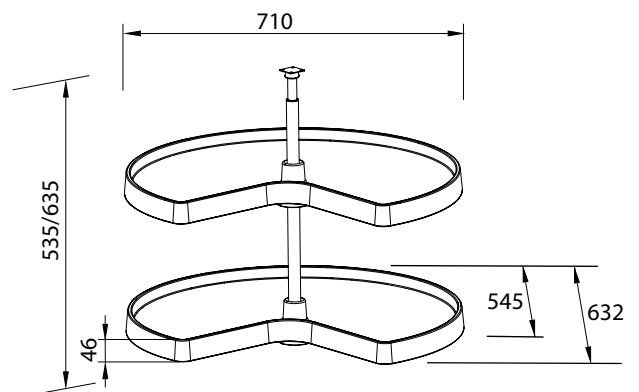
Bandejas con fondo antideslizante integrado.

Carga hasta 10 Kg. por bandeja.

Válido para apertura de puerta a Dcha. o Izqda.

Fácil instalación.

Dimensiones mínimas instalación



Referencias

Código	15540
Tamaño conjunto (LaxAnxAI)	710x(535/635)x(545-632)
Ø Bandeja	Ø 710
Ancho Mueble	800

*Dimensiones en mm.