

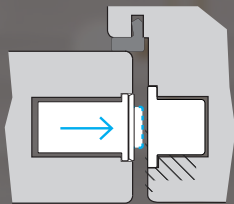
INTHER®

Herrajes para Proyectos Técnicos

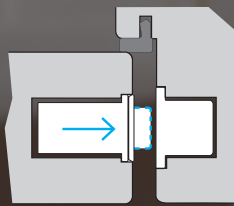
## Sistema Regulable

La fuerza de atracción de los imanes se puede regular en intensidad.

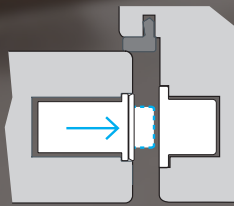
Gracias al novedoso **sistema patentado**, la fiabilidad del cierre incluso en puertas con mayor holgura queda garantizado.



2 mm



4 mm

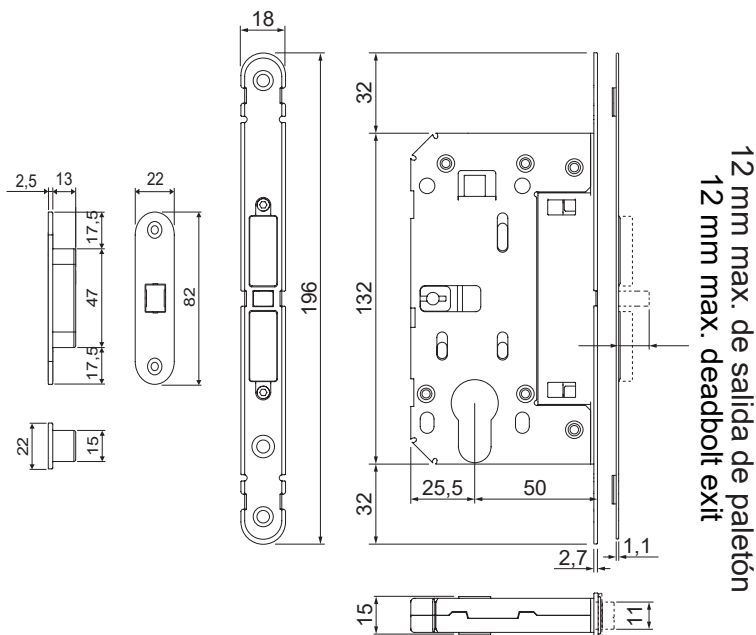


5 mm



## MATCH CILINDRO NUEVO

### CERRADURA MAGNÉTICA



#### Características técnicas

Fabricada en acero y zamak.

Entrada 50 mm.

Eje 85 mm.

Sistema de cierre patentado.

Cierre magnético ajustable hasta 5 mm.

Fuerza magnética ajustable independientemente a la distancia entre la hoja y el marco.

Movimiento fluido y silencioso.

Cerradero GF42 incluido.

Incluye fijaciones de montaje

#### Acabados



18753

INOX



18754

CS



18756

NE



18752

PL



18755

BL

