

# MANILLA ANTIPANICO



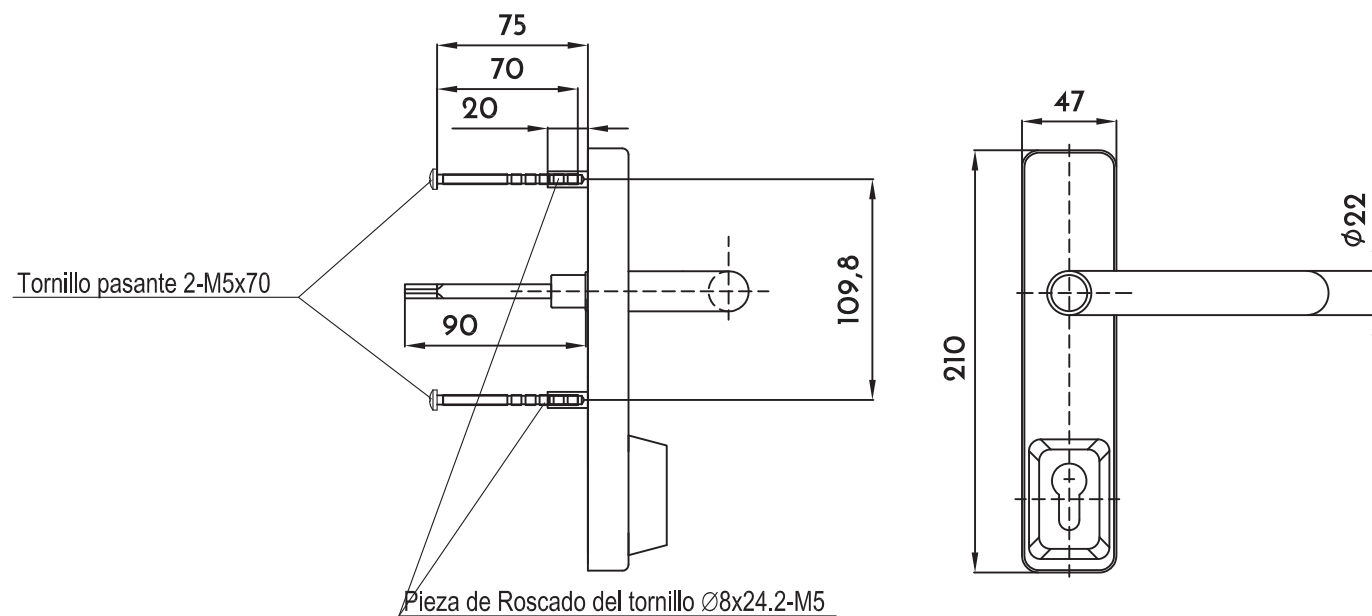
UNE-EN  
1125

## Características técnicas

- Marcado CE.
- Certificado RF.
- Manilla Antipánico con medio cilindro.
- Acero Inoxidable.



## Plano



Código	Descripción	Acabado	Set
13976	MEDIA MANILLA ANTIP C/CIL	INOX	1