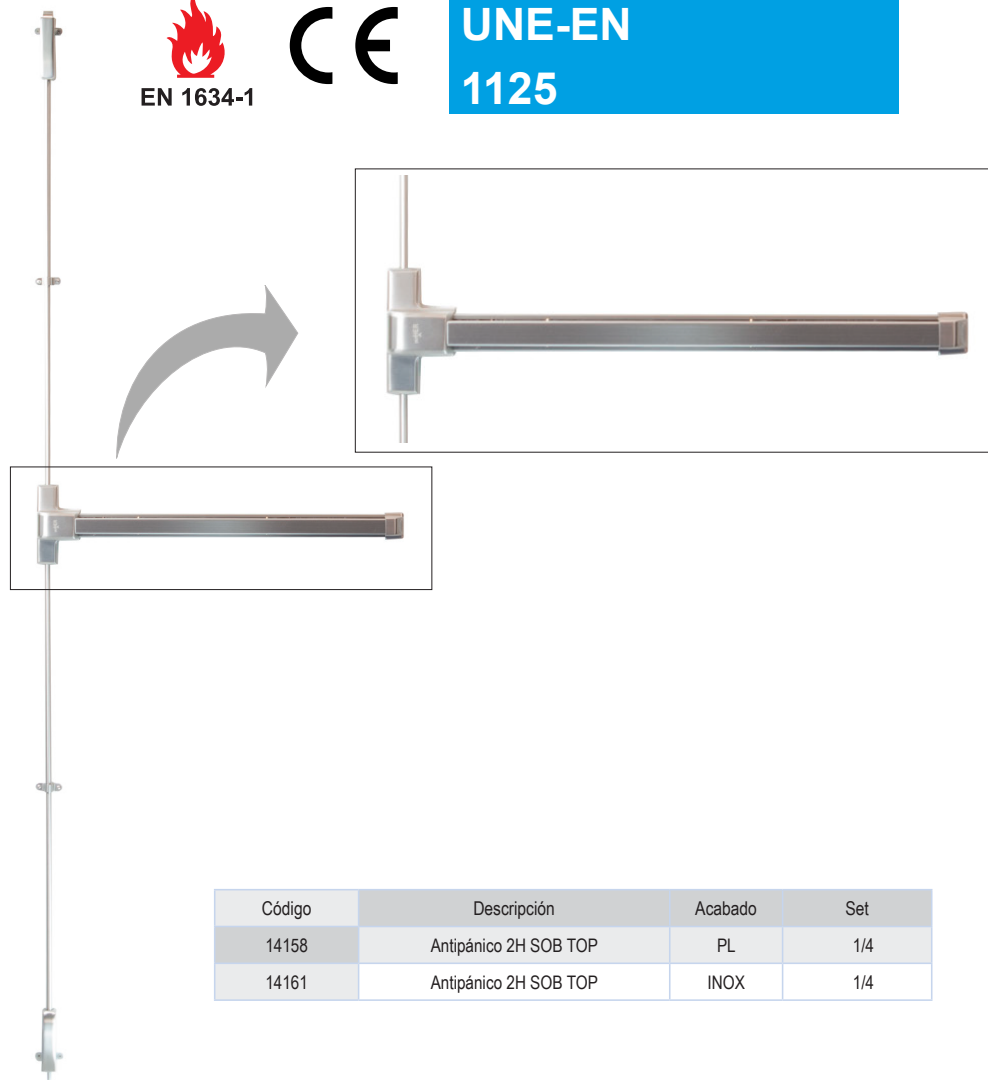


ANTIPANICO TOP HOJA PASIVA (SOBREPONER)



UNE-EN
1125



Código	Descripción	Acabado	Set
14158	Antipánico 2H SOB TOP	PL	1/4
14161	Antipánico 2H SOB TOP	INOX	1/4

Características técnicas

- Marcado CE.
- Certificado RF.
- Sistema push.
- Disponible en Acero Inoxidable 304 y Gris.
- No guarda mano.

Plano

