



40 kg



200.000 ciclos



Regulación 3D

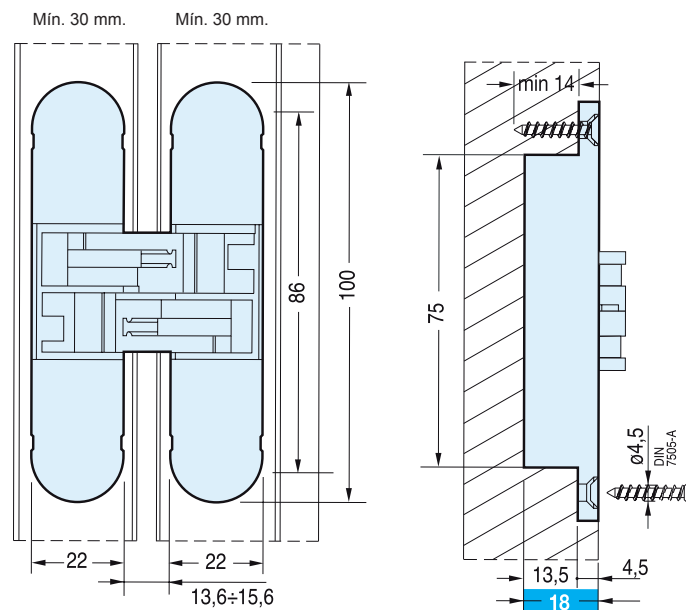
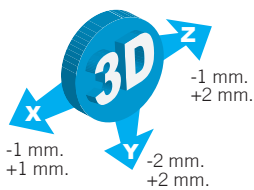


Características técnicas

- Regulación 3D
- Grosor mínimo de puerta 30 mm.
- Reversible.
- Fácil instalación
- Simetría de corte
- 18 mm de profundidad

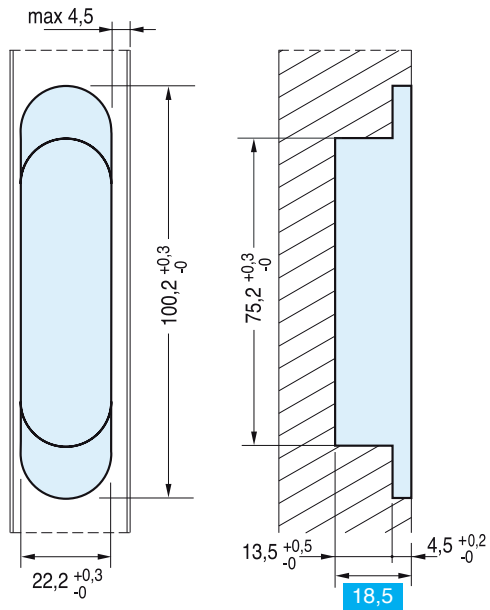
Código	Descripción	Acabado	Carga	Set
13220	Bisagra oculta REG Alfa 29	CR	40 Kg.	9
13221	Bisagra oculta REG Alfa 29	ORO	40 Kg.	9
10832	Bisagra oculta REG Alfa 29	PL	40 Kg.	9

Plano

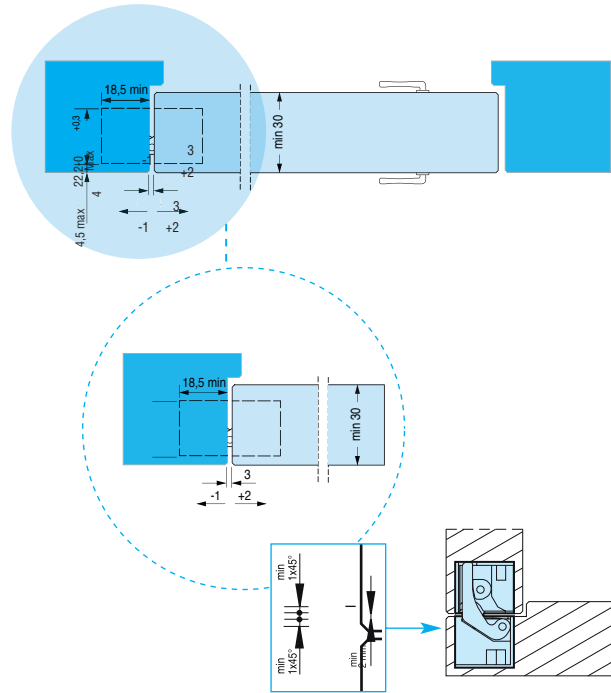


Descarga la declaración de prestaciones en www.inther.es

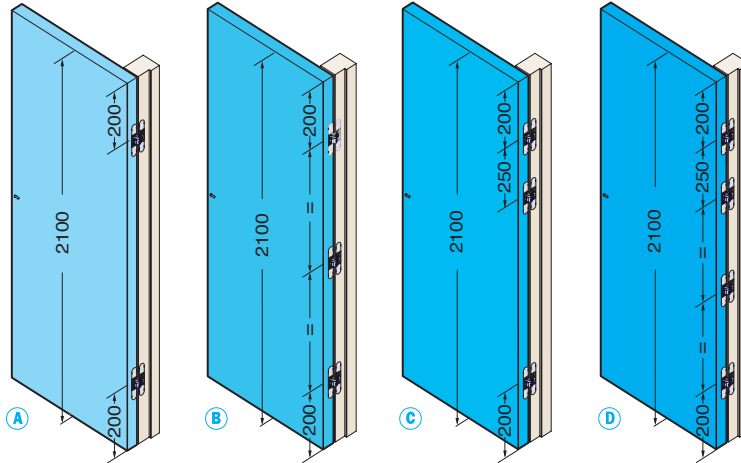
Medidas mecanizado



Sección puertas



Cargas admisibles



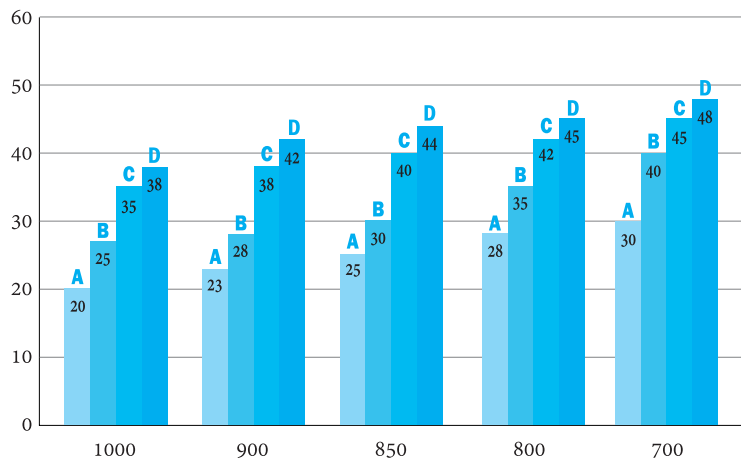
Altura a partir 2100

ATENCIÓN

Para $H > 2100$ mm. o para usos con cierrapuertas, consultar con dpto. técnico.

El uso de cierrapuertas reduce la capacidad de carga un 20%.

Kg



Ancho de la puerta mm.