

intherACCESS®



Control de Accesos

Cerradura CA
TPBH-01/50 MF

Control de Accesos

Cerradura CA TPBH-01/50 MF

Tecnologías

Tecnología de identificación RFID (ISO 14443A Mifare de 13,5 MHz).
Seguridad: La información está protegida y encriptada.
Integración con otras aplicaciones de la instalación (Lector mural, Gateway, módulo bluetooth para garajes, etc.).
Diferentes niveles de autenticación (sólo tarjeta, app, huella, password code, wi-fi, bluetooth, etc.)

Sistemas

Cerradura Wireless autónoma, **On line SIN** cables. Batería integrada en el cuerpo de la manilla compuesta por 4 baterías AAA estándar.
El software de gestión, registra toda la actividad de las cerraduras, cualquier acceso realizado por cualquiera de los distintos mecanismos que permite la cerradura, queda registrado en el sistema. Accesos no autorizados, intentos de apertura realizados fuera del horario establecido, cerraduras con bajo nivel de batería, etc.

Acabados y Seguridad



*Acabados sobre pedido.

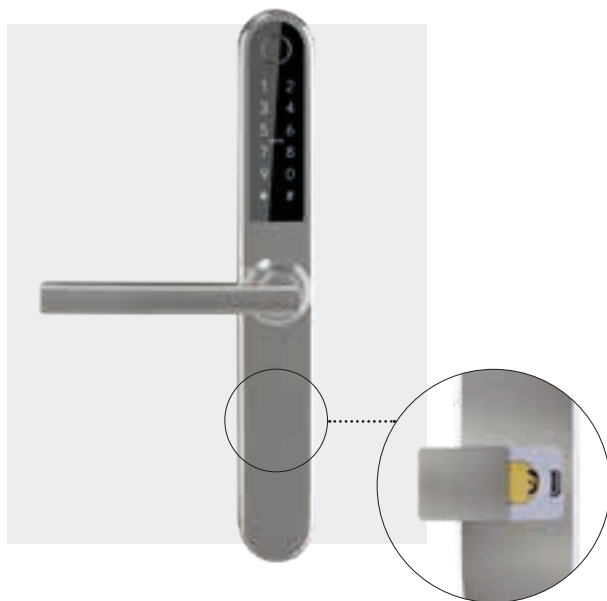
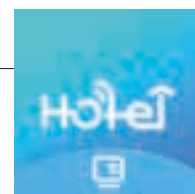
- Si los acabados disponibles, no combinan con el estilo de decoración elegido, puede consultar con nuestro departamento comercial para ayudarle a elegir un acabado personalizado.
- Apertura de seguridad con llave y alimentación de emergencia Micro USB.

Sistema de Gestión Hotel

Las cerraduras, se controlan a través de un **Software o Sistema de Gestión** para permitir/cancelar accesos no autorizados, ampliar/restringir zonas de accesos, extender la estancia de los clientes, modificar el método de apertura, ampliar/ reducir horas de accesos, etc.

App Hotel

App fáciles de configurar.
Múltiples opciones de funcionamiento.
Panel de administración.
Registro de accesos.
Configuración de usuarios según privilegios.



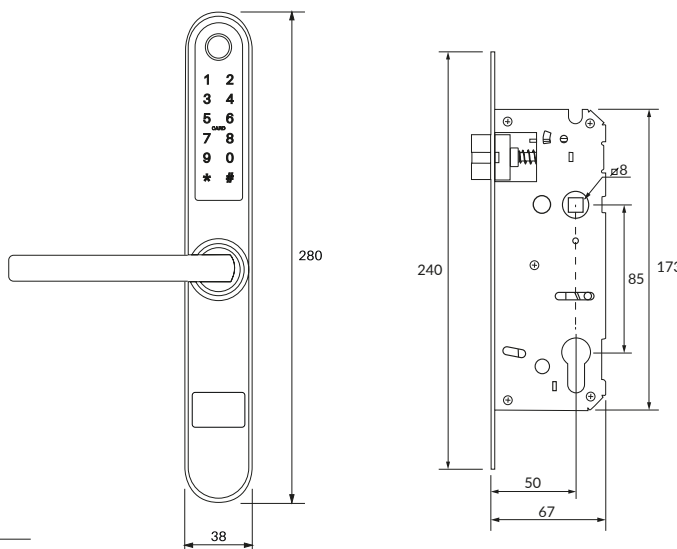
Cerradura

Cerradura fabricada en chapa de acero galvanizado. Los componentes visibles como el frente y nueca, son de **Acero Inoxidable SUS304**. Incorpora **seguridad anti-tarjeta** y mecanismo **Anti-pánico** integrado.

Cerradura Reversible.

- Función Anti-panico: Al girar la manilla interior, la puerta se abre aún estando activada la privacidad mecánica/electrónica.
- Distancia entre ejes: 85 mm.
- Entrada: 50mm.
- Insaltable en anchos de puerta entre 30mm. a 80mm.

Dimensiones



Características Técnicas

Especificaciones

- Control completo a través de: Wi-Fi , bluetooth APP, huella biométrica, tarjeta de proximidad, código numérico.
- Grosor de puerta: entre 30mm. a 80mm.
- Voltaje de trabajo: 6V. (4 baterías tipo AAA 1,5V)
- Material: Acero Inoxidable 304.
- Tiempo de identificación: <0,1s.
- Tipo de tarjetas: Mifare 13,56 MHz.
- Temperatura de trabajo: -20°C - 70°C
- Humedad: 10-95%
- Grado IP: IP55
- Duración de las baterías: Aproximadamente 10.000 operaciones de apertura / cierre del mecanismo. Reposición sin desmontar cerradura.
- Lenguajes disponibles: Español, Inglés, Francés, Portugués..
- APP: Android y IOS
- Aplicaciones: Residencias, Apartamentos, Oficinas, Hoteles (software de gestión), AirBNB, Tiendas...

Módulo Lector

- Tecnología de identificación 13,5MHz. con chip RFID sin contacto.
- Bajo consumo.
- Distancia lectora: 2-4 cm. para tarjetas RF.
- Panel Retroiluminado.

Módulo de Control

- Memoria volátil.
- Hasta 20.000 usuarios.
- Diferentes señales de aviso: nivel de batería baja, acceso autorizado, acceso denegado, privacidad activada, puerta bloqueada, etc.
- Protocolo: Mifare 13,56MHz.

Mecanismo de bloqueo

- El embrague motorizado activa la manilla exterior. Cuando la puerta está cerrada, la manilla exterior gira libre.

Módulo de Baterías

- 4 baterías tipo AAA LR03 1,5v.
- Duración estimada: 3 años en stand by.
- Consumo: 20µA en modo reposo.
- **Las baterías pueden cambiarse fácilmente sin tener que desmontar la cerradura.**

Acesorios

Una completa gama de accesorios, destinados a gestionar eficientemente todos sus productos de control de accesos intherACCESS.



Lector | decodificador de tarjetas

Unidad lectora y decodificadora de tarjetas.
Admite diferentes tipos de tarjetas.

- Protocolo Mifare S50.
- Radio frecuencia 13.56MHz.



Negro



Tarjetas de usuario Inther

Tarjeta de usuario con marca inther.

- Protocolo Mifare S50.
- Radio frecuencia 13.56MHz.



Tarjetas de usuario Neutra

Tarjeta de usuario sin marca.

- Protocolo Mifare S50.
- Radio frecuencia 13.56MHz.



Mini-tarjetas RFID

- Fácil de configurar y llevar
- complemento ideal para apertura SIN App móvil.
- El tipo de acceso puede ser configurado.
- Permite dar un id. de usuario y un periodo de validez.
- El acceso con el dispositivo, quedará registrado para que el administrador.

Accesorios

Una completa gama de accesorios, destinados a gestionar eficientemente todos sus productos de control de accesos intherACCESS.



Punto de enlace Wi-Fi

- Control completo a través de app.
- Wi-fi 2,4G.
- Protocolos IEEE: 802.11 b/g/n
- Fácil configuración a través de nuestra app.
- Dimensiones: 70x70x26mm..
- Peso: 200g.
- Alimentación: USB tipo-C.
- Input: DC 5V./500mA.
- Radio de alcance: aproximadamente 8 m.

Blanco



Placa embellecedora

- Fabricada en Acero inoxidable 304
- Instalación mural con fijaciones no incluidas.
- Fácil instalación.
- Por sus dimensiones, permite ajuste horizontal y vertical

Software Hotel



Para todas las plataformas

También disponible, versión para usuarios del hotel.



intherACCESS®

Sistemas de Accesos

Completa gama de productos para
Gestionar su Hotel.

Disfrute de sus productos como
el primer día.

APP intherACCESS

Nueva APP ya disponible tanto en version IOS como Android para el Control de Accesos de todos tus productos intherACCESS®.

Bluetooth, Wi-Fi,
Huella Biométrica,
Tarjeta RF, e-key,
password code ...

Diferentes formas de conexión de los dispositivos.
Gestión a través de software y app.



Plataforma Intuitiva

Sóftware compatible con sistemas de gestión externos.
APP fácil de configurar y usar.
Múltiples opciones de funcionamiento.
Panel de administración.
Registros de accesos.
Configuración de usuarios según privilegios.



Elección del tipo de acceso

Acceso temporal, de un sólo uso, por tiempo determinado, cíclico o personalizado.





sistemas de accesos

www.intheraccess.com

 **intherACCESS**[®]
Integración completa de Sistemas de Accesos