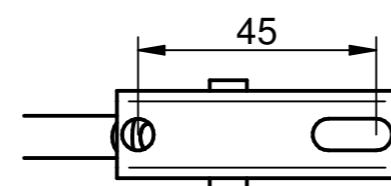
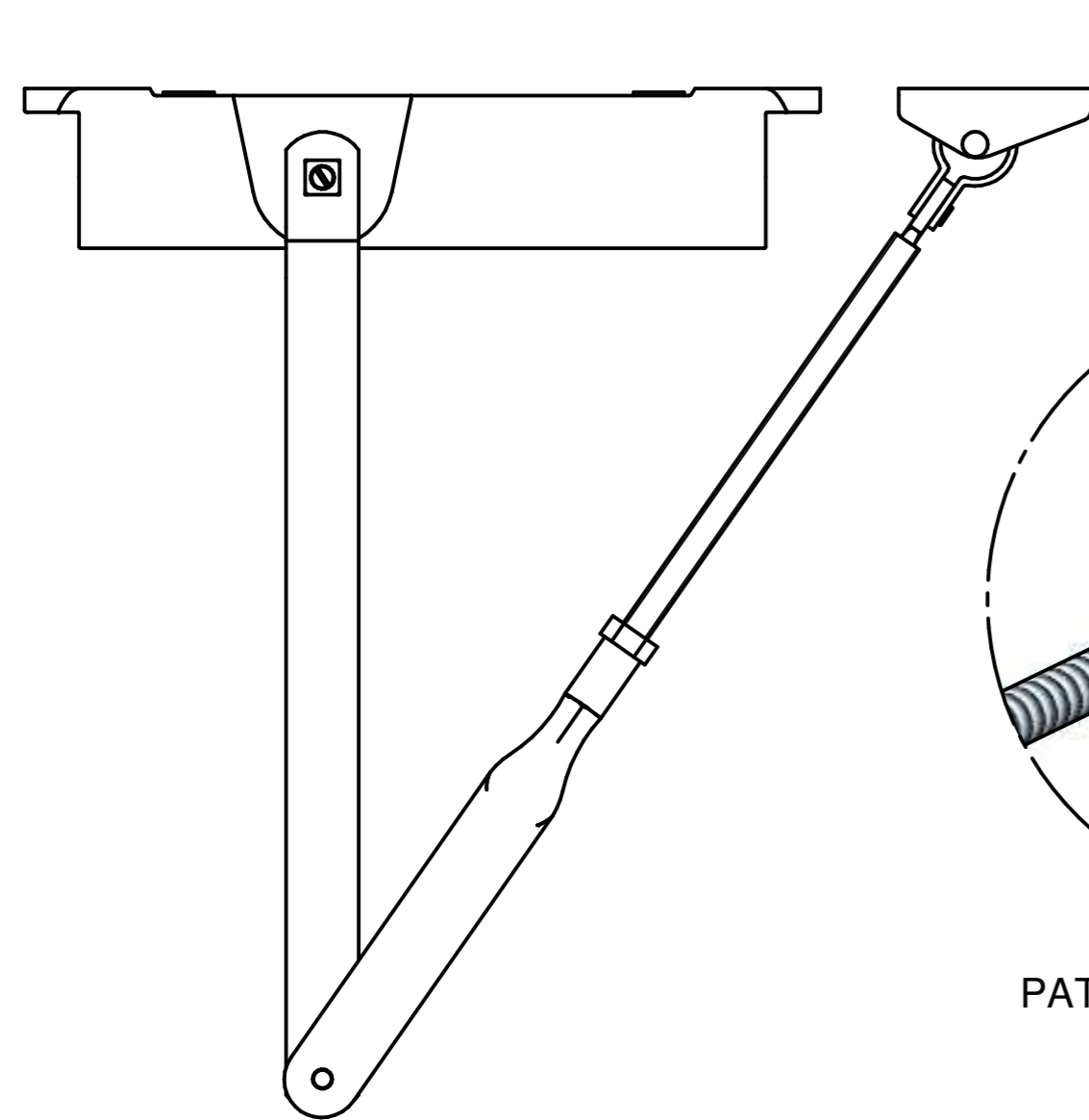
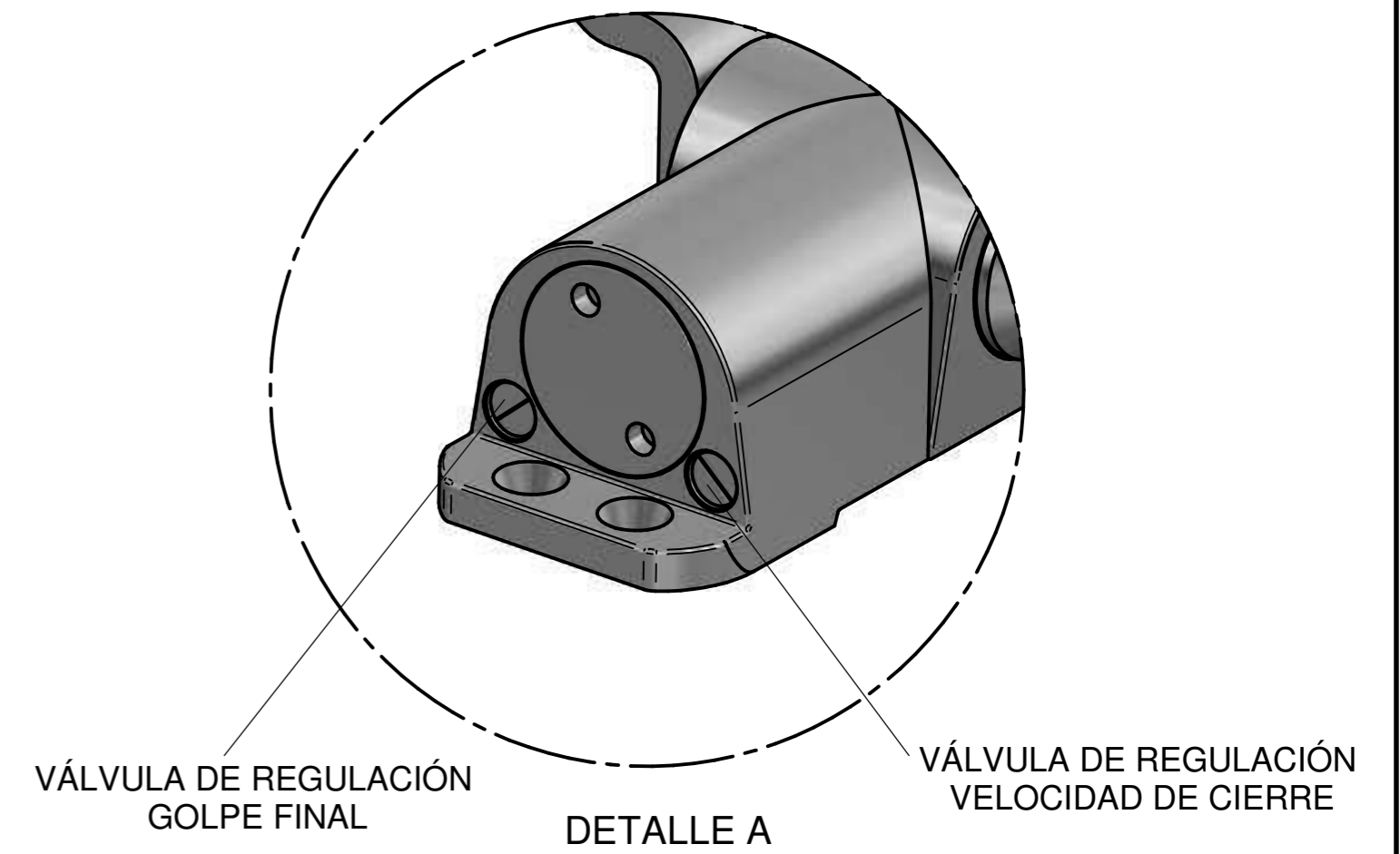
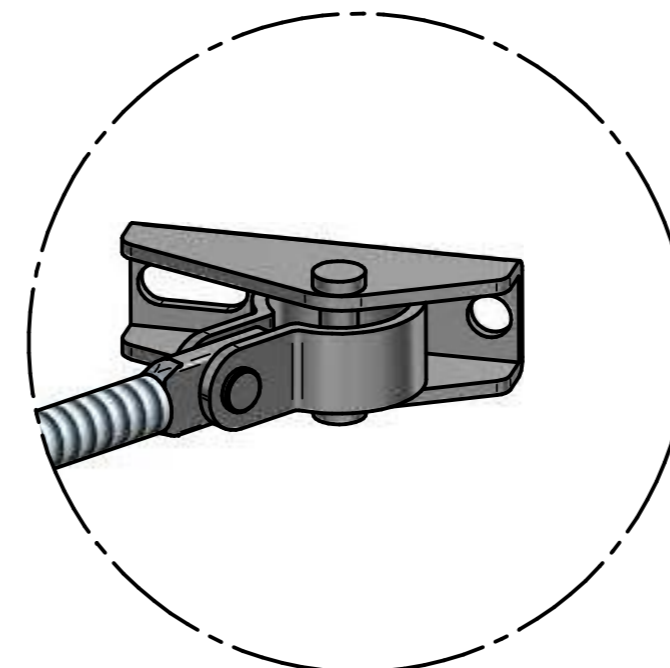


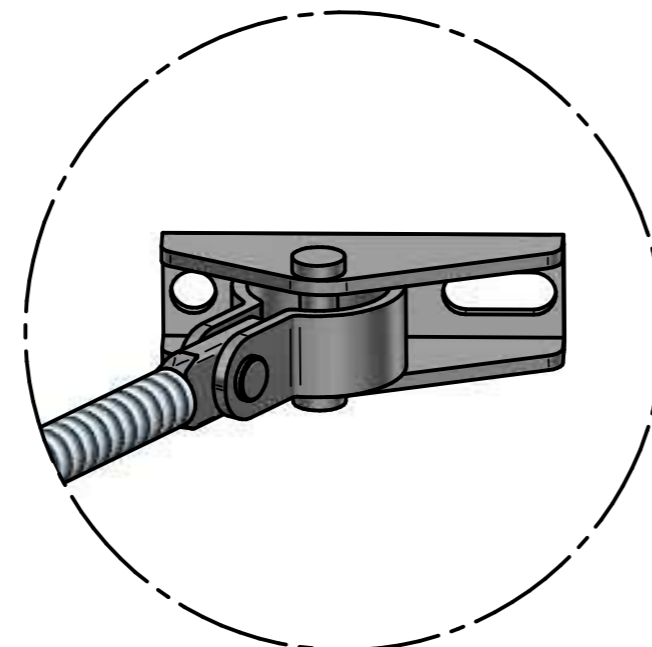
MONTAJE 2



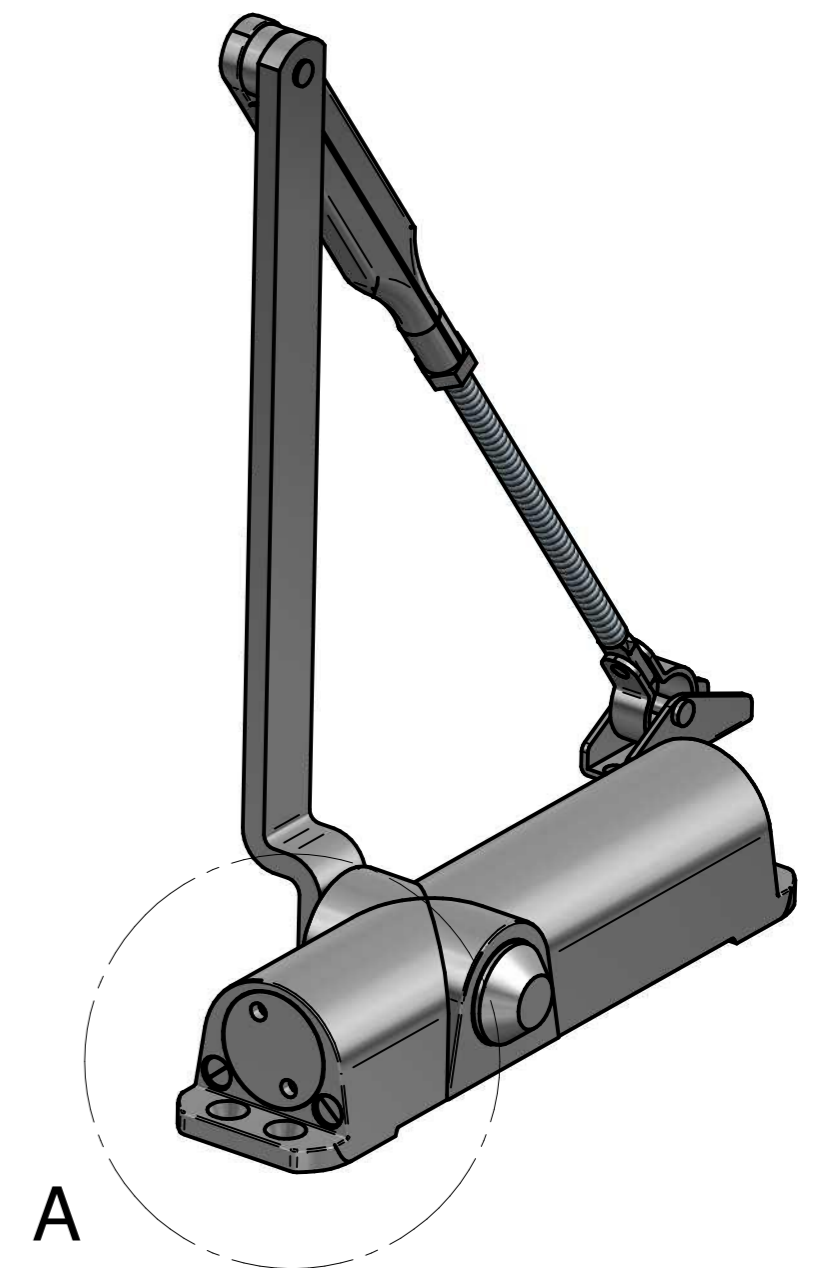
MONTAJE 1



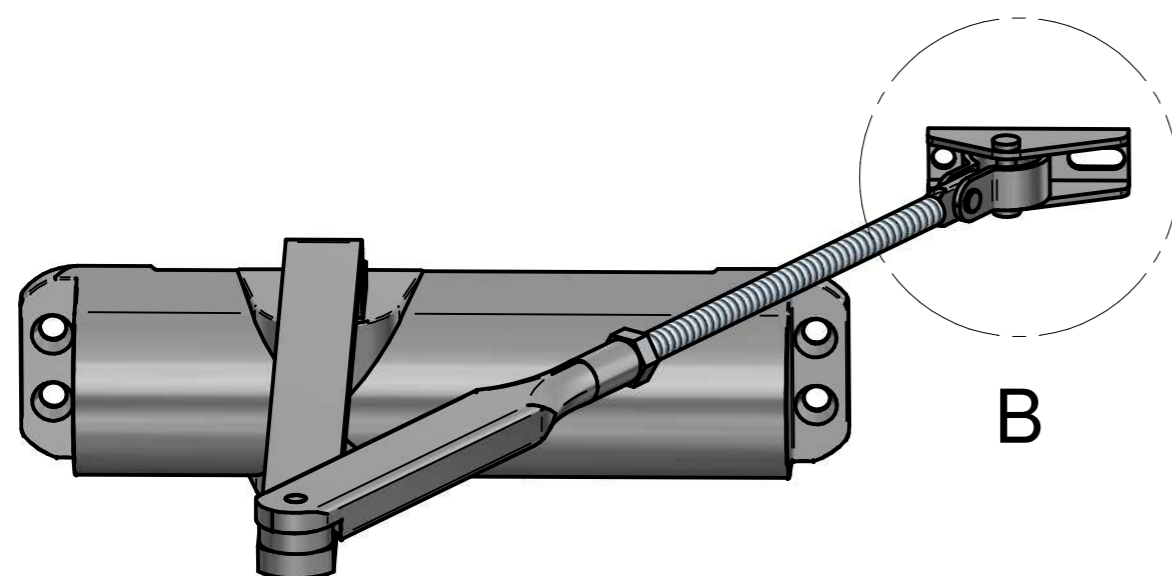
PATÍN DE UNIÓN DE BRAZO



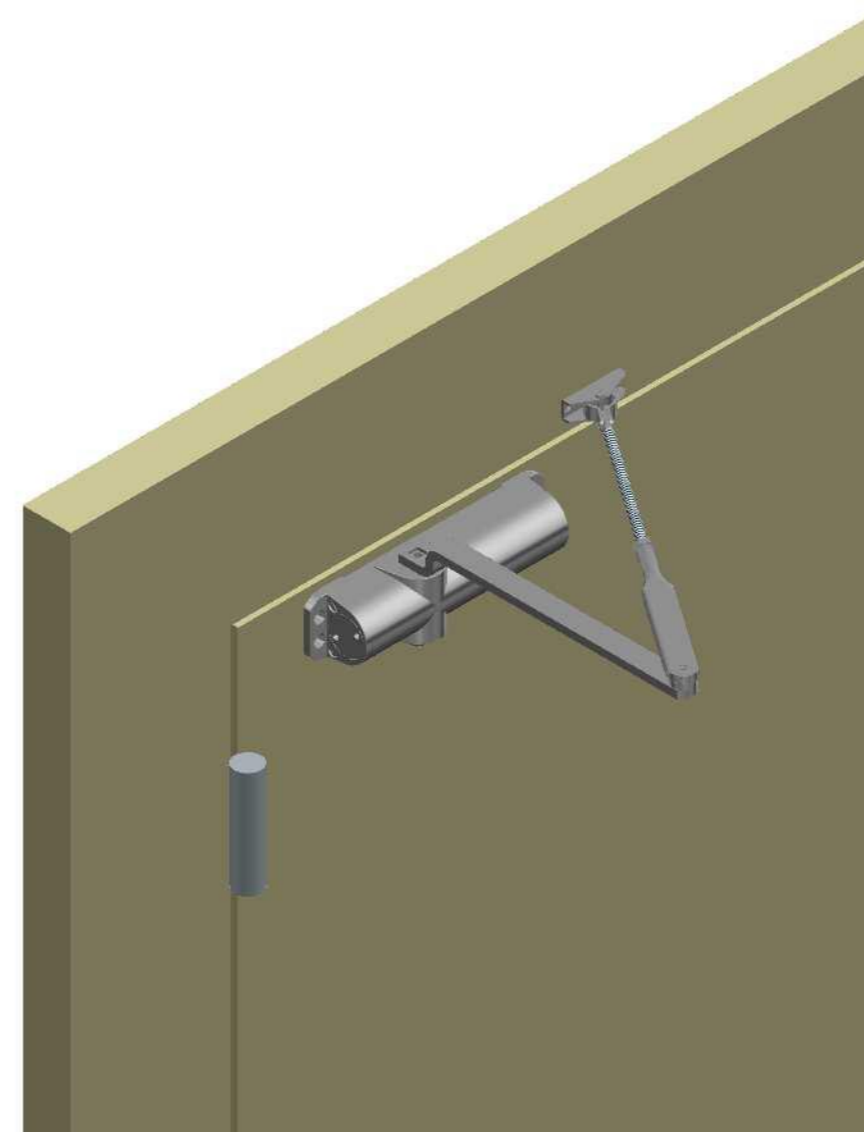
DETALLE B
PATÍN DE UNIÓN DE BRAZO



A



B



| CÓDIGO | DESCRIPCIÓN | ACABADO | RETENCIÓN | SET |
|--------|--------------|---------|-----------|-----|
| 13632 | CTB69 EN 2-4 | PL | - | 1/6 |
| 13634 | CTB69 EN 2-4 | NE | - | 1/6 |
| 13633 | CTB69 EN 2-4 | BL | - | 1/6 |
| 13918 | CTB69 EN 2-4 | ORO | - | 1/6 |
| 13635 | CTB69 EN 2-4 | PL | SI | 1/6 |
| 13637 | CTB69 EN 2-4 | NE | SI | 1/6 |
| 13636 | CTB69 EN 2-4 | BL | SI | 1/6 |
| 13917 | CTB69 EN 2-4 | ORO | SI | 1/6 |

Comentarios:

Título:

CIERRAPUERTAS
CTB69 EN2-4

| | Nombre | Fecha |
|------------|--------|-------|
| Dibujado | INTHER | 2018 |
| Comprobado | | |



Número de plano:

Medida total:

Material:

Escala: 1:2

A2 | Hoja 1 de 1