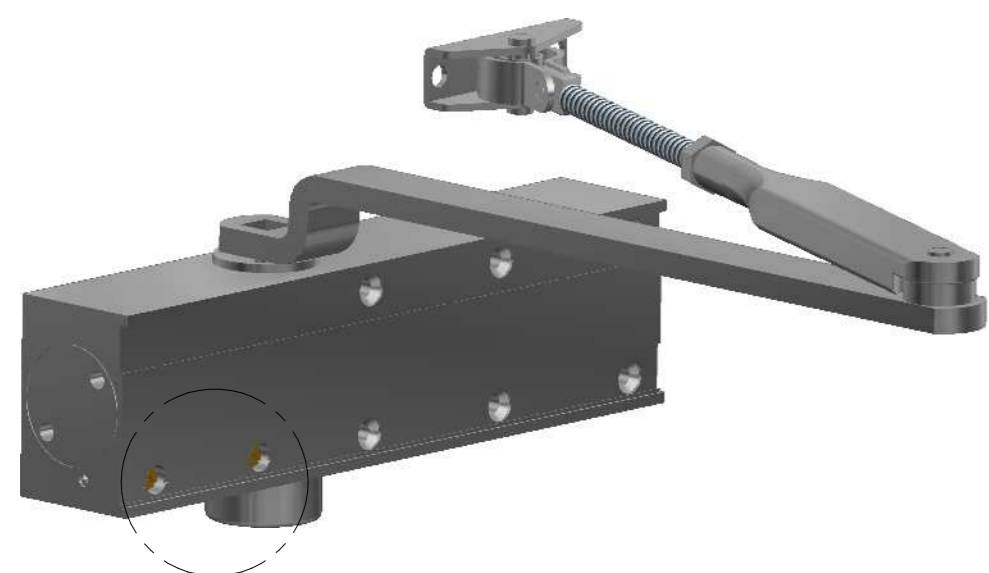
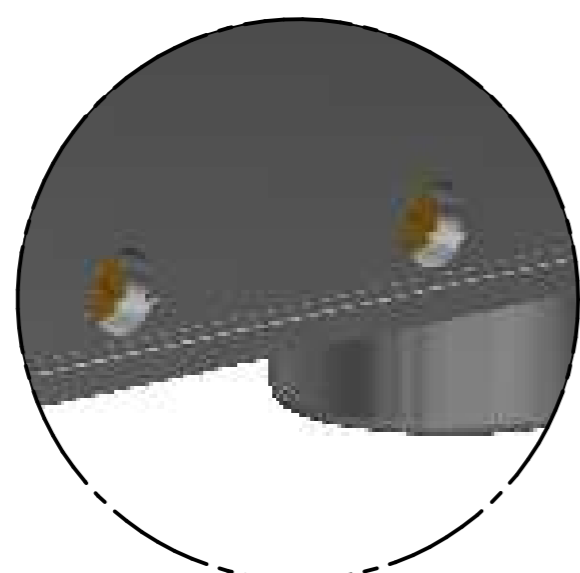


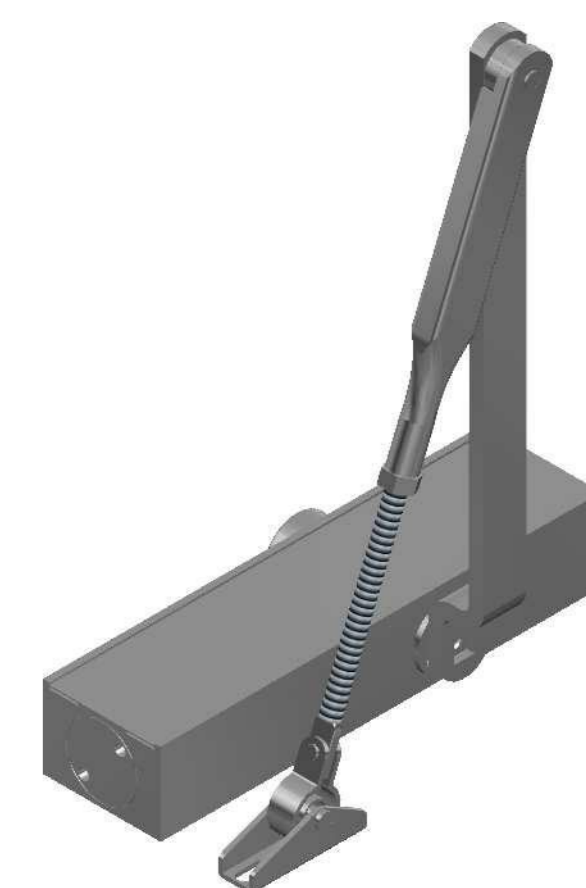
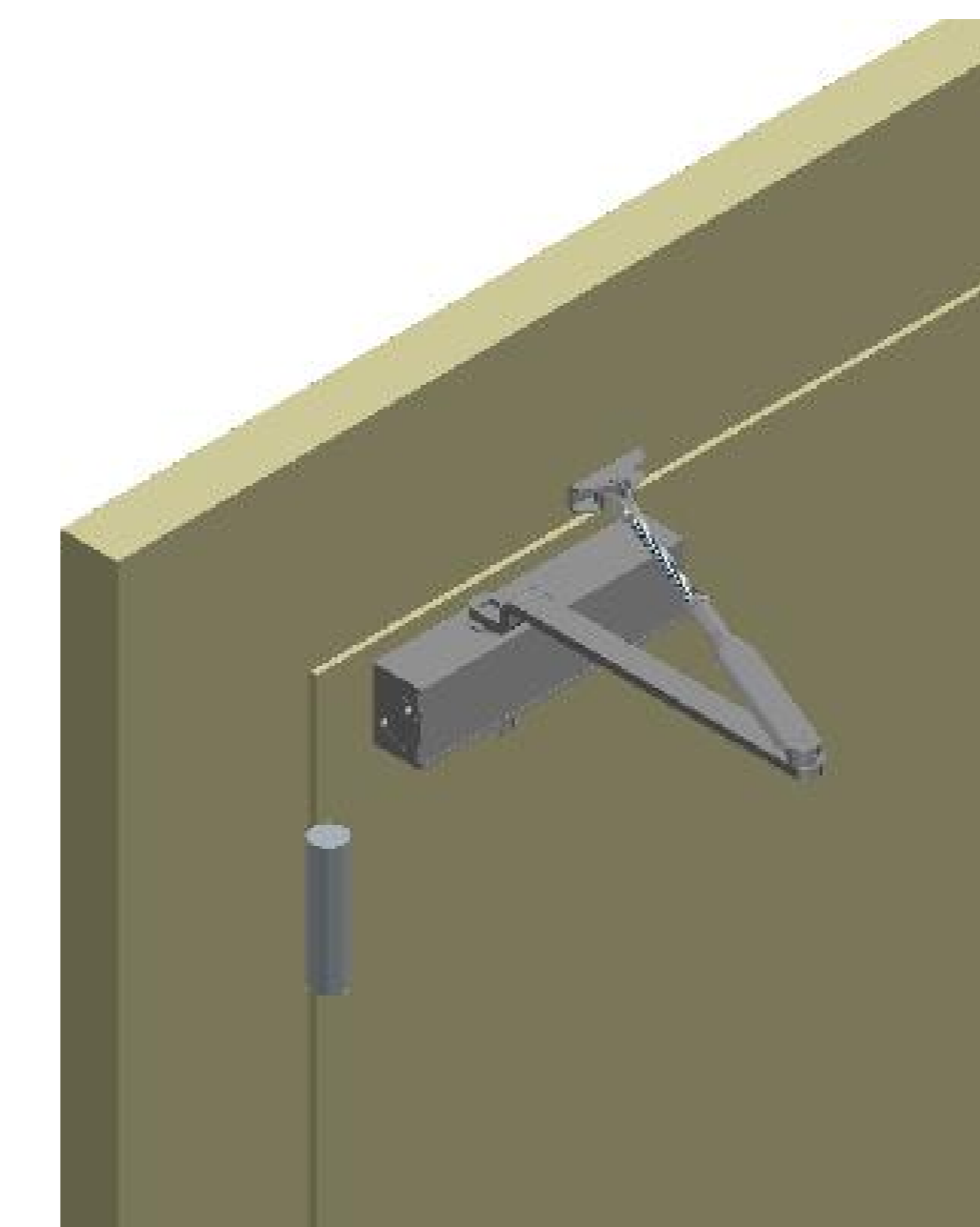
DETALLE A
PATÍN DE UNIÓN DE BRAZO



DETALLE B



DETALLE B



CÓDIGO	DESCRIPCIÓN	ACABADO	RETENCIÓN	SET
12489	CTB72 EN 2-4	PL	-	1/6
13629	CTB72 EN 2-4	NE	-	1/6
13628	CTB72 EN 2-4	BL	-	1/6
13920	CTB72 EN 2-4	ORO	-	1/6
12496	CTB72 EN 2-4	PL	SI	1/6
13627	CTB72 EN 2-4	NE	SI	1/6
13626	CTB72 EN 2-4	BL	SI	1/6
13919	CTB72 EN 2-4	ORO	SI	1/6

Comentarios:

Título:

CIERRAPUERTAS
CTB72 EN2-4

	Nombre	Fecha
Dibujado	INTHER	2018
Comprobado		
Medida total:		



Número de plano:

Material:

Escala: 1:2

A2 | Hoja 1 de 1