

# 1230 C (INOX 304)

MANILLONES  
400 | 600 mm.



INTHER®

Herrajes para Proyectos Técnicos

# 1230 C (INOX 304)

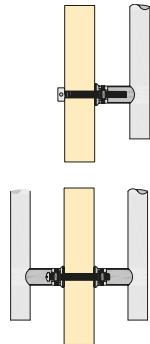
## MANILLONES

400 | 600 mm.

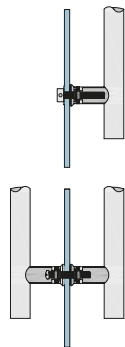
∅ 30-1230 C



Fijaciones para madera

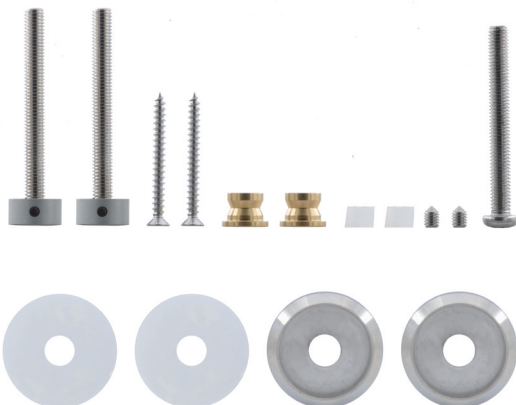


Fijaciones para vidrio



∅	Acabado	Montaje	Tipo de puerta
30x30	Inox 304	interior/exterior	madera/vidrio

### Fijaciones incluidas (madera/vidrio)



\* Dimensiones en mm.

### Características Técnicas

- Manillón de diseño cuadrado.
- Montaje por unidad o jgo. de manillones.
- **Ensayo de corrosión.**
- Fácil instalación.
- **Incluye accesorios de montaje para vidrio o madera.**

Código	Descripción	Acabado	L	C	∅	Set
65069	MANILLÓN 1230 C/650	INOX 304	650	400	30x30	10
65068	MANILLÓN 1230 C/900	INOX 304	900	600	30x30	10

### Acabados INOX 304

- El acero inox 304 es una aleación compuesta de hierro (Fe) y carbono (C). Contienen un alto contenido en cromo y níquel que **los hace especialmente resistentes a la corrosión.**

### Ensayo de corrosión

<b>MANILLÓN 1230 C</b>	<b>EN 1670:AC:2007</b>
----------------------------	------------------------

RESISTENCIA A LA CORROSIÓN	Muy alta resistencia a la corrosión (540h.)	<b>5</b>
----------------------------	---	----------

