

1220 R | 1225 R (INOX 304)

MANILLONES
300 mm.



INTHER®

Herrajes para Proyectos Técnicos

1220 R | 1225 R (INOX 304)

MANILLONES

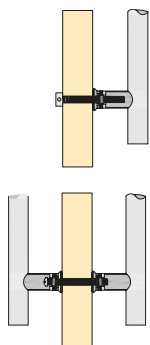
300 mm.

Ø20-1220 R

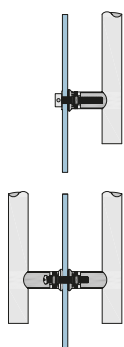
Ø25-1225 R



Fijaciones para madera

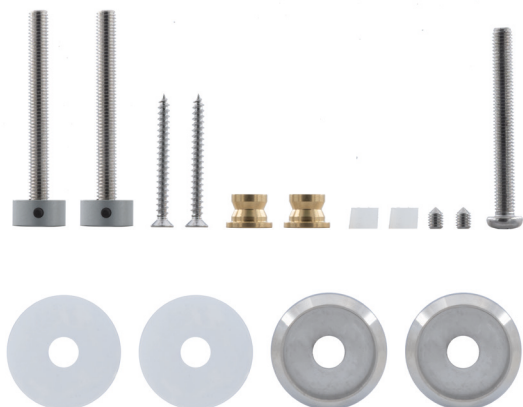


Fijaciones para vidrio



| Ø | Acabado | Montaje | Tipo de puerta |
|-------|----------|-------------------|----------------|
| 20-25 | Inox 304 | interior/exterior | madera/vidrio |

Fijaciones incluidas (madera/vidrio)



* Dimensiones en mm.

Características Técnicas

- Manillón de diseño redondo.
- Montaje por unidad o jgo. de manillones.
- **Ensayo de corrosión.**
- Fácil instalación.
- **Incluye accesorios de montaje para vidrio o madera.**

| Código | Descripción | Acabado | L | C | Ø | Set |
|--------|---------------------|----------|-----|-----|----|-----|
| 14811 | MANILLÓN 1220 R/300 | INOX 304 | 300 | 200 | 20 | 10 |
| 14812 | MANILLÓN 1225 R/300 | INOX 304 | 300 | 200 | 25 | 10 |

Acabados INOX 304

- El acero inox 304 es una aleación compuesta de hierro (Fe) y carbono (C). Contienen un alto contenido en cromo y níquel que **los hace especialmente resistentes a la corrosión.**

Ensayo de corrosión

| MANILLÓN | EN 1670:AC:2007 |
|-----------------|-----------------|
| 1220 R / 1225 R | |

| | | |
|----------------------------|---|---|
| RESISTENCIA A LA CORROSIÓN | Muy alta resistencia a la corrosión (540h.) | 5 |
|----------------------------|---|---|

