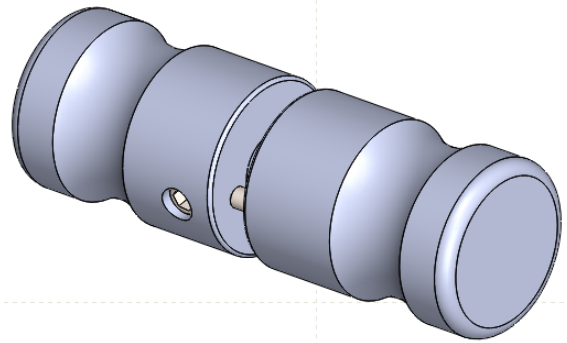
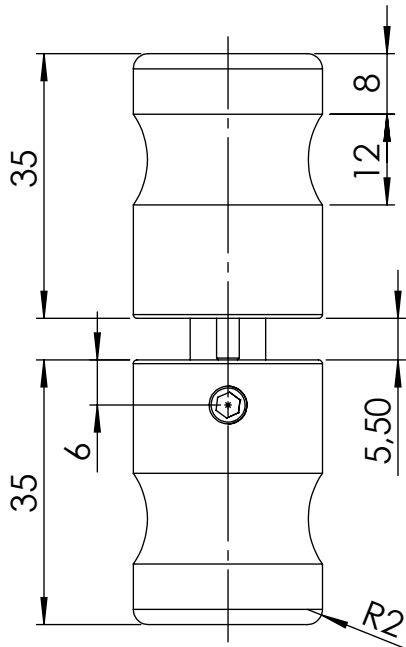


SECCIÓN W-W



Nombre	Firma	Fecha	Comentarios :
Dibujado			Tolerancia $\pm 0,2$ mm
Verificado			
Ingeniero			
Calidad			
			Material : Acero inoxidable AISI 304
			Peso :

Denominación :		POMO 25 mm WPF-09.A CABINA
REFERENCIA:	00425	
Escala : 1:1		Hoja : 1/1
		A4