

INTHER®



Herrajes para Proyectos Técnicos

Comfort in your life

CATÁLOGO INTERIORISMO 

Interiorismo de Cocinas

2024

ABATIBLE TURÍN

INTERIORISMO COCINA



INTHER[®]

Herrajes para Proyectos Técnicos

ABATIBLE TURÍN

INTERIORISMO COCINA

INTHER®

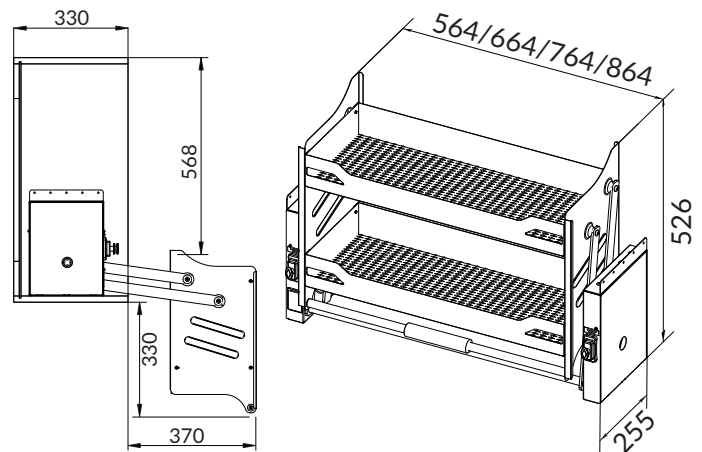
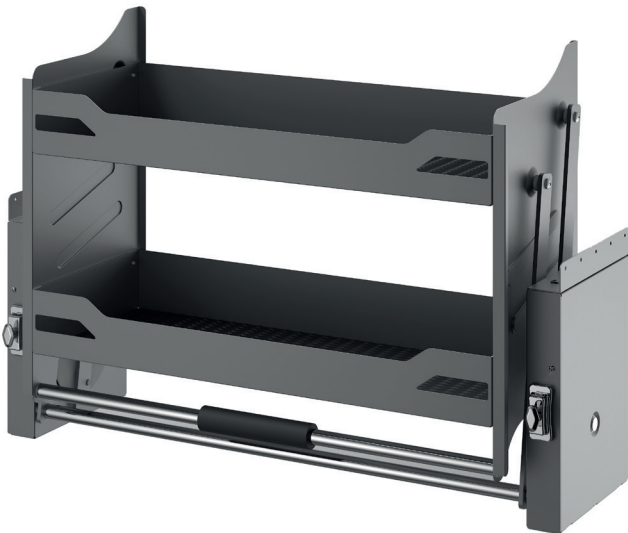
Herrajes para Proyectos Técnicos

 Max. 30 Kg.

 Cierre amortiguado

 Set 1 uds.

 Antracita



Características técnicas

Estructura de acero de alta resistencia.

Apertura suave.

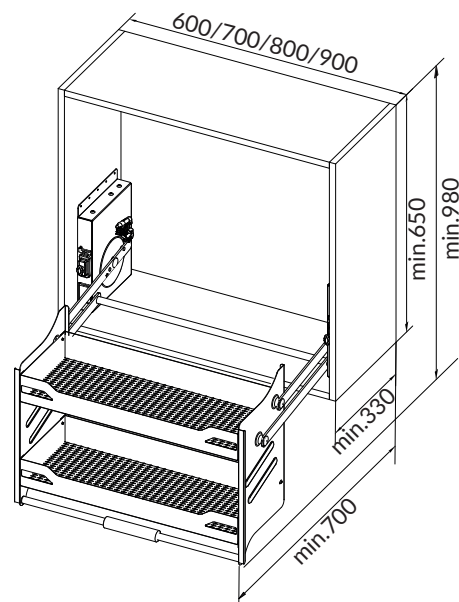
Cierre amortiguado.

Cesta antideslizante integrada.

Carga hasta 30 Kg.

Fácil instalación.

Dimensiones mínimas instalación



Referencias

Código	18072	18073	18074	18075
Tamaño conjunto (LaxAnxAI)	564x255x526	664x255x526	764x255x526	864x255x526
Ancho Mueble	600	700	800	900

*Dimensiones en mm.

BANDEJA RIÑÓN MÓNACO

INTERIORISMO COCINA



INTHER[®]

Herrajes para Proyectos Técnicos

BANDEJA RIÑÓN MÓNACO



Herrajes para Proyectos Técnicos

INTERIORISMO COCINA



Max. 30 Kg. (15+15)



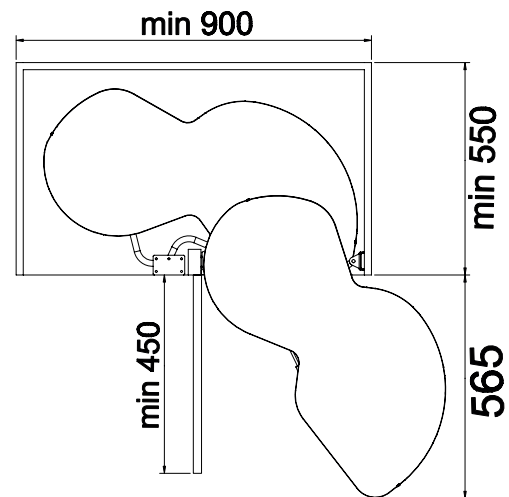
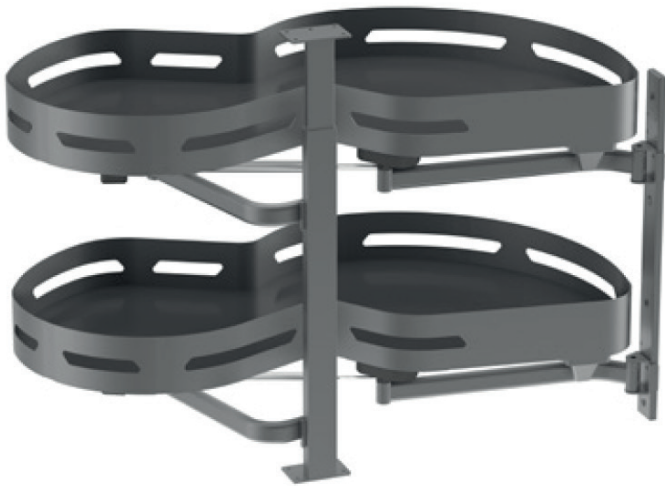
Cierre amortiguado



Set 1 uds



Antracita



Características técnicas

Estructura de acero de alta resistencia.

Apertura suave.

Cierre amortiguado.

Bandejas con fondo antideslizante integrado.

Tratamiento grado alimentario.

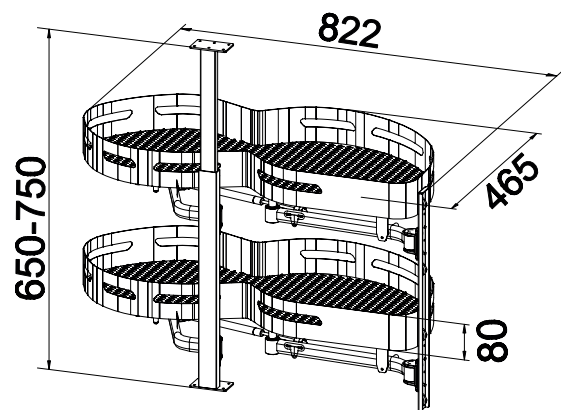
Resistente a la corrosión.

Carga hasta 15Kg. por bandeja.

Disponible para montaje de Dcha. o Izqda.

Fácil instalación.

Dimensiones mínimas instalación



Referencias

Código	15537 (izqda.)	15538 (dcha.)
Tamaño conjunto (LaxAnxAI)	822x465x(650-750)	822x465x(650-750)
Ancho Mueble	900	900

*dimensiones en mm.

TORNO 270° TORINO

INTERIORISMO COCINA



INTHER®



Herrajes para Proyectos Técnicos

TORNO 270° TORINO

INTERIORISMO COCINA

INTHER®

Herrajes para Proyectos Técnicos



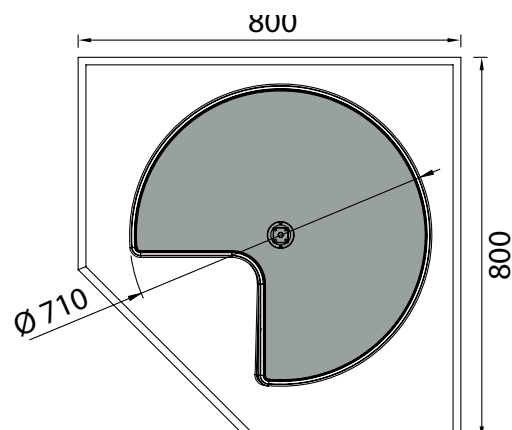
Max. 20 Kg. (10+10)



Set 1 uds.



Antracita



Características técnicas

Estructura de acero de alta resistencia.

Movimiento suave.

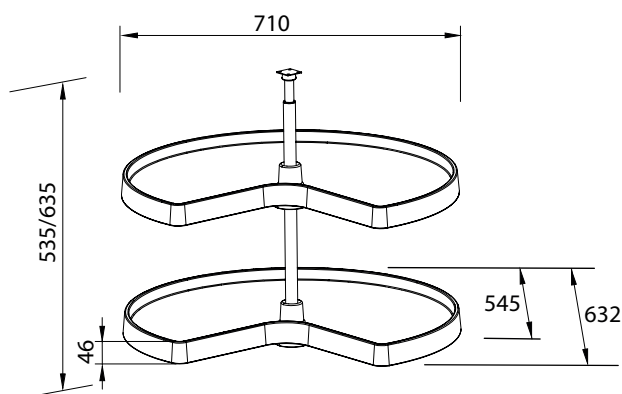
Bandejas con fondo antideslizante integrado.

Carga hasta 10 Kg. por bandeja.

Válido para apertura de puerta a Dcha. o Izqda.

Fácil instalación.

Dimensiones mínimas instalación



Referencias

Código	15540
Tamaño conjunto (LaxAnxAI)	710x(535/635)x(545-632)
Ø Bandeja	Ø 710
Ancho Mueble	800

*Dimensiones en mm.

CAJÓN MULTIUSO GÉNOVA

INTERIORISMO COCINA



INTHER[®]

Herrajes para Proyectos Técnicos

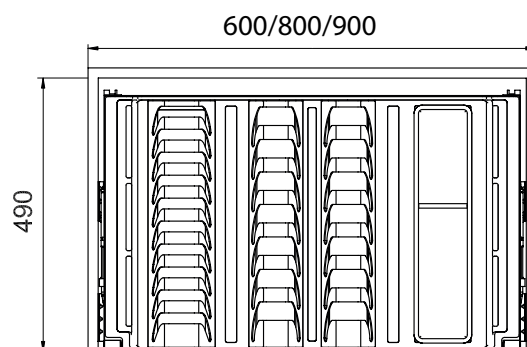
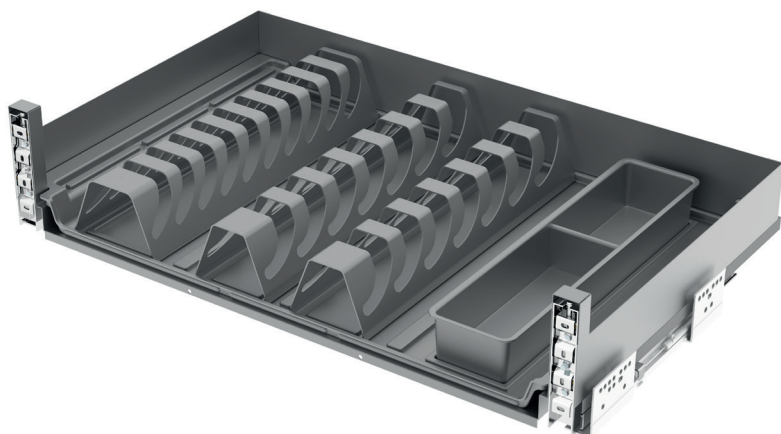
CAJÓN MULTIUSO GÉNOVA



Herrajes para Proyectos Técnicos

INTERIORISMO COCINA

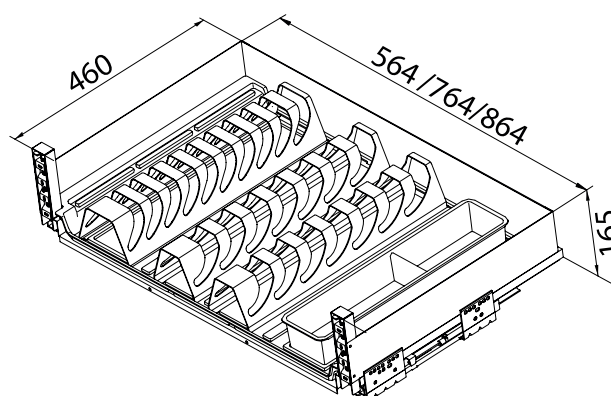
- 
 Max. 30 Kg.
- 
 Cierre amortiguado
- 
 Set 1 uds.
- 
 Antracita



Características técnicas

- Apertura suave.
- Cierre amortiguado.
- Anti arañazos.
- Guías ocultas con cierre suave incluidas.
- Diseño modular para múltiples combinaciones.
- Carga hasta 30 kg.
- Fácil instalación.
- Fijaciones incluidas.

Dimensiones mínimas instalación



Componentes Incluidos

Ancho Mueble	Cajón	Bandeja plástico	Guías	Escurreplatos metálico	Escurridor cuencos	Cubiertos
600 mm.	1 ud.	1 ud.	1 jgo.	1 ud.	1 ud.	-
800 mm.	1 ud.	1 ud.	1 jgo.	1 ud.	2 ud.	1 ud.
900 mm.	1 ud.	1 ud.	1 jgo.	1 ud.	2 ud.	1 ud.

Referencias

Código	18077	18079	18080
Tamaño conjunto (LaxAnxAI)	564x460x165	764x460x165	864x460x165
Ancho Mueble	600	800	900

*Dimensiones en mm.

MAGIC CORNER ROMA

INTERIORISMO COCINA



INTHER[®]

Herrajes para Proyectos Técnicos

MAGIC CORNER ROMA

INTERIORISMO COCINA

INTHER®

Herrajes para Proyectos Técnicos



Max. 30 Kg.



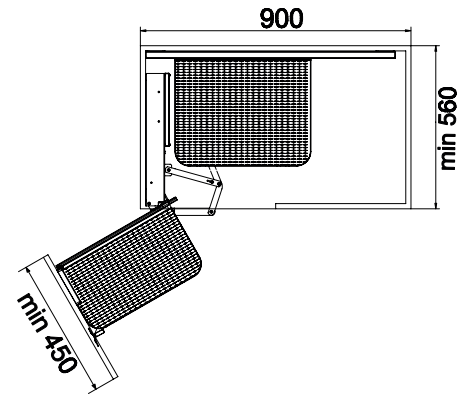
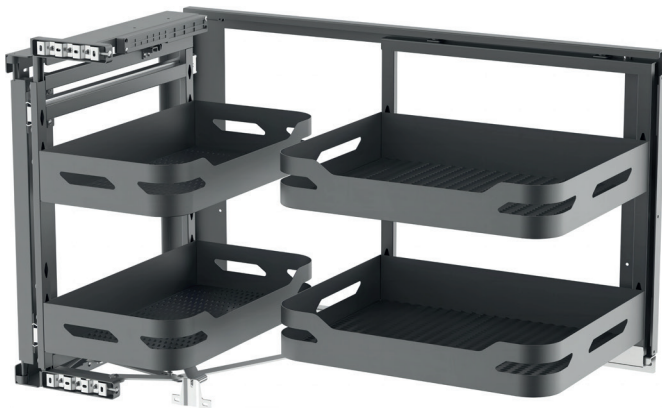
Cierre amortiguado



Set 1 uds.



Antracita



Características técnicas

Estructura de acero de alta resistencia.

Apertura suave.

Cierre amortiguado.

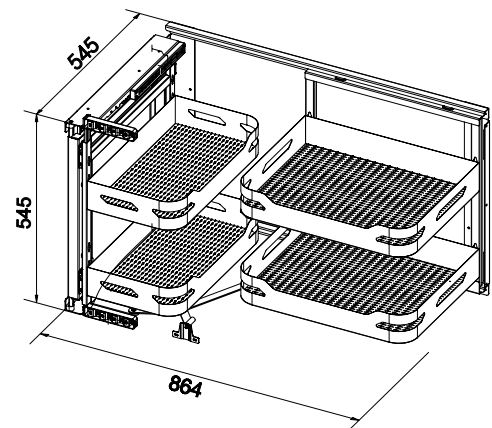
Bandejas con fondo antideslizante integrado.

Carga hasta 30 Kg.

Válido para apertura de puerta a Dcha. o Izqda.

Fácil instalación.

Dimensiones mínimas instalación



Referencias

Código	18076
Tamaño conjunto (LxAnxAI)	864x545x545
Ancho Mueble	900

*Dimensiones en mm.

MAGIC CORNER MILÁN

INTERIORISMO COCINA



INTHER[®]

Herrajes para Proyectos Técnicos

MAGIC CORNER MILÁN

INTERIORISMO COCINA

INTHER®

Herrajes para Proyectos Técnicos



Max. 30 Kg.



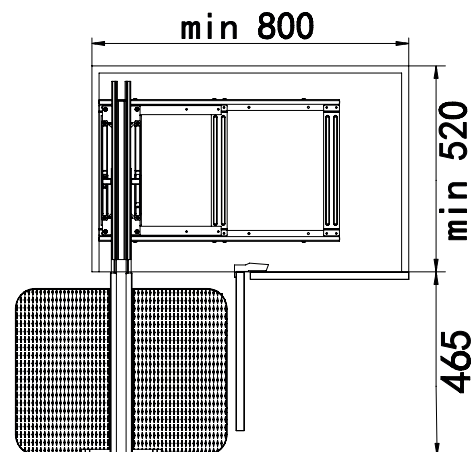
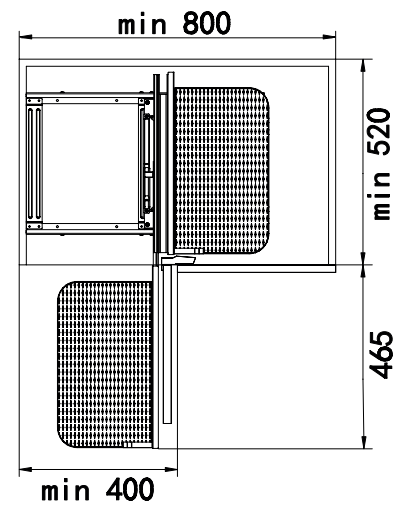
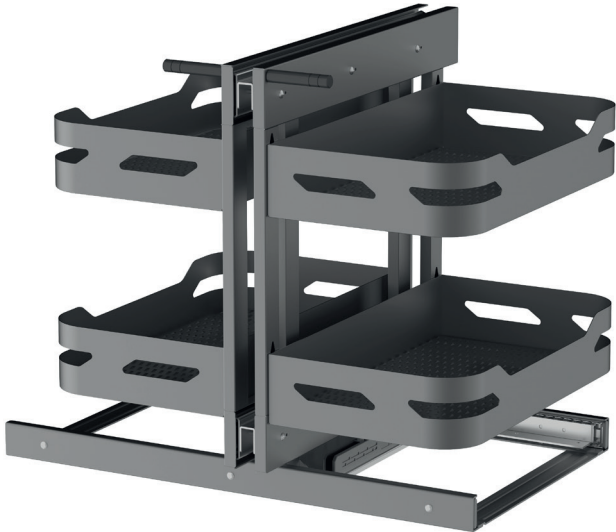
Cierre amortiguado



Set 1 uds.



Antracita



Características técnicas

Estructura de acero de alta resistencia.

Apertura suave.

Cierre amortiguado.

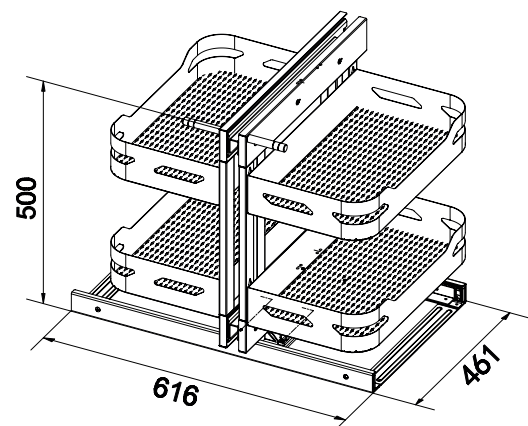
Bandejas con fondo antideslizante integrado.

Carga hasta 30 Kg.

Válido para apertura de puerta a Dcha. o Izqda.

Fácil instalación.

Dimensiones mínimas instalación



Referencias

Código	15457
Tamaño conjunto (LaxAnxAI)	616x461x500
Ancho Mueble	800

*Dimensiones en mm.

BOTELLERO PARMA

INTERIORISMO COCINA



INTHER[®]

Herrajes para Proyectos Técnicos

BOTELLERO PARMA

INTERIORISMO COCINA

INTHER®

Herrajes para Proyectos Técnicos



Max. 30 Kg.



Cierre amortiguado



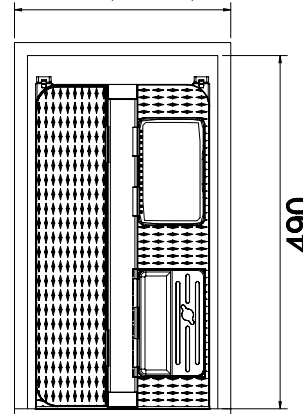
Set 1 uds.



Antracita



min 350/400/450



Características técnicas

Estructura de acero de alta resistencia.

Apertura suave.

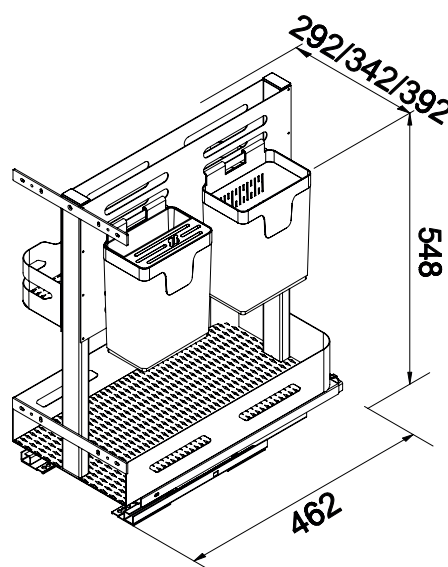
Cierre amortiguado.

Bandejas con fondo antideslizante integrado.

Carga hasta 30 Kg.

Fácil instalación.

Dimensiones mínimas instalación



Referencias

Código	18082	18085	18086
Tamaño conjunto (LaxAnxAI)	292x460x548	342x460x548	392x460x548
Ancho Mueble	350	400	450

*Dimensiones en mm.

BOTELLERO VERONA

INTERIORISMO COCINA



INTHER[®]

Herrajes para Proyectos Técnicos



Max. 30Kg. (15+15)



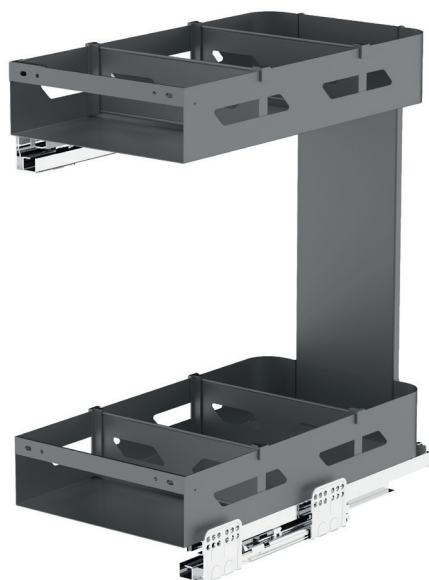
Cierre amortiguado



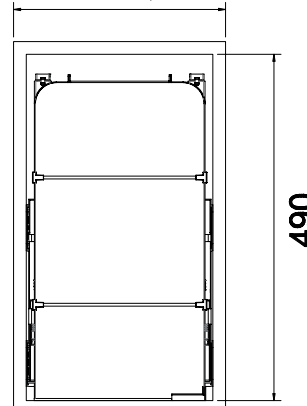
Set 1 uds.



Antracita



min 200/300



Características técnicas

Estructura de acero de alta resistencia.

Apertura suave.

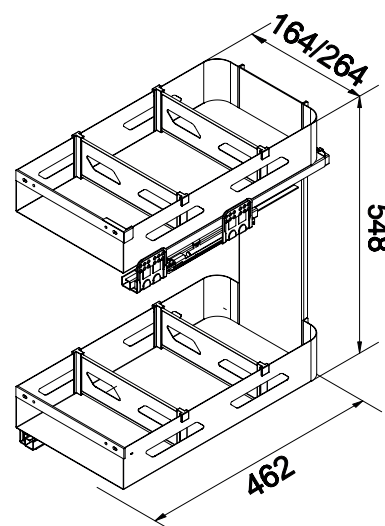
Cierre amortiguado.

Bandejas con fondo antideslizante integrado.

Carga hasta 15 Kg. por bandeja.

Fácil instalación.

Dimensiones mínimas instalación



Referencias

Código	18081	09346
Tamaño conjunto (LaxAnxAI)	164x462x548	264x462x548
Ancho Mueble	200	300

*Dimensiones en mm.

BOTELLERO MONZA

INTERIORISMO COCINA



INTHER[®]

Herrajes para Proyectos Técnicos

BOTELLERO MONZA

INTERIORISMO COCINA

INTHER®

Herrajes para Proyectos Técnicos



Max. 30 Kg. (15+15)



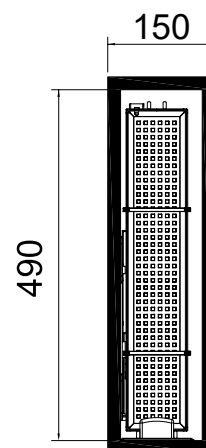
Cierre amortiguado



Set 1 uds.



Antracita



Características técnicas

Estructura de acero de alta resistencia.

Apertura suave.

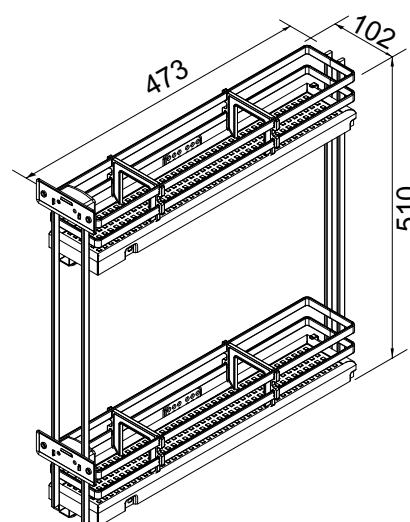
Cierre amortiguado.

Bandejas con fondo antideslizante integrado.

Carga hasta 15 Kg. por bandeja.

Fácil instalación.

Dimensiones mínimas instalación



Referencias

Código	60103
Tamaño conjunto (LaxAnxAI)	473x102x510
Ancho Mueble	150

*Dimensiones en mm.

SISTEMA DE RECICLAJE SOFT 400 INTERIORISMO COCINA



INTHER[®]

Herrajes para Proyectos Técnicos

SISTEMA DE RECICLAJE SOFT 400 48L

INTERIORISMO COCINA



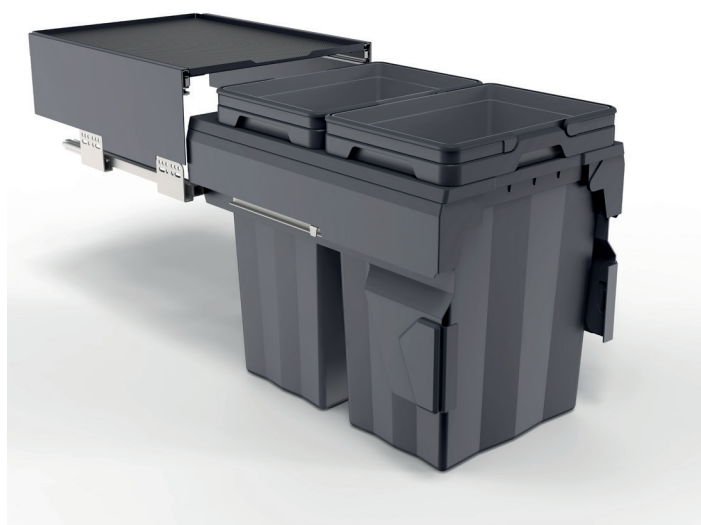
Cierre amortiguado



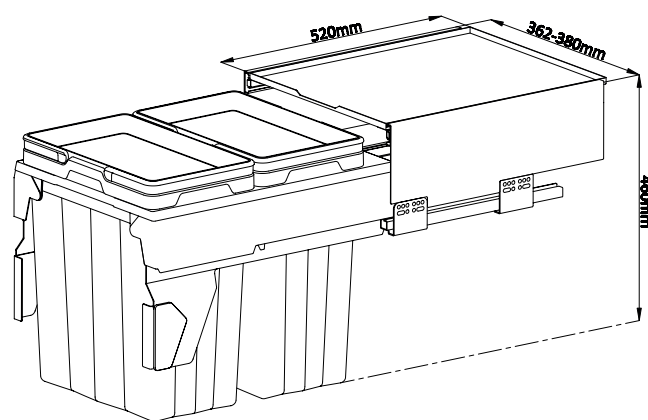
Set 1 uds.



Antracita



Dimensiones mínimas instalación



Características técnicas

Estructura de acero de alta resistencia.

Apertura suave.

Cierre amortiguado.

Capacidad para 48L (2x24L) y 62L (2x31L)

Bandeja extraíble con esterilla antideslizante y cierre amortiguado.

Fácil instalación.

Referencias

Código	16454
Tamaño conjunto (LxAnxAI)	520x(362-380)x460
Capacidad	48L (2x24L)
Ancho Mueble	400

*Dimensiones en mm.

SISTEMA DE RECICLAJE SOFT 400 INTERIORISMO COCINA



INTHER[®]

Herrajes para Proyectos Técnicos

SISTEMA DE RECICLAJE SOFT 400 62L

INTERIORISMO COCINA



Cierre amortiguado



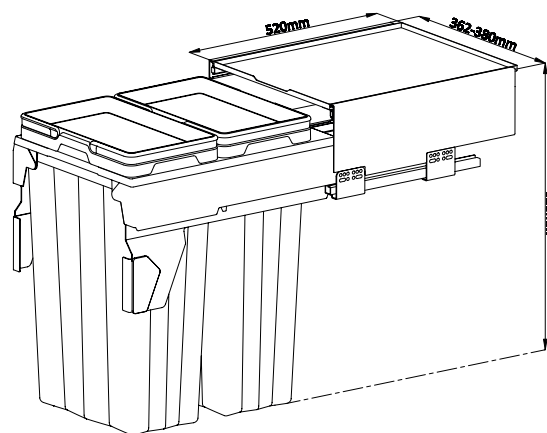
Set 1 uds.



Antracita



Dimensiones mínimas instalación



Características técnicas

Estructura de acero de alta resistencia.

Apertura suave.

Cierre amortiguado.

Capacidad para 48L (2x24L) y 62L (2x31L)

Bandeja extraíble con esterilla antideslizante y cierre amortiguado.

Fácil instalación.

Referencias

Código	16455
Tamaño conjunto (LxAnxAI)	520x(362-380)x620
Capacidad	62L (2x31L)
Ancho Mueble	400

*Dimensiones en mm.

SISTEMA DE RECICLAJE S-LINE 35L INTERIORISMO COCINA



INTHER
↑

Herrajes para Proyectos Técnicos

SISTEMA DE RECICLAJE S-LINE 35L

INTERIORISMO COCINA



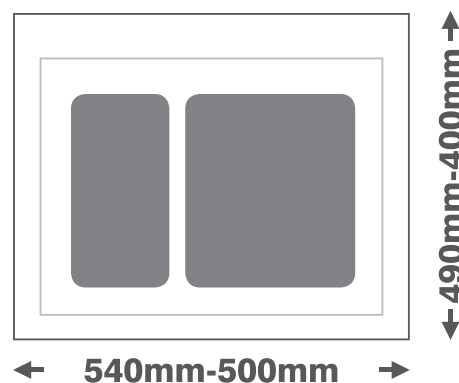
Set 1 uds.



Antracita



Dimensiones mínimas instalación



Características técnicas

- Cubos de gran capacidad para la separación de residuos.
- Posibilidad de instalación en cajón para aprovechar el espacio.
- Incluye tapa con filtro para residuos orgánicos.
- Capacidad para 35L (15+20L).
- Bandejas extraíbles.
- Fácil instalación.
- *Base cubo no incluida, se vende por separado.

Base cubo (se vende por separado)



Referencias

Código	58623	15377
Descripción	Set cubos S-Line 600	Base cubo S-Line 600
Tamaño conjunto (LxAnxAI)	(500-540)x(400-490)x270 mm.	(500-540)x(400-490)x50 mm.
Capacidad	35L (15+20L)	Base para cubos de 35L (15+20L)
Ancho Mueble	600 mm.	600 mm.
Set	1	5

*Dimensiones en mm.

SISTEMA DE RECICLAJE S-LINE 50L INTERIORISMO COCINA



INTHER®

Herrajes para Proyectos Técnicos

SISTEMA DE RECICLAJE S-LINE 50L

INTERIORISMO COCINA



800mm



50L



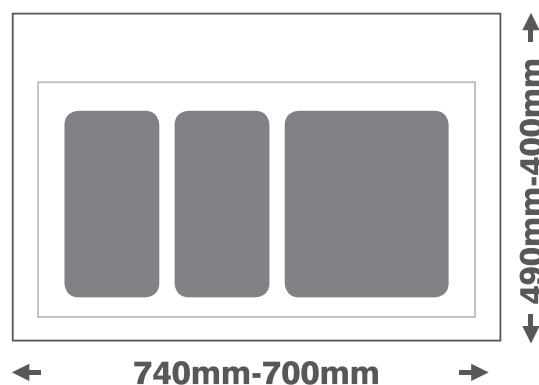
Set 1 uds.



Antracita



Dimensiones mínimas instalación



Características técnicas

- Cubos de gran capacidad para la separación de residuos.
- Posibilidad de instalación en cajón para aprovechar el espacio.
- Incluye tapa con filtro para residuos orgánicos.
- Capacidad para 55L (15+15+20L).
- Bandejas extraíbles.
- Fácil instalación.
- *Base cubo no incluida, se vende por separado.

Base cubo (se vende por separado)



Referencias

Código	58626	15379
Descripción	Set cubos S-Line 800	Base cubo S-Line 800
Tamaño conjunto (LaxAnxAI)	(700-740)x(400-490)x270 mm.	(700-740)x(400-490)x50 mm.
Capacidad	50L (15+15+20L)	Base para cubos de 50L (15+15+20L)
Ancho Mueble	800 mm.	800 mm.
Set	1	5

*Dimensiones en mm.

SISTEMA DE RECICLAJE S-LINE 55L INTERIORISMO COCINA

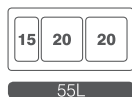
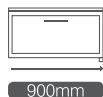


INTHER[®]

Herrajes para Proyectos Técnicos

SISTEMA DE RECICLAJE S-LINE 55L

INTERIORISMO COCINA



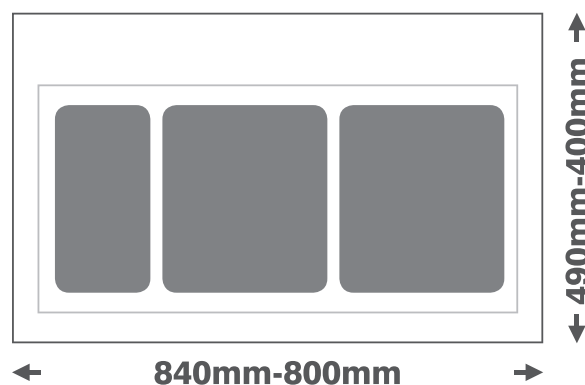
Set 1 uds.



Antracita



Dimensiones mínimas instalación



Características técnicas

- Cubos de gran capacidad para la separación de residuos.
- Posibilidad de instalación en cajón para aprovechar el espacio.
- Incluye tapa con filtro para residuos orgánicos.
- Capacidad para 55L (15+2x20L).
- Bandejas extraíbles.
- Fácil instalación.
- *Base cubo no incluida, se vende por separado.

Base cubo (se vende por separado)



Referencias

Código	58626	15378
Descripción	Set cubos S-Line 800	Base cubo S-Line 800
Tamaño conjunto (LxAnxAI)	(800-840)x(400-490)x270 mm.	(800-840)x(400-490)x50 mm.
Capacidad	55L (15+2x20L)	Base para cubos de 55L (15+2x20L)
Ancho Mueble	900 mm.	900 mm.
Set	1	5

*Dimensiones en mm.

INTHER[®]

Herrajes para Proyectos Técnicos

Comfort in your life



www.inther.es

