

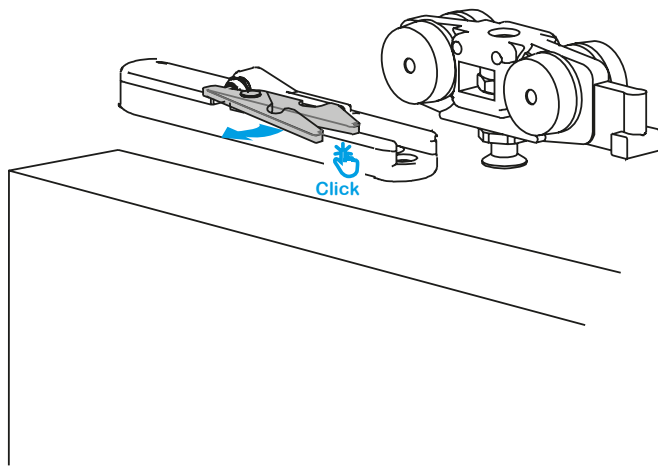
INTHER
^



SISTEMAS para puertas
DESLIZANTES

FLOAT 240





FLOAT 240 Gran Carga

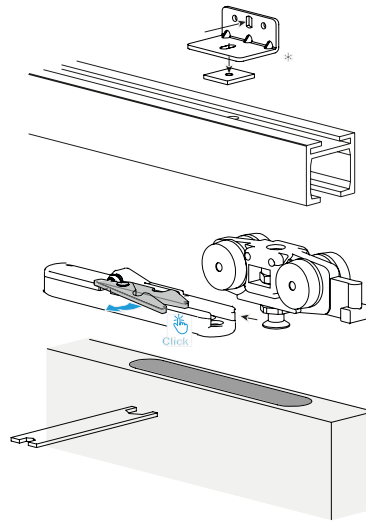
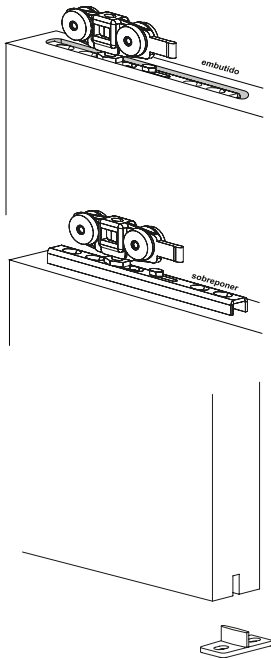


FLOAT 240 consigue sin apenas esfuerzo, mover puertas de un peso muy considerable. Sistema patentado “click” para mayor seguridad y comodidad de montaje.

- El perfil FLOAT 240 tiene unas dimensiones reducidas, que facilita cualquier tipo de colocación en su proyecto.
- Novedoso sistema “Click” para mayor seguridad y comodidad.
- Soporta puertas de hasta 240 Kg.

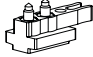
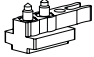

Float 240 Retrac

Vista del montaje

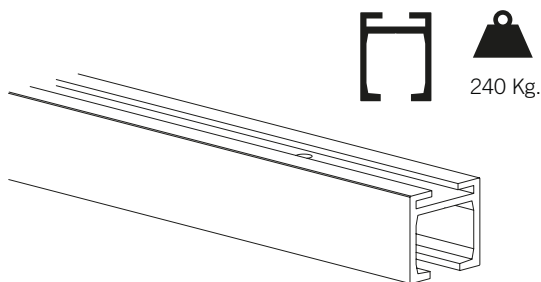


- Posibilidad de montaje embutido o sobrepuesto.
- Regulación frontal de la puerta sin necesidad de desmontar.
- Sistema de ajuste tipo "Click"

Opciones

10906	FLOAT 240 RETRAC	
 Freno Normal (FN)	 Freno Normal (FN)	 240 Kg.

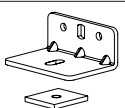
Guía Float 240



Opcional

10907

Escuadra para instalación de la guía Float en pared.

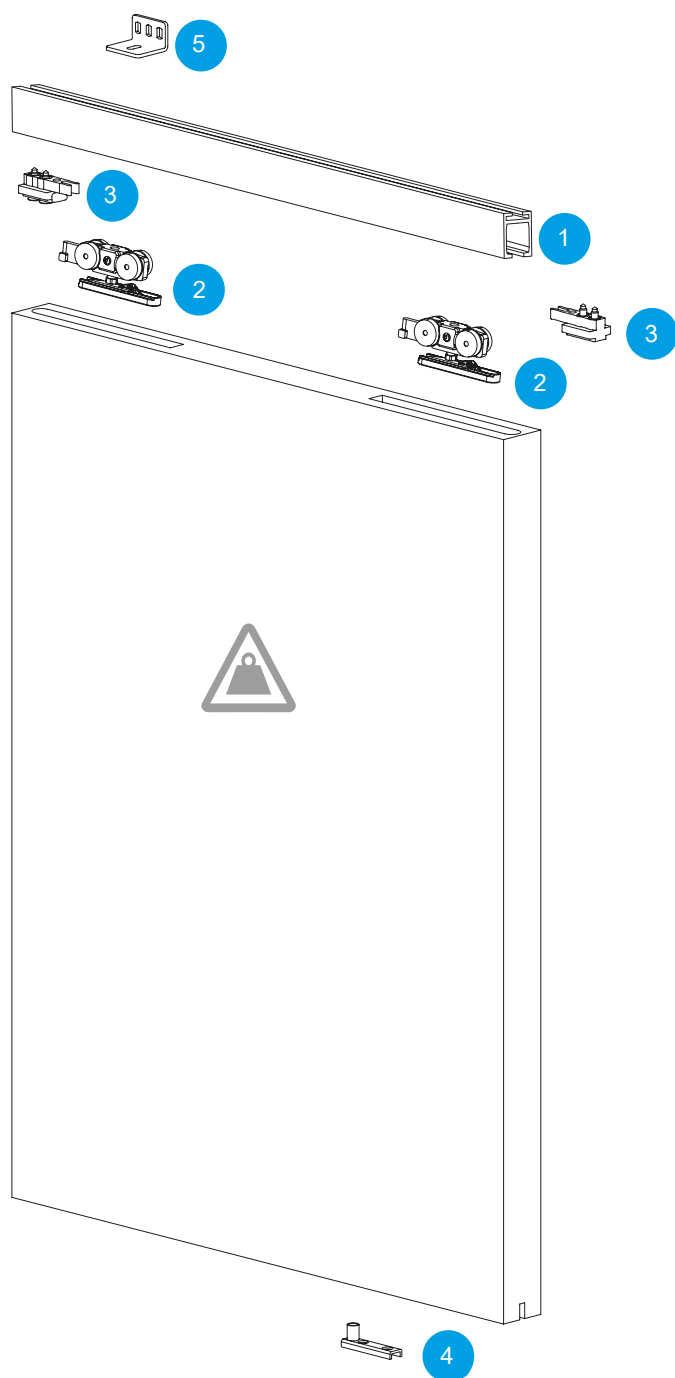


Código	Medidas
37393	3 m.

Sistemas Deslizantes

FLOAT 240 RETRAC

INTHER



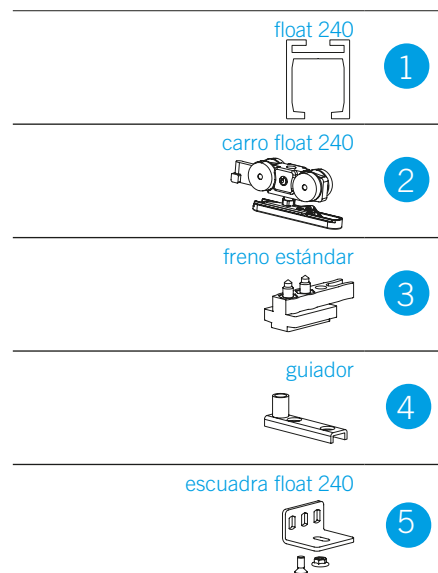
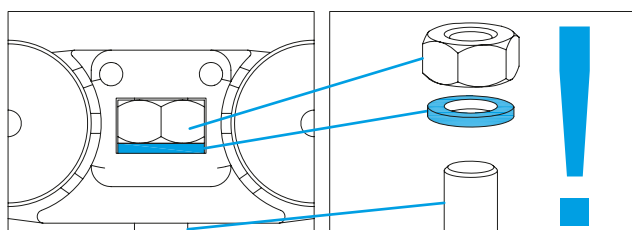
240 kg

Sistema float con capacidad de puertas hasta 240kg

Sistema de reducción ruido



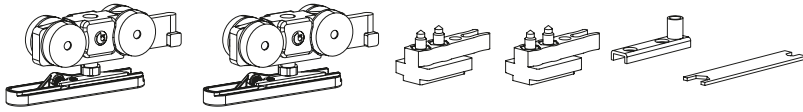
El sistema FLOAT está equipado con sistema amortiguado de goma que reduce significativamente el nivel del ruido



Sistemas Deslizantes

FLOAT 240 RETRAC

KIT



Código	Descripción	Set
10906	float 240	10/10

240 KG

Freno estándar

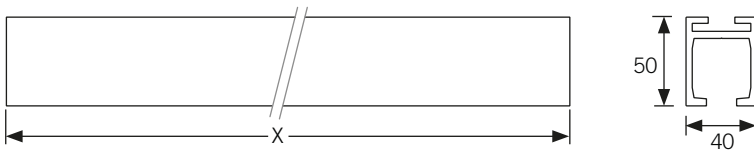
Sistema click

Ancho puerta MIN 700mm

Rueda torneada

Patentado

Perfiles



Código	Descripción	Acabado	Medidas	Set
37393	Perfil sup float 240	AL	3 mt	1
16150003	Perfil sup float 240	AL	6 mt *	1/3

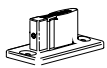
* Max. longitud de envío 4m. / Indicar medida de corte.

Características

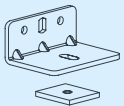
- Corredoras con abrazaderas automáticas laterales.
- Capacidad para puertas hasta 240kg.
- Sistema patentado
- Elementos de deslizamiento con estribo oculto.
- Guiador inferior con rodamientos

Accesorios

13875

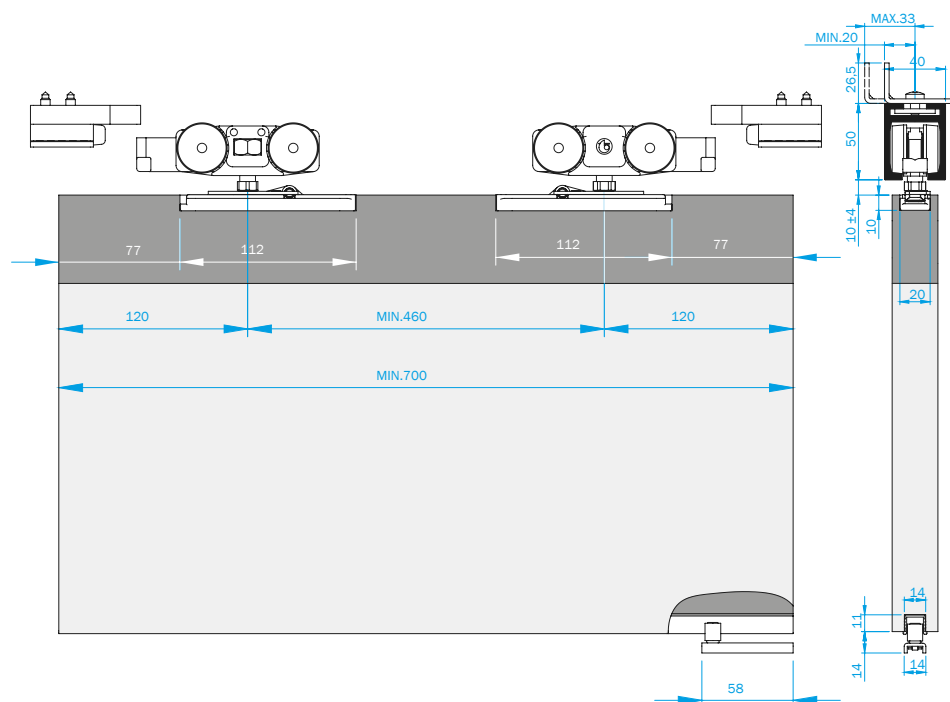


10907

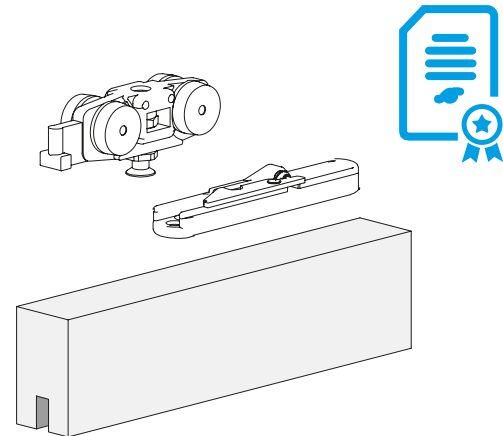
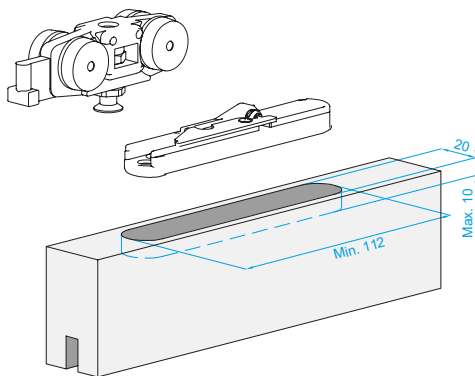
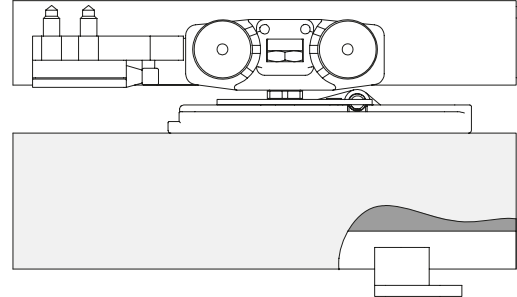
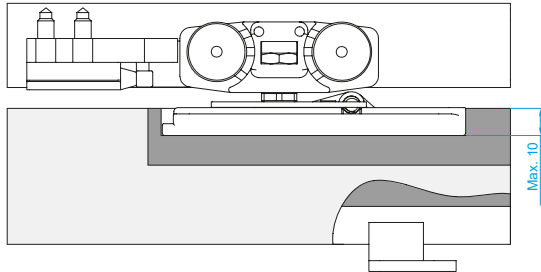


* visite capítulo final de accesorios

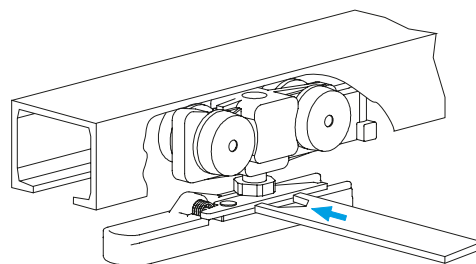
Mecanizado



Soporte de enganche



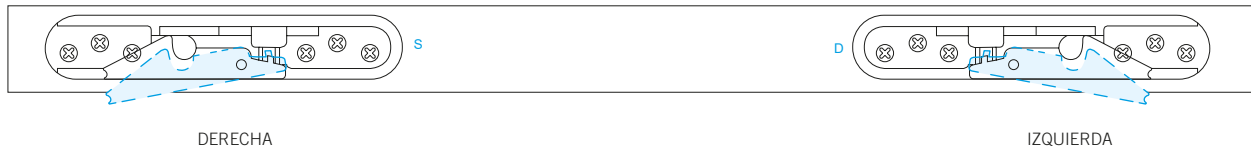
Fácil de ajustar



Sistemas Deslizantes

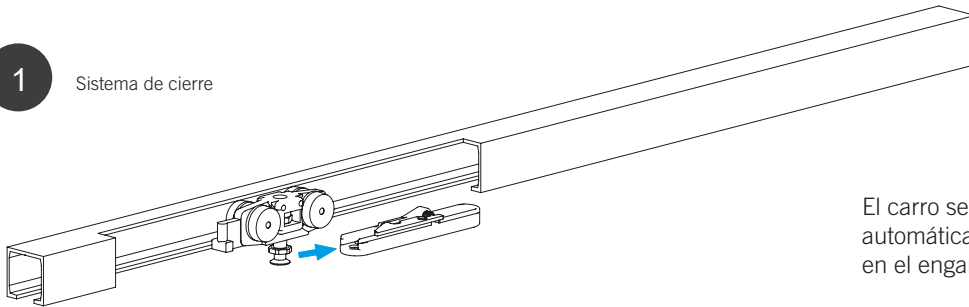
FLOAT 240 RETRAC

Facilidad de montaje



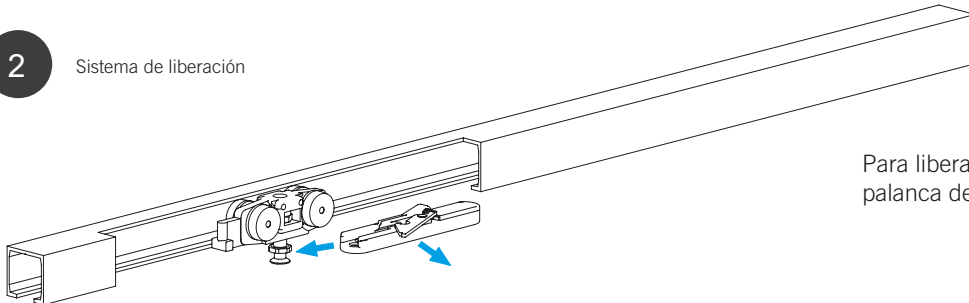
Coloque los soportes (derecha e izquierda), como se muestra en el dibujo.

1 Sistema de cierre



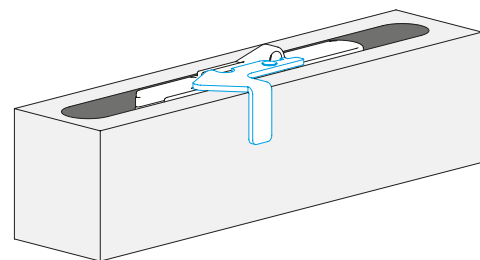
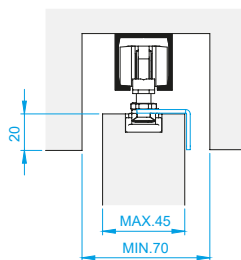
El carro se puede acoplar automáticamente. Posicionar el carro en el enganche y presionar.

2 Sistema de liberación



Para liberar el carro, accione la palanca del resorte.

Palanca plegada



*Opcional

Con el fin de ocultar la puerta en el techo utilice la palanca plegada. Agregue el código "LP" al artículo deslizante seleccionado.

Comfort in your life



www.inther.es

