



SISTEMAS para puertas
DESGLIZANTES

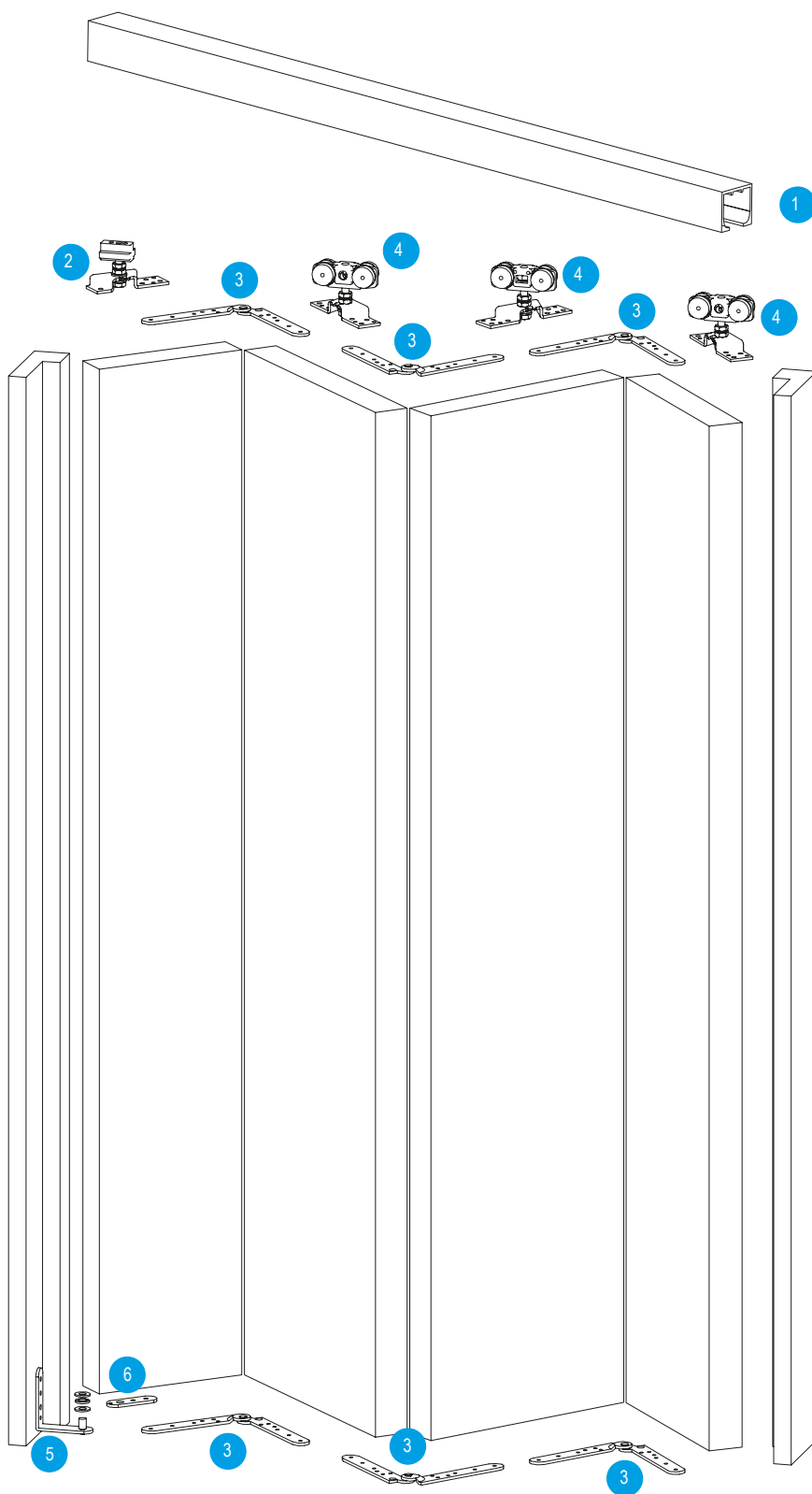
FLOAT PLEGABLE

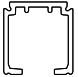
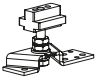
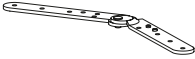

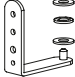



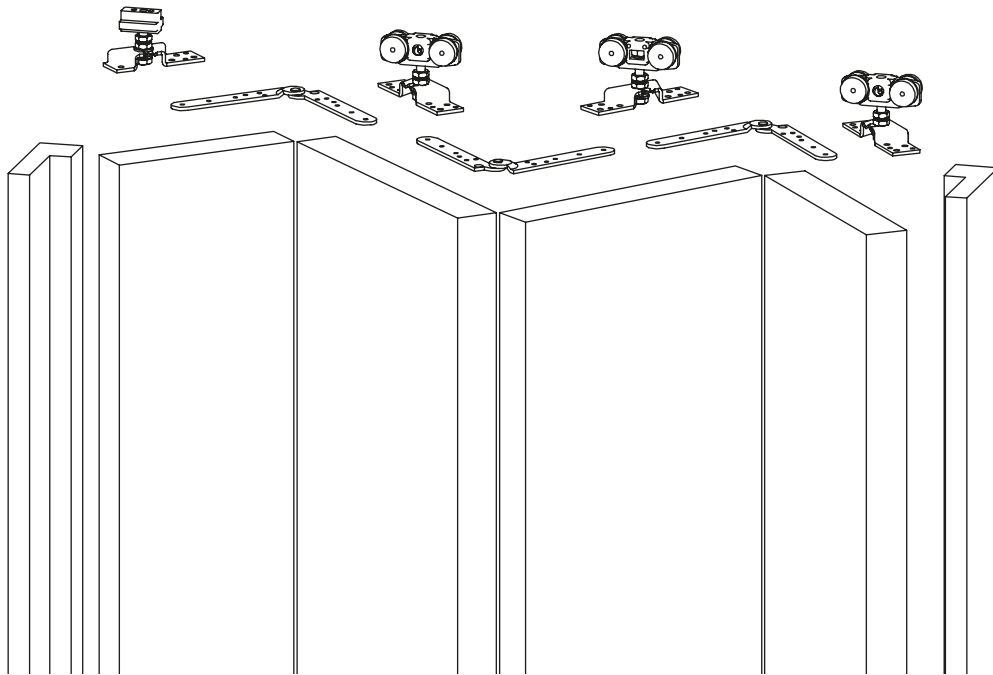
Sistemas Deslizantes

FLOAT PLEGABLE COMPÁS

INTHER



float 120		1
guía pivotante superior		2
compas		3
carro float 120		4
guía pivotante inferior		5
soporte		6



FLOAT Plegable



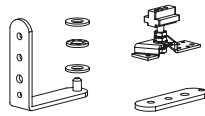
Solución versátil manteniendo el mismo perfil de la serie FLOAT.

- Posibilidad de colocación con Bisagra Oculta para un diseño más minimalista o bien con Bisagra de Compás.
- Un único perfil y soluciones versátiles se vuelven a aplicar con el sistema FLOAT PLEGABLE.
- Mismo perfil de la serie FLOAT.

Sistemas Deslizantes

FLOAT PLEGABLE COMPÁS

KIT



50 KG
(por puerta)



30 mm mín.

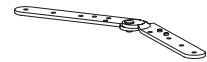


Código	Descripcion	Set
13897	Kit arranque Float Pleg. 50 Kg.	50/50

Características

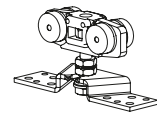
- Sistema de puerta plegable con montaje con bisagra de compás.
- Capacidad de carga de hasta 50 kg. por hoja.

Compas



Código	Descripcion	Set
13896	Bisagra Float Pleg. 50 Kg.	100/100

Carro



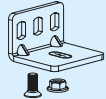
Código	Descripcion	Set
13898	Accesorio Float Pleg. 50 Kg.	100/100

Accesorios

F/T

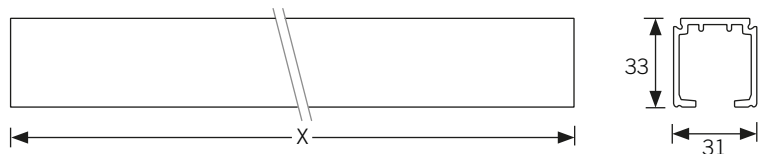


10246



* visite capítulo final de accesorios

Perfil



Código	Descripcion	Acabado	Medidas	Set
06722	Perfil sup float 120	PL	2 mt	1/10
01893	Perfil sup float 120	PL	3 mt	1/10
06720	Perfil sup float 120	PL	4 mt	1/10
16150001	Perfil sup float 120	PL	6 mt *	1/10

* Max. longitud de envío 4m. / Indicar medida de corte.

Sistemas Deslizantes

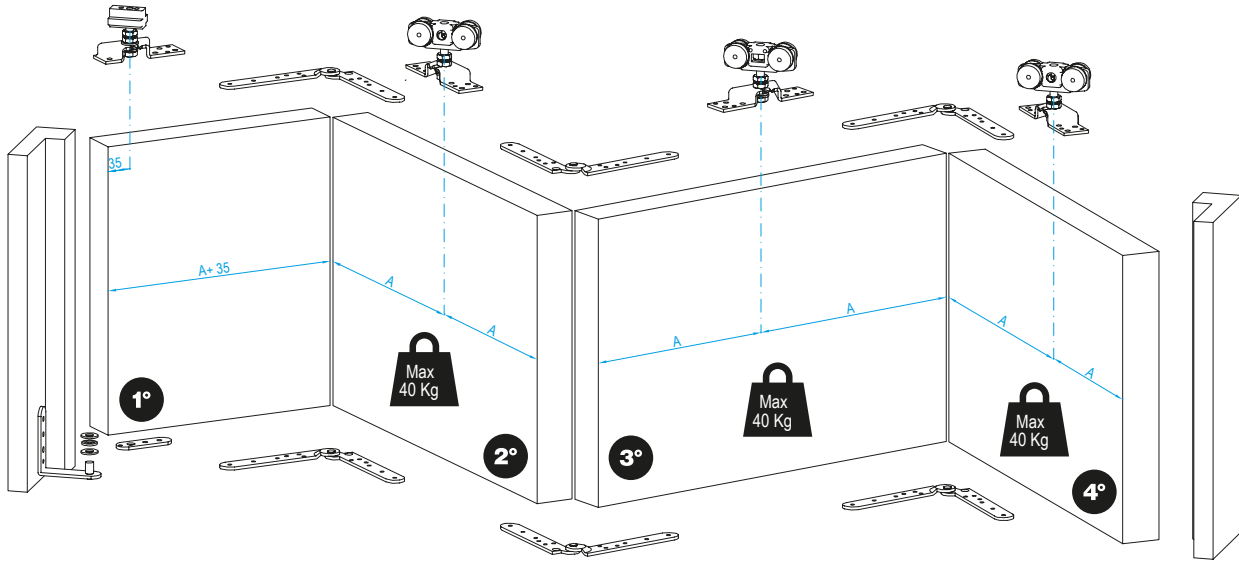
FLOAT PLEGABLE COMPÁS

hojas	diagrama	kit arranque	bisagra	accesorio
3 hojas				
 50 KG (por puerta)		Código Cant. 13897 1	Código Cant. 13896 4	Código Cant. 13898 2
4 hojas				
 50 KG (por puerta)		Código Cant. 13897 1	Código Cant. 13896 6	Código Cant. 13898 3
5 hojas				
 40 KG (por puerta)		Código Cant. 13897 1	Código Cant. 13896 8	Código Cant. 13898 4
6 hojas				
 30 KG (por puerta)		Código Cant. 13897 1	Código Cant. 13896 10	Código Cant. 13898 5

Sistemas Deslizantes

FLOAT PLEGABLE COMPÁS

Composición puertas plegables

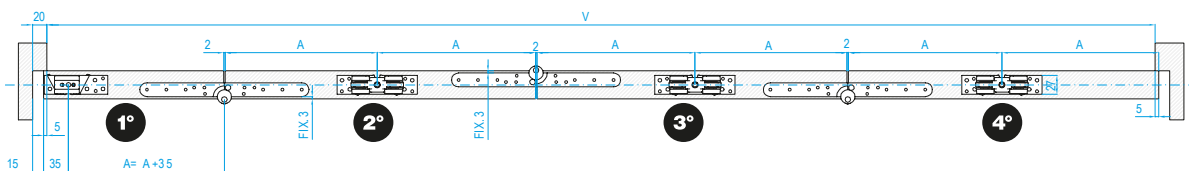


Puertas

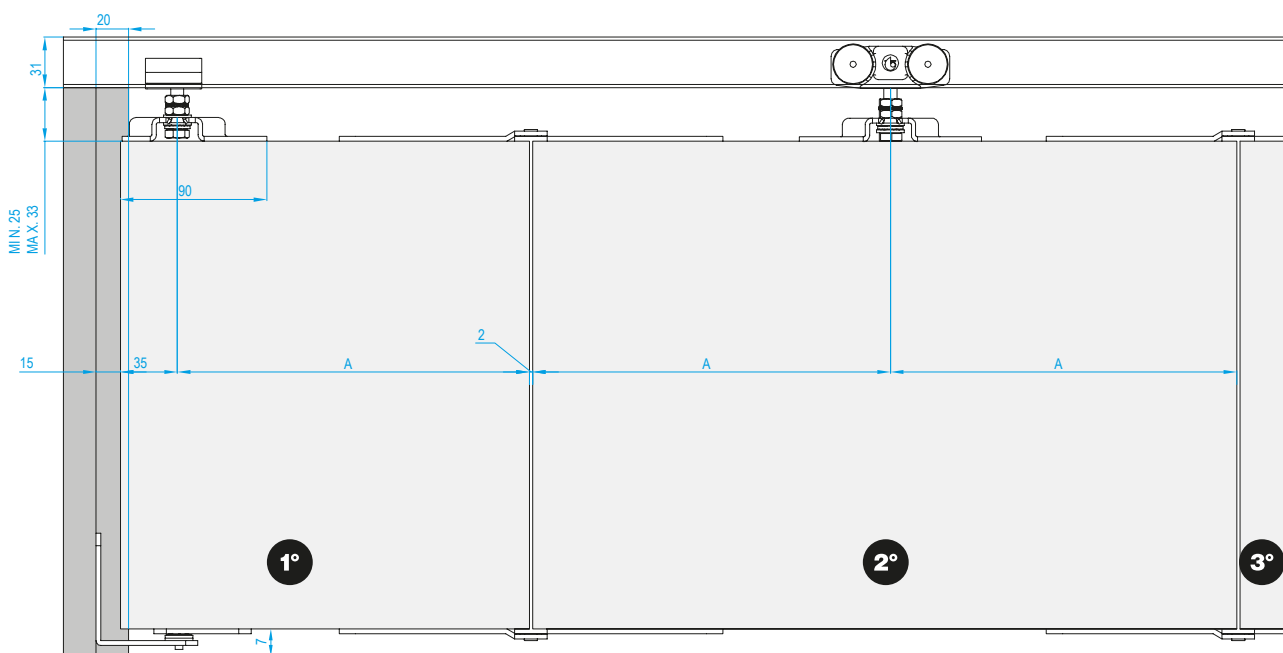
6 Puertas A= V+5+5-2-2-2-2-35:11

5 Puertas A= V+5+5-2-2-2-2-35:9

4 Puertas A= V+5+5-2-2-2-35:7



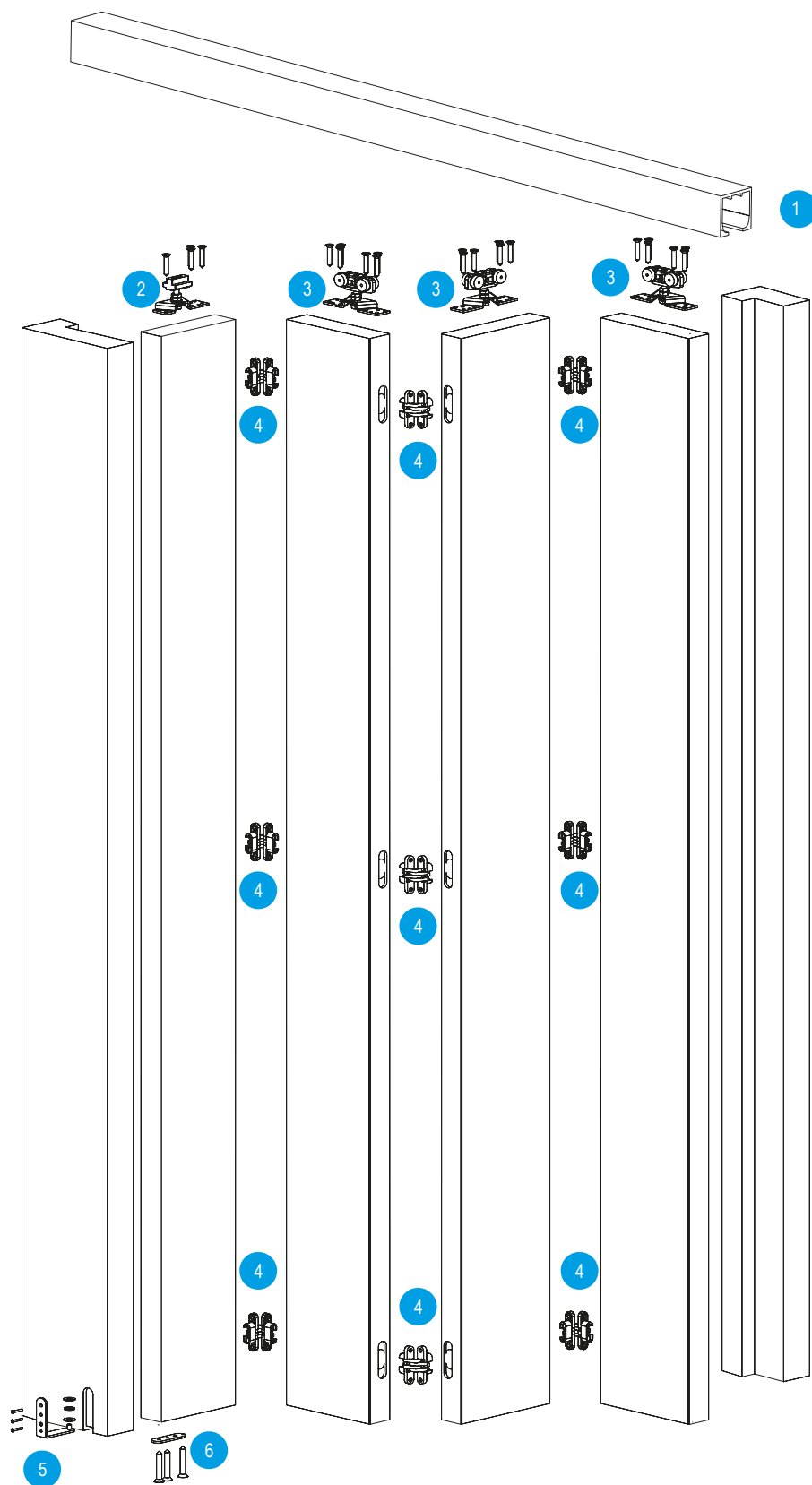
Montaje accesorios



Sistemas Deslizantes

FLOAT PLEGABLE BISAGRA OCULTA

INTHER

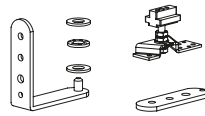


- float 120 1
- guía pivotante superior 2
- carro float 120 3
- bisagra oculta 4
- guía pivotante inferior 5
- soporte 6

Sistemas Deslizantes

FLOAT PLEGABLE BISAGRA OCULTA

KIT



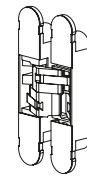
50 KG
(por puerta)



30 mm mín.

Código	Descripcion	Set
13897	Kit arranque Float Pleg. 50 Kg.	50/50

Bisagra oculta

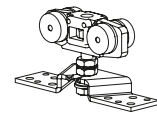


Código	Descripcion	Set
03485	Bisagra oculta	2/9

Características

- Sistema de puerta plegable con montaje con bisagra oculta.
- Capacidad de carga de hasta 50 kg. por hoja.

Carro



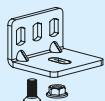
Código	Descripcion	Set
13898	Accesorio Float Pleg. 50 Kg.	100/100

Accesorios

F/T

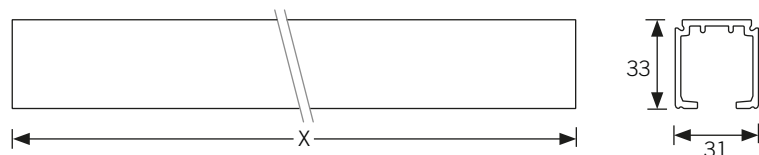


10246



* visite capítulo final de accesorios

Perfil



Código	Descripcion	Acabado	Medidas	Set
06722	Perfil sup float 120	PL	2 mt	1/10
01893	Perfil sup float 120	PL	3 mt	1/10
06720	Perfil sup float 120	PL	4 mt	1/10
16150001	Perfil sup float 120	PL	6 mt *	1/10

* Max. longitud de envío 4m. / Indicar medida de corte.

Sistemas Deslizantes

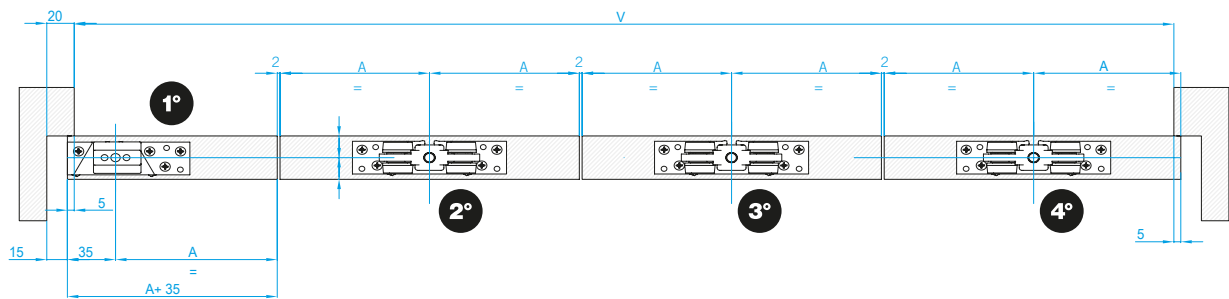
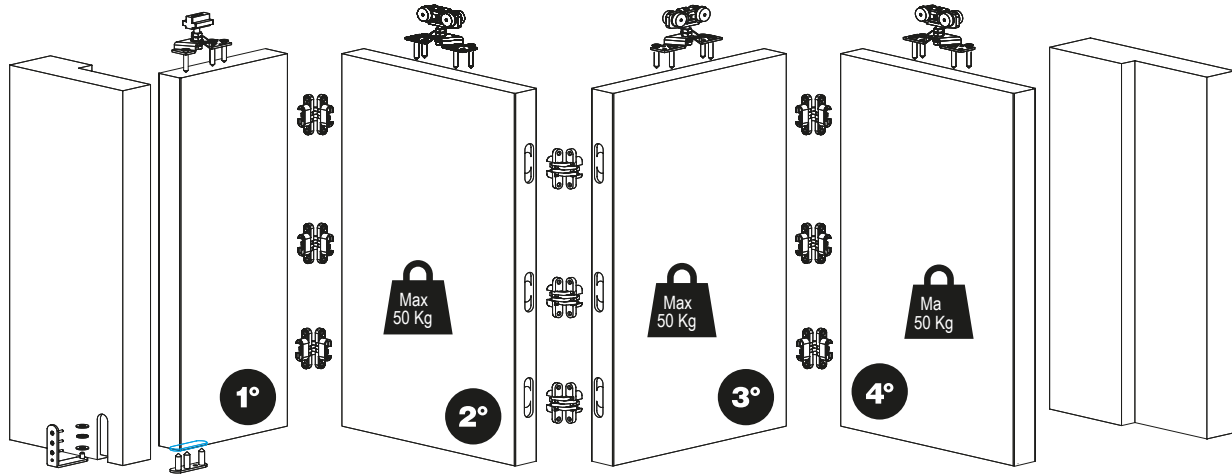
FLOAT PLEGABLE OCULTA

hojas	diagrama	kit arranque	bisagra oculta	accesorio												
3 hojas																
		<table border="1"> <thead> <tr> <th>Código</th> <th>Cant.</th> </tr> </thead> <tbody> <tr> <td>13897</td> <td>1</td> </tr> </tbody> </table>	Código	Cant.	13897	1	<table border="1"> <thead> <tr> <th>Código</th> <th>Cant.</th> </tr> </thead> <tbody> <tr> <td>03485</td> <td>6</td> </tr> </tbody> </table>	Código	Cant.	03485	6	<table border="1"> <thead> <tr> <th>Código</th> <th>Cant.</th> </tr> </thead> <tbody> <tr> <td>13898</td> <td>2</td> </tr> </tbody> </table>	Código	Cant.	13898	2
Código	Cant.															
13897	1															
Código	Cant.															
03485	6															
Código	Cant.															
13898	2															
4 hojas																
		<table border="1"> <thead> <tr> <th>Código</th> <th>Cant.</th> </tr> </thead> <tbody> <tr> <td>13897</td> <td>1</td> </tr> </tbody> </table>	Código	Cant.	13897	1	<table border="1"> <thead> <tr> <th>Código</th> <th>Cant.</th> </tr> </thead> <tbody> <tr> <td>03485</td> <td>9</td> </tr> </tbody> </table>	Código	Cant.	03485	9	<table border="1"> <thead> <tr> <th>Código</th> <th>Cant.</th> </tr> </thead> <tbody> <tr> <td>13898</td> <td>3</td> </tr> </tbody> </table>	Código	Cant.	13898	3
Código	Cant.															
13897	1															
Código	Cant.															
03485	9															
Código	Cant.															
13898	3															
5 hojas																
		<table border="1"> <thead> <tr> <th>Código</th> <th>Cant.</th> </tr> </thead> <tbody> <tr> <td>13897</td> <td>1</td> </tr> </tbody> </table>	Código	Cant.	13897	1	<table border="1"> <thead> <tr> <th>Código</th> <th>Cant.</th> </tr> </thead> <tbody> <tr> <td>03485</td> <td>12</td> </tr> </tbody> </table>	Código	Cant.	03485	12	<table border="1"> <thead> <tr> <th>Código</th> <th>Cant.</th> </tr> </thead> <tbody> <tr> <td>13898</td> <td>4</td> </tr> </tbody> </table>	Código	Cant.	13898	4
Código	Cant.															
13897	1															
Código	Cant.															
03485	12															
Código	Cant.															
13898	4															
6 hojas																
		<table border="1"> <thead> <tr> <th>Código</th> <th>Cant.</th> </tr> </thead> <tbody> <tr> <td>13897</td> <td>1</td> </tr> </tbody> </table>	Código	Cant.	13897	1	<table border="1"> <thead> <tr> <th>Código</th> <th>Cant.</th> </tr> </thead> <tbody> <tr> <td>03485</td> <td>15</td> </tr> </tbody> </table>	Código	Cant.	03485	15	<table border="1"> <thead> <tr> <th>Código</th> <th>Cant.</th> </tr> </thead> <tbody> <tr> <td>13898</td> <td>5</td> </tr> </tbody> </table>	Código	Cant.	13898	5
Código	Cant.															
13897	1															
Código	Cant.															
03485	15															
Código	Cant.															
13898	5															

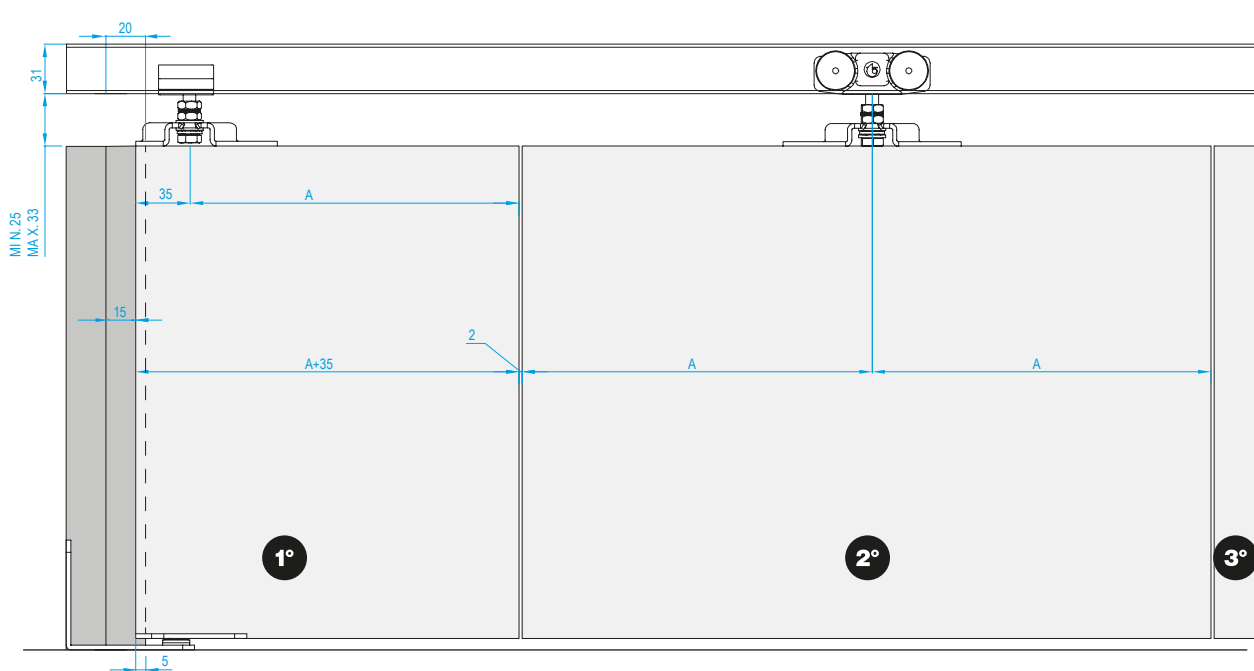
Sistemas Deslizantes

FLOAT PLEGABLE BISAGRA OCULTA

Composición puertas plegables



Montaje accesorios



INTHER

Comfort in your life



www.inther.es

