

INTHER  
^



**SISTEMAS** para puertas  
**DESLIZANTES**

**RUSTIK**  
^

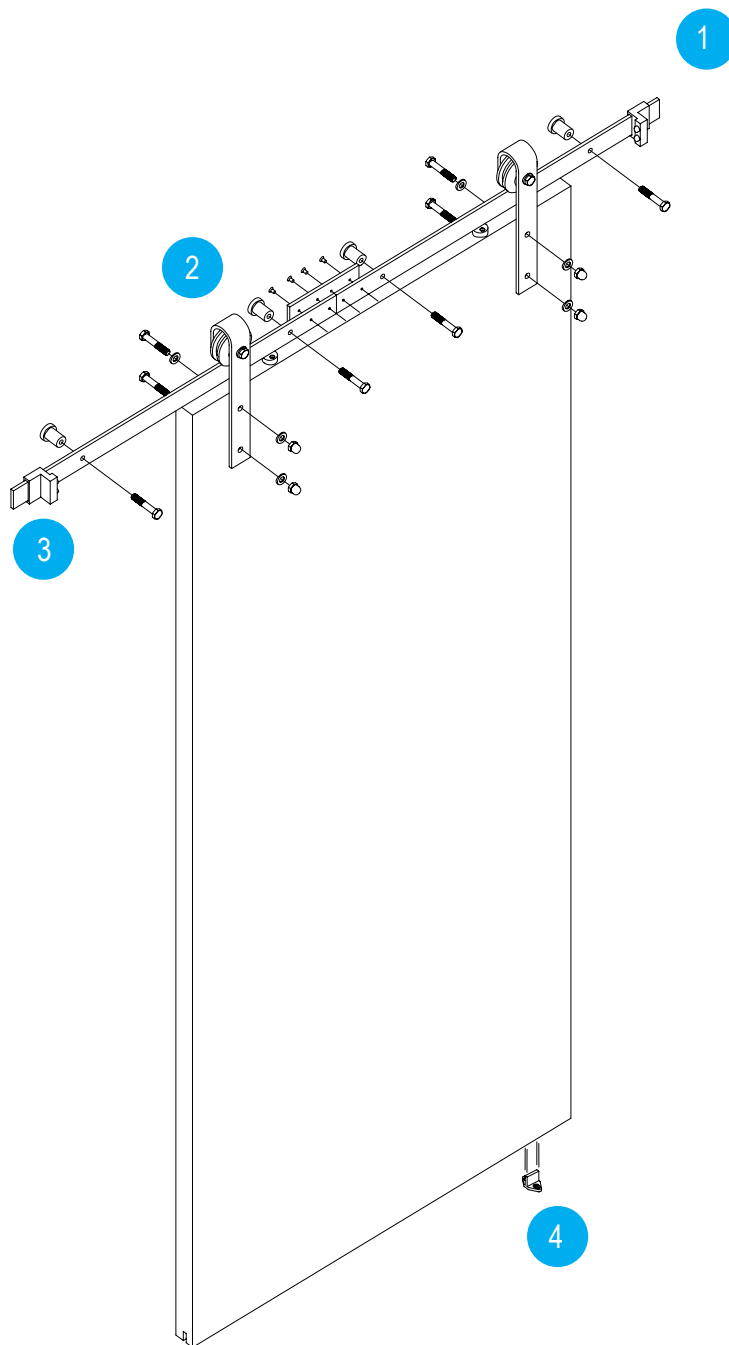


## RustiK 1

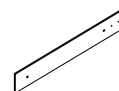


### Sistema visto para puertas correderas con diseño "Vintage".

- Fabricado en hierro forjado y acabado en negro.
- Posibilidad de diferentes usos según el tipo de ambiente (Urbano o Rural).
- Ideal para ambientes Rurales o Urbanos para dar un toque "Vintage".



Guía Rustik



1

Carro Rustik\_1



2

freno estándar



3

guiador

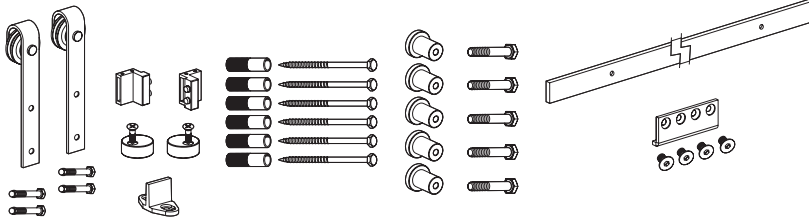


4


# Sistemas Deslizantes


RUSTIK-1


KIT



 80 KG

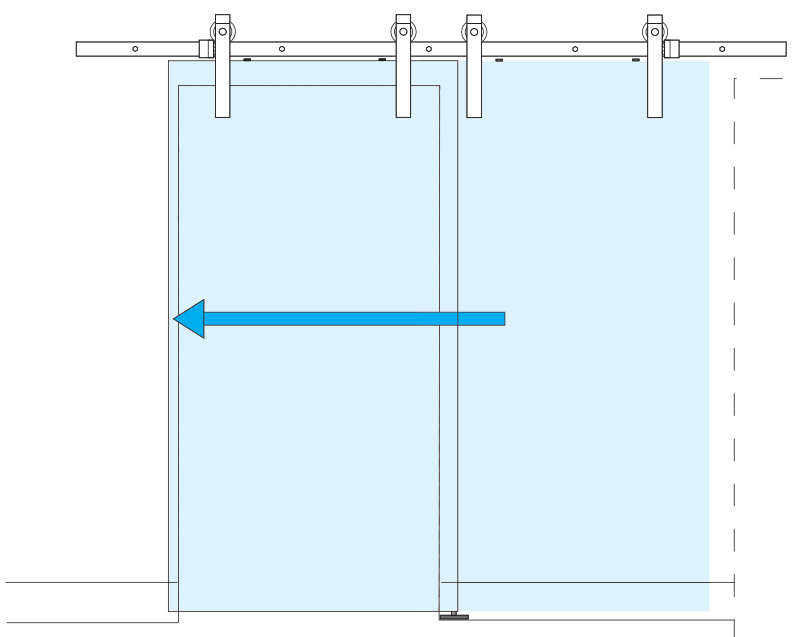
 Freno Estándar

 Rueda torneada

 Ancho puerta MIN 700mm

Código	Descripción	Acabado	Set
14180	KIT CORREDERA RUSTIK N°1 80KG 2M	NE	1/20
15276	KIT CORREDERA RUSTIK N°1 80KG 2M	NS	1/20
15107	KIT CORREDERA RUSTIK N°1 80KG 2,5M	NE	1/20

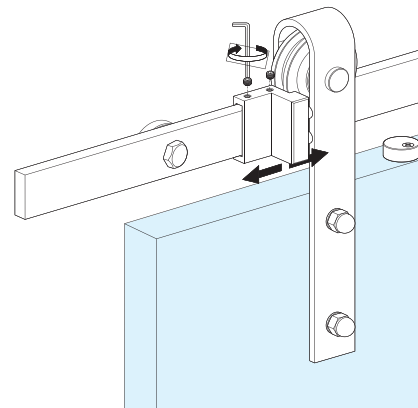
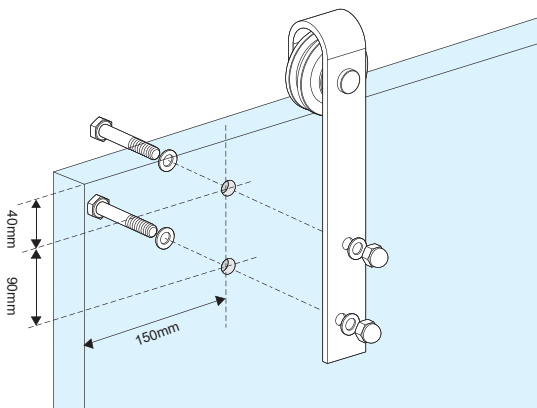
## Montaje Puerta



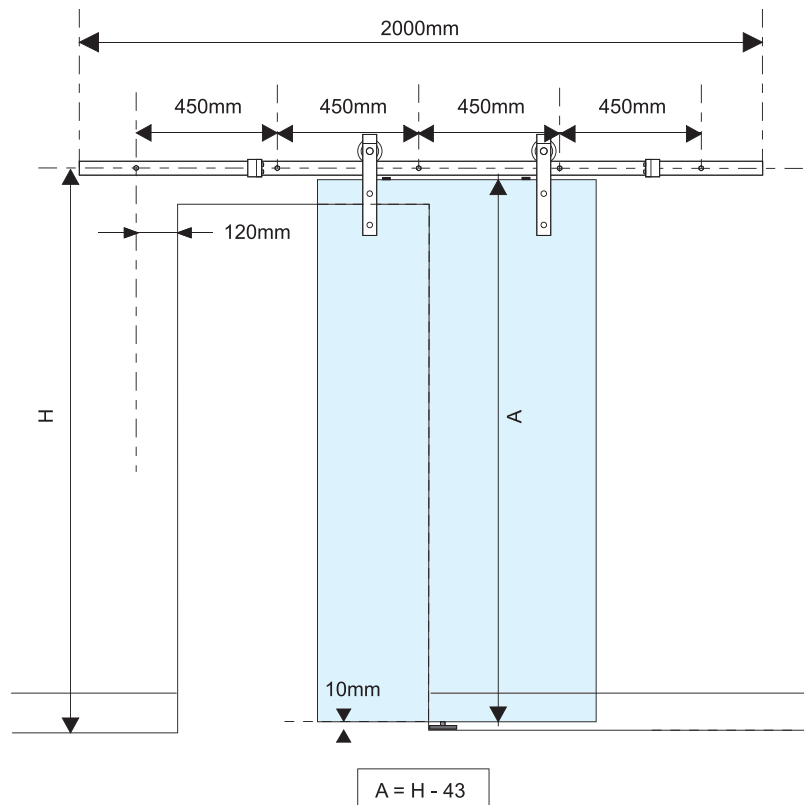
## Características

- Para puertas de hasta 80kg.
- Hierro Forjado.
- Sujeción Frontal.
- Puertas de 35-45 mm.
- Incluye kit de fijación hoja doble.

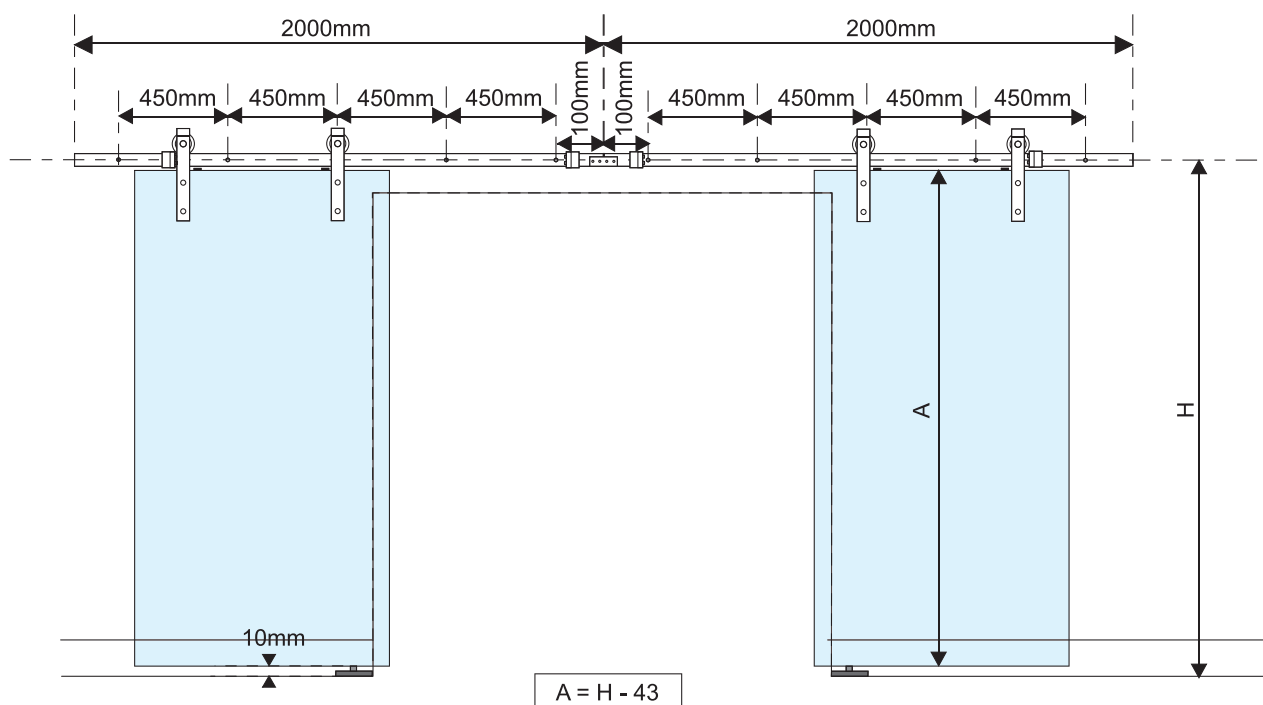
## Mecanizado



### Montaje 1 Hoja

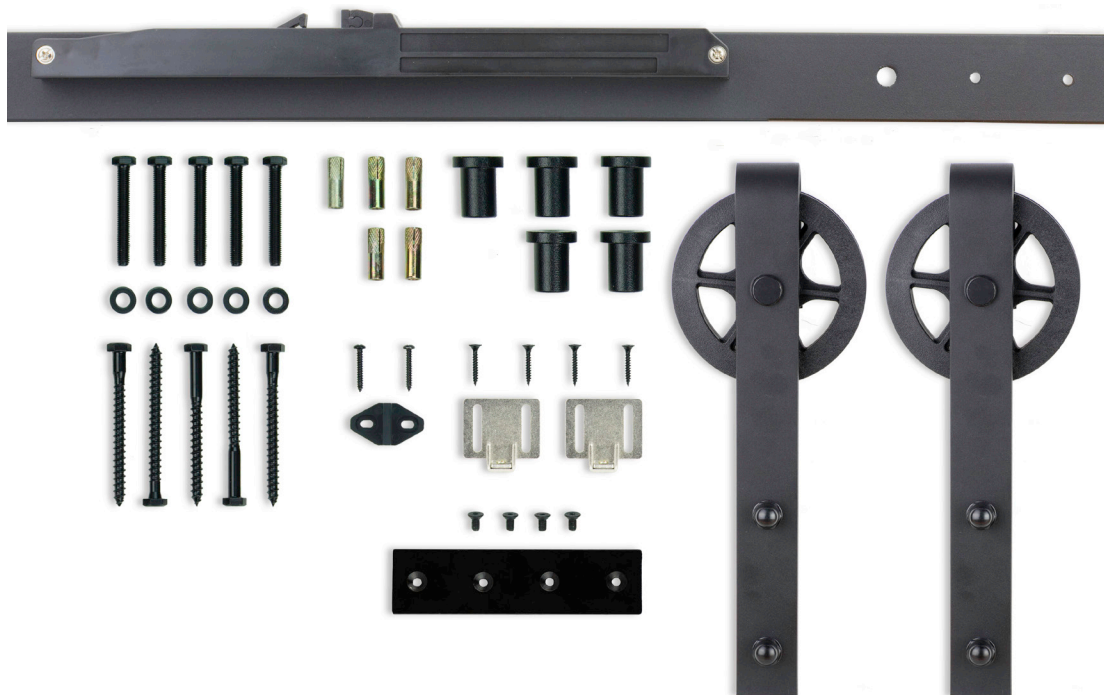


### Montaje 2 Hojas





INTHER



## Rustik 2 soft closing

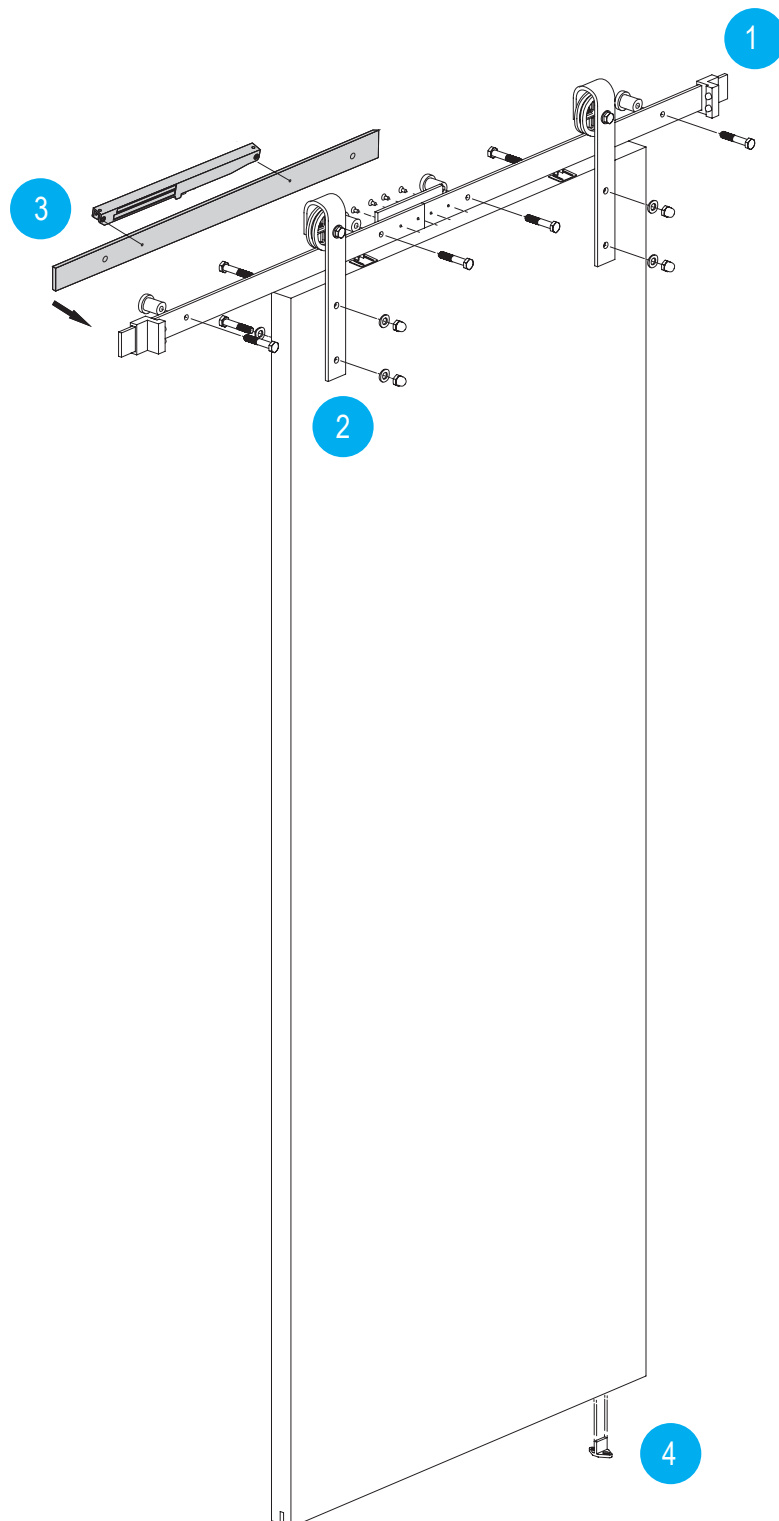


### Sistema visto para puertas correderas con diseño “Vintage”.

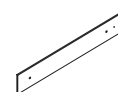
- Fabricado en hierro forjado y acabado en negro.
- Posibilidad de diferentes usos según el tipo de ambiente (Urbano o Rural).
- Sistema de frenado amortiguado “Soft Closing”.
- Ideal para ambientes Rurales o Urbanos para dar un toque “Vintage”.

# Sistemas Deslizantes

## RUSTIK-2 SOFT CLOSING



Guia Rustik



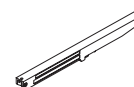
1

Çarro Rustik-2



2

freno amortiguado



3

guiador

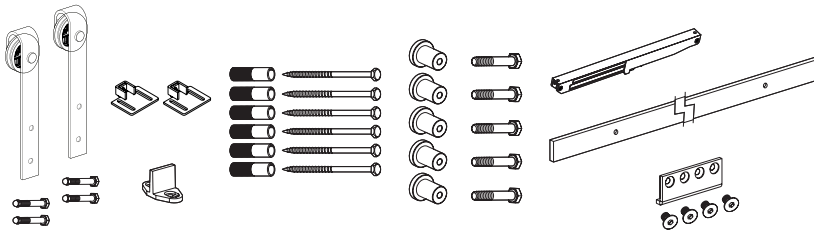


4


# Sistemas Deslizantes


## RUSTIK-2 SOFT CLOSING


### KIT



 80 KG

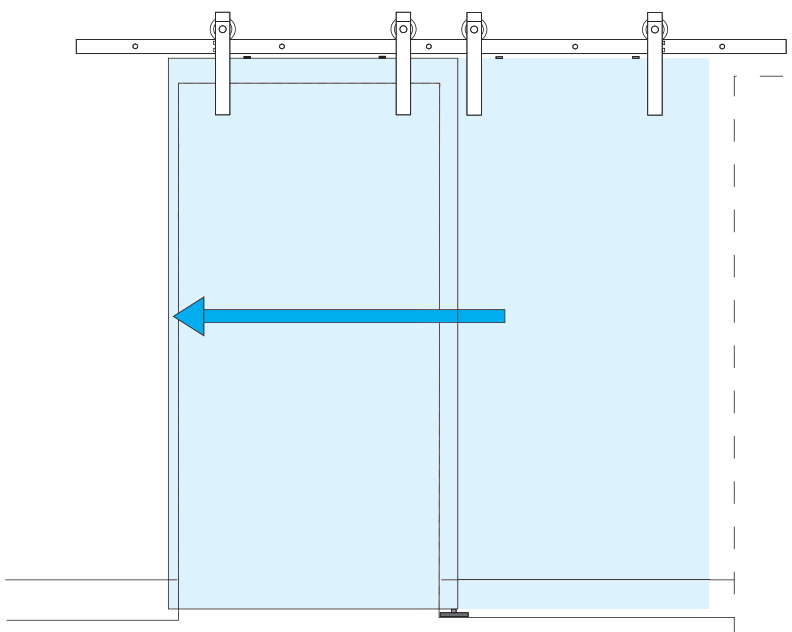
 Freno amortiguado

 Rueda torneada

 Ancho puerta MIN 700mm

Código	Descripción	Acabado	Set
15108	KIT CORREDERA RUSTIK N°2 80KG 2M SOFT	NE	1/10
15109	KIT CORREDERA RUSTIK N°2 80KG 2,5M SOFT	NE	1/10

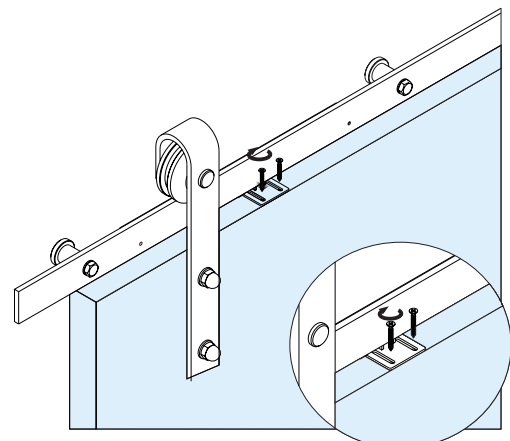
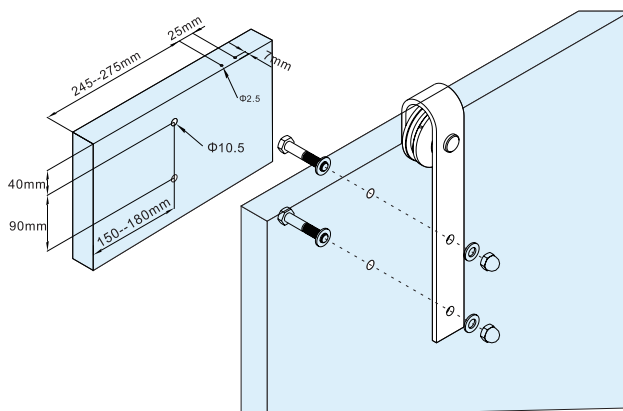
### Montaje Puerta



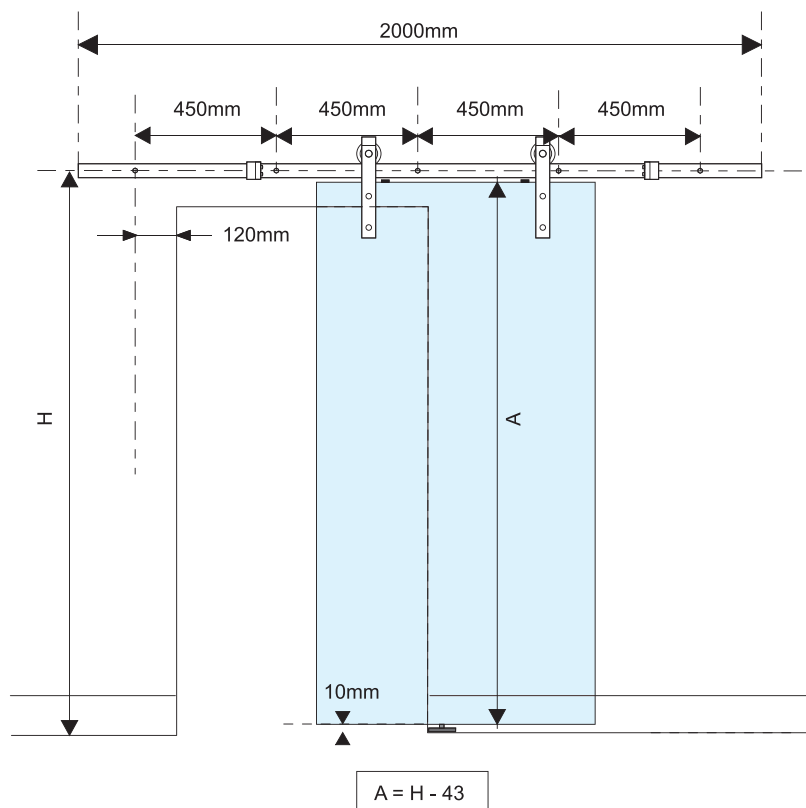
### Características

- Para puertas de hasta 80kg.
- Hierro Forjado.
- Sujeción Frontal.
- Puertas de 35-45 mm.

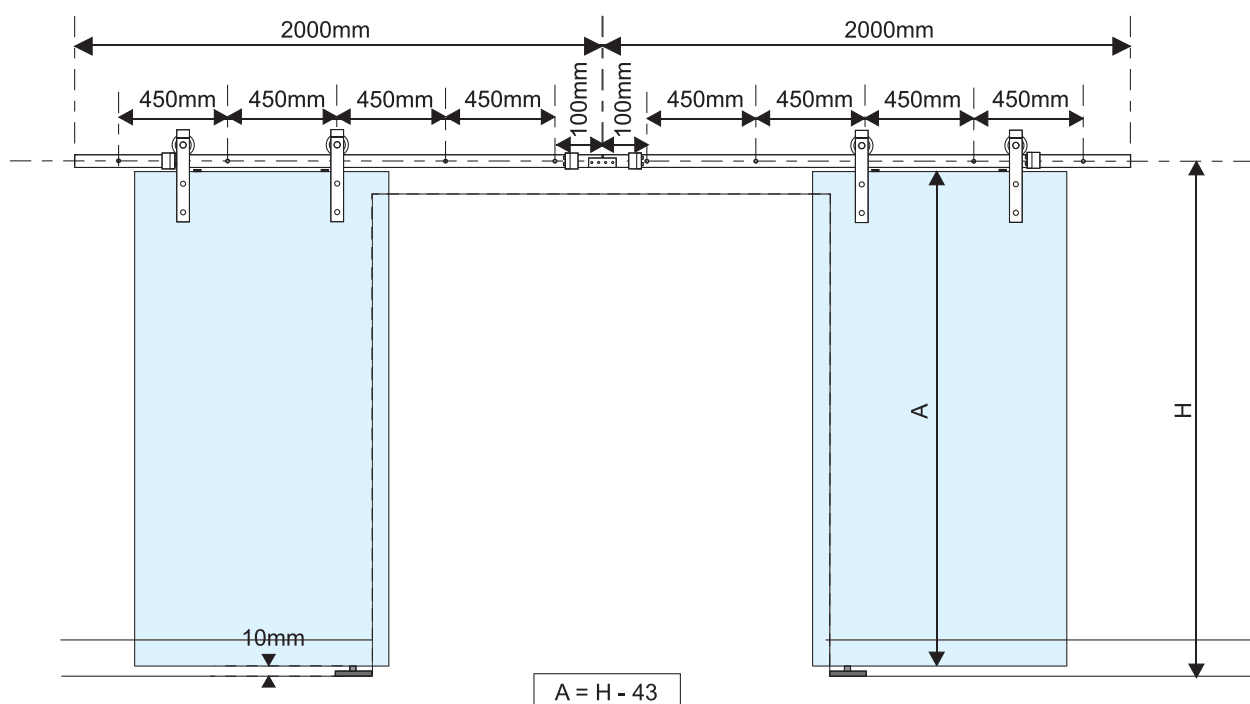
### Mecanizado



### Montaje 1 Hoja



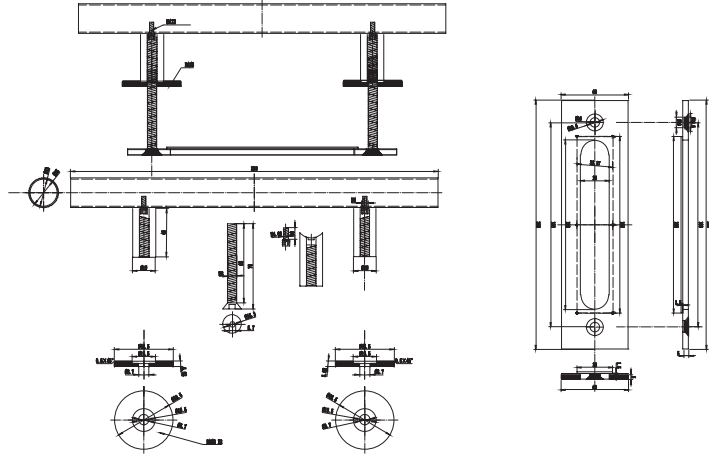
### Montaje 2 Hojas



# Sistemas Deslizantes

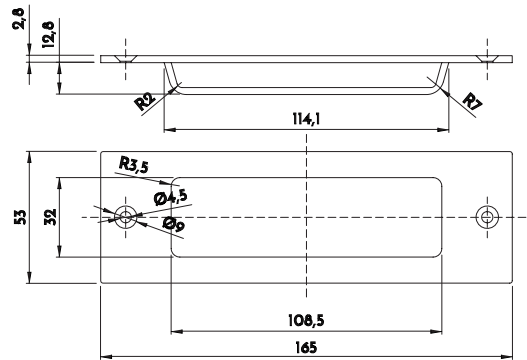
## RUSTIK-2 SOFT CLOSING - ACCESORIOS

### Kit Manillón



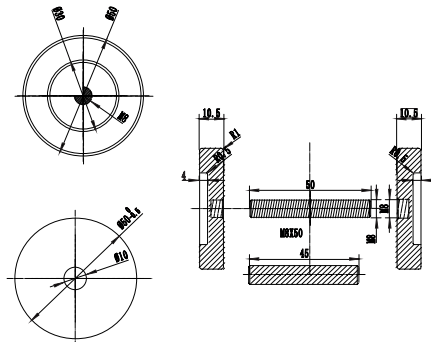
Código	Descripción	Acabado	Set
15273	KIT MANILLÓN + TIRADOR EMBUTIR	NE	1/1
15277	KIT MANILLÓN + TIRADOR EMBUTIR	NS	1/1

### Tirador Embutir



Código	Descripción	Acabado	Set
15272	TIRADOR EMBUTIR C/C	NE	1/1
15278	TIRADOR EMBUTIR C/C	NS	1/1

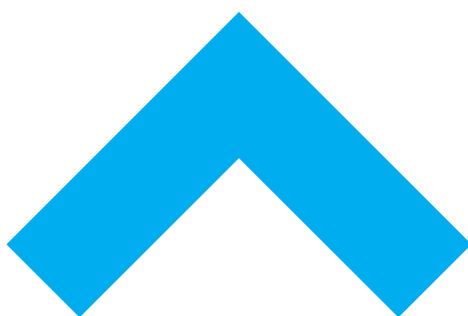
### Pomo



Código	Descripción	Acabado	Set
15274	POMO UÑERO D. 50	NE	1/1
15275	POMO UÑERO D. 50	NS	1/1

INTHER

Comfort in **your** life



[www.inther.es](http://www.inther.es)

