

BISAGRAS PIVOTANTES

- ^ Bisagra ajustable.
- ^ Puertas Enrasadas.
- ^ No requiere de tratamiento previo de la jamba..

MODELOS

Puertas Enrasadas

SB7



BISAGRAS
PIVOTANTES

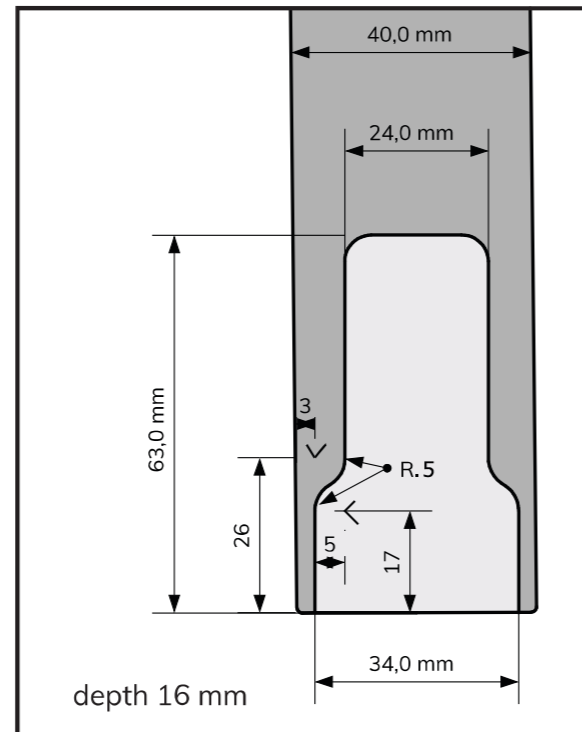
SB7

SB7

BISAGRAS PIVOTANTES PARA PUERTAS SIN REBAJE

MECANIZADO

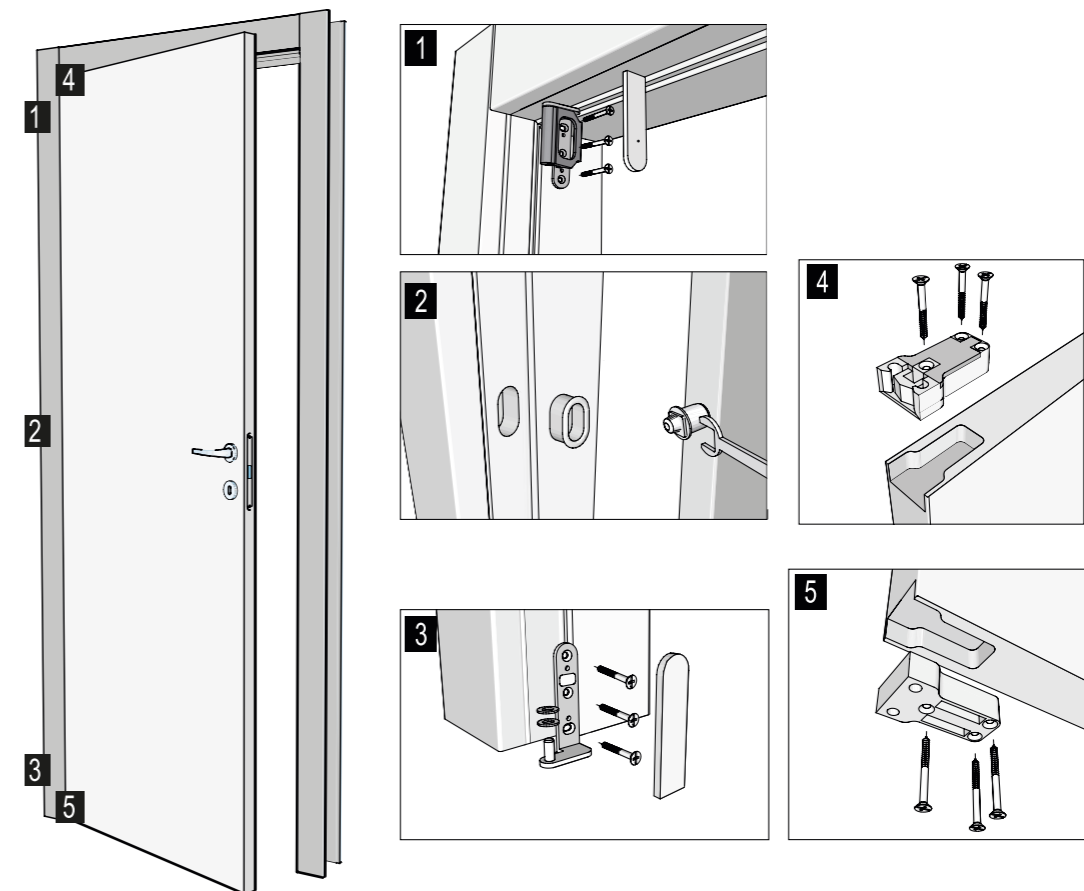
Zona superior e inferior de la puerta.



■ Puerta
■ Mecanizado pieza

SB7

MONTAJE



CARACTERÍSTICAS TÉCNICAS

Bisagras para puertas **reversibles** de 40 - 44 mm. de espesor.

| PUERTA CARGA MAX. | REGULACIÓN | MATERIAL | ESPESOR DE PUERTA |
|----------------------|--|----------|-------------------|
| 60 Kg | Si, en altura, hasta 1,5mm. mediante dos reguladores No, en profundidad. No, lateralmente. | Zamak | de 40 a 44 mm. |

ACABADOS

Niquel Satinado - **NS**
Dorado - **ORO**

PEDIDOS

| Código | Descripción | Acabado | Set |
|--------|-----------------------|---------|------|
| 13201 | Juego de bisagras SB7 | NS | 1/10 |
| 13202 | Juego de bisagras SB7 | ORO | 1/10 |
| 13206 | Tapa bisagras SB7 | CM | 1/10 |
| 13209 | Tapa bisagras SB7 | ORO | 1/10 |
| 13210 | Plantilla bisagra SB7 | CM | 1/10 |

INTHER[®]



Herrajes para Proyectos Técnicos

**BISAGRAS
PIVOTANTES**



SB7