

BISAGRAS PIVOTANTES

- ^ Bisagra ajustable.
- ^ Puertas Enrasadas.
- ^ No requiere de tratamiento previo de la jamba..

MODELOS

Puertas Enrasadas

SB7R



BISAGRAS
PIVOTANTES

SB7R



SB7R

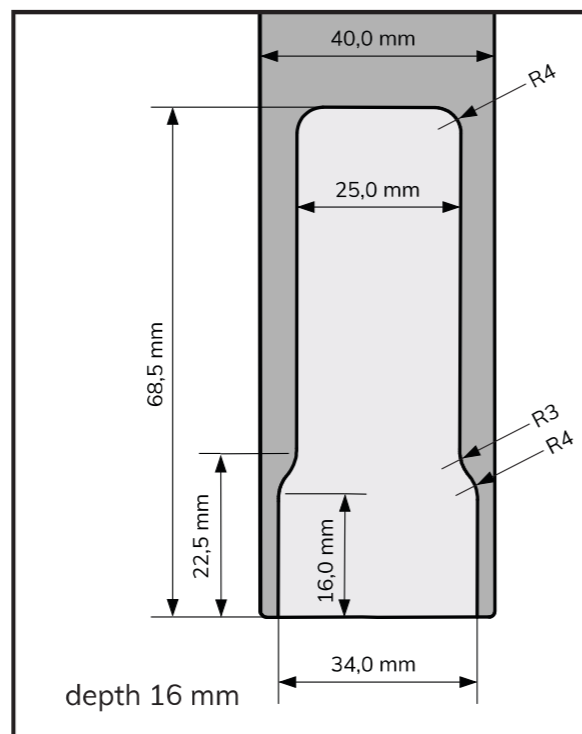
BISAGRAS PIVOTANTES PARA PUERTAS SIN REBAJE

SB7R

MONTAJE

MECANIZADO

Zona superior e inferior de la puerta.



■ Puerta
■ Mecanizado pieza

CARACTERÍSTICAS TÉCNICAS

Bisagras para puertas **reversibles** de 40 - 44 mm. de espesor.

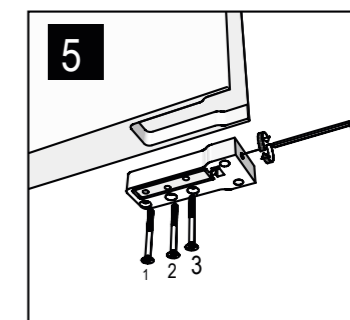
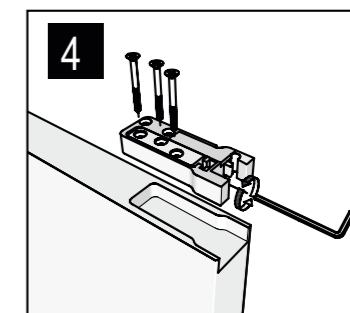
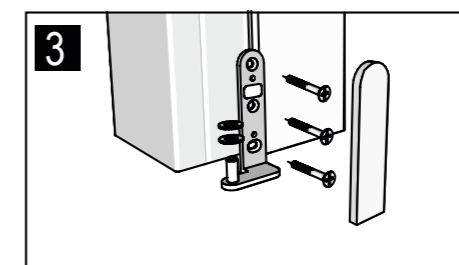
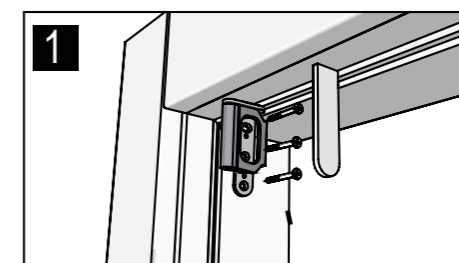
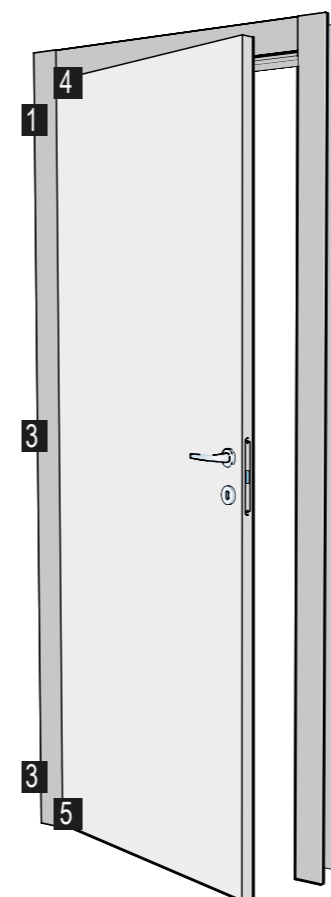
Sistema **CLIP**.

Sistema **PATENTADO**.

PUERTA CARGA MAX.	REGULACIÓN	MATERIAL	ESPESOR DE PUERTA
60 Kg	Si, en altura, hasta 1,5mm. mediante dos reguladores Si, en profundidad, hasta 3 mm. No, lateralmente.	Zamak	de 40 a 44 mm.

ACABADOS

Niquel Satinado - NS



PEDIDOS

Código	Descripción	Acabado	Set
13809	Juego de bisagras SB7R	NS	1/10
13206	Tapa bisagras SB7R	CM	1/10
13209	Tapa bisagras SB7R	ORO	1/10
13210	Plantilla bisagra SB7R	CM	1/10

INTHER[®]



Herrajes para Proyectos Técnicos

**BISAGRAS
PIVOTANTES**

SB7R