

INTHER

BISAGRAS CAZOLETA

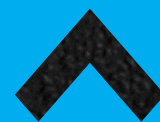
CATÁLOGO
INTERIORISMO



HERRAJES
PARA PROYECTOS TÉCNICOS



Bisagras Cazoleta





Bisagra Cazoleta Clip Cam / Hinge Bucket Clip Cam / Came d'attache du godet à charnière

Nuestra nueva Bisagra Cazoleta, un nuevo concepto versátil adaptado a las nuevas necesidades de diseño.

Bisagras disponibles con cierre amortiguado mediante pistón. Cierre suave y silencioso.

Las nuevas bases Clip Cam con regulación y sin ella, son compatibles con ambos modelos de bisagra.

Esta nueva bisagra, completa su diseño con unos embellecedores que ocultan el tornillo, haciendo el diseño mucho más elegante.

Our new bowl hinge, a new versatile concept adapted to new design needs.

Hinges available with damped piston closure. Soft and silent closing.

The new Clip Cam bases with and without regulation are compatible with both hinge models.

This new hinge completes its design with trims that hide the screw, making the design much more elegant.

Notre nouvelle charnière à cuvette, un nouveau concept polyvalent adapté aux nouveaux besoins de design.

Charnières disponibles avec fermeture à piston amorti. Fermeture douce et silencieuse.

Les nouvelles bases Clip Cam avec et sans réglage sont compatibles avec les deux modèles de charnières.

Cette nouvelle charnière complète son design avec des garnitures qui cachent la vis, rendant le design beaucoup plus élégant.



Clip Cam Soft

- Pistón amortiguador para un cierre suave de la puerta.
- Sistema de montaje mediante clip, fácil montaje y desmontaje de la puerta.
- Grosor de puerta de 14- 22 mm.
- Regulación de la puerta mediante tornillo excéntrico.
- Muelle en el cierre y en la apertura.
- Grado de apertura: 105°.
- Profundidad de la cazoleta: 11,5 mm.
- Damping piston for soft closing of the door.
- Clip-on mounting system, easy assembly and disassembly of the door.
- Door thickness 14- 22 mm.
- Door adjustment by means of eccentric screw.
- Spring in closing and opening.
- Opening angle: 105°.
- Bowl depth: 11.5 mm.
- Piston amortisseur pour une fermeture en douceur de la porte.
- Système de fixation par clip, montage et démontage facile de la porte.
- Epaisseur de la porte 14- 22 mm.
- Réglage de la porte au moyen d'une vis excentrique.
- Printemps dans la fermeture et l'ouverture.
- Angle d'ouverture: 105°.
- Profondeur de la cuvette : 11,5 mm.

CLIP CAM SOFT RECTA

Soft Closing CLIP 105° CAM

CLIP CAM SOFT FULL OVERLAY

D	H	K	3	4	5	6	7
0	17	18	19	20	21		
2	15	16	17	18	19		
4	13	14	15	16	17		

Tornillo/Screw/Vis: Taco/Plug/Bouchon: Ø10: Taco/Plug/Bouchon: Ø8:

10690-NI 10693-NI 14856-NI
15747-NN 15748-NN 15749-NN

*NI: NIQUEL/NICKEL
**NN: NIQUEL NEGRO/BLACK NICKEL/NICKEL NOIR

H=14+K-D *D= DISTANCIA QUE CUBRE LA PUERTA EN EL CANTO DEL MUEBLE
DISTANCE COVERED BY THE DOOR AT THE EDGE OF THE UNIT
DISTANCE QUE LA PORTE COUVRE AU NIVEAU DU BORD DE L'ARMOIRE

CLIP CAM SOFT CODO

Soft Closing CLIP 105° CAM

CLIP CAM SOFT HALF OVERLAY

D	H	K	3	4	5	6	7
0	7	8	9	10	11		
2	5	6	7	8	9		
4	3	4	5	6	7		

Tornillo/Screw/Vis: Taco/Plug/Bouchon: Ø10:

10691-NI 10694-NI
15750-NN 15758-NN

*NI: NIQUEL/NICKEL
**NN: NIQUEL NEGRO/BLACK NICKEL/NICKEL NOIR

H=4+K-D *D= DISTANCIA QUE CUBRE LA PUERTA EN EL CANTO DEL MUEBLE
DISTANCE COVERED BY THE DOOR AT THE EDGE OF THE UNIT
DISTANCE QUE LA PORTE COUVRE AU NIVEAU DU BORD DE L'ARMOIRE

CLIP CAM SOFT S-CODO

Soft Closing CLIP 105° CAM

CLIP CAM SOFT INSET

A	H	K	3	4	5	6	7
0	1	0	-1	-2	-3		
2	3	2	1	0	-1		
4	5	4	3	2	1		

Tornillo/Screw/Vis: Taco/Plug/Bouchon: Ø10:

10692-NI 10695-NI
15775-NN 15776-NN

*NI: NIQUEL/NICKEL
**NN: NIQUEL NEGRO/BLACK NICKEL/NICKEL NOIR

H=-4+K+A *A= DISTANCIA ENTRE PUERTA Y CANTO DEL MUEBLE
DISTANCE BETWEEN DOOR AND CABINET EDGE
DISTANCE ENTRE LA PORTE ET LE BORD DU MEUBLE

*T= GROSOR DE LA PUERTA
DOOR THICKNESS
ÉPAISSEUR DE LA PORTE

Sistemas de fijación de la Cazoleta

Fixing systems / Systèmes de fixation

Tornillo/Screw/Vis	Taco Ø10 Plug Ø10/Bouchon Ø10	Taco Ø8 Plug Ø8/Bouchon Ø8 Código/Code 14856-15749
11,5	11,5	11,5
6	6	6
48 35	48 35	45 35
	Ø10	Ø8

Código/Code	Descripción/Description	Acabados Finished/Finitions	Packaging I	Pallet/Palette
10690	CLIP CAM A RECTA SOFT	NI	100	6400
15747	CLIP CAM A RECTA SOFT	NN	100	6400
10693	CLIP CAM A RECTA SOFT P10	NI	100	6400
15748	CLIP CAM A RECTA SOFT P10	NN	100	6400
14856	CLIP CAM A RECTA SOFT P8	NI	100	6400
15749	CLIP CAM A RECTA SOFT P8	NN	100	6400
10691	CLIP CAM B CODO SOFT	NI	100	6400
15750	CLIP CAM B CODO SOFT	NN	100	6400
10694	CLIP CAM B CODO SOFT P10	NI	100	6400
15758	CLIP CAM B CODO SOFT P10	NN	100	6000
10692	CLIP CAM C SCODO SOFT	NI	100	4000
15775	CLIP CAM C SCODO SOFT	NN	100	4000
10695	CLIP CAM C SCODO SOFT P10	NI	100	5600
15776	CLIP CAM C SCODO SOFT P10	NN	100	5600

- Grosor de puerta de 18- 30 mm.
- Diámetro de la cazoleta: 40mm.
- Profundidad de la cazoleta: 13,5 mm.
- Grado de apertura: 95°.

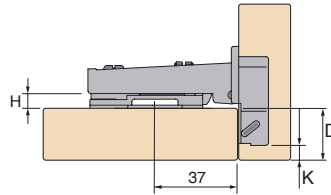
- Door thickness 18- 30 mm.
- Cup diameter: 40mm.
- Opening degree: 95°.
- Cup depth: 13.5 mm.

- Epaisseur de la porte 18- 30 mm.
- Diamètre de la cuvette: 40mm.
- Angle d'ouverture: 95°.
- Profondeur de la cuvette: 13,5 mm.

CLIP CAM SOFT A RECTA GR30 C40

Soft Closing CLIP 95°

CLIP CAM A FULL OVERLAY



D	K	3	4	5	6	7	MAX=11
0	H	23	24	25	26	27	...
2	H	21	22	23	24	23	...
4	H	19	20	21	22	23	...

$$H=20+K-D$$

*D= DISTANCIA QUE CUBRE LA PUERTA EN EL CANTO DEL MUEBLE
DISTANCE COVERED BY THE DOOR AT THE EDGE OF THE UNIT
DISTANCE QUE LA PORTE COUVRE AU NIVEAU DU BORD DE L'ARMOIRE



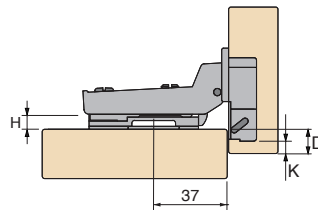
16449-NI

*NI: NIQUEL/NICKEL

CLIP CAM SOFT B CODO GR30 C40

Soft Closing CLIP 95°

CLIP CAM B HALF OVERLAY



D	K	3	4	5	6	7
0	H	13	14	15	16	17
2	H	11	12	13	14	15
4	H	9	10	11	12	13

$$H=10+K-D$$

*D= DISTANCIA QUE CUBRE LA PUERTA EN EL CANTO DEL MUEBLE
DISTANCE COVERED BY THE DOOR AT THE EDGE OF THE UNIT
DISTANCE QUE LA PORTE COUVRE AU NIVEAU DU BORD DE L'ARMOIRE



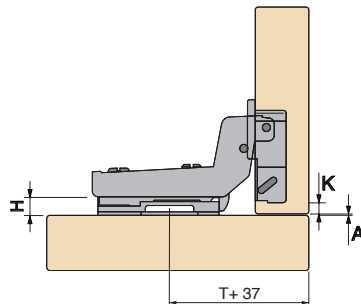
16450-NI

*NI: NIQUEL/NICKEL

CLIP CAM SOFT C S-CODO GR30 C40

Soft Closing CLIP 95°

CLIP CAM C INSET



A	K	3	4	5	6	7
0	H	1	0	-1	-2	-3
2	H	3	2	1	0	-1
4	H	5	4	3	2	1

$$H=-4+K+A$$

*A= DISTANCIA ENTRE PUERTA Y CANTO DEL MUEBLE
DISTANCE BETWEEN DOOR AND CABINET EDGE
DISTANCE ENTRE LA PORTE ET LE BORD DU MEUBLE

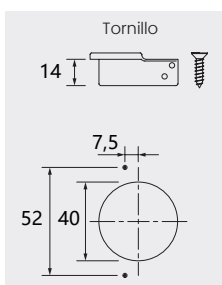


16451-NI

*NI: NIQUEL/NICKEL

Sistemas de fijación de la Cazoleta

Fixing systems / Systèmes de fixation



* Tornillo/Screw/Vis

Código/Code	Descripción/Description	Acabados Finished/Finitions	Packaging 1	Packaging 2
16449	BISAGRA CLIP CAM A RECTA GR30 C40 SOFT	NI	50	100
16450	BISAGRA CLIP CAM B CODO GR30 C40 SOFT	NI	50	100
16451	BISAGRA CLIP CAM C SCODO GR30 C40 SOFT	NI	50	100

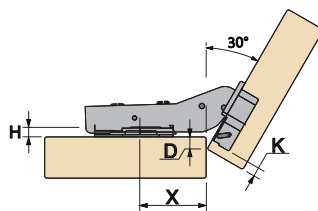
Bisagras de Cazoleta



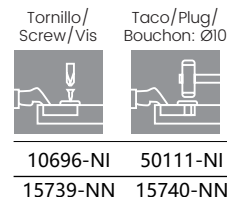
Clip Cam Soft

- Pistón amortiguador para un cierre suave de la puerta.
- Sistema de montaje mediante clip, fácil montaje y desmontaje de la puerta.
- Grosor de puerta de 14- 22 mm.
- Regulación de la puerta mediante tornillo excéntrico.
- Muelle en el cierre y en la apertura.
- Grado de apertura: variable según modelo.
- Profundidad de la cazoleta: 11,5 mm.
- Damping piston for soft closing of the door.
- Clip-on mounting system, easy assembly and disassembly of the door.
- Door thickness 14- 22 mm.
- Door adjustment by means of eccentric screw.
- Spring in closing and opening.
- Opening angle: variable according to model.
- Bowl depth: 11.5 mm.
- Piston amortisseur pour une fermeture en douceur de la porte.
- Système de fixation par clip, montage et démontage facile de la porte.
- Epaisseur de la porte 14- 22 mm.
- Réglage de la porte au moyen d'une vis excentrique.
- Printemps dans la fermeture et l'ouverture.
- Angle d'ouverture: variable selon le modèle.
- Profondeur de la cuvette : 11,5 mm.

CLIP CAM SOFT 30°

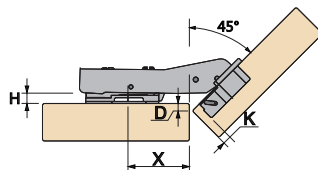


D	X	K	4	5	6	7
H	0	37	36	35	34	
	2	3	4	5	6	
	4	1	2	3	4	
	4	37	36	37	34	
		-1	0	1	2	

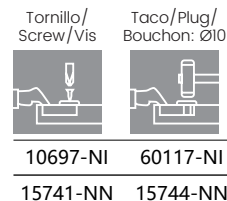


*NI: NIQUEL/NICKEL
**NN: NIQUEL NEGRO/BLACK NICKEL/NICKEL NOIR

CLIP CAM SOFT 45°



D	X	K	4	5	6	7
H	0	37	36	35	34	
	2	3	4	5	6	
	4	1	2	3	4	
	4	37	36	35	34	
		-1	0	1	2	

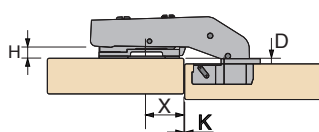


*NI: NIQUEL/NICKEL
**NN: NIQUEL NEGRO/BLACK NICKEL/NICKEL NOIR

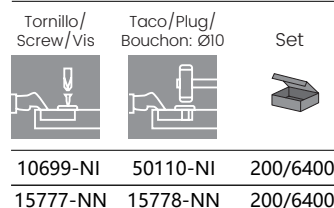
CLIP CAM SOFT FALSO RINCÓN (90°)



BLIND CORNER (90°) CLIP CAM SOFT



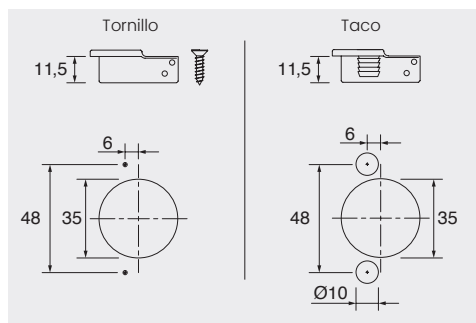
D	X	K	4	5
H	0	20	19	
	2	3	3	
	4	1	1	
	4	20	19	
		-1	1	



*NI: NIQUEL/NICKEL
***NN: NIQUEL NEGRO/BLACK NICKEL/NICKEL NOIR

Sistemas de fijación de la cazoleta

Cup fastening systems
Systèmes de fixation des gobelets



Código/ Code	Descripción/Description	Acabados Finished/Finitions	Packaging I	Pallet/ Palette
10696	CLIP CAM 30° SOFT	NI	100	6400
15739	CLIP CAM 30° SOFT	NN	100	6400
50111	CLIP CAM 30° SOFT P10	NI	100	-
15740	CLIP CAM 30° SOFT P10	NN	100	-
10697	CLIP CAM 45° SOFT	NI	100	6400
15741	CLIP CAM 45° SOFT	NN	100	6400
60117	CLIP CAM 45° SOFT P10	NI	100	-
15744	CLIP CAM 45° SOFT P10	NN	100	-
10699	CLIP CAM R FALSO SOFT	NI	100	6400
15777	CLIP CAM R FALSO SOFT	NN	100	6400
50110	CLIP CAM R FALSO SOFT P10	NI	100	6400
15778	CLIP CAM R FALSO SOFT P10	NN	100	6400

- Pistón amortiguador para un cierre suave de la puerta.
- Sistema de montaje mediante clip, fácil montaje y desmontaje de la puerta.
- Grosor de puerta de 14- 22 mm.
- Regulación de la puerta mediante tornillo excéntrico.
- Muelle en el cierre y en la apertura.
- Grado de apertura: 90° a 165°.
- Profundidad de la cazoleta: 11,5 mm.

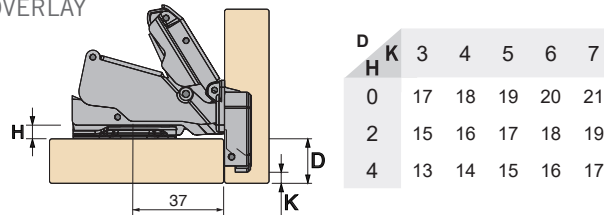
- Damping piston for soft closing of the door.
- Clip-on mounting system, easy assembly and disassembly of the door.
- Door thickness 14- 22 mm.
- Door adjustment by means of eccentric screw.
- Spring in closing and opening.
- Opening angle: 90° to 165°.
- Bowl depth: 11.5 mm.

- Piston amortisseur pour une fermeture en douceur de la porte.
- Système de fixation par clip, montage et démontage facile de la porte.
- Epaisseur de la porte 14- 22 mm.
- Réglage de la porte au moyen d'une vis excentrique.
- Printemps dans la fermeture et l'ouverture.
- Angle d'ouverture: 90° à 165°.
- Profondeur de la cuvette : 11,5 mm.

CLIP CAM SOFT 165° RECTA

Soft Closing CLIP 90°/165° CAM

CLIP CAM SOFT 165° FULL OVERLAY



$H=14+K-D$ *D= DISTANCIA QUE CUBRE LA PUERTA EN EL CANTO DEL MUEBLE
DISTANCE COVERED BY THE DOOR AT THE EDGE OF THE UNIT
DISTANCE QUE LA PORTE COUVRE AU NIVEAU DU BORD DE L'ARMOIRE

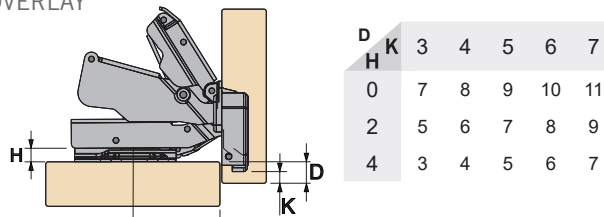
Tornillo/ Screw/Vis	Taco/Plug/ Bouchon: Ø10
10698-NI	10764-NI
15745-NN	15746-NN

*NI: NIQUEL/NICKEL
**NN: NIQUEL NEGRO/BLACK NICKEL/
NICKEL NOIR

CLIP CAM SOFT 165° CODO

Soft Closing CLIP 90°/165° CAM

CLIP CAM SOFT 165° HALF OVERLAY



$H=4+K-D$ *D= DISTANCIA QUE CUBRE LA PUERTA EN EL CANTO DEL MUEBLE
DISTANCE COVERED BY THE DOOR AT THE EDGE OF THE UNIT
DISTANCE QUE LA PORTE COUVRE AU NIVEAU DU BORD DE L'ARMOIRE

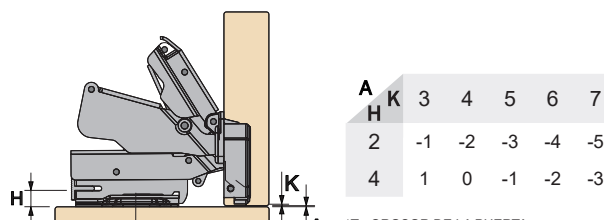
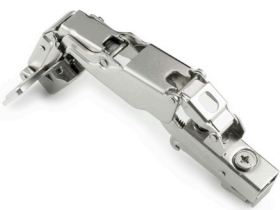
Tornillo/ Screw/Vis	Taco/Plug/ Bouchon: Ø10
60119-NI	60120-NI

*NI: NIQUEL/NICKEL

CLIP CAM SOFT 165° S-CODO

Soft Closing CLIP 90°/165° CAM

CLIP CAM SOFT 165° INSET



*T= GROSOR DE LA PUERTA
DOOR THICKNESS
ÉPAISSEUR DE LA PORTE

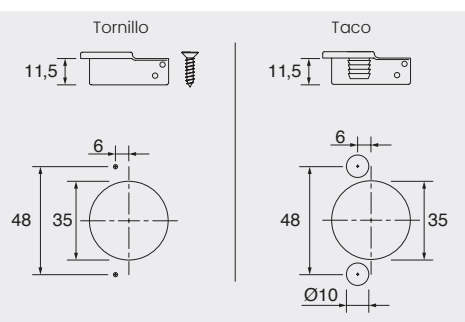
*A= DISTANCIA ENTRE PUERTA Y CANTO DEL MUEBLE
DISTANCE BETWEEN DOOR AND CABINET EDGE
DISTANCE ENTRE LA PORTE ET LE BORD DU MEUBLE

Tornillo/ Screw/Vis	Taco/Plug/ Bouchon: Ø10
60121-NI	60122-NI

*NI: NIQUEL/NICKEL

Sistemas de fijación de la Cazoleta

Fixing systems / Systèmes de fixation



* Tornillo/Screw/Vis ** Taco/Plug/Bouchon

Código/Code	Descripción/Description	Acabados Finished/Finitions	Packaging	Pallet/ Palette
10698	CLIP CAM A RECTA 165° SOFT		50	3200
15745	CLIP CAM A RECTA 165° SOFT	NI	50	3200
10764	CLIP CAM A RECTA 165° SOFT P10	NN	50	4000
15746	CLIP CAM A RECTA 165° SOFT P10	NI	50	4000
60119	CLIP CAM B CODO 165° SOFT	NN	50	4000
60120	CLIP CAM B CODO 165° SOFT P10	NI	50	4000
60121	CLIP CAM C SCODO 165 ° SOFT	NI	50	4000
60122	CLIP CAM C SCODO 165 ° SOFT P10	NI	100	4000

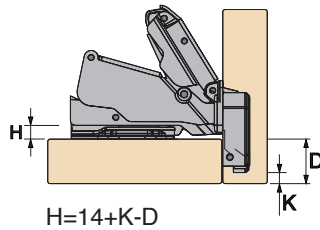
Clip Cam Soft

- Pistón amortiguador para un cierre suave de la puerta.
- Sistema de montaje mediante clip, fácil montaje y desmontaje de la puerta.
- Grosor de puerta de 14- 26 mm.
- Regulación de la puerta mediante tornillo excéntrico.
- Muelle en el cierre y en la apertura.
- Grado de apertura: 155°.
- Profundidad de la cazoleta: 11,5 mm.
- Damping piston for soft closing of the door.
- Clip-on mounting system, easy assembly and disassembly of the door.
- Door thickness 14- 26 mm.
- Door adjustment by means of eccentric screw.
- Spring in closing and opening.
- Opening angle: 155°.
- Bowl depth: 11.5 mm.
- Piston amortisseur pour une fermeture en douceur de la porte.
- Système de fixation par clip, montage et démontage facile de la porte.
- Epaisseur de la porte 14- 26 mm.
- Réglage de la porte au moyen d'une vis excentrique.
- Printemps dans la fermeture et l'ouverture.
- Angle d'ouverture: 155°.
- Profondeur de la cuvette : 11,5 mm.

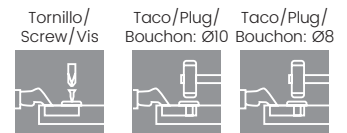
CLIP CAM SOFT 155° RECTA

Soft Closing CLIP 155° CAM

CLIP CAM 155° SOFT FULL OVERLAY



D	H	K	3	4	5	6	7
0	17	18	19	20	21		
2	15	16	17	18	19		
4	13	14	15	16	17		



14973-NI 14971-NI 14972-NI

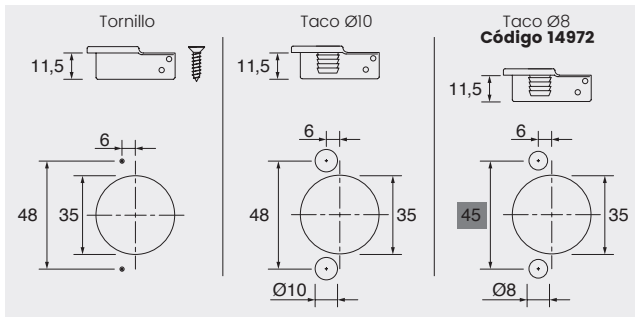
*NI: NIQUEL/NICKEL

¡Atención dimensiones!
Attention dimensions!
Attention aux dimensions!

Comprobar dimensiones del sistema de fijación del código 14972 en la parte inferior de esta hoja.
Check dimensions of the fixing system code 14972 at the bottom of this sheet.
Vérifiez les dimensions du système de fixation code 14972 au bas de cette feuille.

Sistemas de fijación de la Cazoleta

Fixing systems / Systèmes de fixation



* Tornillo/Screw/Vis ** Taco/Plug/Bouchon ***Código/Code

Código/Code	Descripción/Description	Acabados Finished/Finitions	Packaging	Pallet/Palette
14973	CLIP CAM A RECTA 155° SOFT	NI	50	-
14971	CLIP CAM A RECTA 155° SOFT P10	NI	50	-
14971	CLIP CAM A RECTA 155° SOFT P8 BL45	NI	50	-





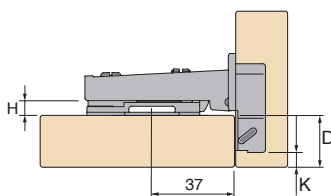
Clip Cam

- Sistema de montaje mediante clip, fácil montaje y desmontaje de la puerta.
- Grosor de puerta de 14- 22 mm.
- Regulación de la puerta mediante tornillo excéntrico.
- Grado de apertura: 105°.
- Profundidad de la cazoleta: 11,5 mm.
- Clip-on mounting system, easy assembly and disassembly of the door.
- Door thickness 14- 22 mm.
- Door adjustment by means of eccentric screw.
- Opening angle: 105°.
- Bowl depth: 11.5 mm.
- Système de fixation par clip, montage et démontage facile de la porte.
- Epaisseur de la porte 14- 22 mm.
- Réglage de la porte au moyen d'une vis excentrique.
- Angle d'ouverture: 105°.
- Profondeur de la cuvette : 11,5 mm.

CLIP CAM RECTA



CLIP CAM FULL OVERLAY



D	K	3	4	5	6	7
H	0	17	18	19	20	21
2	15	16	17	18	19	
4	13	14	15	16	17	

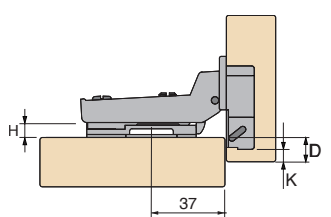
$H=14+K-D$ *D= DISTANCIA QUE CUBRE LA PUERTA EN EL CANTO DEL MUEBLE
DISTANCE COVERED BY THE DOOR AT THE EDGE OF THE UNIT
DISTANCE QUE LA PORTE COUVRE AU NIVEAU DU BORD DE L'ARMOIRE

Tornillo/ Screw/Vis	Taco/Plug/ Bouchon: Ø10
10703-NI	10706-NI
*NI: NIQUEL/NICKEL	

CLIP CAM CODO



CLIP CAM HALF OVERLAY



D	K	3	4	5	6	7
H	0	7	8	9	10	11
2	5	6	7	8	9	
4	3	4	5	6	7	

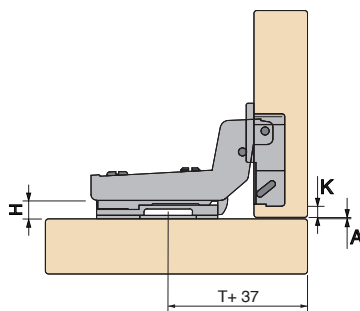
$H=4+K-D$ *D= DISTANCIA QUE CUBRE LA PUERTA EN EL CANTO DEL MUEBLE
DISTANCE COVERED BY THE DOOR AT THE EDGE OF THE UNIT
DISTANCE QUE LA PORTE COUVRE AU NIVEAU DU BORD DE L'ARMOIRE

Tornillo/ Screw/Vis	Taco/Plug/ Bouchon: Ø10
10704-NI	10707-NI
*NI: NIQUEL/NICKEL	

CLIP CAM S-CODO



CLIP CAM INSET



A	K	3	4	5	6	7
H	0	1	0	-1	-2	-3
2	3	2	1	0	-1	
4	5	4	3	2	1	

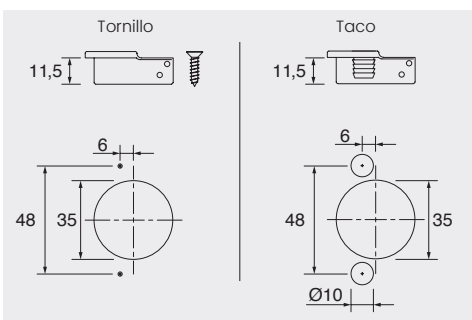
$H=-4+K+A$ *A= DISTANCIA ENTRE PUERTA Y CANTO DEL MUEBLE
DISTANCE BETWEEN DOOR AND CABINET EDGE
DISTANCE ENTRE LA PORTE ET LE BORD DU MEUBLE

*T= GROSOR DE LA PUERTA
DOOR THICKNESS
ÉPAISSEUR DE LA PORTE

Tornillo/ Screw/Vis	Taco/Plug/ Bouchon: Ø10
10705-NI	10708-NI
*NI: NIQUEL/NICKEL	

Sistemas de fijación de la Cazoleta

Fixing systems / Systèmes de fixation



* Tornillo/Screw/Vis ** Taco/Plug/Bouchon

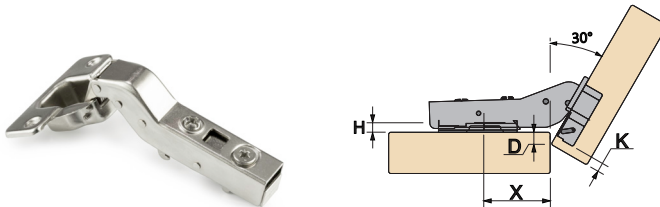
Código/Code	Descripción/Description	Acabados Finished/Finitions	Packaging 1	Pallet/Palette
10703	BISAGRA CLIP CAM A RECTA	NI	200	8000
10706	BISAGRA CLIP CAM A RECTA P10	NI	200	6400
10704	BISAGRA CLIP CAM B CODO	NI	200	8000
10707	BISAGRA CLIP CAM B CODO P10	NI	200	6400
10705	BISAGRA CLIP CAM C SCODO	NI	200	6400
10708	BISAGRA CLIP CAM C SCODO P10	NI	200	6400

- Sistema de montaje mediante clip, fácil montaje y desmontaje de la puerta.
- Grosor de puerta de 14- 22 mm.
- Regulación de la puerta mediante tornillo excéntrico.
- Grado de apertura: cambia según el modelo.
- Profundidad de la cazoleta: 11,5 mm.

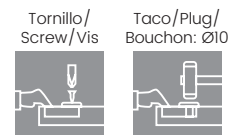
- Clip-on mounting system, easy assembly and disassembly of the door.
- Door thickness 14- 22 mm.
- Door adjustment by means of eccentric screw.
- Opening angle: variable according to model.
- Bowl depth: 11.5 mm.

- Système de fixation par clip, montage et démontage facile de la porte.
- Epaisseur de la porte 14- 22 mm.
- Réglage de la porte au moyen d'une vis excentrique.
- Angle d'ouverture: variable selon le modèle.
- Profondeur de la cuvette : 11,5 mm.

CLIP CAM 30°



D	X	K	4	5	6	7
H	0	37	36	35	34	
	2	37	36	35	34	6
	4	37	36	37	34	2
			-1	0	1	2



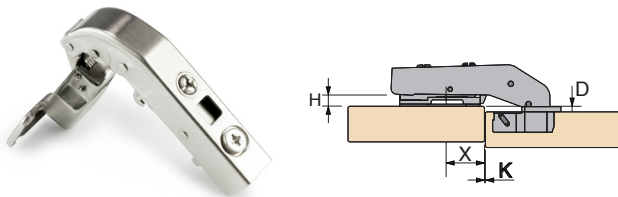
10710-NI 50108-NI

*NI: NIQUEL/NICKEL

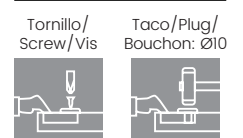
CLIP CAM FALSO RINCÓN (90°)



BLIND CORNER (90°) CLIP CAM



D	X	K	4	5
H	0	20	19	3
	2	20	19	1
	4	20	19	1
			-1	1

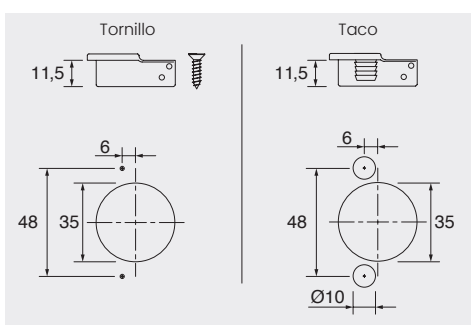


10845-NI 50107-NI

*NI: NIQUEL/NICKEL

Sistemas de fijación de la Cazoleta

Fixing systems / Systèmes de fixation



* Tornillo/Screw/Vis ** Taco/Plug/Bouchon

Código/Code	Descripción/Description	Acabados Finished/Finitions	Packaging l	Pallet/Palette
10710	BISAGRA CLIP CAM 30°	NI	200	6400
50108	BISAGRA CLIP CAM 30° P10	NI	100	-
10845	BISAGRA CLIP CAM R FALSO	NI	100	6400
50107	BISAGRA CLIP CAM R FALSO P10	NI	100	4800

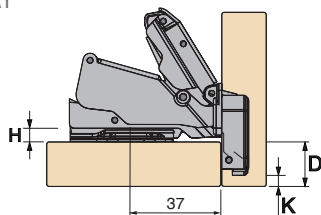
Clip Cam

- Sistema de montaje mediante clip, fácil montaje y desmontaje de la puerta.
- Grosor de puerta de 14- 22 mm.
- Regulación de la puerta mediante tornillo excéntrico.
- Grado de apertura: 90° a 165°.
- Profundidad de la cazoleta: 11,5 mm.
- Clip-on mounting system, easy assembly and disassembly of the door.
- Door thickness 14- 22 mm.
- Door adjustment by means of eccentric screw.
- Opening angle: 90° to 165°.
- Bowl depth: 11.5 mm.
- Système de fixation par clip, montage et démontage facile de la porte.
- Epaisseur de la porte 14- 22 mm.
- Réglage de la porte au moyen d'une vis excentrique.
- Angle d'ouverture: 90° à 165°.
- Profondeur de la cuvette : 11,5 mm.

CLIP CAM 165° RECTA



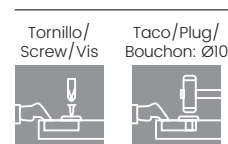
CLIP CAM 165° FULL OVERLAY



D	H	K	3	4	5	6	7
0	17	18	19	20	21		
2	15	16	17	18	19		
4	13	14	15	16	17		

$$H=14+K-D$$

*D= DISTANCIA QUE CUBRE LA PUERTA EN EL CANTO DEL MUEBLE
DISTANCE COVERED BY THE DOOR AT THE EDGE OF THE UNIT
DISTANCE QUE LA PORTE COUVRE AU NIVEAU DU BORD DE L'ARMOIRE



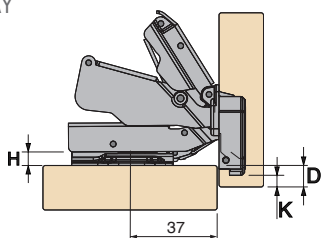
10712-NI 10714-NI

*NI: NIQUEL/NICKEL

CLIP CAM 165° CODO



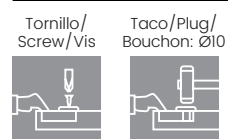
CLIP CAM 165° HALF OVERLAY



D	H	K	3	4	5	6	7
0	7	8	9	10	11		
2	5	6	7	8	9		
4	3	4	5	6	7		

$$H=4+K-D$$

*D= DISTANCIA QUE CUBRE LA PUERTA EN EL CANTO DEL MUEBLE
DISTANCE COVERED BY THE DOOR AT THE EDGE OF THE UNIT
DISTANCE QUE LA PORTE COUVRE AU NIVEAU DU BORD DE L'ARMOIRE



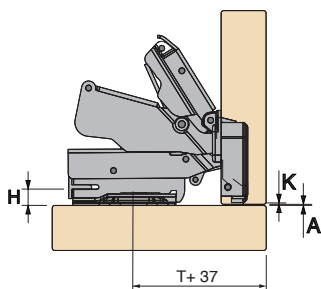
10713-NI 10715-NI

*NI: NIQUEL/NICKEL

CLIP CAM 165° S-CODO



CLIP CAM 165° INSET

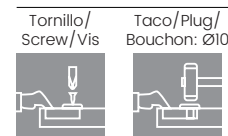


A	H	K	3	4	5	6	7
2	-1	-2	-3	-4	-5		
4	1	0	-1	-2	-3		

$$H=-4+K+A$$

*A= DISTANCIA ENTRE PUERTA Y CANTO DEL MUEBLE
DISTANCE BETWEEN DOOR AND CABINET EDGE
DISTANCE ENTRE LA PORTE ET LE BORD DU MEUBLE

*T= GROSOR DE LA PUERTA
DOOR THICKNESS
ÉPAISSEUR DE LA PORTE

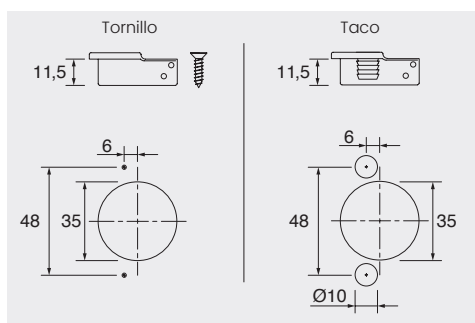


50105-NI 50106-NI

*NI: NIQUEL/NICKEL

Sistemas de fijación de la Cazoleta

Fixing systems / Systèmes de fixation



* Tornillo/Screw/Vis ** Taco/Plug/Bouchon

Código/Code	Descripción/Description	Acabados Finished/Finitions	Packaging 1 Pallet/Palette	Pallet/Palette
10712	BISAGRA CLIP CAM A RECTA 165°	NI	50	3200
10714	BISAGRA CLIP CAM A RECTA 165° P10	NI	50	4000
10713	BISAGRA CLIP CAM B CODO 165°	NI	50	4000
10715	BISAGRA CLIP CAM B CODO 165° P10	NI	200	-
50105	BISAGRA CLIP CAM C SCODO 165°	NI	50	4000
50106	BISAGRA CLIP CAM C SCODO 165° P10	NI	100	4000

- Bisagra para puerta de esquina.
- Grosor de puerta de esquina: 14- 22 mm.
- Diámetro de la bisagra: 35mm.
- Profundidad de la cazoleta: 11,5 mm.
- Grado de apertura: 135°.

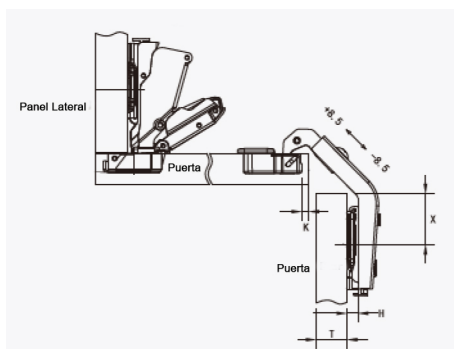
- Lasy susan hinge for corner door.
- For blind corner door thickness: 14- 22 mm.
- Cup diameter: 35mm.
- Cup depth: 11,5mm.
- Closing degree: 135°.

- Charnière pour porte d'angle.
- Épaisseur de la porte 14- 22 mm.
- Diamètre de la cuvette: 35 mm.
- Profondeur de la cuvette: 11,5 mm.
- Angle d'ouverture: 135°.

CLIP CAM 135° RECTA



CLIP CAM 135° FULL OVERLAY



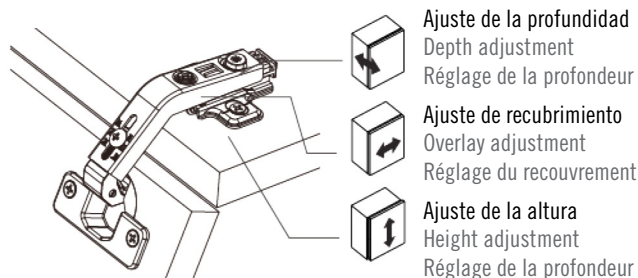
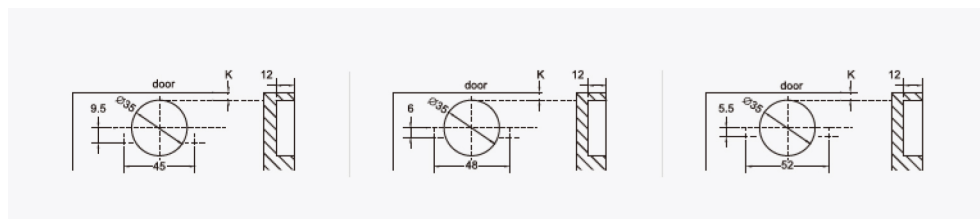
D	Grosor puerta <18mm	22mm>Grosor puerta <18mm
H	2mm	0mm
X	37mm	37mm

* Grosor puerta
Door thickness / Épaisseur de la porte

Código/Code	Descripción/Description	Acabados Finished/Finitions	Packaging 1	Packaging 2
16453	BISAGRA CLIP CAM P PLEG	Níquel/Nickel	50	100

Sistemas de fijación de la Cazoleta

Fixing systems / Systèmes de fixation



Ajuste de la profundidad
Depth adjustment
Réglage de la profondeur

Ajuste de recubrimiento
Overlay adjustment
Réglage du recouvrement

Ajuste de la altura
Height adjustment
Réglage de la hauteur

Ajuste de la profundidad
Gire el tornillo de profundidad para ajustar el hueco de la puerta.
Rango de ajuste: 3,8mm (tornillo de leva) | 5mm (tornillo de profundidad).

Depth adjustment
Rotate depth screw to adjust door gap.
Adjust range: 3,8mm (cam screw) | 5mm (depth screw).

Réglage de la profondeur
Tournez la vis de profondeur pour régler l'écartement de la porte.
Plage de réglage: 3,8mm (vis à came) | 5mm (vis de profondeur).

Ajuste del recubrimiento
Gire el tornillo lateral para aumentar o disminuir el recubrimiento de la puerta.
Rango de ajuste: 5mm.

Overlay adjustment
Rotate lateral screw to increase or decrease door overlay.
Adjust range: 5mm.

Réglage du recouvrement
Tournez la vis latérale pour augmenter ou diminuer le recouvrement de la porte.
Plage de réglage: 5mm.

Ajuste de la altura
Ajuste la placa de montaje en el panel para ajustar la altura de la puerta.

Height adjustment
Adjust the mounting plate on panel to adjust the door's height.

Réglage de la hauteur
Ajustez la plaque de montage sur le panneau pour régler la hauteur de la porte.

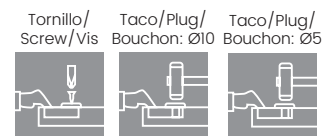
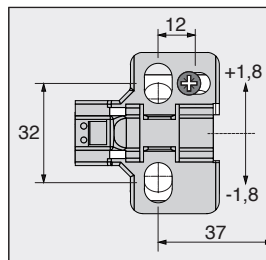
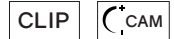


Notas: / Notes: El rango de ajuste de referencia es el rango de diseño del producto, el tamaño real del gabinete y el método de perforación pueden tener un cierto impacto en los parámetros. / The reference adjustment range is the product design range, the actual size of the cabinet and the drilling method may have a certain impact on the parameters. / La plage de réglage de référence est la plage de conception du produit, la taille réelle de l'armoire et la méthode de perçage peuvent avoir un certain impact sur les paramètres.

Bases Clip Cam Soft

- Compatible con bisagras modelo Clip Cam (sin pistón).
- Sistema de montaje mediante clip, fácil montaje y desmontaje de la puerta.
- Grosor de puerta de 14- 22 mm.
- Regulación de la puerta mediante tornillo excéntrico.
- Compatible with Clip Cam hinges (without piston).
- Clip-on mounting system, easy assembly and disassembly of the door.
- Door thickness 14- 22 mm.
- Door adjustment by means of eccentric screw.
- Compatible avec les charnières à came à Clip Cam (sans piston).
- Système de fixation par clip, montage et démontage facile de la porte.
- Epaisseur de la porte 14- 22 mm.
- Réglage de la porte au moyen d'une vis excentrique.

BASE CLIP CAM SOFT H0



Tornillo/
Screw/Vis

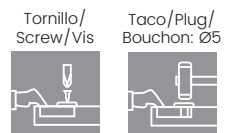
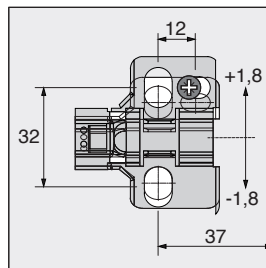
Taco/Plug/
Bouchon: Ø10

Taco/Plug/
Bouchon: Ø5

10700-NI 10701-NI 10702-NI
15734-NN 15735-NN 15736-NN

*NI: NIQUEL/NICKEL
**NN: NIQUEL NEGRO/BLACK NICKEL/
NICKEL NOIR

BASE CLIP CAM SOFT H2



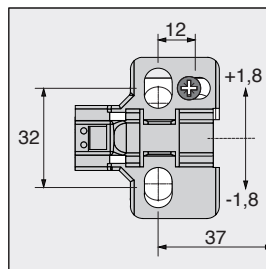
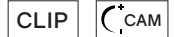
Tornillo/
Screw/Vis

Taco/Plug/
Bouchon: Ø5

37027-NI 37094-NI
15737-NN 15738-NN

*NI: NIQUEL/NICKEL
**NN: NIQUEL NEGRO/BLACK NICKEL/
NICKEL NOIR

BASE CLIP CAM SOFT H4



Tornillo/
Screw/Vis

37028-NI

*NI: NIQUEL/NICKEL

¡Atención! / Attention!



Notas: / Notes:

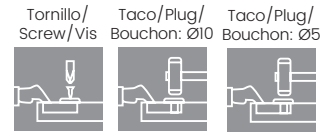
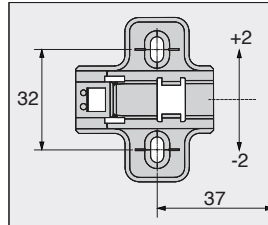
- Todas las **bases Clip Cam SOFT y Clip Cam son compatibles** entre si. / All Clip Cam SOFT and Clip Cam bases are compatible with each other. / Toutes les bases Clip Cam SOFT et Clip Cam sont compatibles entre elles.

Código/Code	Descripción/Description	Acabados Finished/Finitions	Packaging	Pallet/Palette
10700	BASE CLIP CAM H0 SOFT	NI	200	19200
15734	BASE CLIP CAM H0 SOFT	NN	200	20000
10701	BASE CLIP CAM H0 SOFT P10	NI	200	16000
15735	BASE CLIP CAM H0 SOFT P10	NN	200	16000
10702	BASE CLIP CAM H0 SOFT P5	NI	200	12000
15736	BASE CLIP CAM H0 SOFT P5	NN	200	12000
37027	BASE CLIP CAM H2 SOFT	NI	200	24000
15737	BASE CLIP CAM H2 SOFT	NN	200	24000
37094	BASE CLIP CAM H2 SOFT P5	NI	200	16000
15738	BASE CLIP CAM H2 SOFT P5	NN	200	16000
37028	BASE CLIP CAM H4 SOFT	NI	200	24000

- Compatible con bisagras modelo Clip Cam (Soft).
- Sistema de montaje mediante clip, fácil montaje y desmontaje de la puerta.
- Grosor de puerta de 14- 22 mm.
- Compatible with Clip Cam hinges (Soft).
- Clip-on mounting system, easy assembly and disassembly of the door.
- Door thickness 14- 22 mm.
- Compatible avec les charnières à came à Clip Cam (Soft).
- Système de fixation par clip, montage et démontage facile de la porte.
- Épaisseur de la porte 14- 22 mm.

BASE CLIP CAM SOFT H0

CLIP



10724-NI 10725-NI 10728-NI

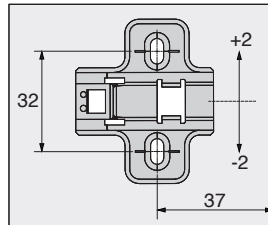
03434-NI

*03434:TORNILLO EURO./SCREW EURO./VIS EURO.

*NI: NIQUEL/NICKEL

BASE CLIP CAM SOFT H2

CLIP

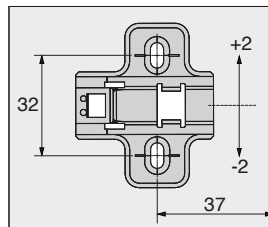


37029-NI

*NI: NIQUEL/NICKEL

BASE CLIP CAM SOFT H4

CLIP

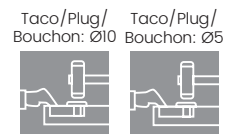
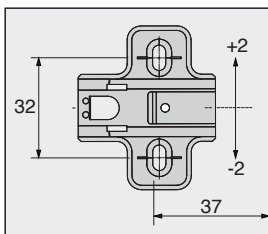


37030-NI

*NI: NIQUEL/NICKEL

BASE CLIP CAM SOFT H0

CLIP



03435-NI 06119-NI

*NI: NIQUEL/NICKEL

¡Atención! / Attention!



Notas: / Notes:

- Todas las **bases Clip Cam pistón y Clip Cam son compatibles** entre si. / All Clip Cam piston and Clip Cam mounts are compatible with each other. / Tous les pistons et bases Clip Cam sont compatibles entre eux.
- Todas las bisagras Clip Cam (sin pistón) pueden llevar bases Clip Cam o Clip. / All Clip Cam hinges (without piston) can be fitted with Clip Cam or Clip Cam mounts. / Toutes les charnières Clip Cam (sans piston) peuvent être équipées de bases Clip Cam ou Clip Cam.

Código/ Code	Descripción/ Description	Acabados Finished/ Finitions	Packaging 	Pallet/ Palette
10724	BASE CLIP H0 SOFT	NI	200	24000
03434	BASE CLIP H0 T/EUR	NI	400	-
10725	BASE CLIP H0 SOFT P10	NI	200	20000
10728	BASE CLIP H0 SOFT P5	NI	200	20000
37029	BASE CLIP H2 NI SOFT	NI	200	-
37030	BASE CLIP H4 SOFT	NI	100	24000
03435	BASE CLIP H0 P10	NI	400	-
06119	BASE CLIP H0 P5	NI	400	-

- Sistema de montaje y accesorios para completar su diseño.
- Aptos para modelos de bisagra Clip Cam Soft, Clip-Cam y Slide-On.
- Mounting system and accessories to complete your design.
- Suitable for Clip Cam Soft, Clip-Cam and Slide-On hinge models.
- Système de fixation et accessoires pour compléter votre conception.
- Convient aux modèles de charnières Clip Cam Soft, Clip-Cam et Slide-On.

PLACA EMBELLECEDORA **CABEZA**

CLIP CAM

SLIDE ON

HEAD TRIM PLATE / PLAQUE DE GARNITURE DE TÊTE



Código/Code	Acabados Finished/Finitions	Packaging 1	Pallet/Palette
10726	NI	100	80000
15780	NN	100	80000

*NI: NIQUEL/NICKEL
**NN: NIQUEL NEGRO/BLACK NICKEL/NICKEL NOIR

PLACA EMBELLECEDORA **BRAZO**

CLIP CAM

SLIDE ON

ARM TRIM PLATE / PLAQUE DE GARNITURE DU BRAS



Código/Code	Acabados Finished/Finitions	Packaging 1	Pallet/Palette
10727	NI	100	120000
15779	NN	100	120000

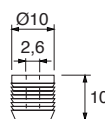
*NI: NIQUEL/NICKEL
**NN: NIQUEL NEGRO/BLACK NICKEL/NICKEL NOIR

TACO Ø10mm BISAGRA SIN CABEZA

CLIP CAM

SLIDE ON

PLUG Ø10mm HINGE HEAD / BOUCHON Ø10mm TÊTE DE CHARNIÈRE



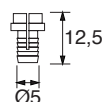
Código/Code	Packaging 1	Pallet/Palette
13977	200	-

TACO Ø5mm BISAGRA SIN CABEZA

CLIP CAM

SLIDE ON

PLUG Ø5mm HINGE HEAD / BOUCHON Ø5mm TÊTE DE CHARNIÈRE



Código/Code	Packaging 1	Pallet/Palette
13985	200	-

- Innovadora combinación de mecanismos de cierre suave y empuje para abrir.
- Ángulo de apertura: 110°.
- Adecuado para pesos frontales hasta 20kg.
- Ancho mínimo del frente: 600mm de ancho x 2700mm altura máxima.
- Funciona con bisagras superiores, empotradas y gemelas.
- Innovative combination of soft close and push to open mechanisms.
- Opening angle: 110°.
- Suitable for front weight p to 20kg.
- Minimal width of the front: 600mm wide x 2700mm maximum height.
- Working with top-mounted, recessed and twin hinges.
- Combinaison innovante de mécanismes de fermeture douce et d'ouverture par pression.
- Angle d'ouverture : 110°.
- Convient pour un poids frontal jusqu'à 20 kg.
- Largeur minimale de la façade : 3600 mm de large x 2700 mm de hauteur maximale.
- Fonctionne avec des charnières montées en haut, encastrées et doubles.

SISTEMA OPEN PUSH SOFT

Soft Closing 110°

OPEN PUSH SOFT SYSTEM / SYSTÈME OPEN PUSH SOFT



L K	O				
	16	17	18	19	20
3	76	77	78	79	80
4	77	78	79	80	81
5	78	79	80	81	82

O= OVERLAY

Código/Code	Descripción/Description	Acabados Finished/Finitions	Pack. 1	Pack. 2
16488	SISTEMA OPEN-PUSH SOFT	NI	20	-
16452	BISAGRA CLIP CAM A RECTA S/MUELLE	Níquel/Nickel	50	100



Instalación normal / Normal installation / Installation normale.



Instalación oculta / Concealed installation / Installation cachée.



Bisagras de Cazoleta

Slide on

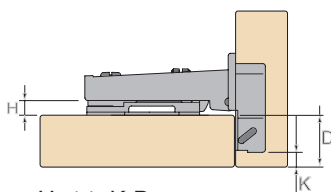


- Sistema de montaje mediante slide on, fácil montaje y desmontaje de la puerta.
- Grosor de puerta de 14- 22 mm.
- Grado de apertura: 105°.
- Profundidad de la cazoleta: 11,5 mm.
- Slide on mounting system, easy assembly and disassembly of the door.
- Door thickness 14- 22 mm.
- Door adjustment by means of eccentric screw.
- Opening angle: 105°.
- Bowl depth: 11.5 mm.
- Système de fixation par slide on, montage et démontage facile de la porte.
- Epaisseur de la porte 14- 22 mm.
- Réglage de la porte au moyen d'une vis excentrique.
- Angle d'ouverture: 105°.
- Profondeur de la cuvette : 11,5 mm.

SLIDE ON RECTA

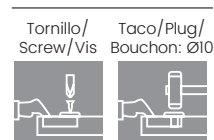
SLIDE ON 105°

SLIDE ON FULL OVERLAY



$$H=14+K-D$$

D	H	K	3	4	5	6	7
0	17	18	19	20	21		
2	15	16	17	18	19		
4	13	14	15	16	17		



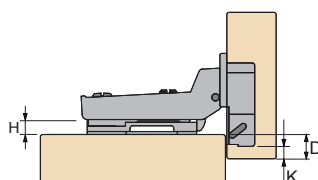
10643-NI 10646-NI

*NI: NIQUEL/NICKEL

SLIDE ON CODO

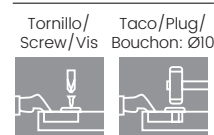
SLIDE ON 105°

SLIDE ON HALF OVERLAY



$$H=4+K-D$$

D	H	K	3	4	5	6	7
0	7	8	9	10	11		
2	5	6	7	8	9		
4	3	4	5	6	7		



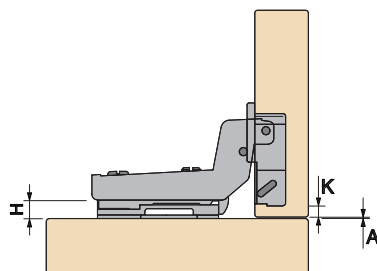
10644-NI 10647-NI

*NI: NIQUEL/NICKEL

SLIDE ON S-CODO

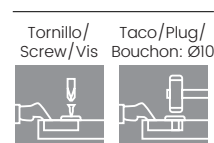
SLIDE ON 105°

SLIDE ON INSET



$$H=4+K+A$$

A	H	K	3	4	5	6	7
0	1	0	-1	-2	-3		
2	3	2	1	0	-1		
4	5	4	3	2	1		

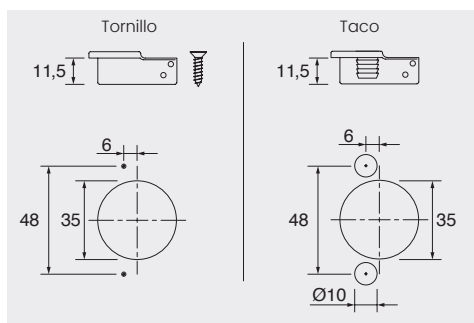


10645-NI 10648-NI

*NI: NIQUEL/NICKEL

Sistemas de fijación de la Cazoleta

Fixing systems / Systèmes de fixation



* Tornillo/Screw/Vis ** Taco/Plug/Bouchon

Código/Code	Descripción/Description	Acabados Finished/Finitions	Packaging 1	Pallet/Palette
10643	BISAGRA A RECTA	NI	200	-
10646	BISAGRA A RECTA P10	NI	200	-
10644	BISAGRA B CODO	NI	200	-
10647	BISAGRA B CODO P10	NI	200	10000
10645	BISAGRA C SCODO	NI	200	-
10648	BISAGRA C SCODO P10	NI	1	-

- Sistema de montaje mediante slide on, fácil montaje y desmontaje de la puerta.
- Grosor de puerta de 14- 22 mm.
- Grado de apertura: 105°.
- Profundidad de la cazoleta: 11,5 mm.

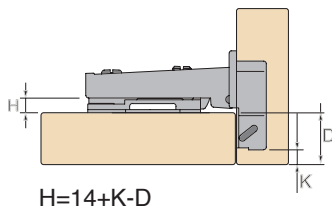
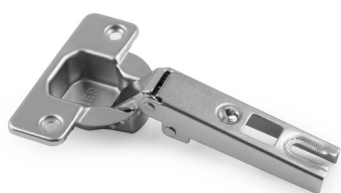
- Slide on mounting system, easy assembly and disassembly of the door.
- Door thickness 14- 22 mm.
- Opening angle: 105°.
- Bowl depth: 11.5 mm.

- Système de fixation par slide on, montage et démontage facile de la porte.
- Epaisseur de la porte 14- 22 mm.
- Angle d'ouverture: 105°.
- Profondeur de la cuvette : 11,5 mm.

SLIDE ON EXPULSADORA A

SLIDE ON 105°

SLIDE ON EJECT A / SLIDE ON ÉJECTER A



D	H	K				
		3	4	5	6	7
0	17	18	19	20	21	
2	15	16	17	18	19	
4	13	14	15	16	17	



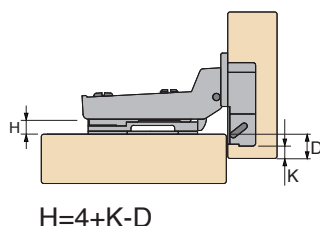
06385-NI

*NI: NIQUEL/NICKEL

SLIDE ON EXPULSADORA B

SLIDE ON 105°

SLIDE ON EJECT B / SLIDE ON ÉJECTER B



D	H	K				
		3	4	5	6	7
0	7	8	9	10	11	
2	5	6	7	8	9	
4	3	4	5	6	7	

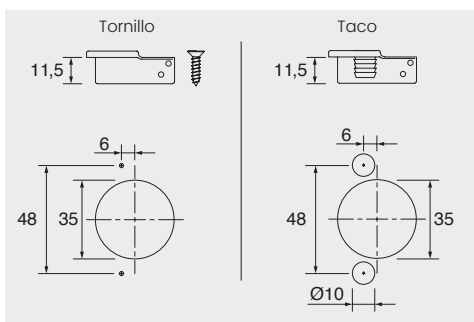


06386-NI

*NI: NIQUEL/NICKEL

Sistemas de fijación de la Cazoleta

Fixing systems / Systèmes de fixation



* Tornillo/Screw/Vis ** Taco/Plug/Bouchon

Código/Code	Descripción/Description	Acabados Finished/Finitions	Packaging 1	Pallet/ Palette
06385	BISAGRA 35 P110-48 F98A TOR EXPULSAR	NI	200	-
06386	BISAGRA 35 P110-48 F98B TOR EXPULSAR	NI	200	-

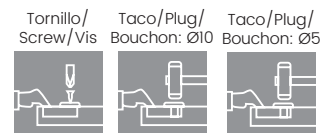
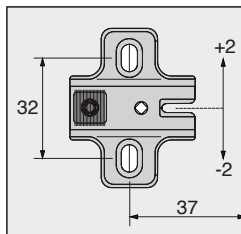
Bases Slide on

- Sistema de montaje mediante slide on, fácil montaje y desmontaje de la puerta.
- Grosor de puerta de 14- 22 mm.
- Profundidad de la cazoleta: 10 mm.
- Slide on mounting system, easy assembly and disassembly of the door.
- Door thickness 14- 22 mm.
- Bowl depth: 10 mm.
- Système de fixation par slide on, montage et démontage facile de la porte.
- Epaisseur de la porte 14- 22 mm.
- Profondeur de la cuvette : 10 mm.

BASE SLIDE ON H0

SLIDE ON

SLIDE ON H0 BASE



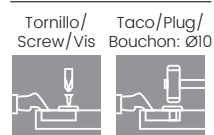
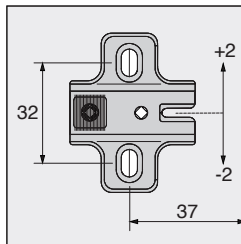
10657-NI 10659-NI 37083-NI

*NI: NIQUEL/NICKEL

BASE SLIDE ON H2

SLIDE ON

SLIDE ON H2 BASE



37066-NI 37067-NI

*NI: NIQUEL/NICKEL

Código/ Code	Descripción/Description	Acabados Finished/Finitions	Packaging I	Pallet/Palette
10657	BASE H0	NI	100	-
10659	BASE H0 P10	NI	100	-
37083	BASE H0 P5	NI	100	28800
37066	BASE H2	NI	400	-
37067	BASE H2 P10	NI	100	-

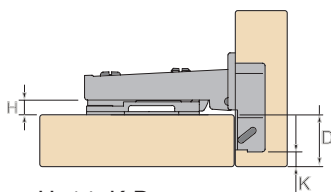


- Sistema de montaje mediante slide on, fácil montaje y desmontaje de la puerta.
- Grosor de puerta de 14- 22 mm.
- Grado de apertura: 105°.
- Profundidad de la cazoleta: 10 mm.
- Slide on mounting system, easy assembly and disassembly of the door.
- Door thickness 14- 22 mm.
- Opening angle: 105°.
- Bowl depth: 10 mm.
- Système de fixation par slide on, montage et démontage facile de la porte.
- Epaisseur de la porte 14- 22 mm.
- Angle d'ouverture: 105°.
- Profondeur de la cuvette : 10 mm.

P26 MINI RECTA

SLIDE ON

P26 MINI FULL OVERLAY



$$H=14+K-D$$

D	H	K	3	4	5	6	7
0	17	18	19	20	21		
2	15	16	17	18	19		
4	13	14	15	16	17		



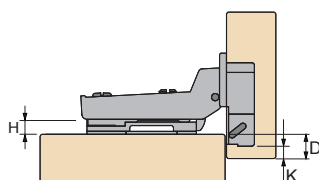
03270-NI

*NI: NIQUEL/NICKEL

P26 MINI CODO

SLIDE ON

P26 MINI HALF OVERLAY



$$H=4+K-D$$

D	H	K	3	4	5	6	7
0	7	8	9	10	11		
2	5	6	7	8	9		
4	3	4	5	6	7		



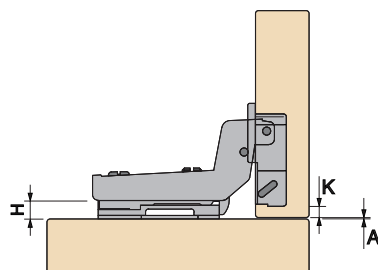
03271-NI

*NI: NIQUEL/NICKEL

P26 MINI S-CODO

SLIDE ON

P26 MINI INSET



$$H=4+K+A$$

A	H	K	3	4	5	6	7
0	1	0	-1	-2	-3		
2	3	2	1	0	-1		
4	5	4	3	2	1		



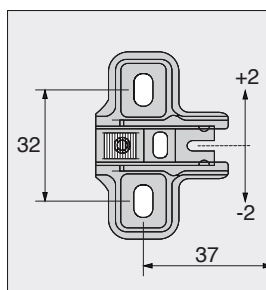
03272-NI

*NI: NIQUEL/NICKEL

BASE P26 MINI

SLIDE ON

BASE P26 MINI

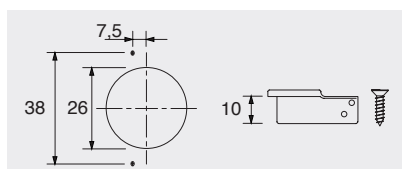


03273-NI

*NI: NIQUEL/NICKEL

Sistemas de fijación de la Cazoleta

Fixing systems / Systèmes de fixation



Código/Code	Descripción/Description	Acabados Finished/Finitions	Packaging 1	Pallet/Palette
03270	BISAGRA MINI 26 A RECTA	NI	400	16000
03271	BISAGRA MINI 26 B CODO	NI	400	-
03272	BISAGRA MINI 26 C SCODO	NI	400	25600
03273	BASE MINI 26 H0	NI	400	-

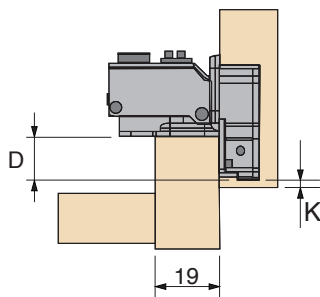
Corta

- Grosor de puerta de 14- 22 mm.
- Regulación de la puerta mediante tornillo excéntrico.
- Grado de apertura: 100°.
- Profundidad de la cazoleta: 11,5 mm.
- Door thickness 14- 22 mm.
- Door adjustment by means of eccentric screw.
- Opening angle: 100°.
- Bowl depth: 11,5 mm.
- Epaisseur de la porte 14- 22 mm.
- Réglage de la porte au moyen d'une vis excentrique.
- Angle d'ouverture: 100°.
- Profondeur de la cuvette: 11,5 mm.

CORTA RECTA



FULL OVERLAY SHORT



K=3
D=5/8" (15,8 mm)

Tornillo/
Screw/Vis



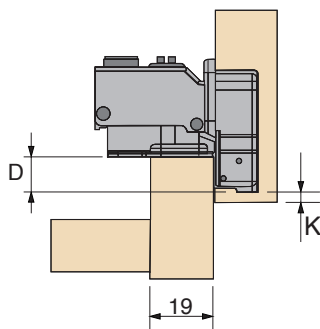
13988-NI

*NI: NIQUEL/NICKEL

CORTA CODO



HALF OVERLAY SHORT



K=3
D=1/2" (12,7 mm)

Tornillo/
Screw/Vis



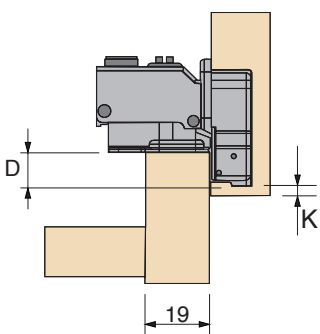
13989-NI

*NI: NIQUEL/NICKEL

CORTA S-CODO



INSET SHORT



K=3
D=3/8" (9,5 mm)

Tornillo/
Screw/Vis

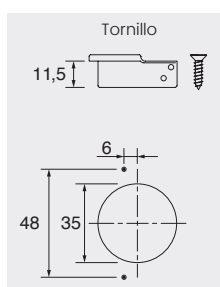


13990-NI

*NI: NIQUEL/NICKEL

Sistemas de fijación de la Cazoleta

Fixing systems / Systèmes de fixation

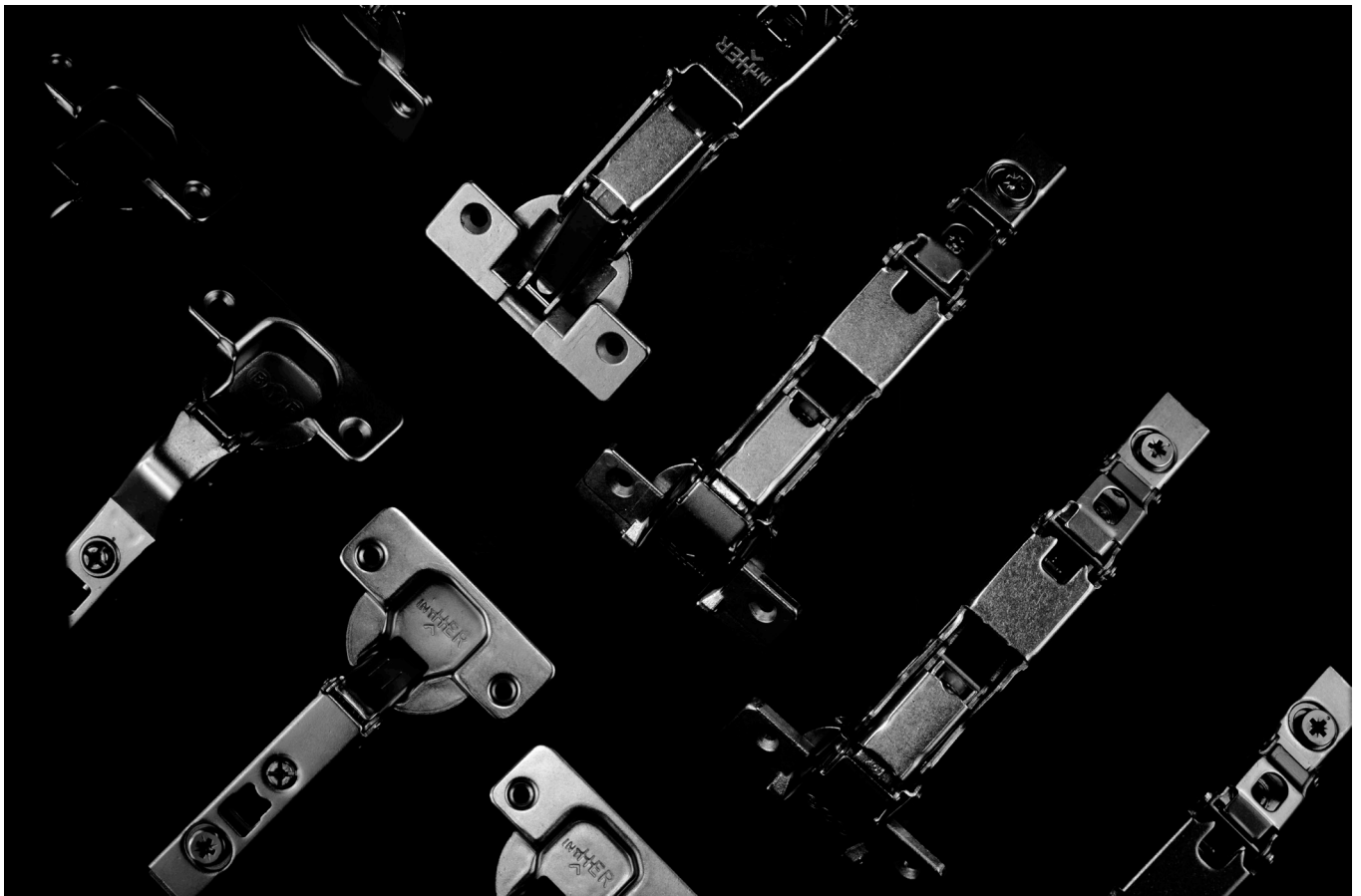
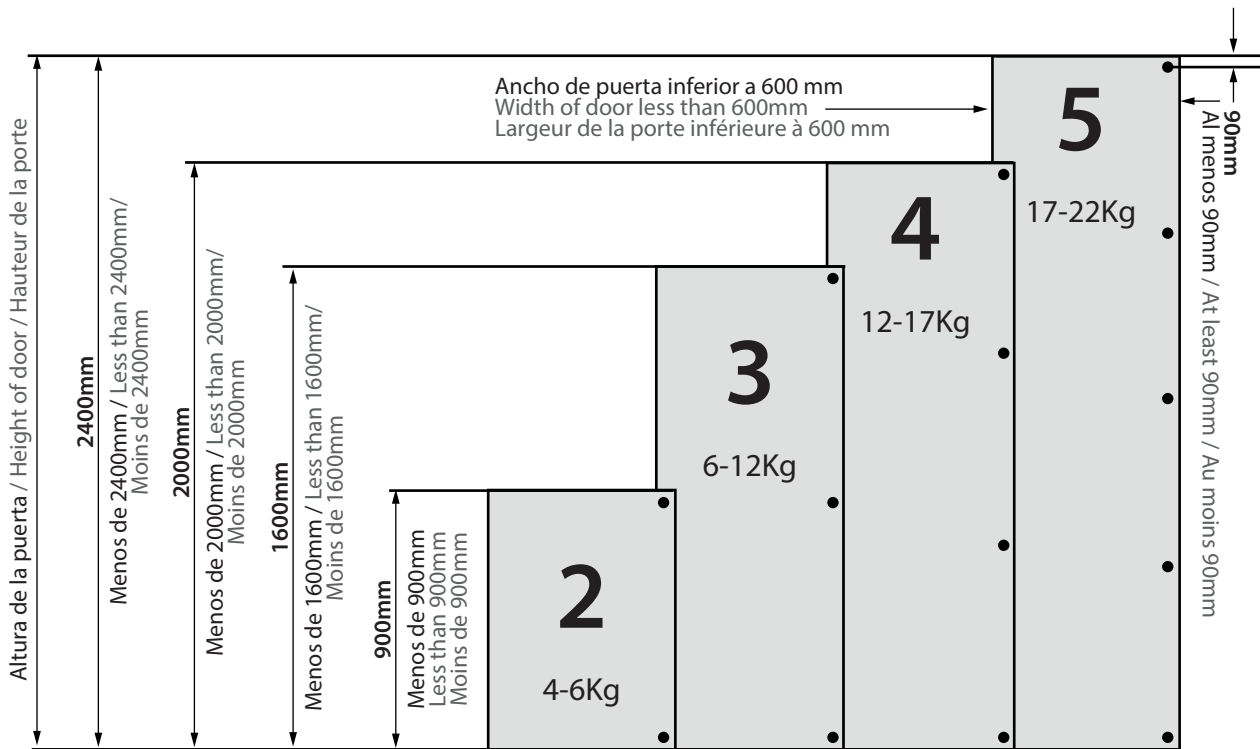


* Tornillo/Screw/Vis

Código/Code	Descripción/Description	Acabados Finished/Finitions	Packaging I	Pallet/Palette
13988	BISAGRA CORTA A RECTA C/BASE	NI	200	-
13989	BISAGRA CORTA B CODO C/BASE	NI	200	-
13990	BISAGRA CORTA C SCODO C/BASE	NI	200	-

TABLA DE CARGAS

LOADING TABLE / TABLEAU DES CHARGES



Comfort in **your** life



www.inther.es

