

INTHER
^

CI

CATÁLOGO
INTERIORISMO

CAJÓN PLANET



HERRAJES
PARA PROYECTOS TÉCNICOS

INTHER

Planet Cajón / Drawer / Tiroir

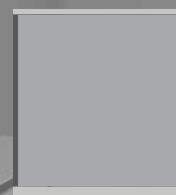
H89



H121



H185



*sólo 13 mm.

*only 13mm

* seulement 13mm

Cajón Planet





Planet al detalle / Planet in detail / Planet en détail

- Mayor capacidad (gracias a que sus laterales son de tan solo 13mm).
 - Soporta hasta 40 kg de carga dinámica.
 - Un cajón que permite un ajuste frontal y trasero.
 - Guía silenciosa (tan sólo 35 db) y movimiento sincronizado, aportando mayor firmeza y menor holgura al cajón.
 - Posibilidad de altura de cajón entre 89,121 y 185 mm.
 - Disponibilidad de acabado gris o blanco.
 - Disponible en embalaje individual o industrial.
- Greater capacity (thanks to its sides are only 13mm).
 - Supports up to 40 kg of dynamic load.
 - A drawer that allows front and rear adjustment.
 - Silent guide (only 35 db) and synchronized movement, providing greater firmness and less play to the drawer.
 - Possibility of drawer height between 89,121 and 185 mm.
 - Grey or white finish available.
 - Available in individual or industrial packaging.
- Une plus grande capacité (grâce à ses côtés sont seulement 13mm).
 - Supporte jusqu'à 40 kg de charge dynamique.
 - Un tiroir qui permet le réglage avant et arrière.
 - Guide silencieux (seulement 35 db) et mouvement synchronisé, offrant une plus grande fermeté et moins de jeu dans le tiroir.
 - Possibilité de hauteur de tiroir entre 89.121 et 185 mm.
 - Disponible en finition grise ou blanche.
 - Disponible en emballage individuel ou industriel.



40 Kg



Regulador
frente 3d
3d Regulator /
Contrôleur 3d



Sólo 35 db
Only 35 db /
Seulement 35 db



Guías
sincronizadas
Guides
synchronised /
Guides
synchronisé



Madera
Wood / Bois

Cajón Planet / Planet Drawer / Tiroir Planet

Planet

Cajón Planet / Planet Drawer / Tiroir Planet



Cajón
Drawer/Tiroir



Cajón
Drawer/Tiroir



Cajón
Drawer/Tiroir



MEDIDAS
MEASUREMENTS
MESURES

500

ACABADOS
FINISHES
FINITIONS



Antracita
Antracite/Antrac



Blanco
White/Blanc

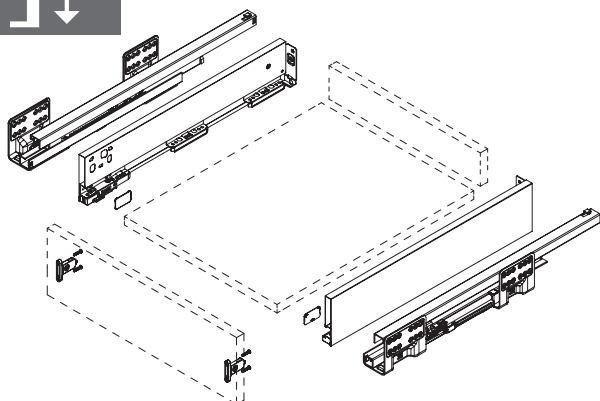
Cajón Planet

Planet (H-89)

INTHER
↑

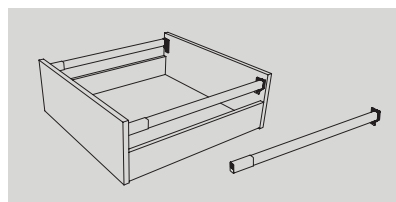


PLANET H-89



- Panel lateral extrafino (Planet).
- Acabados antracita y blanco.
- Movimiento totalmente sincronizado.
- Apertura y cierre silencioso.
- Rápido y fácil montaje.
- Integrada regulación 3D frontal.
- Capacidad de carga dinámica 40 Kg.
- Integrada regulación trasera 4 cm.
- Extra-thin side panel (Planet). / Panneau latéral extra-plat (Planet).
- Anthracite and white finishes. / Finitions anthracite et blanche.
- Fully synchronised movement. / Mouvement entièrement synchronisé.
- Silent opening and closing. / Ouverture et fermeture silencieuses.
- Quick and easy assembly. / Montage rapide et facile.
- Integrated front 3D adjustment. / Régulation 3D frontale intégrée.
- Dynamic load capacity 40 Kg. / Capacité de charge dynamique 40Kg.
- Integrated 4 cm rear adjustment. / Réglage arrière intégré de 4 cm.

	Antracita Antracite/Antrac	Blanco White/Blanc	Packaging	Pallet/Palette
500	15810	15811	1	112



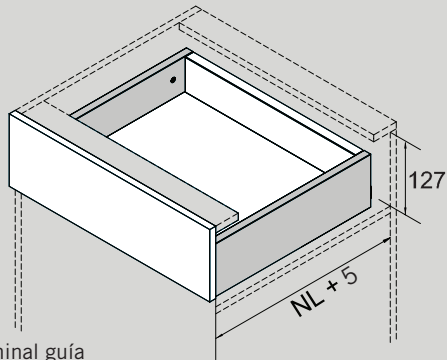
* Juego de accesorio para añadir altura extra a cajón S-Line H89.
* Accessory set for adding extra height to S-Line H89 drawer.
* Jeu d'accessoires pour ajouter une hauteur supplémentaire au tiroir S-Line H89.

Cajón Planet / Planet Drawer / Tiroir Planet

Planet (H-89)

Dimensiones de Instalación (mm.)

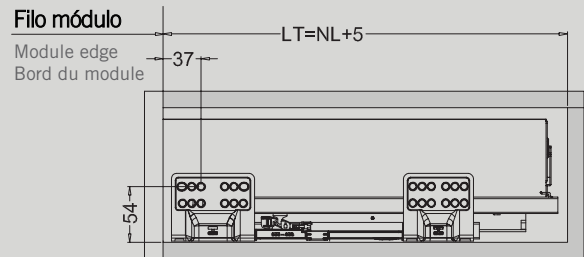
Installation dimensions / Dimensions de montage



NL: Largo nominal guía
Nominal guide length / Longueur nominale du guide

Dimensiones de Instalación (mm.)

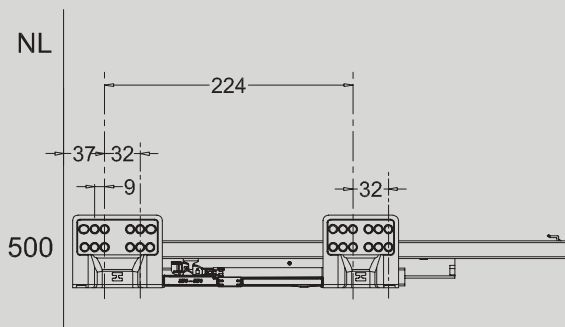
Installation dimensions / Dimensions de montage



NL: Largo nominal guía
Nominal guide length / Longueur nominale du guide
LT: Profundidad interna del módulo = NL + 5
Module internal depth / Profondeur interne du module = NL + 5

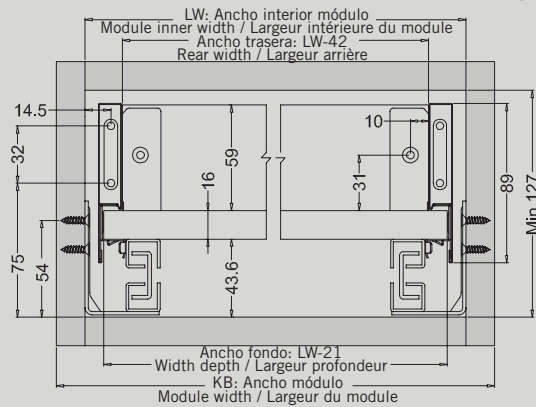
Dimensiones de Instalación (mm.)

Installation dimensions / Dimensions de montage

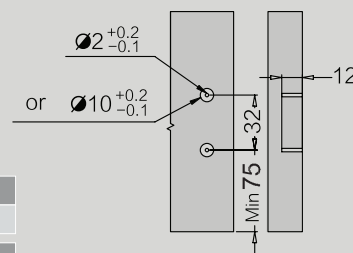


Dimensiones de Instalación (mm.)

Installation dimensions / Dimensions de montage



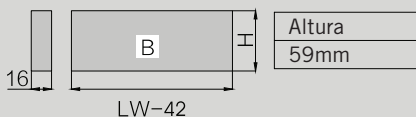
Frente / Front / Devant



- Ø2x12
- Ø4 x 17
- Ø10x12
- M10x10

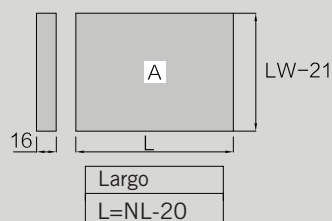
Fondo - Trasera melamina / Bottom - Rear melamine / Bas - Mélamine arrière

Panel trasero / Rear panel / Panneau arrière



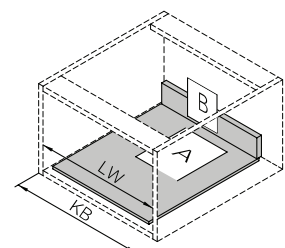
Altura/ Height /Hauteur

Panel fondo / Bottom panel / Panneau de fond



Largo/ Long /Longueur

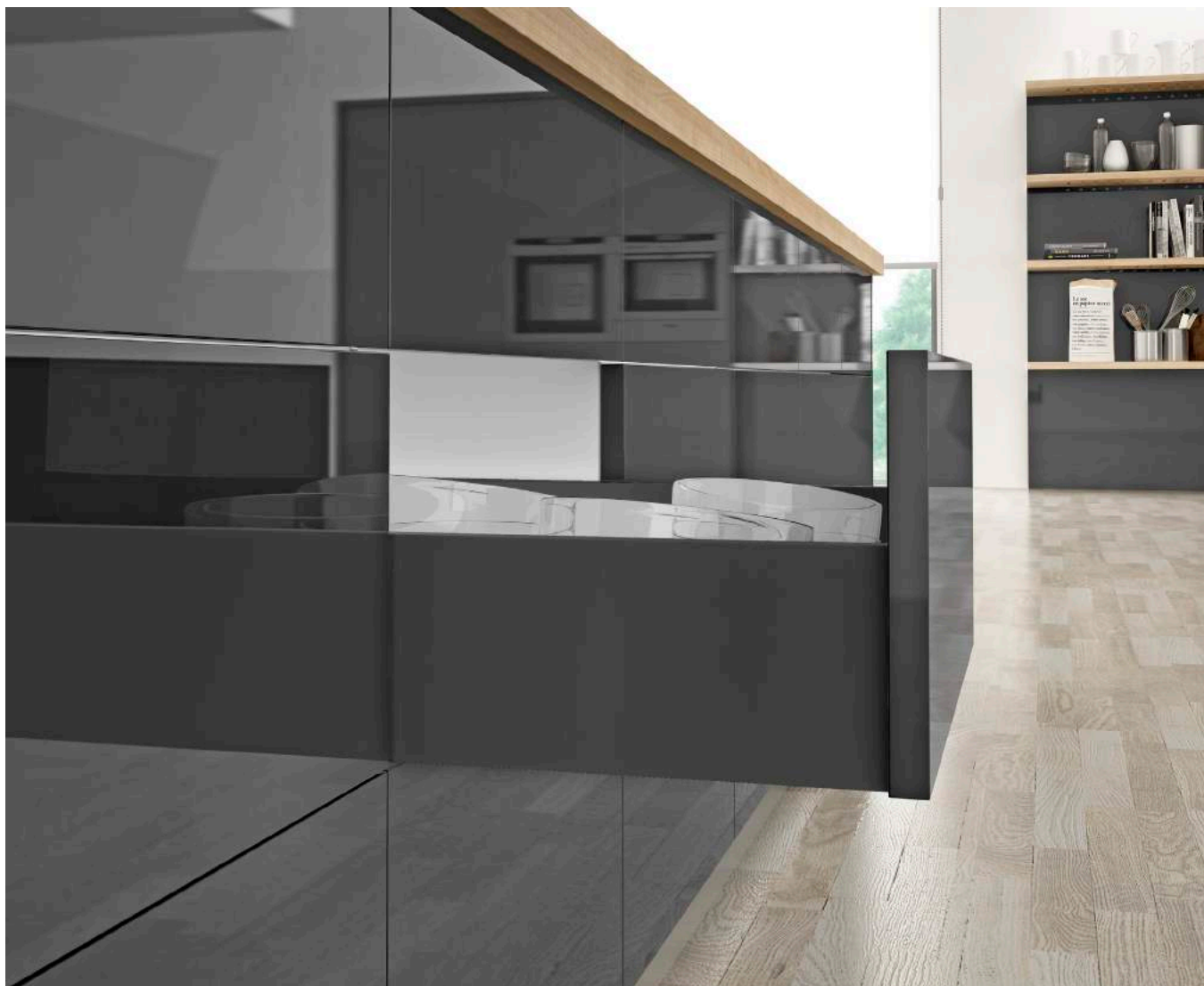
KB: Ancho módulo / Module width
Largo del módulo
LW: Ancho interior módulo / Module inner Width
Largo interior del módulo
NL: Largo nominal guía / Nominal guide length
Longueur nominale du guide



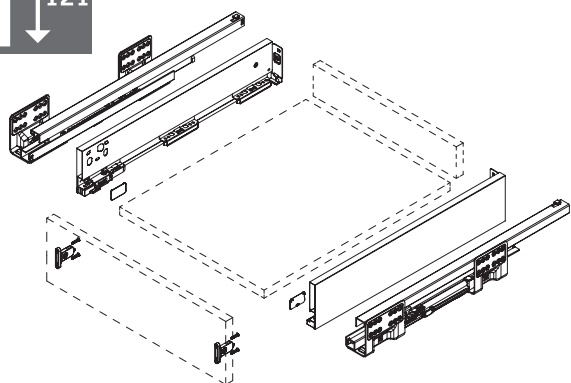
Cajón Planet

Planet (H-121)

INTHER
↑



PLANET H-121



- Panel lateral extrafino (Planet).
- Acabados antracita y blanco.
- Movimiento totalmente sincronizado.
- Apertura y cierre silencioso.
- Rápido y fácil montaje.
- Integrada regulación 3D frontal.
- Capacidad de carga dinámica 40 Kg.
- Integrada regulación trasera 4 cm.
- Extra-thin side panel (Planet). / Panneau latéral extra-plat (Planet).
- Anthracite and white finishes. / Finitions anthracite et blanche.
- Fully synchronised movement. / Mouvement entièrement synchronisé.
- Silent opening and closing. / Ouverture et fermeture silencieuses.
- Quick and easy assembly. / Montage rapide et facile.
- Integrated front 3D adjustment. / Régulation 3D frontale intégrée.
- Dynamic load capacity 40 Kg. / Capacité de charge dynamique 40Kg.
- Integrated 4 cm rear adjustment. / Réglage arrière intégré de 4 cm.

	Antracita Antracite/Antrac	Blanco White/Blanc	Packaging	Pallet/Palette
500	15812	15813	1	112

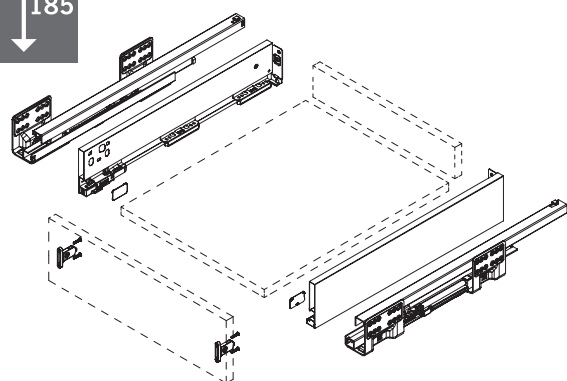
Cajón Planet

Planet (H-185)

INTHER
↑



PLANET H-185



	Antracita Antracite/Antrac	Blanco White/Blanc	Packaging	Pallet/Palette
500	15814	15815	1	84

- Panel lateral extrafino (Planet).
- Acabados antracita y blanco.
- Movimiento totalmente sincronizado.
- Apertura y cierre silencioso.
- Rápido y fácil montaje.
- Integrada regulación 3D frontal.
- Capacidad de carga dinámica 40 Kg.
- Integrada regulación trasera 4 cm.
- Extra-thin side panel (Planet). / Panneau latéral extra-plat (Planet).
- Anthracite and white finishes. / Finitions anthracite et blanche.
- Fully synchronised movement. / Mouvement entièrement synchronisé.
- Silent opening and closing. / Ouverture et fermeture silencieuses.
- Quick and easy assembly. / Montage rapide et facile.
- Integrated front 3D adjustment. / Régulation 3D frontale intégrée.
- Dynamic load capacity 40 Kg. / Capacité de charge dynamique 40Kg.
- Integrated 4 cm rear adjustment. / Réglage arrière intégré de 4 cm.

Comfort in your life



www.inther.es

