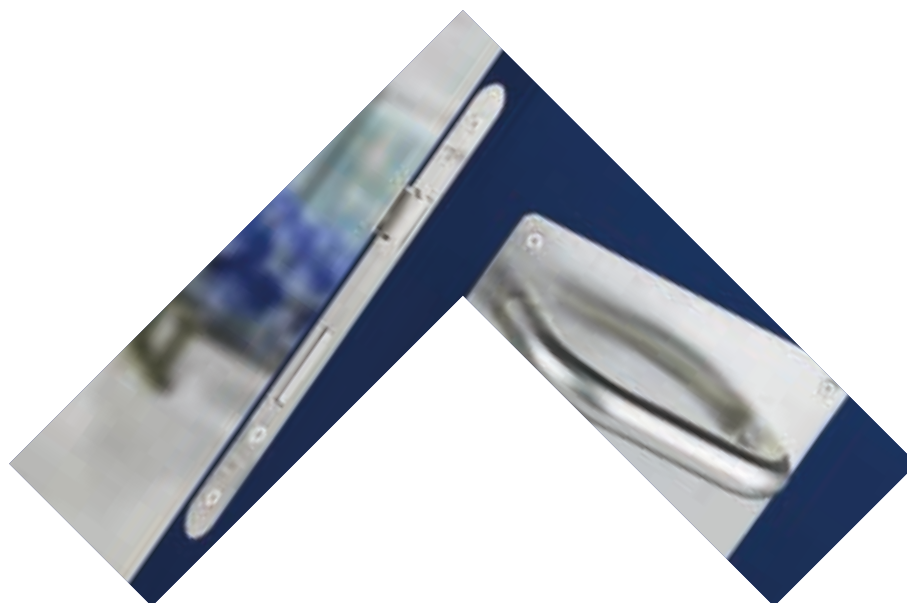


INTHER
^



CE

CERRADURAS
MECÁNICAS

HERRAJES
PARA PROYECTOS TÉCNICOS

06.2

CERRADURAS MECÁNICAS

6.2.1 SERIE SUPRA



Serie Supra **CE**

Págs

219

Supra 549 RF	Supra 545 AT/RF
Supra 549-A RF	Supra 531
Supra 549-A KLASS AT/RF	Supra 580
Supra 549-A AT/RF AUT.	Supra 5031
Supra 544	Supra 549 Magnética
Supra 545	Supra 544 Magnética

6.2.2 SERIE MEGA



Serie Mega **CE**

Págs

232

Mega 349	Mega 350
Mega 349 Panic	Mega 380
Mega 344	Mega 370
Mega 345	Mega 331

6.2.3 SERIE U



Serie U

Págs

240

U10	U202
U130	U203
U30	

6.2.4 SEGURIDAD 1 PUNTO



Seguridad 1 punto

Págs

245

U100
U200

6.2.5 SEGURIDAD 3 PUNTOS



Seguridad 3 puntos

Págs

246

2017-3

6.2.6 PICAPORTES



Picaportes

Págs

248

2000/70
2000/47



Cerraduras Mecánicas



- Las cerraduras mecánicas **INTHER** son **mecánicamente fiables**. La fiabilidad es el primer requisito de cualquier elemento de cierre.
- La serie **SUPRA** es el NUEVO tope de gama de nuestras cerraduras.

Testadas en 500.000 ciclos, con marcado **CE** y certificado RF.

- Los cilindros **INTHER**, completan el plan de cierre de nuestro sistema con la reciente incorporación de nuestro nuevo cilindro de alta Seguridad **MAG-01**.



INTHER

CE

CERRADURAS MECÁNICAS

Cerraduras serie SUPRA

UNE-EN 12209 C€



Cerraduras serie MEGA

UNE-EN 12209 C€



Cerraduras serie U



U 10



U 130



U 30



U 202



Nueva

U 202

Cerraduras seguridad 1 punto



U 100 / U 200

Picaportes



2000/70



2000/47

Cerraduras seguridad 3 puntos



Cerradura seguridad 2017-3

Normativa y reglamentación

EL REGLAMENTO (UE) N° 46 N° 305/2011 DEL PARLAMENTO EUROPEO Y DEL CONSEJO de 9 de marzo de 2011 por el que se establecen condiciones armonizadas para la comercialización de productos de construcción y el cual deroga la Directiva 89/106/CEE del Consejo, desde el 01 de Julio de 2013, establece varios requisitos esenciales cuyo cumplimiento deben garantizar los distintos elementos constructivos.

En el caso de las cerraduras de 1 punto, el comité técnico de normalización, ha elaborado una norma de producto específica, lo que supone que existe el Marcado CE para dicho producto, obligatorio en el caso de que dicho producto, sea colocado en puertas cortafuego y rutas de evacuación.



EN 12209

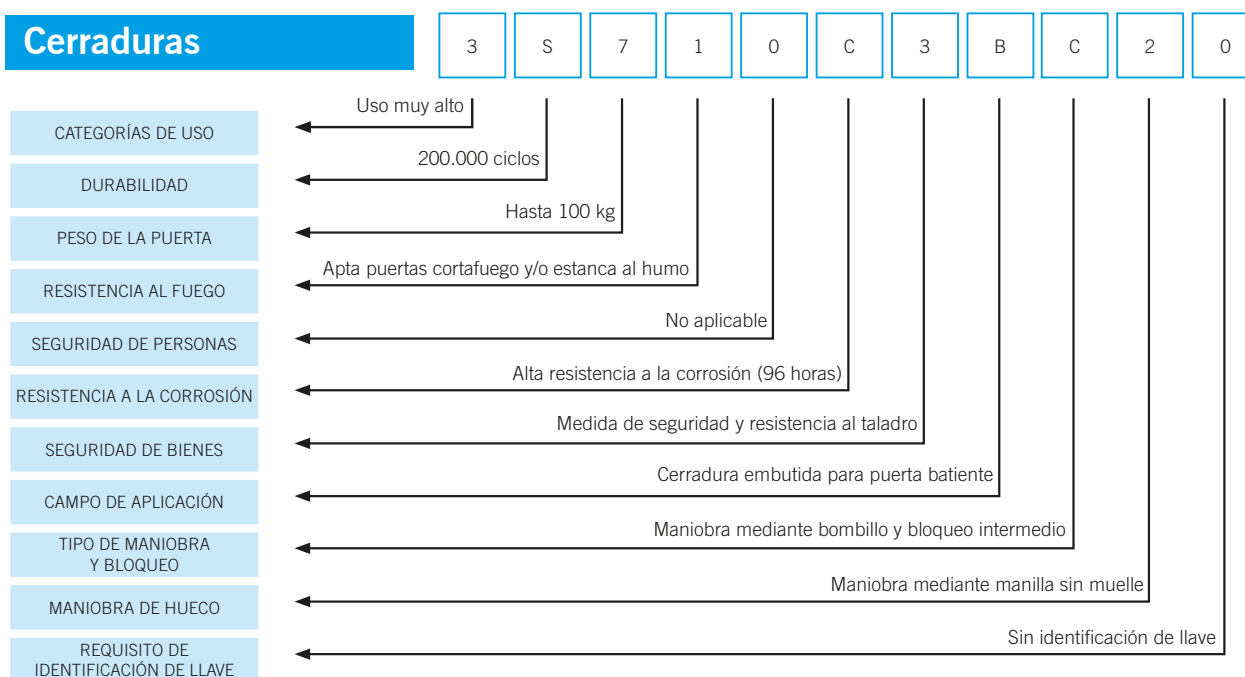
Herrajes para edificación. Cerraduras y pestillos.
Cerraduras, pestillos y cerraderos mecánicos.
Requisitos y métodos de ensayo.

EN
12209



EN 1634-1

Cerraduras



Nota: La clasificación anterior se trata de un ejemplo a modo informativo para la interpretación de la norma. Dicha clasificación podrá variar en función de la tipología del herraje.

Normativa y reglamentación

EL REGLAMENTO (UE) N° 305/2011 DEL PARLAMENTO EUROPEO Y DEL CONSEJO de 9 de marzo de 2011 por el que se establecen condiciones armonizadas para la comercialización de productos de construcción y el cual deroga la Directiva 89/106/CEE del Consejo, desde el 01 de Julio de 2013, establece varios requisitos esenciales cuyo cumplimiento deben garantizar los distintos elementos constructivos.

En el caso de las cerraduras de 1 punto, el comité técnico de normalización, ha elaborado una norma de producto específica, lo que supone que existe el Marcado CE para dicho producto, obligatorio en el caso de que dicho producto, sea colocado en salidas de emergencia con accionamiento de manilla.

Panic



EN 179

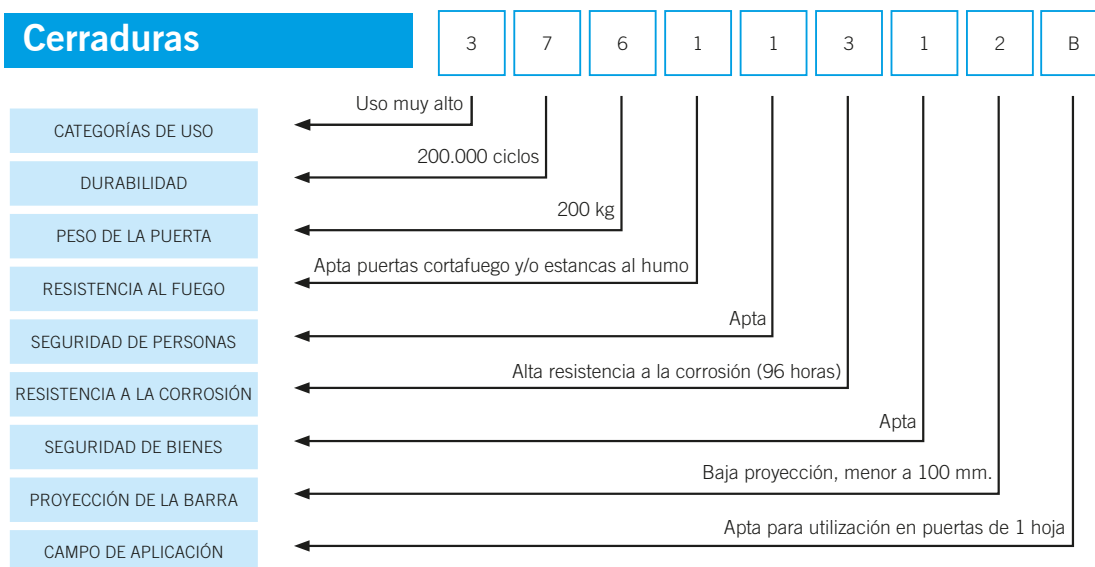
Herrajes para edificación.
Dispositivos de emergencia accionados por una manilla o un pulsador para recorridos de evacuación.
Requisitos y métodos de ensayo.

EN
179



EN 1634-1

Cerraduras



Nota: La clasificación anterior se trata de un ejemplo a modo informativo para la interpretación de la norma. Dicha clasificación podrá variar en función de la tipología del herraje.

Exigencias puertas cortafuego de uso peatonal según CTE

El Código Técnico de la Edificación establece la obligatoriedad de clasificar una puerta cortafuegos según el patrón EI t C5, siendo las normas de ensayo correspondientes son EN 1634-1 (resistencia al fuego) y EN 1191 (durabilidad del auto-cierre) y las de clasificación EN 13501-2 y EN 14600 respectivamente, siendo las clasificaciones del ensayo más habituales las siguientes:



EN 1634-1

EI 30 C5	EI 60 C5	EI 90 C5	EI 120 C5
Resistencia al fuego 30 minutos	Resistencia al fuego 60 minutos	Resistencia al fuego 90 minutos	Resistencia al fuego 120 minutos

E = INTEGRIDAD	Capacidad de soportar durante el ensayo, la trasmisión del fuego a la cara no expuesta.
I = AISLAMIENTO	Capacidad de soportar durante el ensayo, la trasmisión de temperatura a la cara no expuesta.
T = TIEMPO	Tiempo de resistencia al fuego durante el que se realiza la prueba de resistencia al fuego.
C5 = DURABILIDAD	Capacidad de soportar ensayo de 200.000 ciclos de apertura y cierre repetidos

El CTE, también establece que las puertas destinadas a la protección pasiva contra incendio, deben disponer de cierrapuertas y/o selectores de cierre (dependiendo de si las mismas son de 1 ó 2 hojas), dichos dispositivos, deben cumplir con la norma EN 1154 y/o EN 1158 (dependiendo del tipo de dispositivo) y garantizar 200.000 ciclos de apertura y cierre.

Respecto a los herrajes son exigibles los documentos que acrediten el cumplimiento del Marcado CE (obligatorios en puertas cortafuego). A continuación se muestran los más habituales:

Bisagras:	Marcado CE de conformidad norma EN 1935
Cierrapuertas:	Marcado CE de conformidad norma EN 1154
Selectores de cierre:	Marcado CE de conformidad norma EN 1158
Electroimanes	Marcado CE de conformidad norma EN 1155
Cerradura embutir:	Marcado CE de conformidad norma EN 12209
Barras antipánico:	Marcado CE de conformidad norma EN 1125
Salida de emergencia:	Marcado CE de conformidad norma EN 179

Nota: Pueden existir otras normas y ensayos aplicables a herrajes que no son de carácter obligatorio en las puertas cortafuego ni disponen de Marcado CE, (manillas, bombillos, etc).



500.000
ciclos



EN 1634-1



EN 12209

Características técnicas

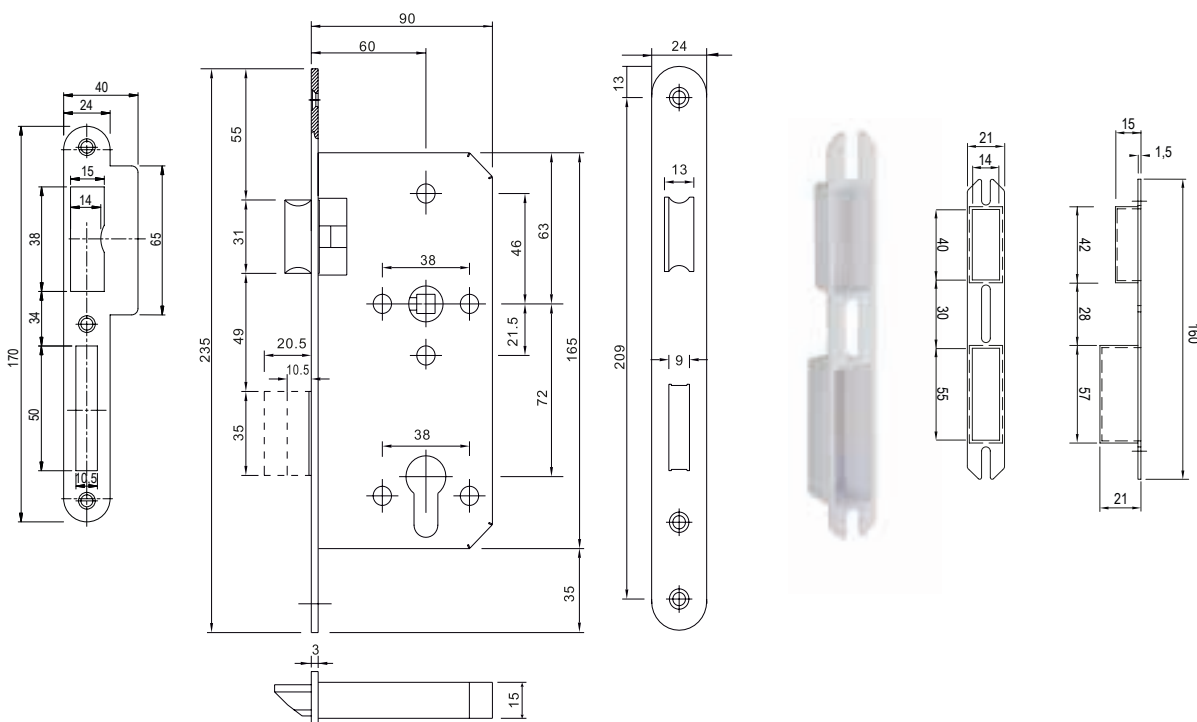
- Entrada 60 mm.
- Eje 72 mm.
- Certificada Cortafuegos EN 1634-1
- EN 12209
- Frente acero inox. AISI 304
- Pestillo y resbalon acero inox. AISI 304.
- Reversible
- Nueca de 8mm. en acero.
- DIN 18251
- Incluye cajetín.

Clasificación EN 12209

3	S	7	1	0	C	2	B	C	2	0
---	---	---	---	---	---	---	---	---	---	---

Código	Descripción	Frente	Entrada	Acabado	Set
15839	CERRADURA SUPRA 549 RF F20/60	20	60	INOX 304	1/20
15374	CERRADURA SUPRA 549 RF F24/60	24	60	INOX 304	1/20

Plano



Descarga la declaración de prestaciones en www.inther.es



500.000
ciclos



EN 1634-1



EN 12209



EN 179

Características técnicas

- Entrada 60 mm.
- Eje 72 mm.
- Certificada Cortafuegos EN 1634-1
- EN 12209
- EN 179
- Frente acero inox. AISI 304
- Pestillo y resbalon acero inox. AISI 304.
- Nueca Reversible
- Posibilidad de cambio de posición de la función antipánico dependiendo de la posición de la nueca.
- Cuadradillo de 8mm. en acero.
- DIN 18251
- Incluye cajetín.

Clasificación EN 179

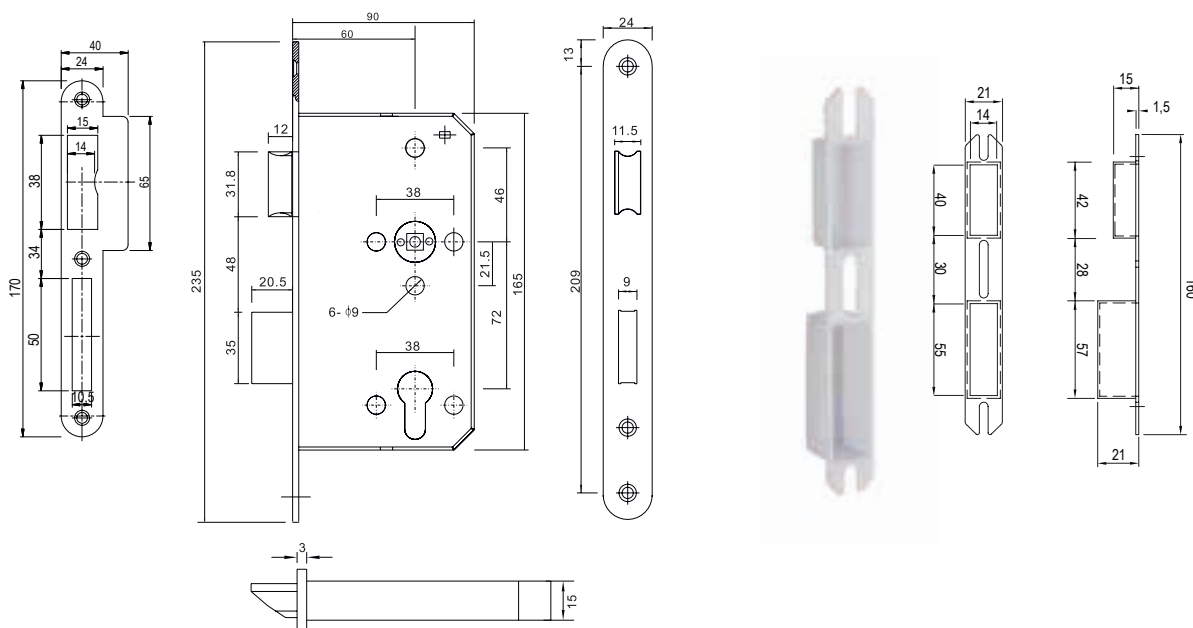
3	7	6	1	1	3	1	2	B
---	---	---	---	---	---	---	---	---

Clasificación EN 12209

3	S	7	1	0	C	2	B	C	2	0
---	---	---	---	---	---	---	---	---	---	---

Código	Descripción	Frente	Entrada	Acabado	Mano	Set
14977	CERRADURA SUPRA 549-A RF F24/60	24	60	INOX 304	DCHA	1/20
14978	CERRADURA SUPRA 549-A RF F24/60	24	60	INOX 304	IZQ	1/20

Plano



Descarga la declaración de prestaciones en www.inther.es

Nuevo



500.000
ciclos



EN 1634-1



EN 12209



EN 179

Características técnicas

- Entrada 60 mm.
- Eje 72 mm.
- Certificada Cortafuegos EN 1634-1
- EN 12209
- EN 179
- Frente acero inox. AISI 304
- Resbalon acero inox. AISI 304.
- Dispositivo anti-tarjeta.
- Nueca Reversible
- Posibilidad de cambio de posición de la función antipánico dependiendo de la posición de la nueca.
- Cuadradillo de 8mm. en acero.
- Incluye cajetín.

Clasificación EN 179

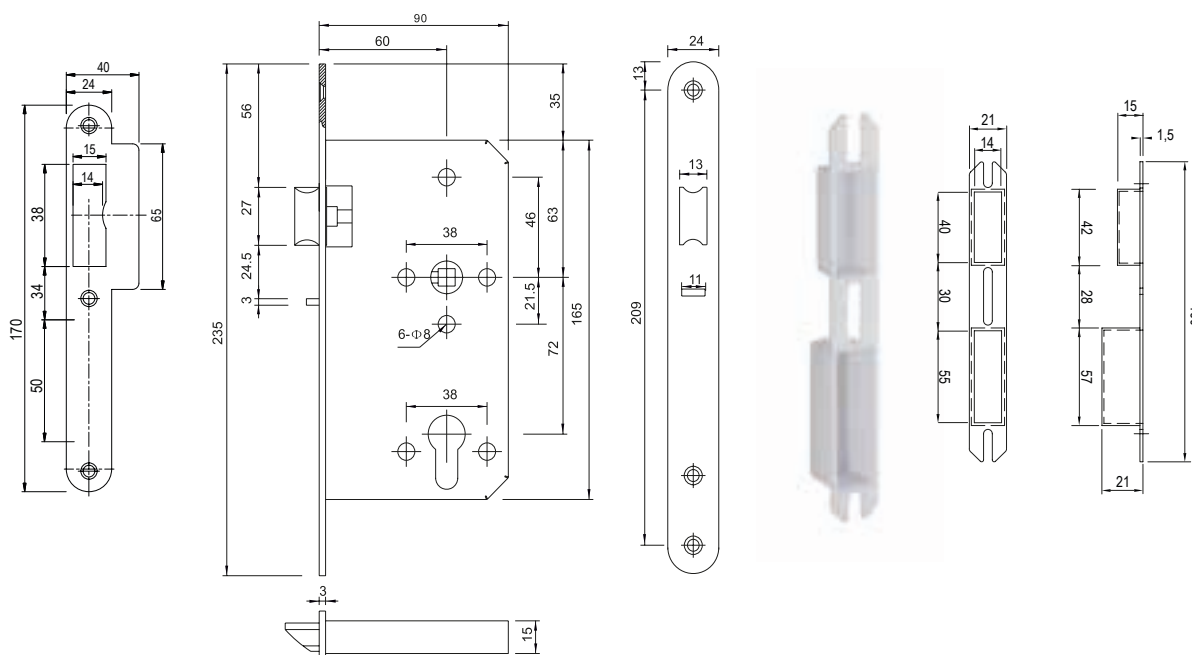
3	7	6	1	1	3	1	2	B
---	---	---	---	---	---	---	---	---

Clasificación EN 12209

3	S	7	1	0	C	2	B	C	2	0
---	---	---	---	---	---	---	---	---	---	---

Código	Descripción	Frente	Entrada	Acabado	Mano	Set
15375	CERRADURA SUPRA 549-A KCLASS AT/RF F24/60	24	60	INOX 304	DCHA/IZQDA	1/20

Plano



Descarga la declaración de prestaciones en www.inther.es

Nuevo

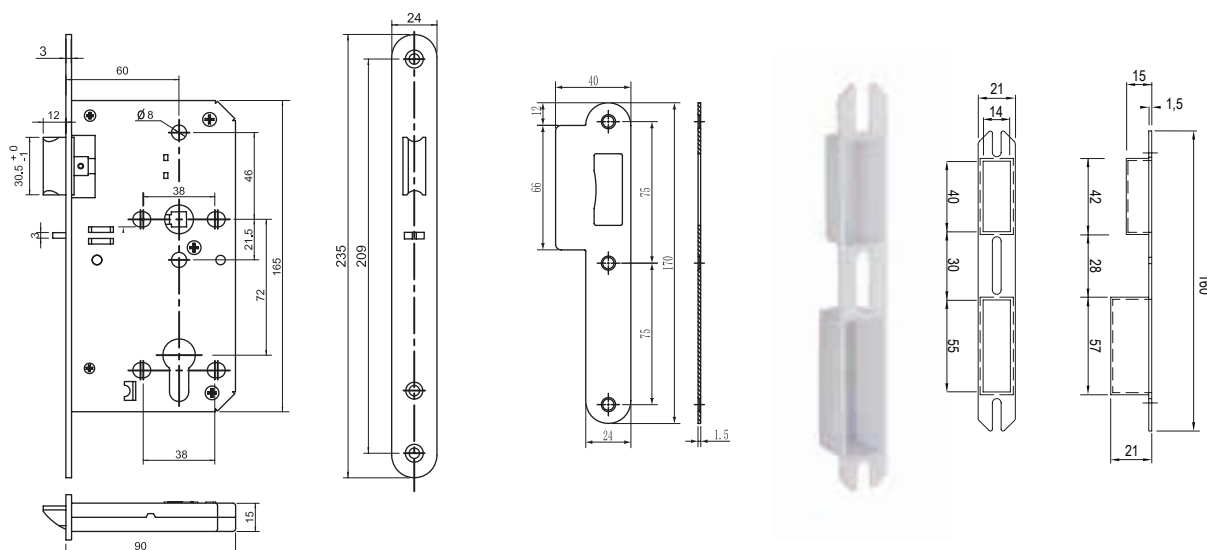


Características técnicas

- Entrada 60 mm.
- Eje 72 mm.
- Frente acero inox. AISI 304
- Pestillo y resbalon acero inox. AISI 304.
- Nueca Reversible.
- Cuadradillo de 8mm. en acero.
- DIN 18251
- Incluye cajetín.

Código	Descripción	Frente	Entrada	Acabado	Mano	Set
15835	CERRADURA SUPRA 549-A AT/RF/AUT. F24/60	24	60	INOX 304	DCHA/IZQDA.	1/20

Plano





500.000
ciclos



EN 1634-1



EN 12209

Características técnicas

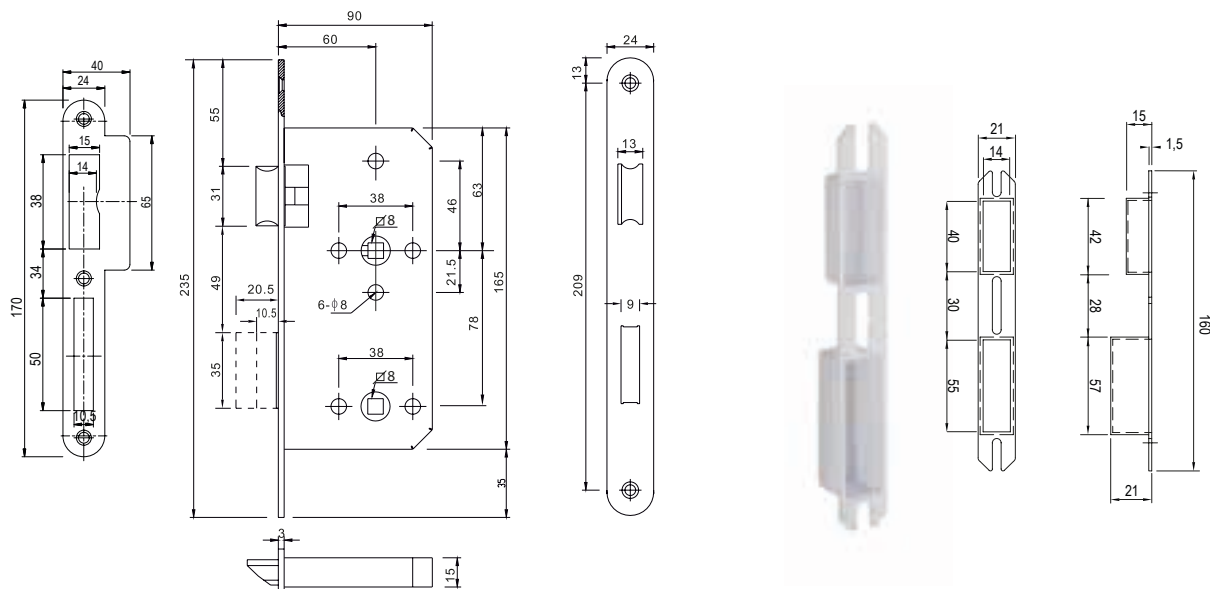
- Entrada 60 mm.
- Eje 78 mm.
- Certificada Cortafuegos EN 1634-1
- EN 12209
- Frente acero inox. AISI 304
- Pestillo y resbalon acero inox. AISI 304.
- Reversible
- Cuadradillo de 8mm. en acero.
- DIN 18251
- Incluye cajetín.

Clasificación EN 12209

3	S	7	1	0	C	2	B	C	2	0
---	---	---	---	---	---	---	---	---	---	---

Código	Descripción	Frente	Entrada	Acabado	Mano	Set
15838	CERRADURA SUPRA 544 RF F20/60	20	60	INOX 304	DCHA/IZQDA	1/20
15376	CERRADURA SUPRA 544 RF F24/60	24	60	INOX 304	DCHA/IZQDA	1/20

Plano



Descarga la declaración de prestaciones en www.inther.es



500.000
ciclos



EN 1634-1



EN 12209

Características técnicas

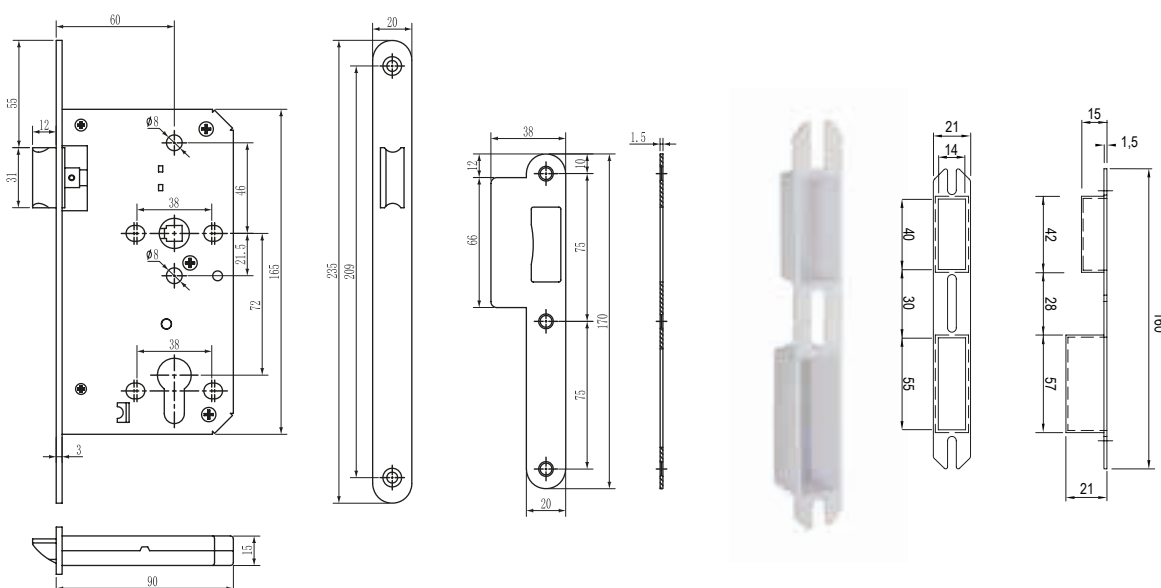
- Entrada 60 mm.
- Eje 72 mm.
- Certificada Cortafuegos EN 1634-1
- EN 12209
- Frente acero inox. AISI 304
- Resbalón acero inox. AISI 304.
- Reversible
- Dispositivo anti-tarjeta.
- Cuadradillo de 8mm. en acero.
- DIN 18251
- Incluye cajetín.

Clasificación EN 12209

3	S	7	1	0	C	2	B	C	2	0
---	---	---	---	---	---	---	---	---	---	---

Código	Descripción	Frente	Entrada	Acabado	Mano	Set
15792	CERRADURA SUPRA 545 RF F20/60	20	60	INOX 304	DCHA/IZQDA	1/20
15793	CERRADURA SUPRA 545 RF F24/60	24	60	INOX 304	DCHA/IZQDA	1/20

Plano



Descarga la declaración de prestaciones en www.inther.es

Nuevo



500.000
ciclos



EN 1634-1



EN 12209

Características técnicas

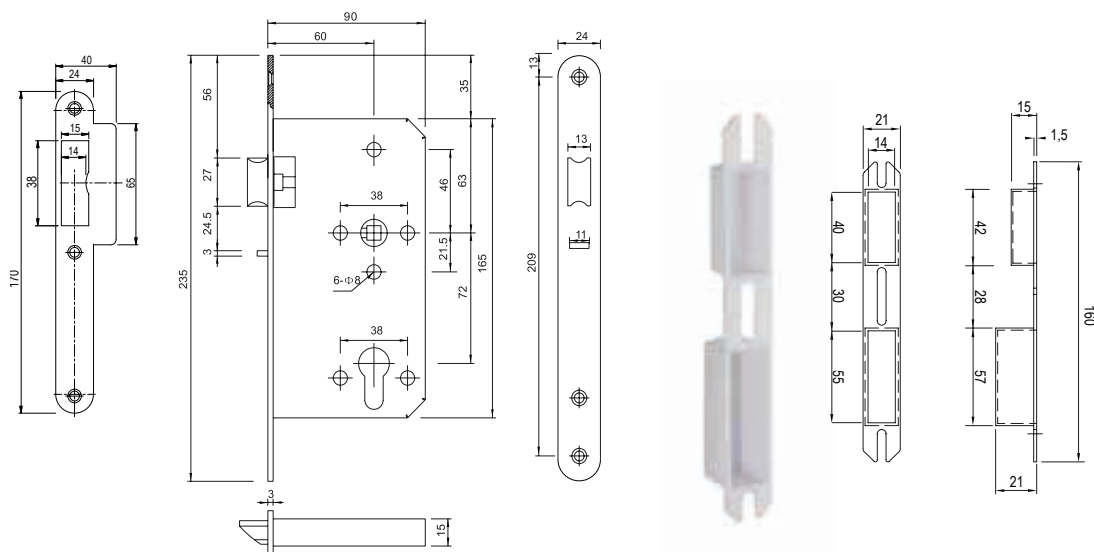
- Entrada 60 mm.
- Eje 72 mm.
- Certificada Cortafuegos EN 1634-1
- EN 12209
- Frente acero inox. AISI 304
- Resbalón acero inox. AISI 304.
- Reversible
- Dispositivo anti-tarjeta.
- Cuadradillo de 8mm. en acero.
- DIN 18251
- Incluye cajetín.

Clasificación EN 12209

3	S	7	1	0	C	2	B	C	2	0
---	---	---	---	---	---	---	---	---	---	---

Código	Descripción	Frente	Entrada	Acabado	Mano	Set
15264	CERRADURA SUPRA 545 AT/RF F24/60	24	60	INOX 304	DCHA/IZQDA	1/20

Plano



Descarga la declaración de prestaciones en www.inther.es

Nuevo

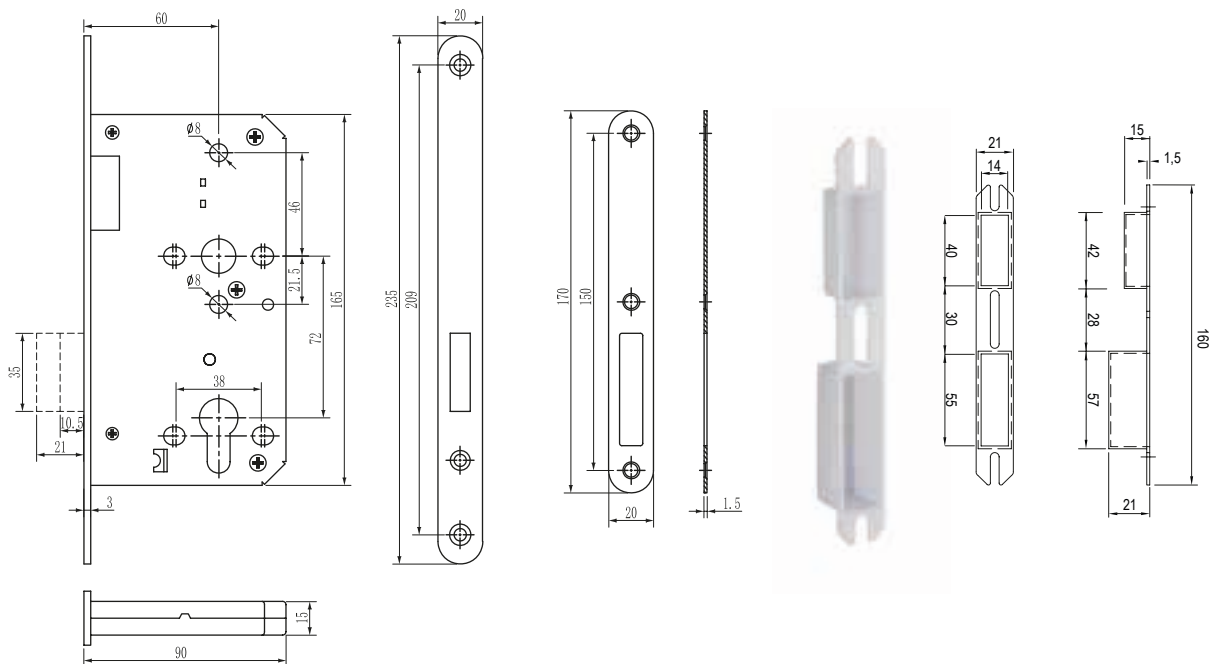


Características técnicas

- Entrada 60 mm.
- Eje 72 mm.
- Frente acero inox. AISI 304
- Pestillo acero inox. AISI 304.
- DIN 18251
- Incluye cajetín.

Código	Descripción	Frente	Entrada	Acabado	Mano	Set
15837	CERRADURA SUPRA 531 F24/60	24	60	INOX 304	DCHA/IZQDA.	1/20

Plano



Nuevo

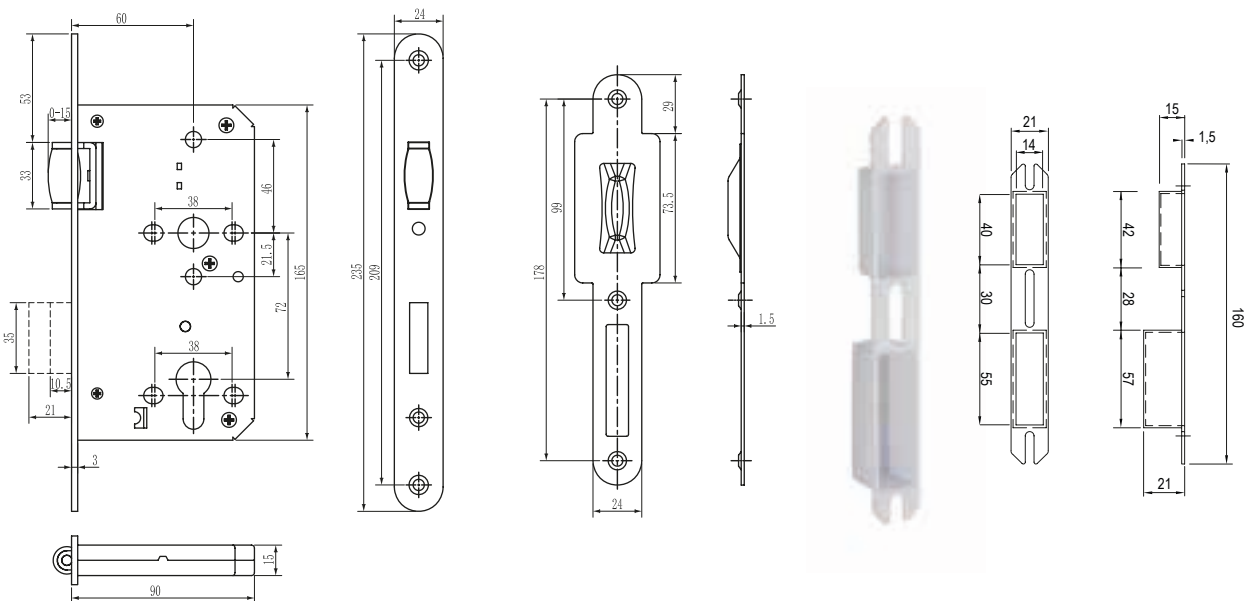


Características técnicas

- Entrada 60 mm.
- Eje 72 mm.
- Frente acero inox. AISI 304
- Resbalón y Pestillo acero inox. AISI 304.
- DIN 18251
- Incluye cajetín.

Código	Descripción	Frente	Entrada	Acabado	Mano	Set
15836	CERRADURA SUPRA 580 F24/60	24	60	INOX 304	DCHA/IZQDA.	1/20

Plano



Nuevo

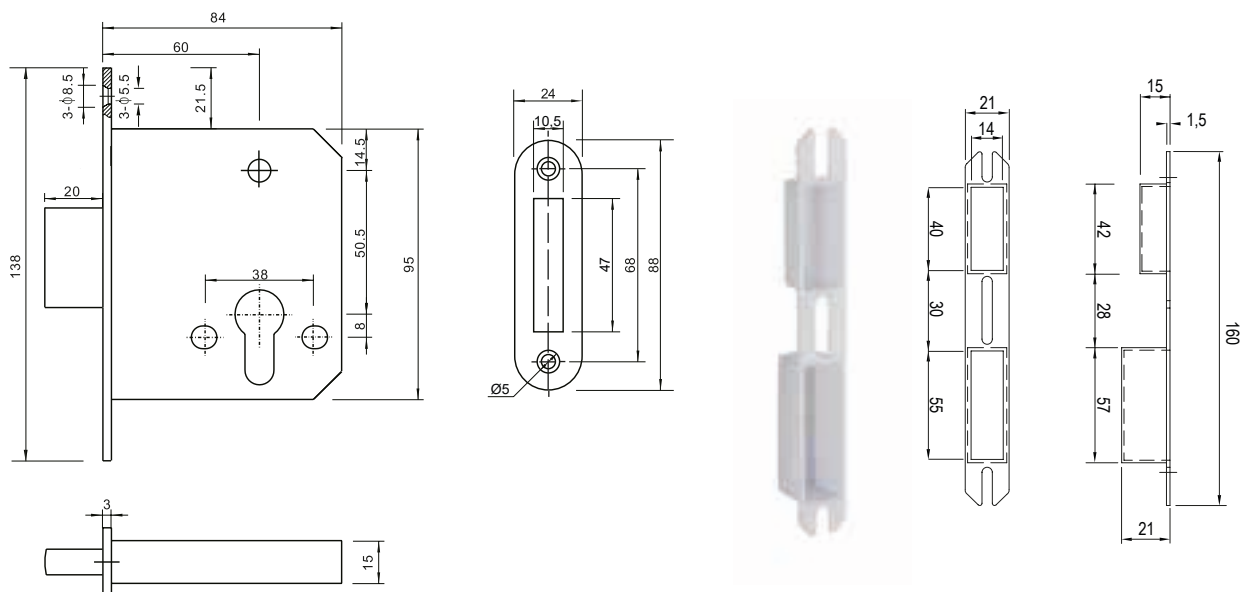


Características técnicas

- Entrada 60 mm.
- Frente acero inox. AISI 304
- Pestillo acero inox. AISI 304.
- No guarda mano.
- DIN 18251
- Incluye cajetín.

Código	Descripción	Frente	Entrada	Acabado	Mano	Set
15794	CERRADURA SUPRA 5031 F24/60	24	60	INOX 304	DCHA/IZQDA.	1/20

Plano



Cerraduras

SUPRA 549 RF MAGNÉTICA

Nuevo



Características técnicas

- Entrada 60 mm.
- Eje 72 mm.
- Frente acero inox. AISI 304
- Resbalón acero inox. AISI 304.
- Cuadradillo de 8mm. en acero.
- DIN 18251
- Incluye cajetín.

Código	Descripción	Frente	Entrada	Acabado	Mano	Set
16052	CERRADURA SUPRA 549 RF MAGN. F24/60	24	60	INOX 304	DCHA/IZQDA	1/20

Plano

Descarga la declaración de prestaciones en www.inther.es

Nuevo



Características técnicas

- Entrada 60 mm.
- Eje 72 mm.
- Frente acero inox. AISI 304
- Resbalón acero inox. AISI 304.
- Cuadradillo de 8mm. en acero.
- DIN 18251
- Incluye cajetín.

Código	Descripción	Frente	Entrada	Acabado	Mano	Set
16053	CERRADURA SUPRA 544 RF MAGN. F24/60	24	60	INOX 304	DCHA/IZQDA	1/20

Plano





Detalle de resbalón silencioso



500.000
ciclos



EN 1634-1



EN 12209

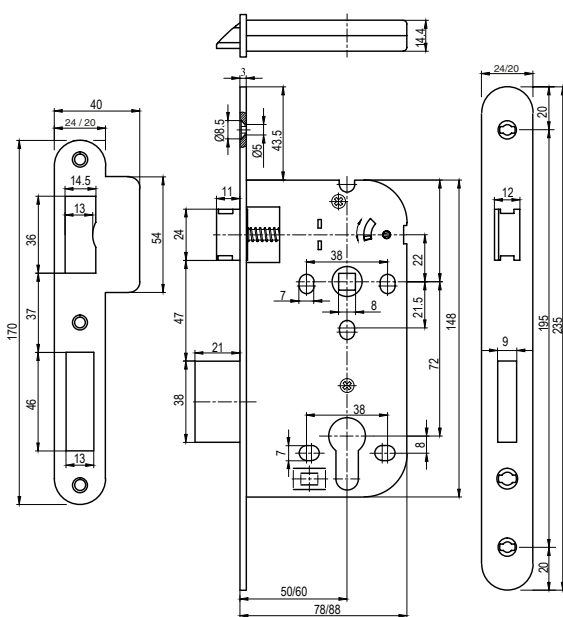
Características técnicas

- Entrada 50/60 mm.
- Eje 72 mm.
- Frente acero inox. AISI 304
- Nueca metal porcelánico
- Resbalón de acero
- Opcional resbalón silencioso
- 500.000 ciclos según norma EN 12209
- DIN 18251
- Categoría de uso 3
- Reversible.

Clasificación EN 12209

3	S	7	0	0	C	2	B	C	2	0
---	---	---	---	---	---	---	---	---	---	---

Plano



Cerradura MEGA ESTÁNDAR

Código	Descripción	Frente	Entrada	Acabado	Set
68835	Cerradura 349	24	50	INOX	1/25
69209	Cerradura 349	24	60	INOX	1/25
67556	Cerradura 349	20	50	INOX	1/25
10299	Cerradura 349	20	60	INOX	1/25
68838	Cerradura 349	24	50	LS	1/25
69215	Cerradura 349	24	60	LS	1/25
14341	Cajetín Cerr. 349	-	-	NE	2000/2000

Cerradura MEGA SILENCIOSA

Código	Descripción	Frente	Entrada	Acabado	Set
70796	Cerradura 349-S	24	50	INOX	1/25
70799	Cerradura 349-S	24	60	INOX	1/25
70802	Cerradura 349-S	24	50	LS	1/25
70805	Cerradura 349-S	24	60	LS	1/25



Descarga la declaración de prestaciones en www.inther.es



500.000
ciclos



EN 1634-1



EN 12209



EN 179

Características técnicas

- Entrada 50/60 mm.
- Eje 72 mm.
- Frente acero inox. AISI 304
- Nueca metal porcelánico
- Resbalón de acero
- Nueca partida
- Opcional resbalón silencioso
- 500.000 ciclos según norma EN 12209
- DIN 18251
- Categoría de uso 3

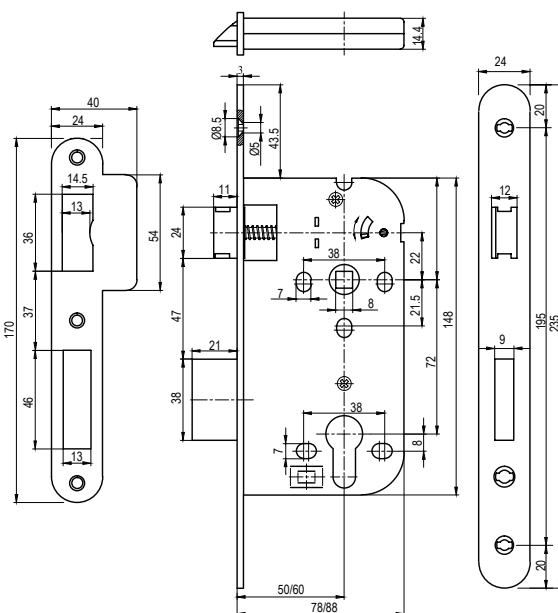
Clasificación EN 179

3	7	6	1*	1	3	1	2	B
---	---	---	----	---	---	---	---	---

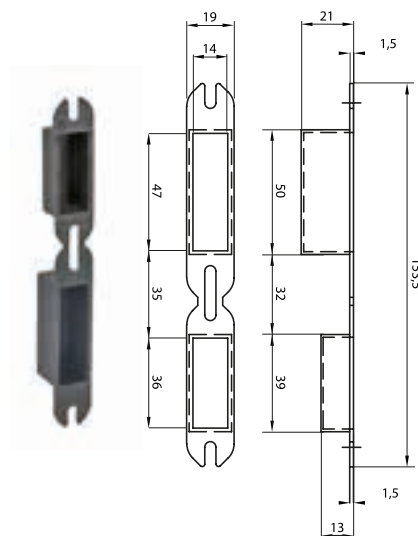
Clasificación EN 12209

3	S	7	1	0	C	2	B	C	2	0
---	---	---	---	---	---	---	---	---	---	---

Plano



Código	Descripción	Frente	Entrada	Acabado	Mano	Set
13827	Cerradura 349 -PANIC	24	50	INOX	DCHA	1/25
13828	Cerradura 349 -PANIC	24	50	INOX	IZQ	1/25
13829	Cerradura 349 -PANIC	24	60	INOX	DCHA	1/25
13830	Cerradura 349 -PANIC	24	60	INOX	IZQ	1/25
14341	Cajetín Cerr. 349	-	-	NE	-	2000/2000



Descarga la declaración de prestaciones en www.inther.es



500.000
ciclos



EN 1634-1



EN 12209



Detalle de resbalón silencioso

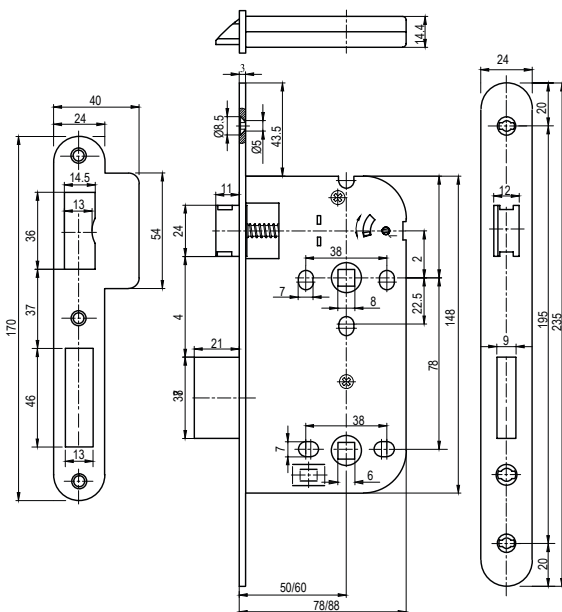
Características técnicas

- Entrada 50/60 mm.
- Eje 78 mm.
- Frente acero inox. AISI 304
- Nueca metal porcelánico
- Resbalón de acero
- Opcional resbalón silencioso
- 500.000 ciclos según norma EN 12209
- DIN 18251
- Categoría de uso 3
- Nueca condena 6 mm.
- Reversible.

Clasificación EN 12209

3	S	7	1	0	C	2	B	C	2	0
---	---	---	---	---	---	---	---	---	---	---

Plano



Cerradura MEGA ESTÁNDAR

Código	Descripción	Frente	Entrada	Acabado	Set
68836	Cerradura 344	24	50	INOX	1/25
69210	Cerradura 344	24	60	INOX	1/25
67677	Cerradura 344	20	50	INOX	1/25
10317	Cerradura 344	20	60	INOX	1/25
68839	Cerradura 344	24	50	LS	1/25
69216	Cerradura 344	24	60	LS	1/25
14341	Cajetín Cerr. 349	-	-	NE	2000/2000

Cerradura MEGA SILENCIOSA

Código	Descripción	Frente	Entrada	Acabado	Set
70797	Cerradura 344	24	50	INOX	1/25
70800	Cerradura 344	24	60	INOX	1/25
70803	Cerradura 344	24	50	LS	1/25
70806	Cerradura 344	24	60	LS	1/25



Descarga la declaración de prestaciones en www.inther.es



500.000
ciclos



EN 1634-1



EN 12209



Detalle de resbalón normal

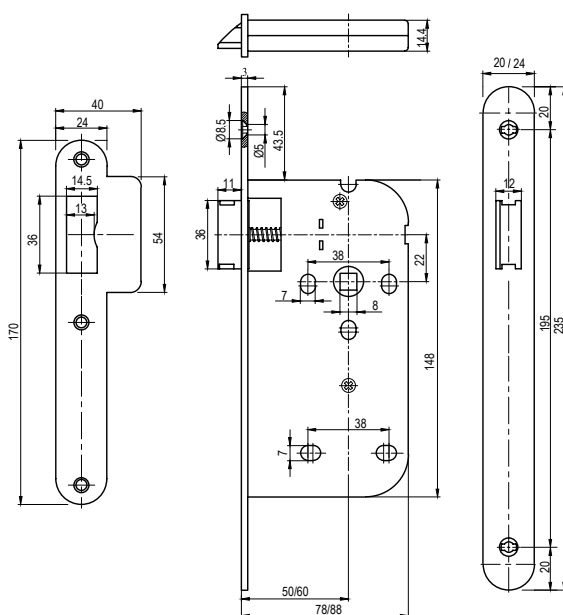
Características técnicas

- Entrada 50/60 mm.
- Frente acero inox. AISI 304
- Nueca metal porcelánico
- Resbalón de acero
- Opcional resbalón silencioso
- 500.000 ciclos según norma EN 12209
- DIN 18251
- Categoría de uso 3
- Reversible.

Clasificación EN 12209

3	S	7	1	0	C	2	B	C	2	0
---	---	---	---	---	---	---	---	---	---	---

Plano



Cerradura MEGA ESTÁNDAR

Código	Descripción	Frente	Entrada	Acabado	Set
68837	Cerradura 345	24	50	INOX	1/25
69211	Cerradura 345	24	60	INOX	1/25
67676	Cerradura 345	20	50	INOX	1/25
37065	Cerradura 345	20	60	INOX	1/25
69217	Cerradura 345	24	60	LS	1/25
14341	Cajetín Cerr. 349	-	-	NE	2000/2000

Cerradura MEGA SILENCIOSA

Código	Descripción	Frente	Entrada	Acabado	Set
70798	Cerradura 345	24	50	INOX	1/25
70801	Cerradura 345	24	60	INOX	1/25
70804	Cerradura 345	24	50	LS	1/25
70807	Cerradura 345	24	60	LS	1/25



Descarga la declaración de prestaciones en www.inther.es

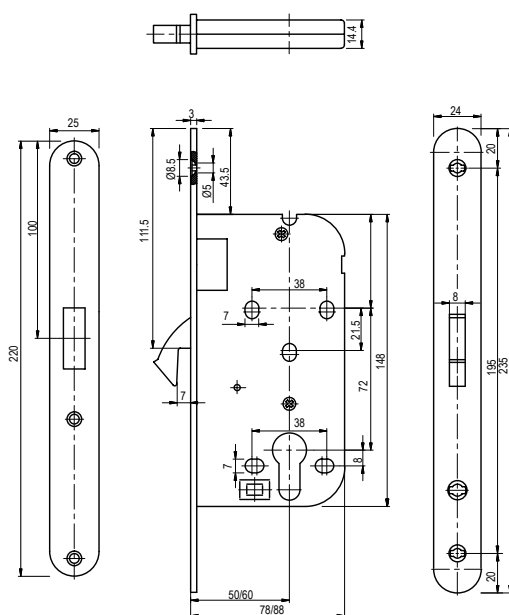


Características técnicas

- Entrada 50/60 mm.
- Frente acero inox. AISI 304
- DIN 18251

Plano

Código	Descripción	Frente	Entrada	Acabado	Set
06127	Cerradura 350	24	50	INOX	1/25
06128	Cerradura 350	24	60	INOX	1/25



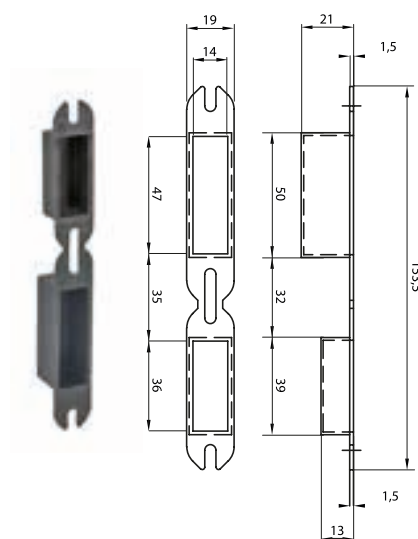
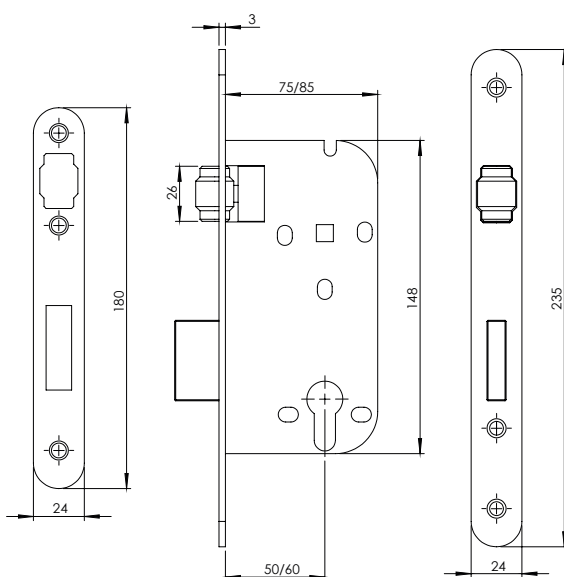


Características técnicas

- Entrada 50/60 mm.
- Frente acero inox. AISI 304
- DIN 18251

Plano

Código	Descripción	Frente	Entrada	Acabado	Set
01914	Cerradura 380	24	50	INOX	1/25
01915	Cerradura 380	24	60	INOX	1/25
14341	Cajetín Cerr. 349	-	-	NE	2000/2000



Descarga la ficha técnica en www.inther.es

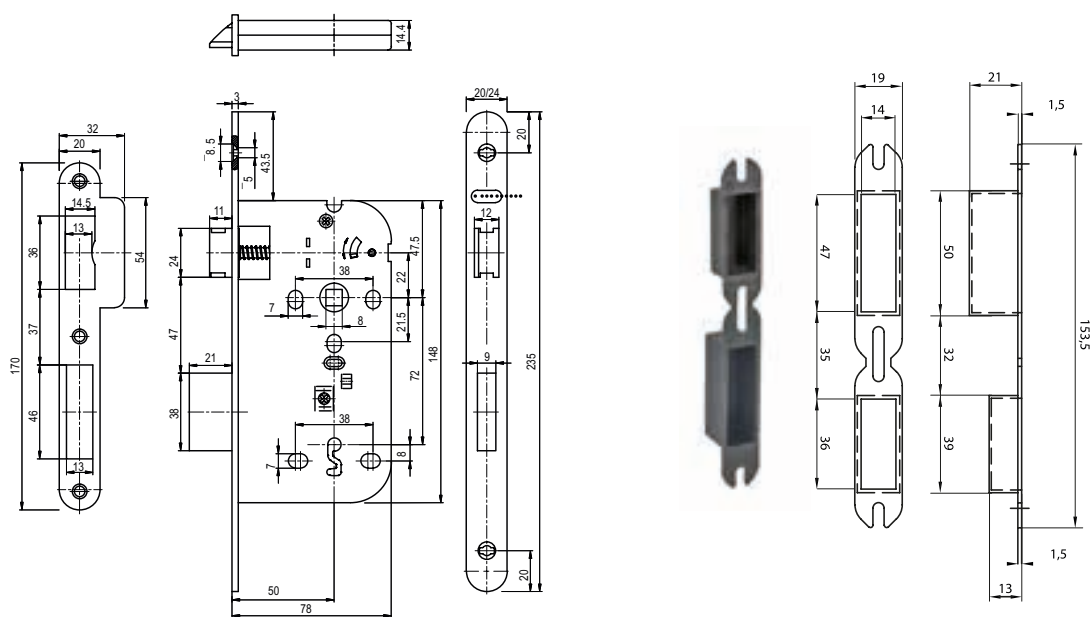


Características técnicas

- Entrada 50/60 mm.
- Eje 72 mm.
- Frente acero inox. AISI 304
- Nueca metal porcelánico
- Resbalón de acero
- 500.000 ciclos según norma EN 12209
- DIN 18251
- Categoría de uso 3
- Segunda llave opcional.
- Reversible.

Plano

Código	Descripción	Frente	Entrada	Acabado	Set
12675	Cerradura 370	24	50	INOX	1/25
13871	Cerradura 370	20	50	INOX	1/25
14341	Cajetín Cerr. 349	-	-	NE	2000/2000



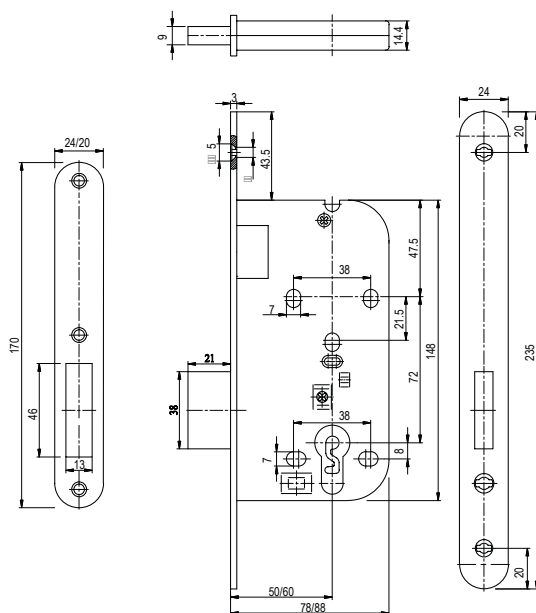
Descarga la ficha técnica en www.inther.es



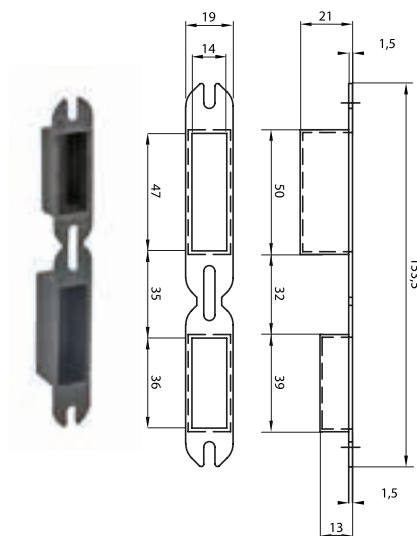
Características técnicas

- Entrada 50/60 mm.
- Frente acero inox. AISI 304
- DIN 18251

Plano



Código	Descripción	Frente	Entrada	Acabado	Set
13963	Cerradura 331	24	50	INOX	1/25
13964	Cerradura 331	24	60	INOX	1/25
13965	Cerradura 331	20	50	INOX	1/25
13966	Cerradura 331	20	60	INOX	1/25
14341	Cajetín Cerr. 349	-	-	NE	2000/2000



Descarga la ficha técnica en www.inther.es

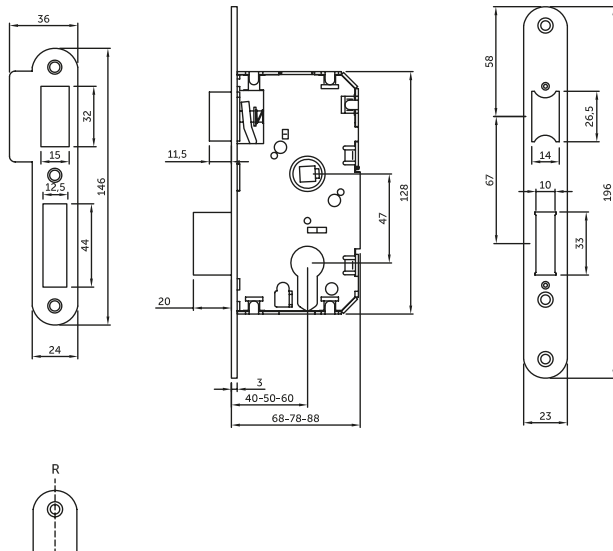


Características técnicas

- Entrada 40/50/60 mm.
- Eje 47 mm.
- Nueca Zamak
- Reversible.

Plano

Código	Descripción	Entrada	Canto	Acabado	Set
37077	Cerradura U10	40	CC	INOX	1/25
67902	Cerradura U10	50	CC	INOX	1/25
02478	Cerradura U10	40	CR	INOX	1/25
67914	Cerradura U10	50	CR	INOX	1/25
09294	Cerradura U10	60	CR	INOX	1/25
67903	Cerradura U10	40	CC	HL	1/25
67904	Cerradura U10	50	CC	HL	1/25
67905	Cerradura U10	40	CR	HL	1/25
70354	Cerradura U10	50	CR	HL	1/25
09293	Cerradura U10	60	CR	HL	1/25
03678	Cerradura U10	40	CR	NE	1/25
03679	Cerradura U10	50	CR	NE	1/25



Descarga la ficha técnica en www.inther.es

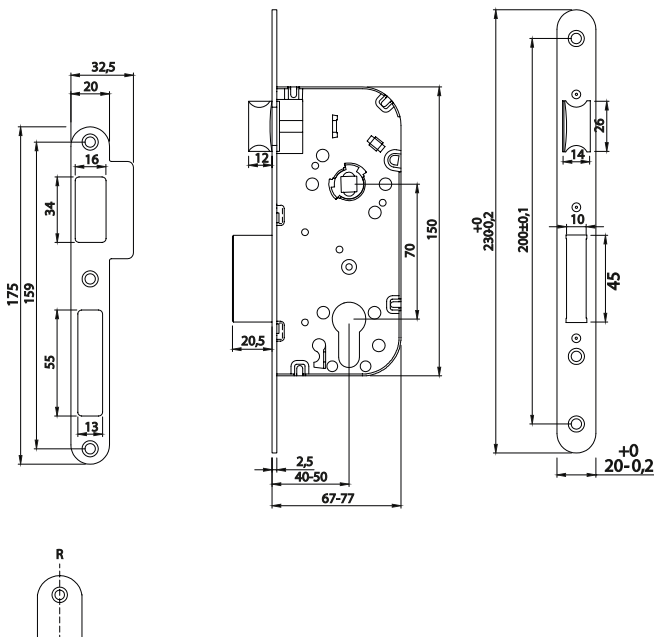


Características técnicas

- Entrada 40/50 mm.
- Eje 70 mm.
- Nueca Zamak
- Reversible.

Plano

Código	Descripción	Entrada	Canto	Acabado	Set
14965	Cerradura U130	40	CR	INOX	1/25
08090	Cerradura U130	40	CR	HL	1/25
09295	Cerradura U130	40	CR	NE	1/25
03924	Cerradura U130	50	CR	HL	1/25
14138	Cerradura U130	50	CR	INOX	1/25



Descarga la ficha técnica en www.inther.es

Nuevo

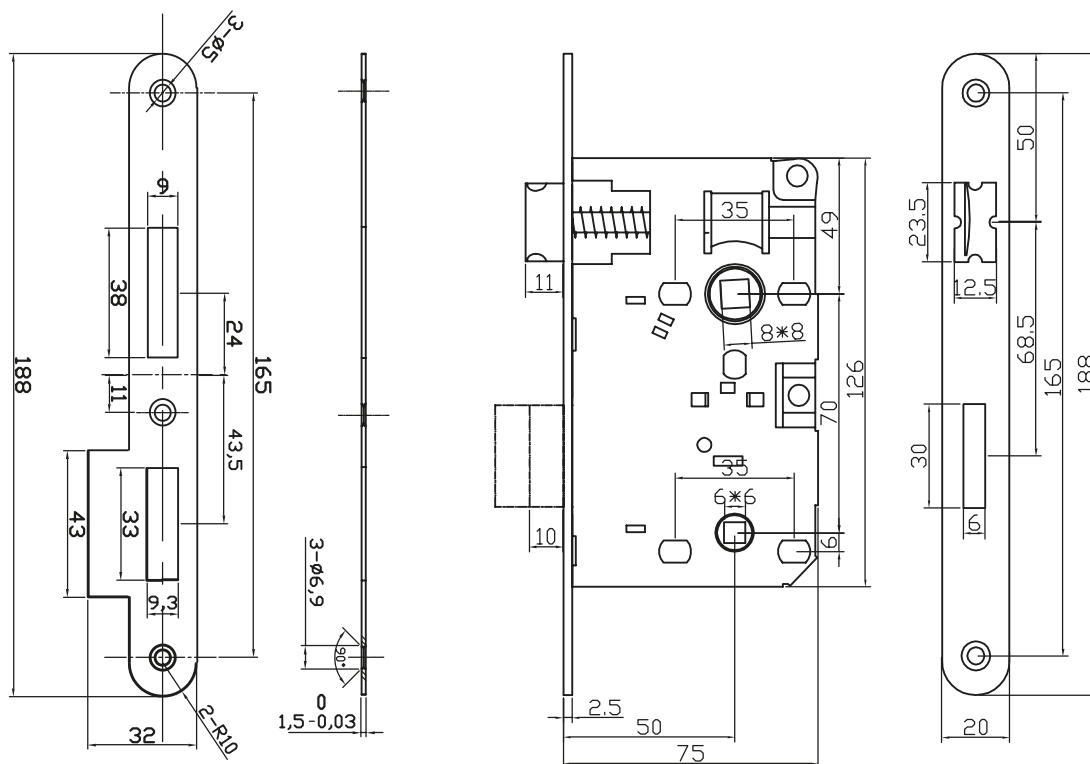


Características técnicas

- Entrada 50 mm.
- Eje 70 mm.
- Nueca Zamak
- Reversible.

Código	Descripción	Entrada	Canto	Acabado	Set
16370	Cerradura U203	50	CR	NS	1/20

Plano

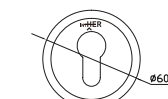


Descarga la ficha técnica en www.inther.es



Características técnicas

- 3 puntos de cierres frontales
- Sistema de cierre de caja central mediante bulones
- Sistema de cierre de puntos alto / bajo mediante bulones
- Frente en acero de 20 x 10 mm.
- Entrada de 50 mm.
- 2 vueltas de cierre
- No incluye cilindro
- Escudo cerrado = EC
- Reversible.



ESCUDO ABIERTO



ESCUDO CERRADO

Código	Descripción	Entrada	Escudo	Cerradero	Acabado	Set
14402	Cerradura SEG 2017 / 3	50	Abierto	45	AC	1/30
14403	Cerradura SEG 2017 / 3	50	Abierto	45	AE	1/30
14399	Cerradura SEG 2017 / 3	50	Abierto	40	AC	1/30
14400	Cerradura SEG 2017 / 3	50	Abierto	40	AE	1/30

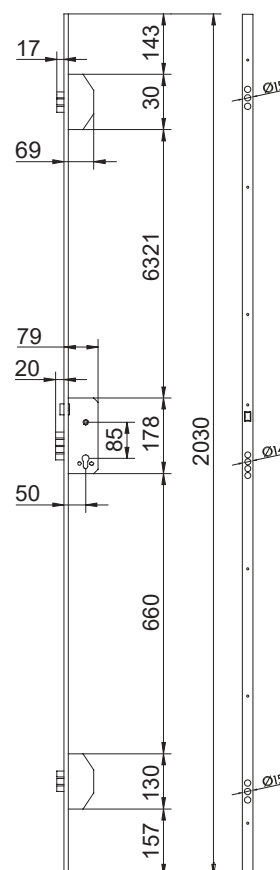
Código	Descripción	Entrada	Escudo	Cerradero	Acabado	Set
12333	Cerradura SEG 2017 / 3	50	Cerrado	45	AC	1/30
15675	Cerradura SEG 2017 / 3	60	Cerrado	45	AC	1/30
12332	Cerradura SEG 2017 / 3	50	Cerrado	45	AE	1/30
15677	Cerradura SEG 2017 / 3	60	Cerrado	45	AE	1/30
14610	Cerradura SEG 2017 / 3	50	Cerrado	45	NE	1/30
12685	Cerradura 2017 / 3 2,11	50	Cerrado	45	AC	1/30
14607	Cerradura SEG 2017 / 3	50	Cerrado	40	AC	1/30
15674	Cerradura SEG 2017 / 3	60	Cerrado	40	AC	1/30
14608	Cerradura SEG 2017 / 3	50	Cerrado	40	AE	1/30
15676	Cerradura SEG 2017 / 3	60	Cerrado	40	AE	1/30
14609	Cerradura SEG 2017 / 3	50	Cerrado	40	NE	1/30

Código	Descripción	Entrada	Escudo	Cerradero	Acabado	Set
14606	Cerradura SEG 2017 / 3	50	Cerrado	Corto (3 piezas)	NE	1/30
15496	Cerradura SEG 2017 / 3	60	Cerrado	Corto (3 piezas)	AC	1/30
15497	Cerradura SEG 2017 / 3	60	Cerrado	Corto (3 piezas)	AE	1/30

Código	Descripción	Entrada	Escudo	Cerradero	Acabado	Set
15678	Cerradura SEG 2017 / 5F	50	Cerrado	45	AC	1/30
15679	Cerradura SEG 2017 / 5F	50	Cerrado	45	AE	1/30

Plano

Cerradura 2017/3



INTHER



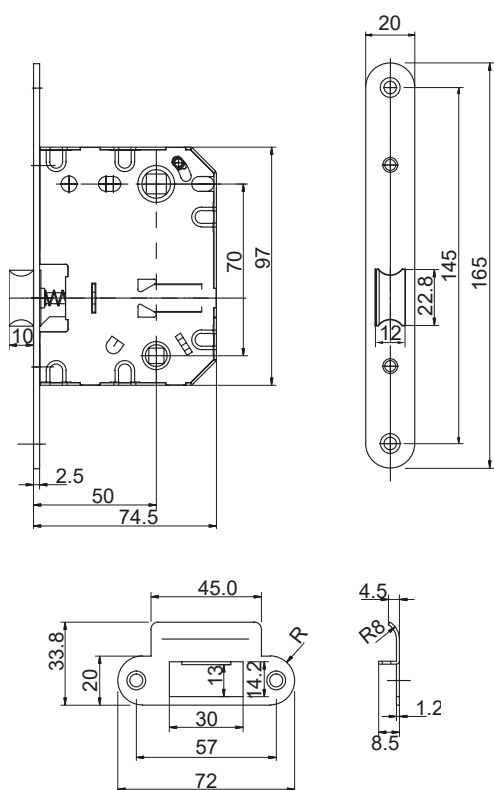
200.000 ciclos



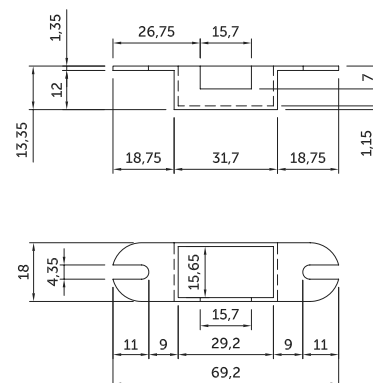
Características técnicas

- Entrada 50 mm.
- Eje 70 mm.
- Nueca del cuadradillo en zamak
- Resbalón del zamak níquelado
- 200.000 ciclos según norma EN 12209
- Uso exclusivo en viviendas
- No apto para gran tránsito
- Reversible.

Plano



Código	Descripción	Acabado	Set
02474	Picaporte 2000/70	INOX	10/100
14582	Picaporte 2000/70	INOX	100 (granel) / 3.000
05190	Picaporte 2000/70	CS	10/100
03329	Picaporte 2000/70	HL	10/100
02473	Picaporte 2000/70	NE	10/100
14514	Cajetín Picaporte 2000	NE	100/1000



Según Muestra

Descarga la ficha técnica en www.inther.es



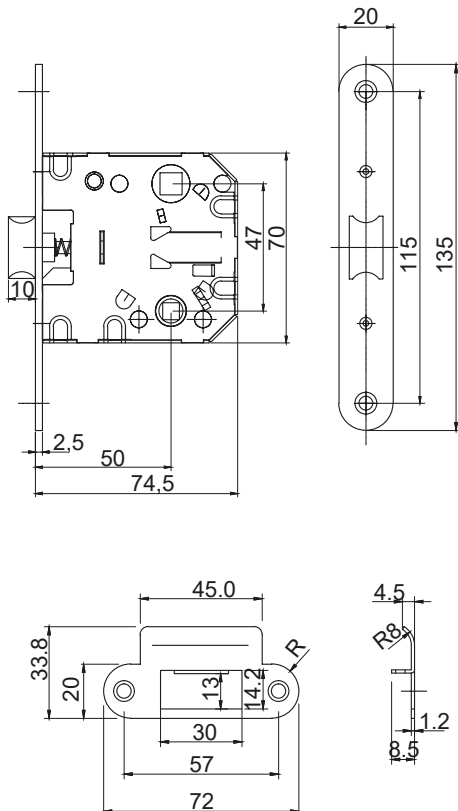
200.000 ciclos



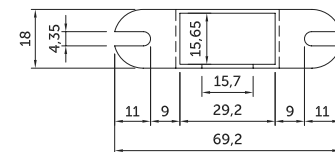
Características técnicas

- Entrada 50 mm.
- Eje 47 mm.
- Nueca del cuadradillo en zamak
- Resbalón del zamak níquelado
- 200.000 ciclos según norma EN 12209
- Uso exclusivo en viviendas
- No apto para gran tránsito
- Reversible.

Plano



Código	Descripción	Acabado	Set
70490	Picaporte 2000/47	INOX	10/100
02528	Picaporte 2000/47	CS	10/100
57671	Picaporte 2000/47	HL	10/100
70491	Picaporte 2000/47	NE	10/100
14514	Cajetín Picaporte 2000	NE	100/1000



Según Muestra

Descarga la ficha técnica en www.inther.es

Comfort in your life



www.inther.es

