

**INTHER**<sup>®</sup>

Herrajes para Proyectos Técnicos



**filomuro fm45**  
CATÁLOGO 2021

[www.inther.es](http://www.inther.es)



# CONTENIDO

---

## FM 45

*ABATIBLE*

Sistema para puertas abatibles enrasadas a muro FM45.

---

FM45

Pag. 04

## FM 45

*ACCESORIOS*

Sistemas opcionales de apertura y cierre.

Accesorios

Pag. 18

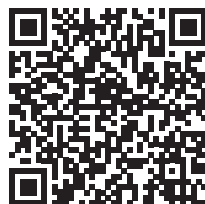
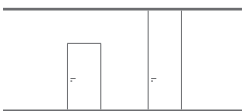
## FM 45

*PEDIDOS-CODÍGOS*

Sistema de codificación de los productos presentados.

Códigos

Pag. 30





## Filomuro batiente

# FM45

## “Complete su Proyecto, con una puerta que no se ve”

El sistema **Filomuro FM 45** de Inther, nace desde el concepto y la estética de la Arquitectura actual.

Un novedoso diseño, no debe ser interrumpido por ningún elemento. La concepción del espacio, desde la perspectiva de un Arquitecto o Interiorista, a menudo, es eclipsada por elementos que no deberían hacerlo.

Una puerta, no debe ser un elemento que impida la conceptualización del espacio arquitectónico.

Debe ser algo que, aún estando ahí, ayude a comprender el volumen como un todo.

Esta, es la **filosofía** que hay **detrás** del sistema FM45.

Hacemos realidad el concepto de mural **sin distracciones**. Un sistema de puerta, **sin marco**

**visible** que ayuda a completar su obra sin ningún tipo de distracción.

Como Arquitecto o Interiorista, a menudo encuentra que la idea con la que proyectó un diseño, no cumple perfectamente sus expectativas, debido en parte, a **factores ajenos** a usted. Este parámetro debería ser único, sin embargo, debe añadir un hueco que penalizará el efecto que había deseado. Quizás al añadir este hueco de paso, crearemos un punto de interés ajeno a su intención.

Hemos oído estas palabras muchas veces y hemos decidido **crear una solución** que valore la **estética**, sea **funcional** y **añada valor al conjunto de la obra**.

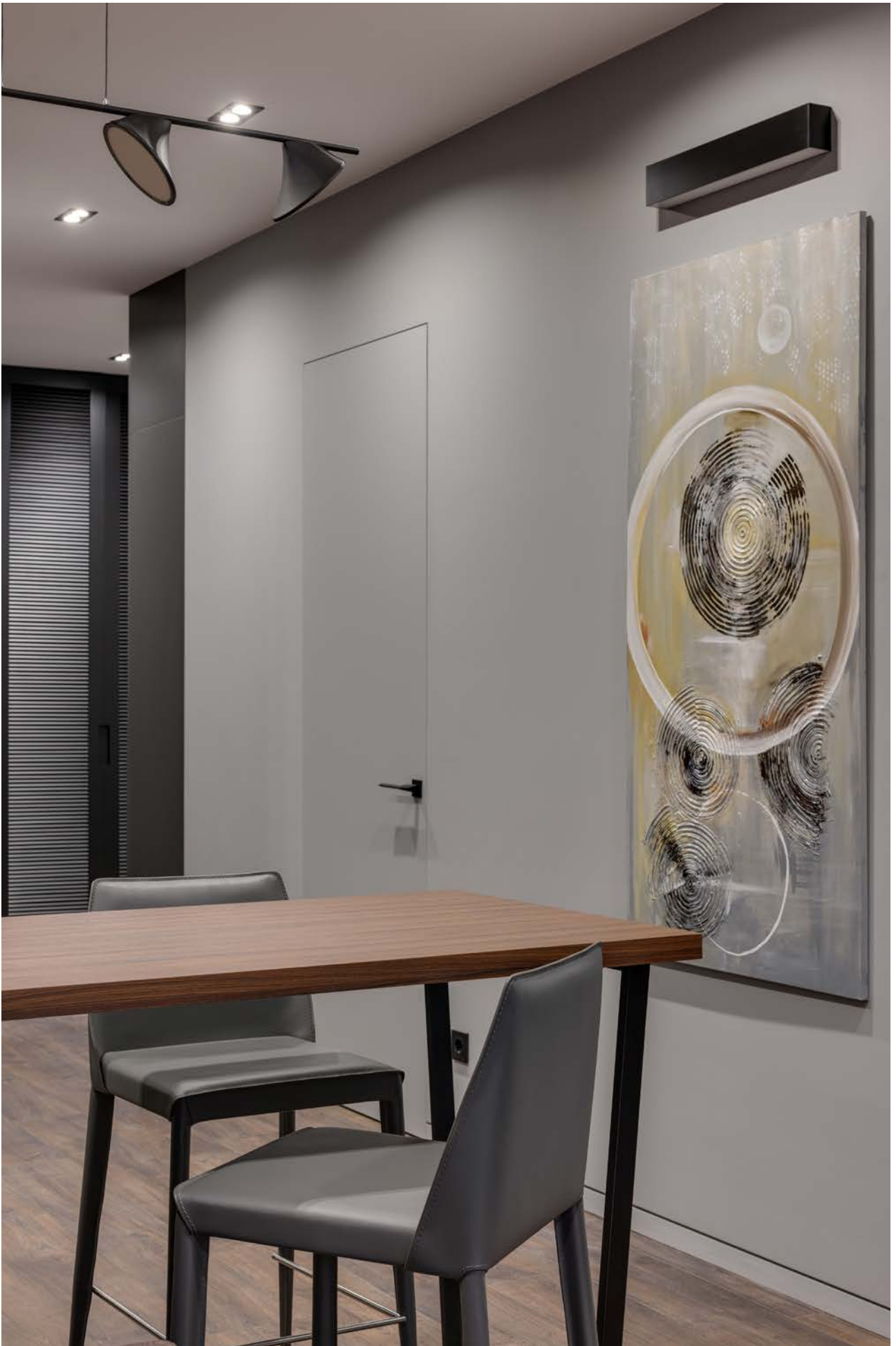
**Inther** es la empresa Global de herrajes para Proyectos Técnicos. Nuestra filosofía es sencilla,

esforzarnos día a día para que nuestros clientes consigan sus objetivos con **herrajes de calidad certificados** de todo tipo. Desde cerraduras, bisagras, cierrapuertas... hasta productos específicos para **control de accesos** o elementos para **rutas de evacuación**. La compañía, se focaliza en la realización de cuantos **ensayos y test** sean necesarios para que nuestros clientes cuenten con una **garantía de confianza** hacia nuestros productos.

En la fabricación de nuestros productos, empleamos materiales de primera calidad.

Nuestros productos, son sometidos a controles rigurosos y aleatorios por los laboratorios más prestigiosos del mundo. El objetivo de esto, es conseguir, **productos certificados y de primera calidad**.

**Exiga productos certificados para su seguridad.**



# “completa integración”

---

El sistema **Filomuro FM 45** de Inther, se integra perfectamente en cualquier ambiente ya que usted, puede elegir en su diseño adaptar el panel de la puerta con el acabado que cra necesario.

Tanto para realzar la puerta como para tratar de ocultarla, el producto, se integrará perfectamente a sus necesidades.

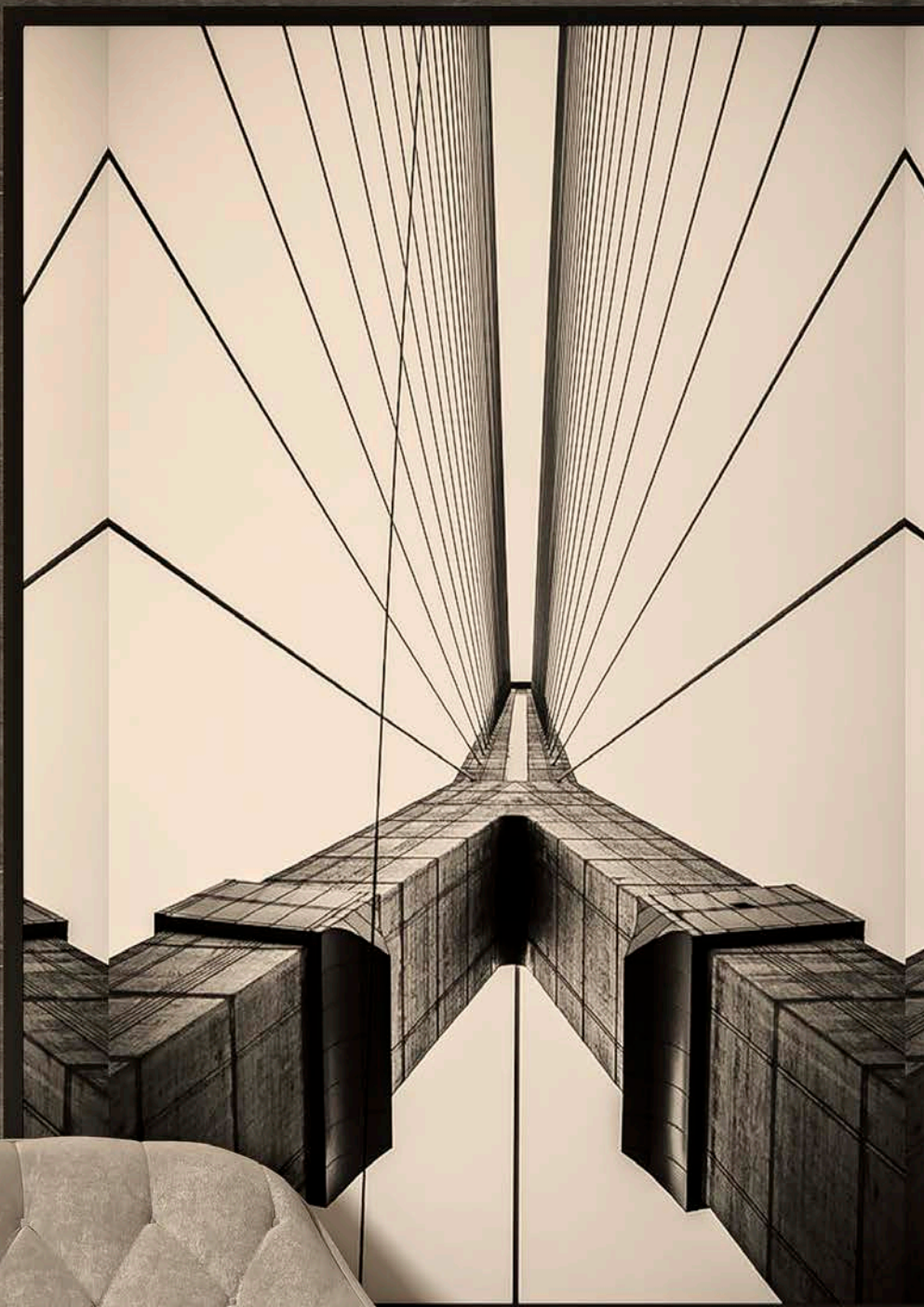
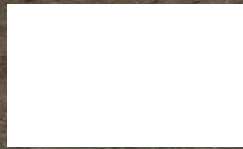
Si desea añadir un toque de diseño, le sugerimos La cerradura No-Ha (pag.19-21).

Un sistema de cerradura invisible que se integra perfectamente en el panel sin crear distracción.

Esta cerradura, tiene además la posibilidad de personalizar el acabado que le agrada más con su diseño.







## Estética asegurada

---

### Sistema para puerta abatible FM45

La novedad de un estilo de puerta, sin marco y tapajuntas visible, realza paradójicamente el conjunto. Armonía sin barreras visuales.





# Hoteles, Museos, Espacios culturales...

Añadir un sistema FM 45 en la ejecución de su obra es además de económico, práctico. Fácil de instalar y desmontar si fuera necesario.

\*Sin limitación de altura.



H \*\*\* ROOM 346

H \*\*\* 345

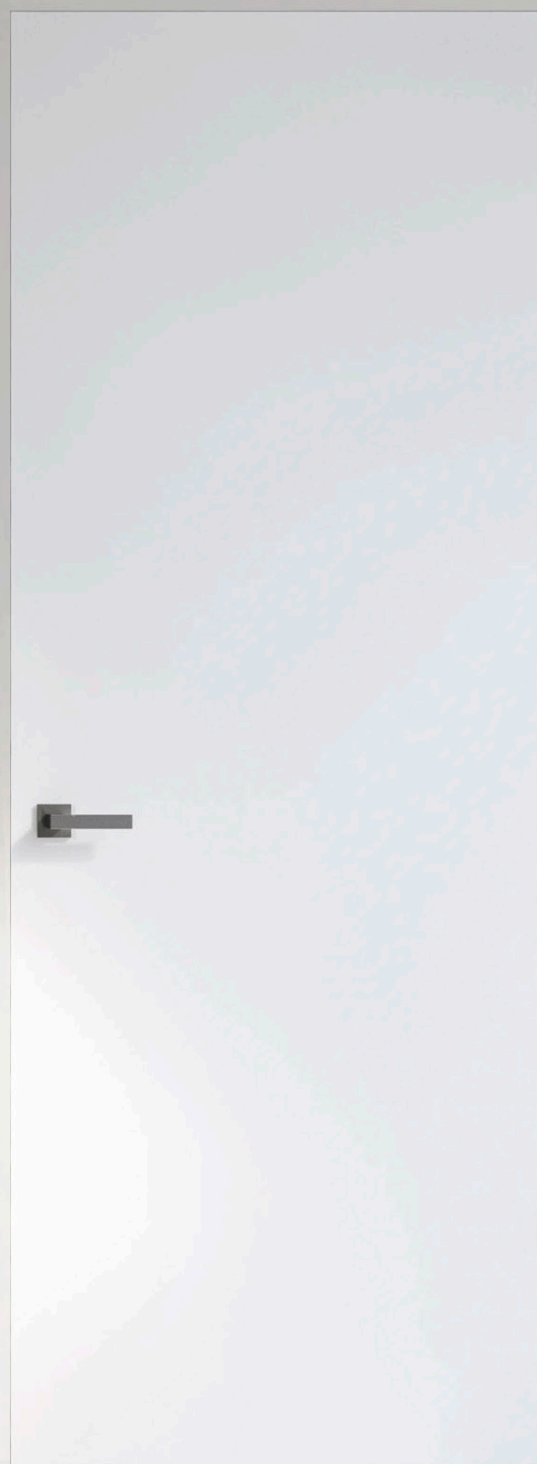
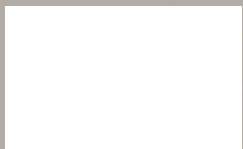


## Sensación de amplitud

### Entorno visual atemporal

La sensación de espacio continuo, ofrece una nueva visión de amplitud, totalmente diferente al que produce un espacio con aperturas tradicionales.





# FILOMURO

# FM 45

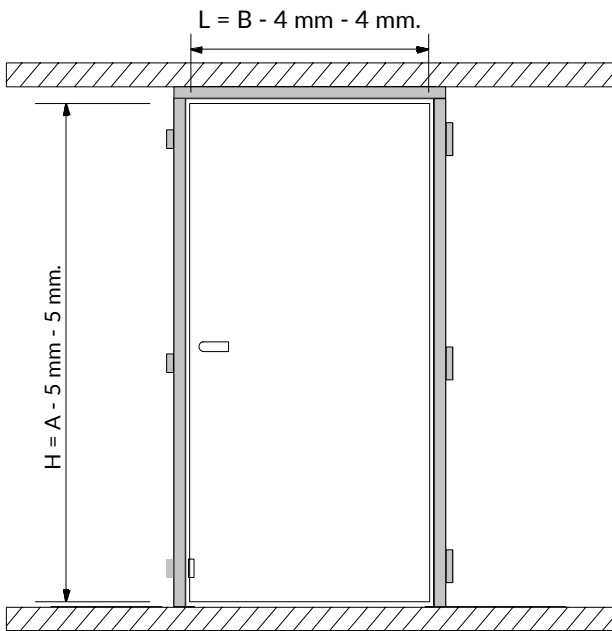
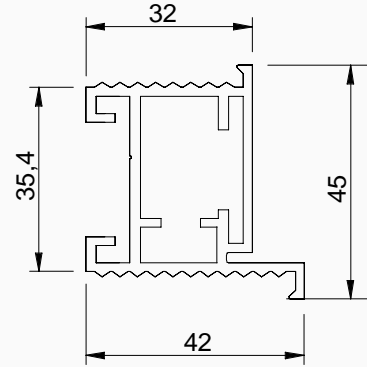
---

El nuevo diseño del perfil, proporciona mejor agarre y confiere mayor estabilidad estructural a la puerta.

# Nuevo FM45 Características

## Características

- Nuevo perfil que confiere mayor rigidez y fortaleza estructural al sistema.
- Apto para paramentos de cartón-yeso o ladrillo.
- Diseño minimalista.
- Posibilidad de ocultar completamente la puerta si se opta por la cerradura No-Ha o el nuevo sistema DM1
- Fabricación a medida.



H = Altura de hoja.  
 A = Altura hueco de suelo a interior de marco  
 L = Ancho de hoja.  
 B = Ancho de hueco entre el interior de marcos

## ESPECIFICACIONES TÉCNICAS

Alturas hoja: (H)  
 2030 mm. - 2190 mm.  
 2190 mm. - 2350 mm.  
 2350 mm. - 2650 mm.

\*a medida

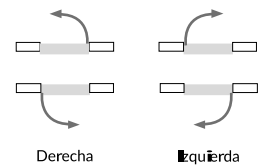
Grosor hoja: (G)  
 45 mm.

Ancho hoja: (L)  
 Regulable hasta 1100mm

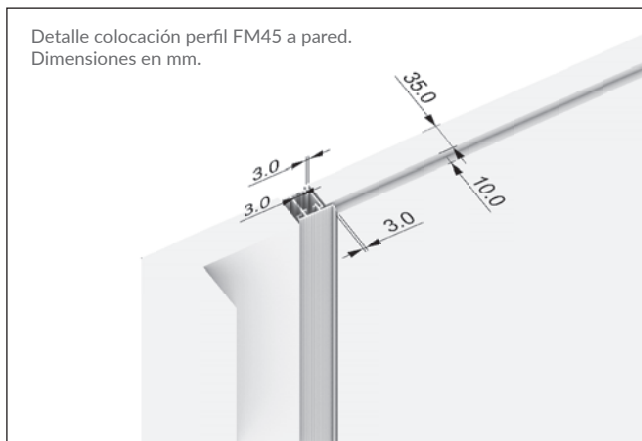
\*a medida

Peso max. hoja: (K)  
 70 Kg.

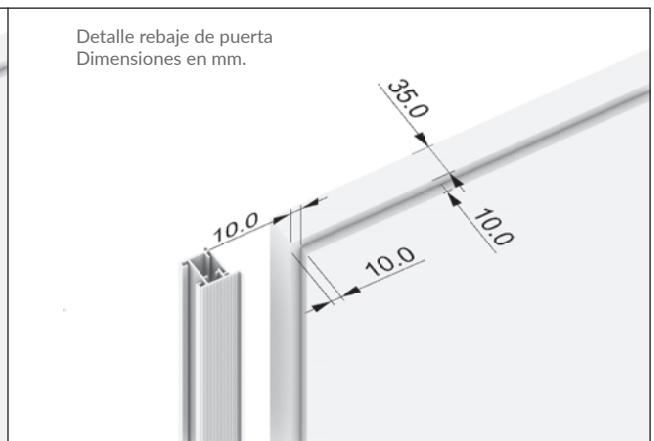
Apertura de puerta:



## ACABADOS



Detalle colocación perfil FM45 a pared.  
 Dimensiones en mm.



Detalle rebaje de puerta  
 Dimensiones en mm.

## Incluido en el Kit

### ¿Que contiene el embalaje?

El embalaje contiene todo lo necesario para poder montar sin ningún problema nuestro producto en obra.

- Perfiles filomuro FM45 de sujección de la puerta a pared.
- Escuadras y perfiles de unión.
- Burlete perimetral.
- Diferente tornillería necesaria para el montaje de FM45.
- Instrucciones de montaje.

## Opcional



### Bisagra Oculta beta 3070

CARACTERÍSTICAS

- Regulación 3d.
- Grosor mínimo de puerta 28 mm.
- Reversible.
- Marcado CE.
- Profundidad de sólo 21 mm.

#### ACABADOS



\* para acabados personalizados, consulte con Dpto. Comercial.



### Cerradura Magnética B-Forty

- Cerradura testada 200.00 ciclos.
- Sistema de accionamiento de manilla y bloqueo independiente.
- Se puede montar cualquier tipo de manilla.
- Cerradero regulable.

#### ACABADOS



\* para acabados personalizados, consulte con Dpto. Comercial.

# Detalle de montaje

## Cartón-Yeso

Montaje Tipo 1



FM 45 atornillado, enrasado lado de las bisagras.

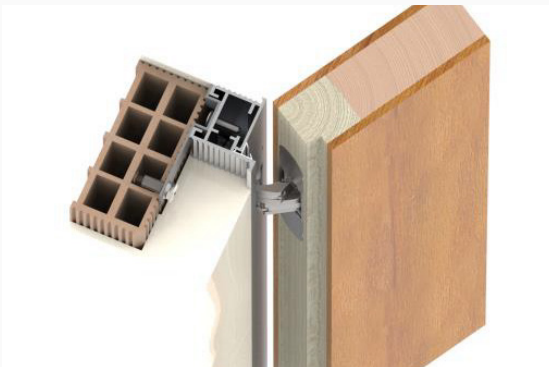
Montaje Tipo 2



FM 45 atornillado, enrasado lado contrario de las bisagras.

## Enlucido

Montaje Tipo 1



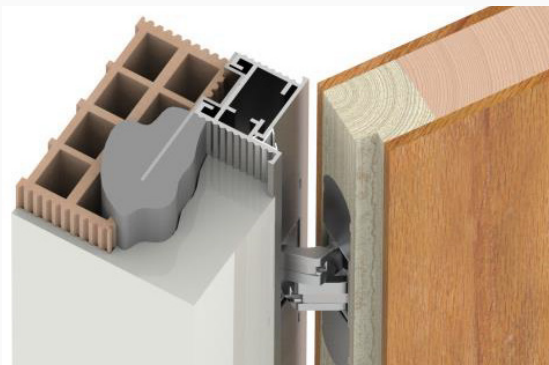
FM 45 atornillado, enrasado lado de las bisagras.

Montaje Tipo 2



FM 45 atornillado, enrasado lado contrario de las bisagras.

Montaje Tipo 3



FM 45 atornillado, enlucido enrasado lado de las bisagras.

Montaje Tipo 4



FM 45 atornillado, enlucido enrasado lado contrario de las bisagras.



# Accesorios

---

La serie de complementos seleccionados para hacer que tu puerta, sea aún más cómoda y fácil de utilizar.

Sistemas de cierre “soft closing” invisibles que evitan cierres bruscos o inesperados.

Incluimos, el complemento ideal para cualquier puerta FM45, la cerradura NO-HA (sistema patentado). Un cierre, igualmente oculto, que elimina la vison de la manilla tradicional.

Sistemas de cierre magneticos, y para puertas de mayor peso.



# Cierre Invisible NO-HA

---

Cerredura No-Ha, un innovador sistema de cerradura invisible para ambientes actuales.



# Cerradura No-Ha

## CARACTERÍSTICAS

- Permite abrir y cerrar la puerta sin un picaporte visible
- La profundidad total se ha reducido de 230 mm. a 130 mm. el espesor de 26 mm. a 18 mm. y la placa frontal de 240 x 28 mm. a 190 x 22 mm. B-No HA "Mini" se puede aplicar fácilmente a todas las puertas y proporciona un minimalista pero muy eficaz diseño, se puede integrar con MDF o con placas de cubierta metálica

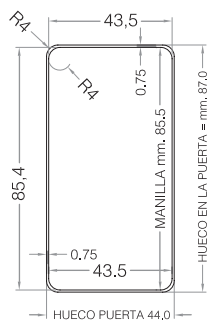
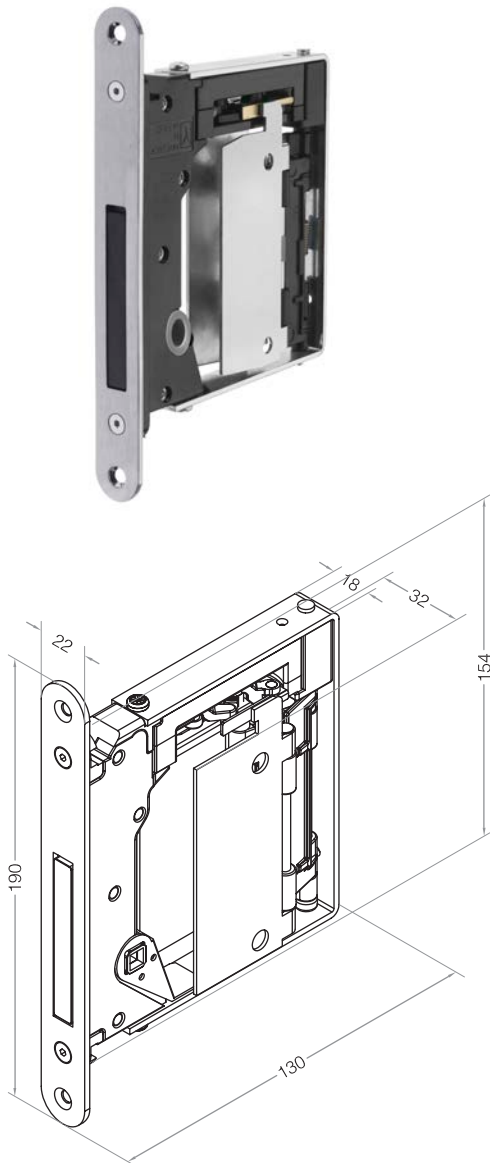
## ESPECIFICACIONES TÉCNICAS

Dimensiones cerradura placa frontal  
alto: 190 mm.  
ancho: 22 mm.

Tamaño de la placa  
43,5 x 85,5 mm.

Dimensiones cerradura totales  
prof.: 130 mm.  
espesor: 8 mm.

Tamaño de la apertura  
45 x 87 mm.



## ACABADOS



# Manilla .obliq

Una manilla, pensada para cualquier estilo de puerta, con sistema de montaje CLASE 4.



## ACABADOS

### **.acabados de alta resistencia**

Calidad y resistencia de primer nivel: certificado y probado.

Todos los acabados disponibles están certificados GRADO 5 para resistencia a la corrosión por niebla salina según la certificación EN 1670 (GRADO 5 > 480 h. excelente resistencia). Además, todos los acabados cuentan con la certificación ISO 0 según la prueba de rayado cruzado de superficie ISO 2409, el nivel más alto de resistencia a la pintura y adherencia a la superficie.



Blanco



Negro



Gris



Cobre Ox. (\*)



Cromo Mate (\*)



Niquel Sat. (\*)

\* bajo pedido.

# Cierrapuertas oculto CTO96

Sistema de cierre oculto para puertas abatibles  
FM45, Con regulación de Fuerza EN 2-4



# Cierrapuertas CTO96

## CARACTERÍSTICAS

- Cierrapuertas con Marcado CE.
- Mecanismo de leva.
- Apto para puertas RF. Certificado UNE-EN 1634-1.
- Apto para puertas de hasta 80 Kg. de peso.
- Grueso de hoja min 40 mm.
- Regulación de fuerza, velocidad de cierre y golpe final.
- Para puertas de hasta 1100 mm.

## ESPECIFICACIONES TÉCNICAS

### Dimensiones cuerpo

largo: 338 mm.

alto: 49 mm.

ancho: 32 mm.

### Dimensiones guía

largo: 440 mm.

alto: 23 mm.

ancho: 15 mm.

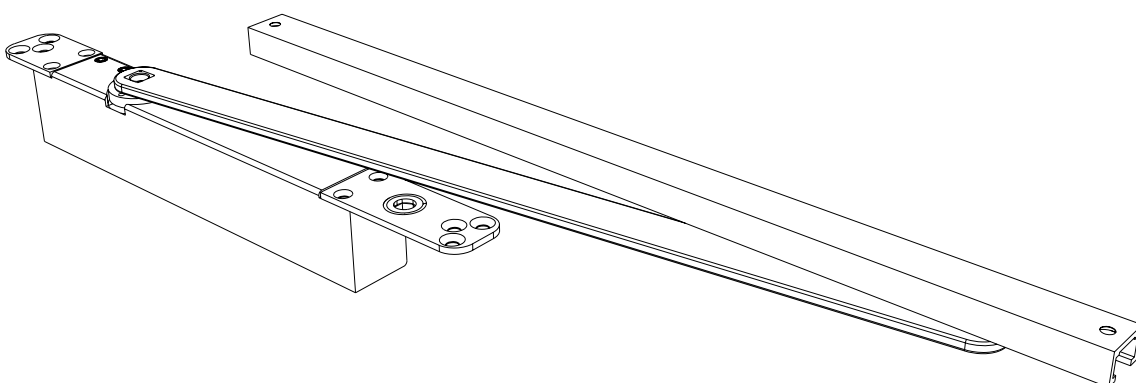
## ACABADO



Plata



Negro



# Tirador oculto

---

Sistema de cierre oculto para puertas abatibles y deslizantes.

## No-Ha Double

Mismo concepto de la cerradura No-Ha.

Para puertas de mayor espesor

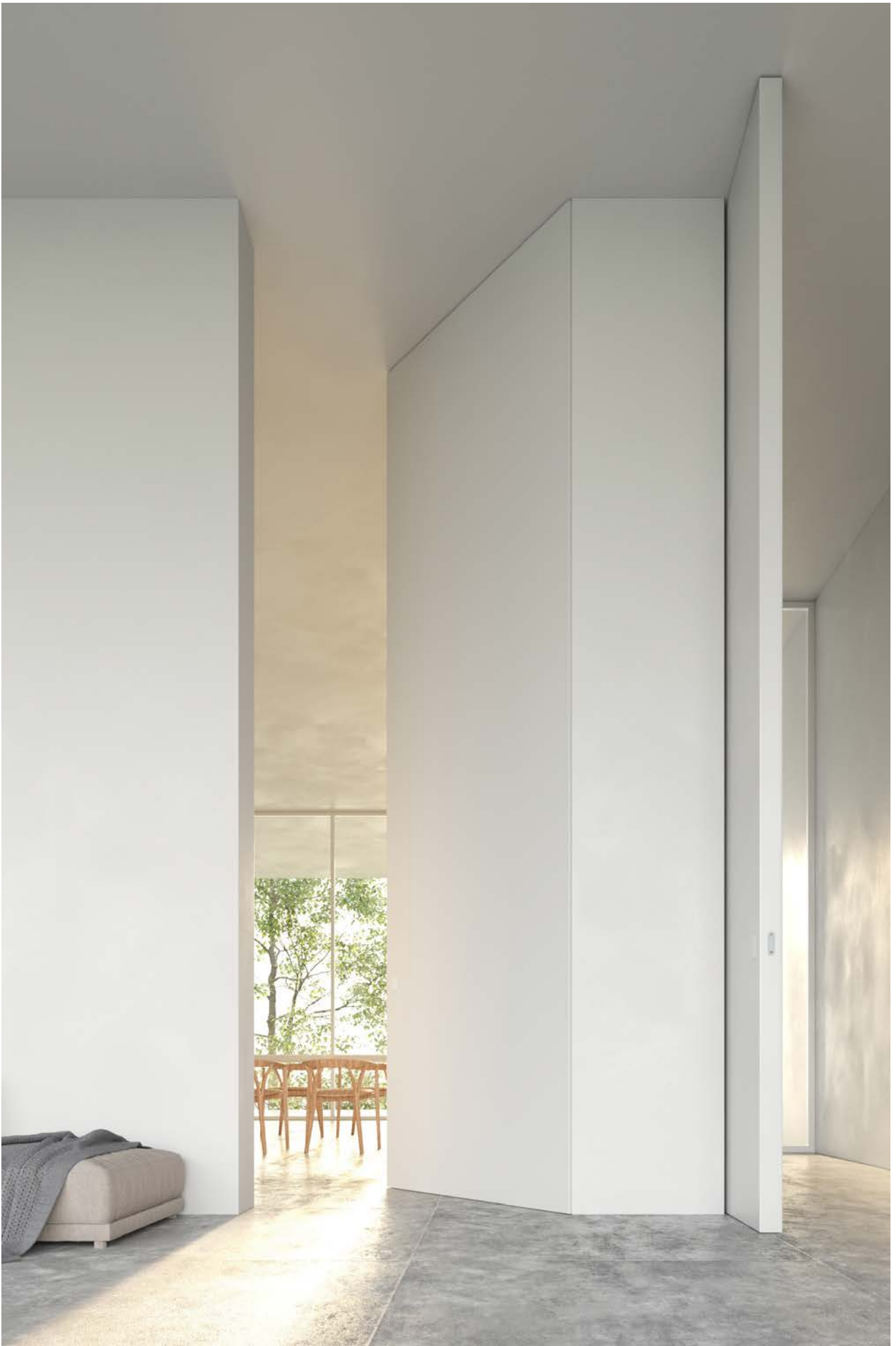
- 38-43 mm.
- 43-48 mm.
- 48-50 mm.

Permite abrir y cerrar la puerta sin un picaporte visible.

Este sistema de cierre luce un **diseño minimalista** y un **funcionamiento eficaz**.

Se puede aplicar fácilmente a todas las puertas e integrarla con MDF o con placas de cubierta metálica.





# Dispositivo magnético

Sistema de cierre oculto para puertas abatibles y deslizantes

El nuevo dispositivo magnético DM1 es “un nuevo concepto de cierre” para su puerta.

Diseñado para puertas correderas y abatibles, el nuevo DM1, es sin duda una gran solución para aquellas puertas que no necesitan cerradura.

Este sistema de cierre luce un diseño minimalista y un funcionamiento eficaz.

Se puede aplicar fácilmente a todas las puertas e integrarla con MDF o con placas de cubierta metálica.

## ESPECIFICACIONES TÉCNICAS

### Dimensiones

largo: 82 mm.

ancho: 49 mm.

profundidad placa: 4 mm.

profundidad total: 14 mm.

### ACABADOS



Blanco



Plata



Negro





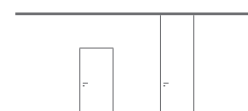
# CÓDIGOS

## FM 45

Sistema para puertas abatibles enrasadas a muro

ABATIBLE

Descripción	Referencia
Kit FM 45 2030-2190 mm. -3 BISAGRAS-   ANTRACITA	15953
Kit FM 45 2190-2350 mm. -3 BISAGRAS-   ANTRACITA	15954
Kit FM 45 2390-2550 mm. -4 BISAGRAS-   ANTRACITA	15955
Kit FM 45   A MEDIDA   <2350 mm.-3 BISAGRAS-   ANTRACITA	19630005
Kit FM 45   A MEDIDA   <3000 mm.-4 BISAGRAS-   ANTRACITA	19630006
Kit FM 45   2 HOJAS   <2350 mm.-6 BISAGRAS-   ANTRACITA	19630024
Kit FM 45   2 HOJAS   <3000 mm.-8 BISAGRAS-   ANTRACITA	19630025
Kit FM 45 2030-2190 mm. -3 BISAGRAS-   BLANCO	15950
Kit FM 45 2190-2350 mm. -3 BISAGRAS-   BLANCO	15951
Kit FM 45 2390-2550 mm. -4 BISAGRAS-   BLANCO	15952
Kit FM 45   A MEDIDA   <2350 mm.-3 BISAGRAS-   BLANCO	19630003
Kit FM 45   A MEDIDA   <3000 mm.-4 BISAGRAS-   BLANCO	19630004
Kit FM 45   2 HOJAS   <2350 mm.-6 BISAGRAS-   BLANCO	19630022
Kit FM 45   2 HOJAS   <3000 mm.-8 BISAGRAS-   BLANCO	19630023
Kit FM 45 2030-2190 mm. -3 BISAGRAS-   PLATA	15947
Kit FM 45 2190-2350 mm. -3 BISAGRAS-   PLATA	15948
Kit FM 45 2390-2550 mm. -4 BISAGRAS-   PLATA	15949
Kit FM 45   A MEDIDA   <2350 mm.-3 BISAGRAS-   PLATA	19630001
Kit FM 45   A MEDIDA   <3000 mm.-4 BISAGRAS-   PLATA	19630002
Kit FM 45   2 HOJAS   <2350 mm.-6 BISAGRAS-   PLATA	19630020
Kit FM 45   2 HOJAS   <3000 mm.-8 BISAGRAS-   PLATA	19630021
Kit FM 45   A MEDIDA   <2350 mm.-3 BISAGRAS - CON CIERRAPUERTAS   PLATA	19630007
Kit FM 45   A MEDIDA   <3000 mm.-4 BISAGRAS - CON CIERRAPUERTAS   PLATA	19630008



# CÓDIGOS

## FM 45

Sistema para puertas abatibles enrasadas a muro

### ACCESORIOS

<i>Descripción</i>	<i>Acabado</i>	<i>Pag..</i>	<i>Referencia</i>
Cerradura No-Ha mini	CM	20	37493
Cerradura No-Ha mini condena	CM	20	37494
Manilla Obliq.	BL	22	16664
Manilla Obliq.	GRIS	22	16665
Manilla Obliq.	NE	22	16663
Manilla Obliq.	Cobre Ox.*	22	16666
Manilla Obliq.	Niquel Sat.*	22	16668
Manilla Obliq.	Cromo Mate*	22	16667
	*bajo pedido		
Cierrapuertas oculto CTO 96 EN 2-4	PL	24	12497
Cierrapuertas oculto CTO 96 EN 2-4	NE	24	16526
Cierrapuertas oculto CTO 96 EN 3-6	PL	24	14953
Tirador Oculto No-Ha double 38-43	-	26	13212
Tirador Oculto No-Ha double 43-48	-	26	13211
Tirador Oculto No-Ha double 48-50	-	26	13213
Dispositivo Magnético	BL	28	15817
Dispositivo Magnético	NE	28	15818
Dispositivo Magnético	PL	28	15816



Herrajes para Proyectos Técnicos

---

## **FILOMURO FM45**

CATÁLOGO 2021



[www.inther.es](http://www.inther.es)