

intherACCESS[®]
Integración completa de Sistemas de Accesos

www.intheraccess.com

CONTROL DE ACCESOS / EDICIÓN 2026

SISTEMAS DE ACCESOS

Cerraduras para Control de Accesos

Olvida las llaves!

Nuestra gran gama de productos, permite una "Integración Completa de sistemas de Accesos"

Olvida las llaves, con la gama de productos de **intherACCESS**, podrás gestionar desde una misma aplicación, todos tus sistemas.

Desde tu smartphone o pc, podrás acceder y gestionar usuarios, dar accesos a zonas restringidas, enviar un código de acceso por un tiempo determinado y muchas tareas más.







Control de accesos

M02 EUROPERFIL TPBH

cod: 18638 | CERRADURA M02 EUROPERFIL TPBH (NE)

cod: 19198 | CERRADURA M02 EUROPERFIL TPBH (PL)

ESPECIFICACIONES

- Control completo a través de app.
- Apertura por Bluetooth o llave física.
- Apertura a través de clave PIN (máx. 150).
- Apertura a través de huella (máx. 200 huellas).
- Apertura a través de tarjeta de proximidad (máx. 200 tarjetas).
- Tipo de tarjetas: Mifare 13,56 MHz.
- Compatible con cilindros EU de todas las marcas.
- Compatible con Amazon Alexa y Google Assistant.
- Fácil instalación.
- Retroiluminado.
- Uso interior.
- Puerto usb tipo C para apertura de emergencia en la parte inferior de la manilla exterior.

ACABADOS DISPONIBLES



NE



PL

DESCRIPCIÓN DEL PRODUCTO

Dispositivo inteligente para acceso remoto sin llave de diseño minimalista, con diferentes sistemas de apertura electrónica. Sistema de control de accesos desde app.

Adecuado para residencias, apartamentos turísticos, oficinas...

Control Total

Controle que usuarios entran y salen.
Diseñe tiempos o códigos temporales a
quien usted desee.

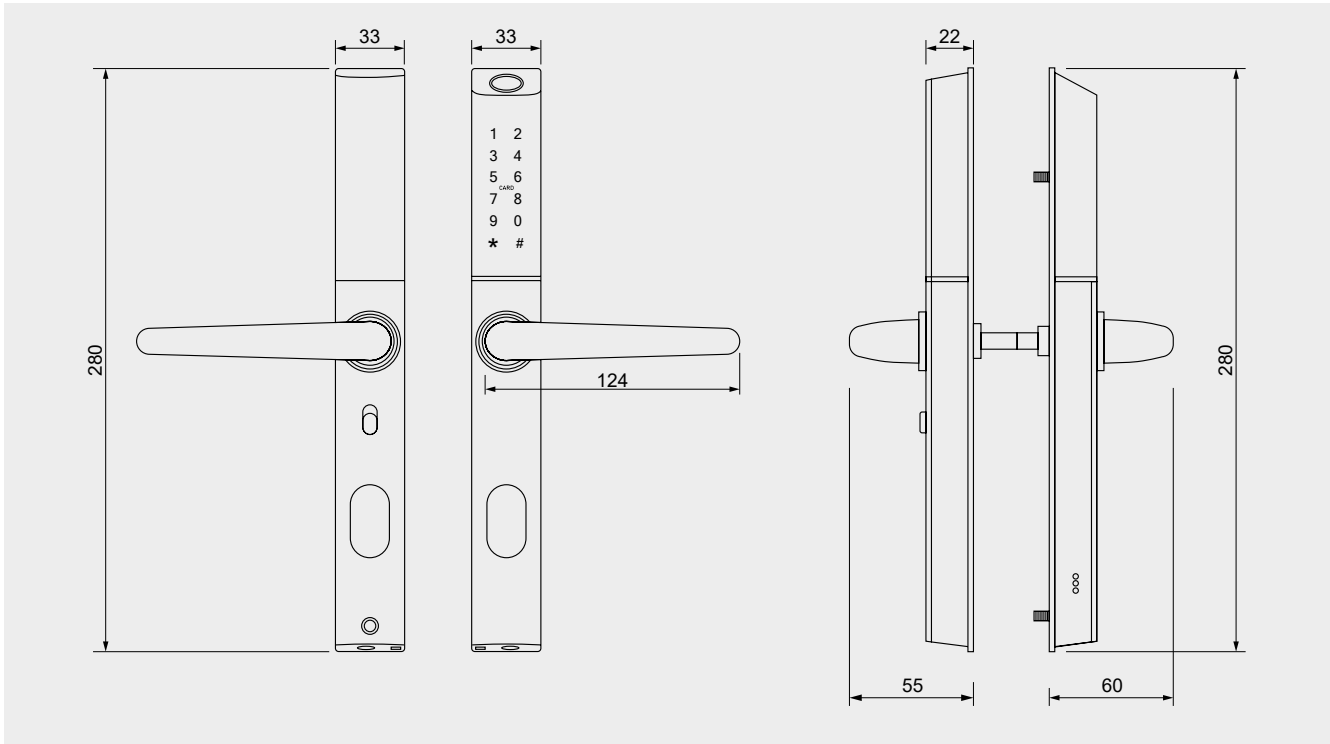
APP fácil de usar e intuitiva.



* Cilindro no incluido.

Cerradura intherACCESS M02 EURPERFIL TPBH

Control de accesos



CARACTERÍSTICAS TÉCNICAS

- Material: Aleación de zinc.
- Acabados disponibles: Negro.
- Comunicación: Bluetooth app 4.1.
- Sistemas Soportados: Android / IOS.
- Alimentación: 4 baterías 6V*
- Duración Baterías: Hasta 12 meses.
- Temperatura de trabajo: -10°C - 55°C.
- Humedad: 0 - 95%.
- Grosor de puerta 35 a 60mm.
- Dispositivos compatibles Amazon alexa / Google Asistant

*Reposición sin desmontar el dispositivo.

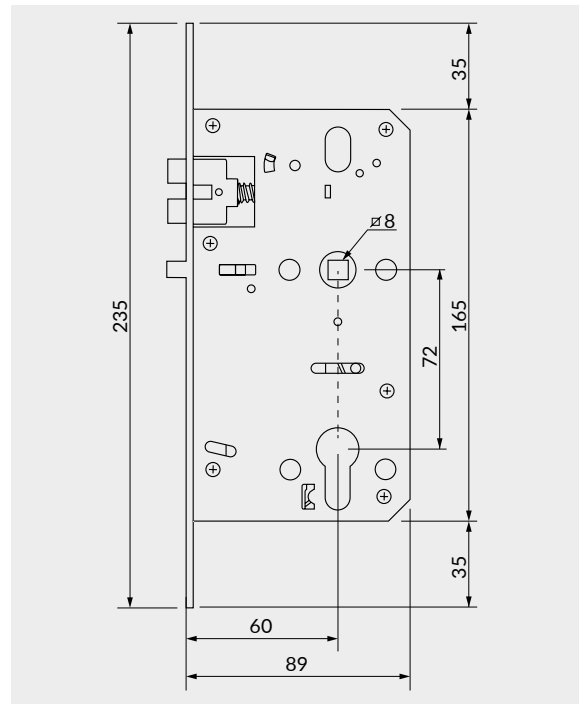
USOS Y APLICACIONES

Para uso en interior

Aplicaciones: Residencias, apartamentos turísticos, oficinas...

Cerradura intherACCESS M02 EURPERFIL TPBH

Control de accesos



CARACTERÍSTICAS TÉCNICAS CERRADURAS

Material:	Chapa de acero galvanizado
Material frente:	Inox SUS304
Material nueca:	Inox SUS304
Anti-tarjeta:	Si
Reversible:	Si
Antipánico:	Si

- Función Anti-panico: Al girar la manilla interior, la puerta se abre aún estando activada la privacidad mecánica/electrónica.
- Distancia entre ejes: 72 mm.
- Entrada: 60mm.
- Instalable en anchos de puerta a partir de 33 mm.



Control de accesos

M02 EUROPERFIL TPB

cod: 19205 | CERRADURA M02 EUROPERFIL TPBH (NE)

cod: 19203 | CERRADURA M02 EUROPERFIL TPBH (PL)

ESPECIFICACIONES

- Control completo a través de app.
- Apertura por Bluetooth o llave física.
- Apertura a través de clave PIN (máx. 150).
- Apertura a través de tarjeta de proximidad (máx. 200 tarjetas).
- Tipo de tarjetas: Mifare 13,56 MHz.
- Compatible con cilindros EU de todas las marcas.
- Compatible con Amazon Alexa y Google Assistant.
- Fácil instalación.
- Retroiluminado.
- Uso interior.
- Puerto usb tipo C para apertura de emergencia en la parte inferior de la manilla exterior.

ACABADOS DISPONIBLES



NE



PL

DESCRIPCIÓN DEL PRODUCTO

Dispositivo inteligente para acceso remoto sin llave de diseño minimalista, con diferentes sistemas de apertura electrónica. Sistema de control de accesos desde app.

Adecuado para residencias, apartamentos turísticos, oficinas...

Control Total

Controle que usuarios entran y salen.
Diseñe tiempos o códigos temporales a
quien usted desee.

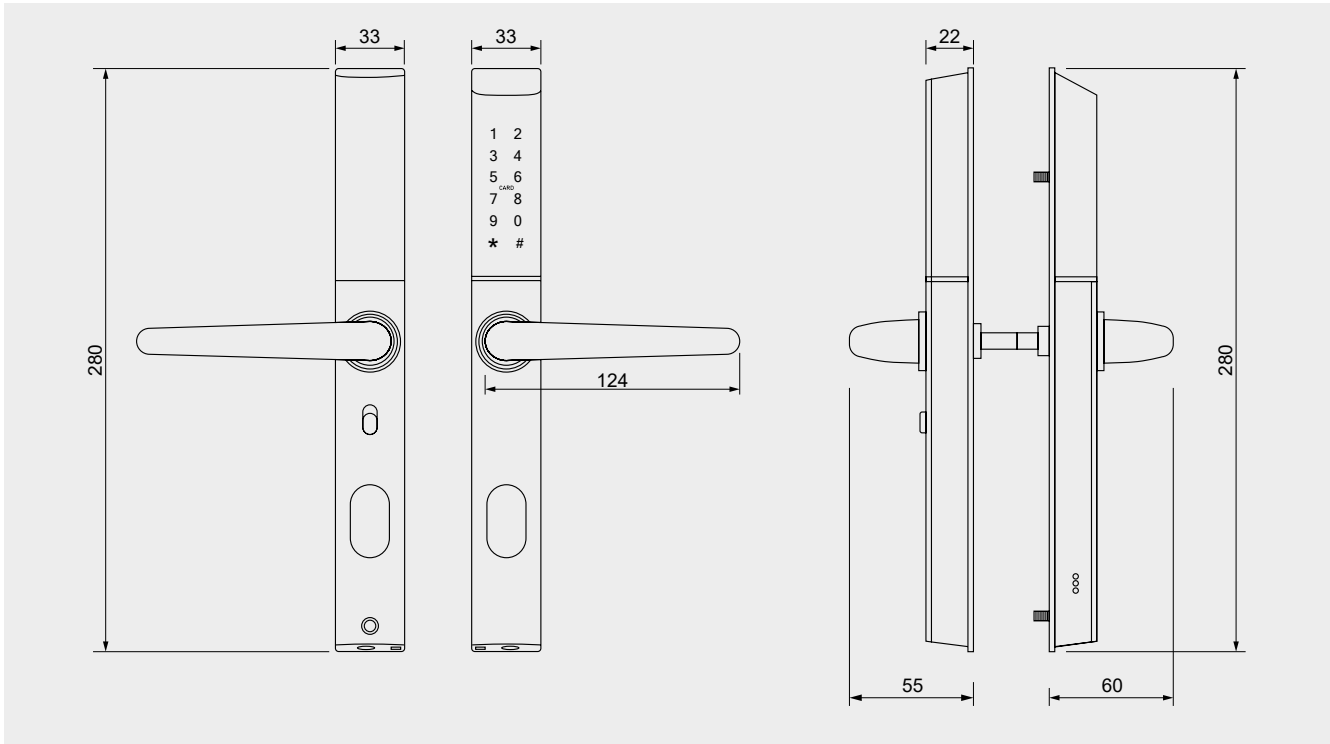
APP fácil de usar e intuitiva.



* Cilindro no incluido.

Cerradura intherACCESS M02 EURPERFIL TPB

Control de accesos



CARACTERÍSTICAS TÉCNICAS

Material: Aleación de zinc.
 Acabados disponibles: Negro.
 Comunicación: Bluetooth app 4.1.
 Sistemas Soportados: Android / IOS.
 Alimentación: 4 baterías 6V*
 Duración Baterías: Hasta 12 meses.
 Temperatura de trabajo: -10°C - 55°C.
 Humedad: 0 - 95%.
 Grosor de puerta 35 a 60mm.
 Dispositivos compatibles Amazon alexa / Google Asistant

*Reposición sin desmontar el dispositivo.

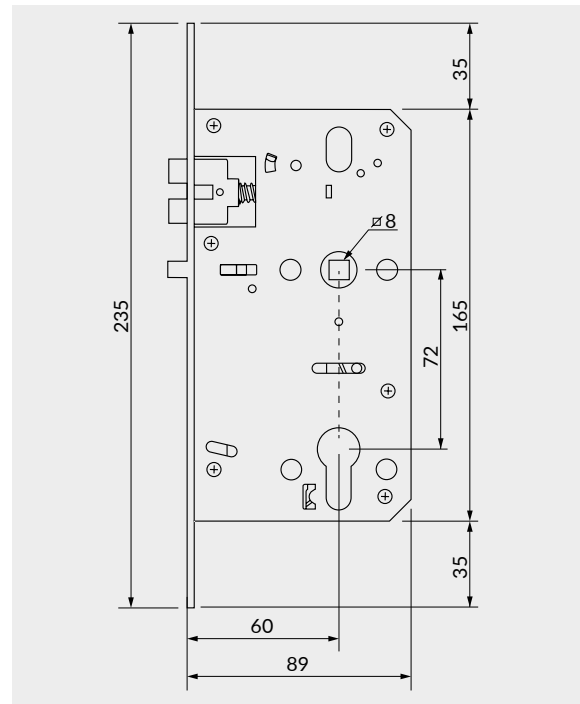
USOS Y APLICACIONES

Para uso en interior

Aplicaciones: Residencias, apartamentos turísticos, oficinas...

Cerradura intherACCESS M02 EURPERFIL TPB

Control de accesos



CARACTERÍSTICAS TÉCNICAS CERRADURAS

Material:	Chapa de acero galvanizado
Material frente:	Inox SUS304
Material nueca:	Inox SUS304
Anti-tarjeta:	Si
Reversible:	Si
Antipánico:	Si

- Función Anti-panico: Al girar la manilla interior, la puerta se abre aún estando activada la privacidad mecánica/electrónica.
- Distancia entre ejes: 72 mm.
- Entrada: 60mm.
- Instalable en anchos de puerta a partir de 33 mm.



Control de accesos

M02 TPBH

cod: 18668 | CERRADURA M02 TPBH (NE)

cod: 19199 | CERRADURA M02 TPBH (PL)

ESPECIFICACIONES

- Control completo a través de app.
- Apertura por Bluetooth o llave física.
- Apertura a través de clave PIN (máx. 150).
- Apertura a través de huella (máx. 200 huellas).
- Apertura a través de tarjeta de proximidad (máx. 200 tarjetas).
- Tipo de tarjetas: Mifare 13,56 MHz.
- Compatible con Amazon Alexa y Google Assistant.
- Fácil instalación.
- Retroiluminado.
- Uso interior.
- Condena/descondena interior.
- Llave para apertura de emergencia en la parte inferior de la manilla exterior.

ACABADOS DISPONIBLES



NE



PL

DESCRIPCIÓN DEL PRODUCTO

Dispositivo inteligente para acceso remoto sin llave de diseño minimalista, con diferentes sistemas de apertura electrónica. Sistema de control de accesos desde app.

Adecuado para residencias, apartamentos turísticos, oficinas...



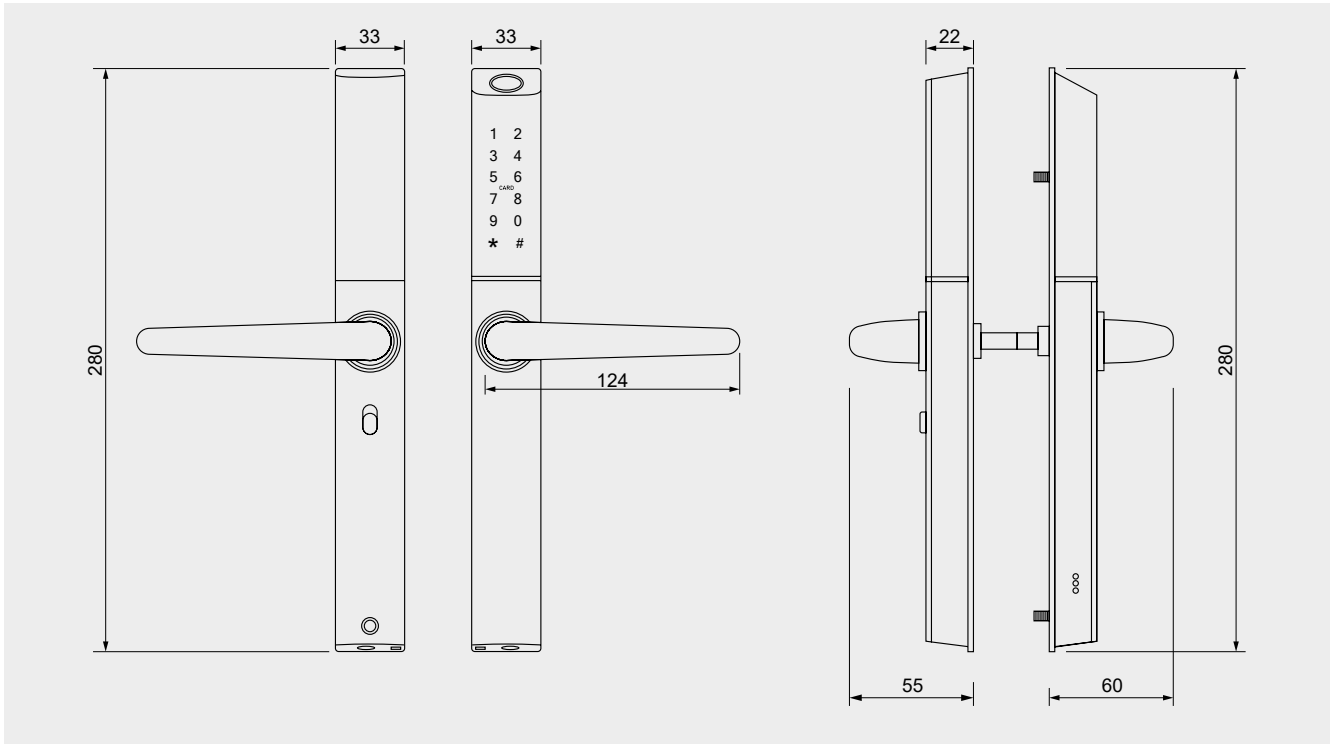
Control Total

Controle que usuarios entran y salen.
Diseñe tiempos o códigos temporales a
quien usted desee.

APP fácil de usar e intuitiva.

Cerradura intherACCESS M02 TPBH

Control de accesos



CARACTERÍSTICAS TÉCNICAS

Material: Aleación de zinc.
 Acabados disponibles: Negro.
 Comunicación: Bluetooth app 4.1.
 Sistemas Soportados: Android / IOS.
 Alimentación: 4 baterías 6V*
 Duración Baterías: Hasta 12 meses.
 Temperatura de trabajo: -10°C - 55°C.
 Humedad: 0 - 95%.
 Grosor de puerta 35 a 60mm.
 Dispositivos compatibles Amazon alexa / Google Asistant

*Reposición sin desmontar el dispositivo.

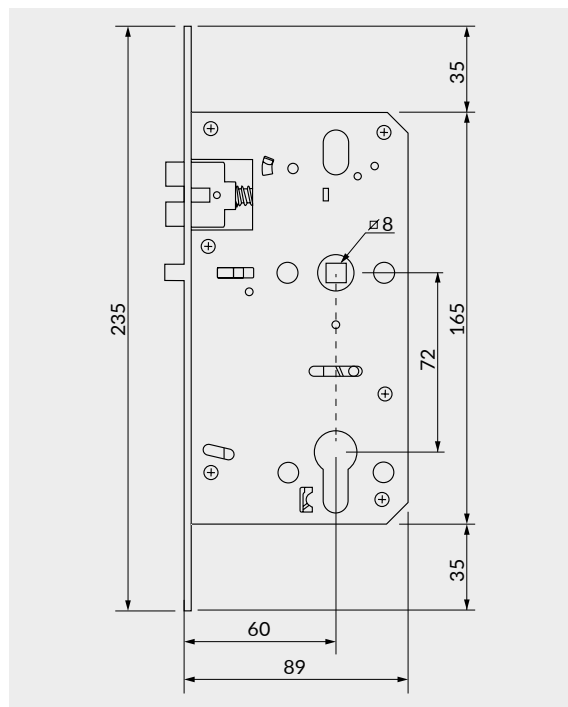
USOS Y APLICACIONES

Para uso en interior

Aplicaciones: Residencias, apartamentos turísticos, oficinas...

Cerradura intherACCESS M02 TPBH

Control de accesos



CARACTERÍSTICAS TÉCNICAS CERRADURAS

Material:	Chapa de acero galvanizado
Material frente:	Inox SUS304
Material nueca:	Inox SUS304
Anti-tarjeta:	Si
Reversible:	Si
Antipánico:	Si

- Función Anti-panico: Al girar la manilla interior, la puerta se abre aún estando activada la privacidad mecánica/electrónica.
- Distancia entre ejes: 72 mm.
- Entrada: 60mm.
- Instalable en anchos de puerta a partir de 33 mm.



Control de accesos

M02 TPB

cod: 19206 | CERRADURA M02 TPBH (NE)

cod: 19204 | CERRADURA M02 TPBH (PL)

ESPECIFICACIONES

- Control completo a través de app.
- Apertura por Bluetooth o llave física.
- Apertura a través de clave PIN (máx. 150).
- Apertura a través de tarjeta de proximidad (máx. 200 tarjetas).
- Tipo de tarjetas: Mifare 13,56 MHz.
- Compatible con Amazon Alexa y Google Assistant.
- Fácil instalación.
- Retroiluminado.
- Uso interior.
- Condena/descondena interior.
- Llave para apertura de emergencia en la parte inferior de la manilla exterior.

ACABADOS DISPONIBLES



NE



PL

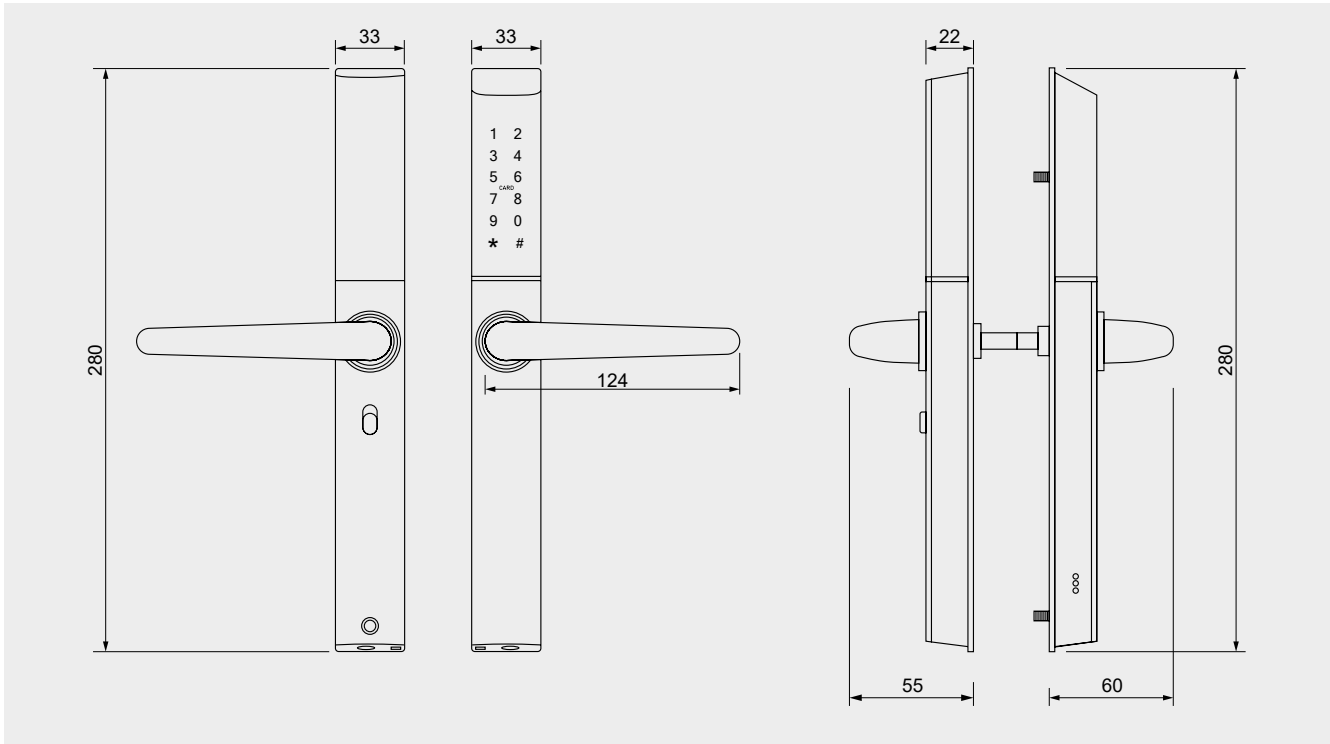
DESCRIPCIÓN DEL PRODUCTO

Dispositivo inteligente para acceso remoto sin llave de diseño minimalista, con diferentes sistemas de apertura electrónica. Sistema de control de accesos desde app.

Adecuado para residencias, apartamentos turísticos, oficinas...

Cerradura intherACCESS M02 TPB

Control de accesos



CARACTERÍSTICAS TÉCNICAS

Material: Aleación de zinc.
 Acabados disponibles: Negro.
 Comunicación: Bluetooth app 4.1.
 Sistemas Soportados: Android / IOS.
 Alimentación: 4 baterías 6V*
 Duración Baterías: Hasta 12 meses.
 Temperatura de trabajo: -10°C - 55°C.
 Humedad: 0 - 95%.
 Grosor de puerta 35 a 60mm.
 Dispositivos compatibles Amazon alexa / Google Asistant

*Reposición sin desmontar el dispositivo.

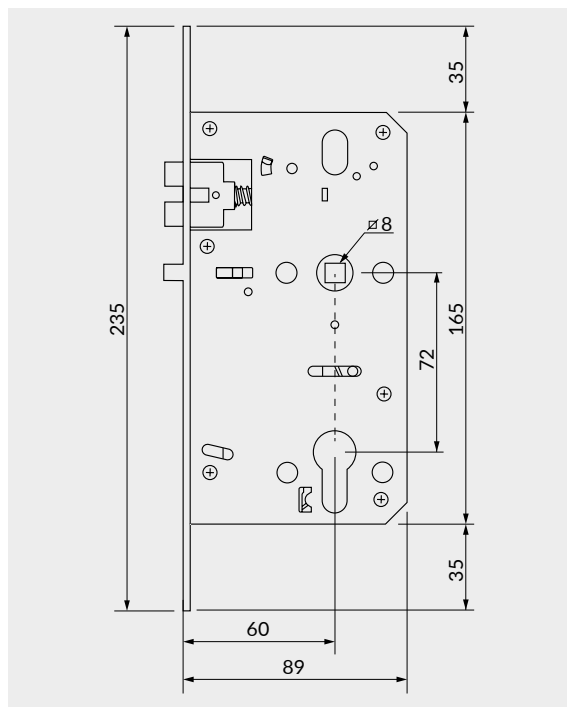
USOS Y APLICACIONES

Para uso en interior

Aplicaciones: Residencias, apartamentos turísticos, oficinas...

Cerradura intherACCESS M02 TPB

Control de accesos



CARACTERÍSTICAS TÉCNICAS CERRADURAS

Material:	Chapa de acero galvanizado
Material frente:	Inox SUS304
Material nueca:	Inox SUS304
Anti-tarjeta:	Si
Reversible:	Si
Antipánico:	Si

- Función Anti-panico: Al girar la manilla interior, la puerta se abre aún estando activada la privacidad mecánica/electrónica.
- Distancia entre ejes: 72 mm.
- Entrada: 60mm.
- Instalable en anchos de puerta a partir de 33 mm.



Control de accesos

Cerraduras CA M01 TPBH

cod: 15805 | CERRADURA M01 TPBH (INOX)

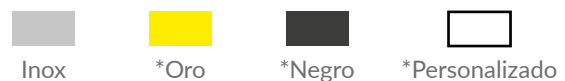
ESPECIFICACIONES

- Control completo a través de: Wi-Fi , bluetooth APP, huella biométrica, tarjeta de proximidad, código numérico.
- Grosor de puerta: entre 30mm. a 80mm.
- Voltaje de trabajo: 6V. (4 baterías tipo AAA 1,5V)
- Material: Acero Inoxidable 304.
- Tiempo de identificación: <0,1s.
- Tipo de tarjetas: Mifare 13,56 MHz.
- Temperatura de trabajo: -20°C - 70°C
- Humedad: 10-95%
- Grado IP: IP55
- Duración de las baterías: Aproximadamente 10.000 operaciones de apertura / cierre del mecanismo. Reposición sin desmontar cerradura.
- Lenguajes disponibles: Español, Inglés, Francés, Portugués..
- APP: Android y IOS
- Aplicaciones: Residencias, Apartamentos, Oficinas, Hoteles (software de gestión), AirBNB, Tiendas...

***Disponible software de gestión para hoteles.**

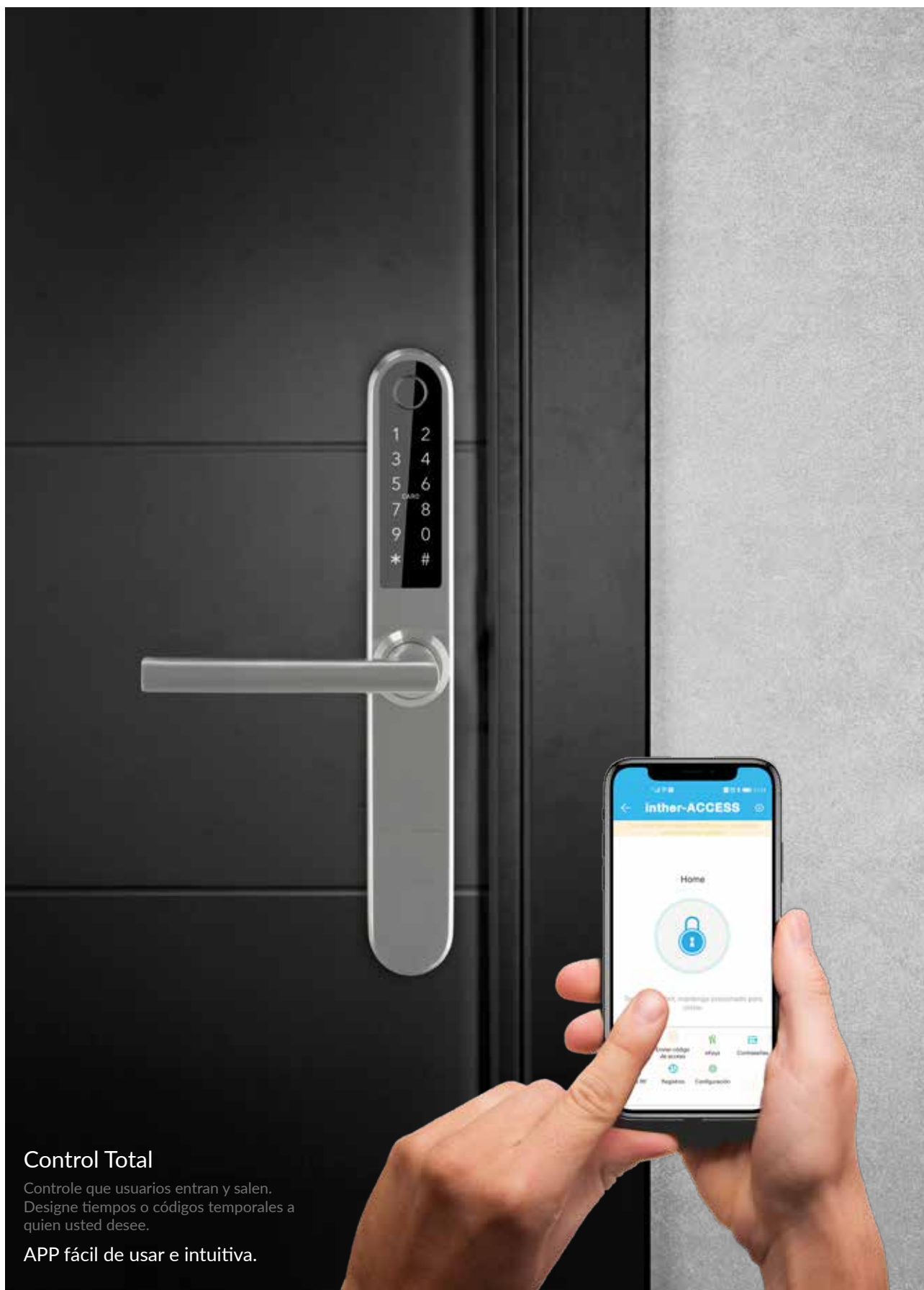
Compatible con Dispositivos Android, Apple.

ACABADOS DIPONIBLES



*Acabados sobre pedido.

*Si los acabados disponibles, no combinan con el estilo de decoración elegido, puede consultar con nuestro departamento comercial para ayudarle a elegir un acabado personalizado.

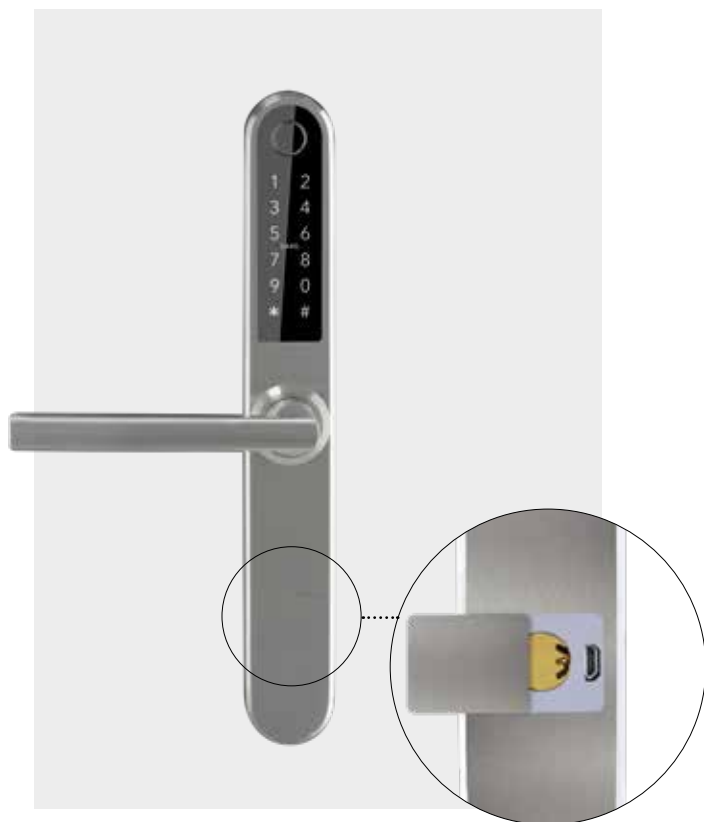
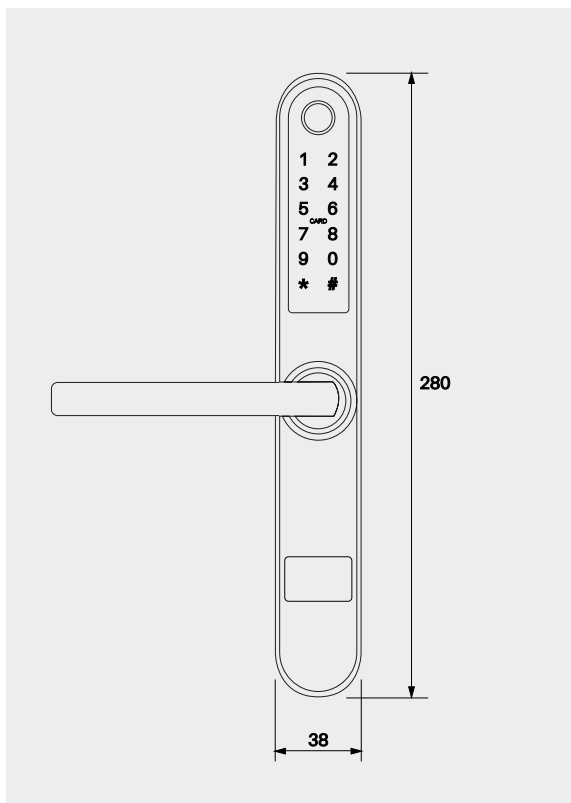


Control Total

Controle que usuarios entran y salen.
Diseñe tiempos o códigos temporales a
quien usted desee.

APP fácil de usar e intuitiva.

Control de accesos



CARACTERÍSTICAS TÉCNICAS

Módulo Lector

- Tecnología de identificación 13,5MHz. con chip RFID sin contacto.
- Bajo consumo.
- Distancia lectora: 2-4 cm. para tarjetas RF.
- Panel Retroiluminado.

Módulo de Control

- Memoria volátil.
- Hasta 20.000 usuarios.
- Diferentes señales de aviso: nivel de batería baja, acceso autorizado, acceso denegado, privacidad activada, puerta bloqueada, etc.
- Protocolo: Mifare 13,56MHz.

Mecanismo de bloqueo

- El embrague motorizado activa la manilla exterior. Cuando la puerta está cerrada, la manilla exterior gira libre.

Módulo de Baterías

- 4 baterías tipo AAA LR03 1,5v.
- Duración estimada: 3 años en stand by.
- Consumo: 20µA en modo reposo.
- **Las baterías pueden cambiarse fácilmente sin tener que desmontar la cerradura.**

Apertura de seguridad Micro USB y alimentación para apertura con llave.

Cerradura CA TPB M01/60 MF

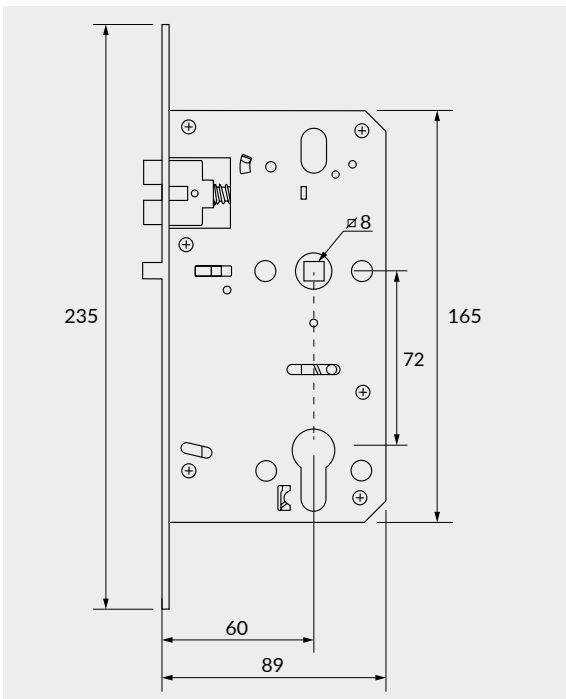
Control de accesos



CARACTERÍSTICAS TÉCNICAS CERRADURAS

Material:	Chapa de acero galvanizado
Material frente:	Inox SUS304
Material nueca:	Inox SUS304
Anti-tarjeta:	Si
Reversible:	Si
Antipánico:	Si

- Función Anti-panico: Al girar la manilla interior, la puerta se abre aún estando activada la privacidad mecánica/electrónica.
- Distancia entre ejes: 72 mm.
- Entrada: 60mm.
- Instalable en anchos de puerta a partir de 33 mm.





Control de accesos

Cerradura M01 TPBH/60-72 MF

cod: 16651 | CERRADURA M01 TPBH

ESPECIFICACIONES

- Control completo a través de: Wi-Fi , bluetooth APP, huella biométrica, tarjeta de proximidad, código numérico y llave mecánica.
- Grosor de puerta: entre 30mm. a 80mm.
- Voltaje de trabajo: 6V. (4 baterías tipo AAA 1,5V)
- Material: Acero Inoxidable 304.
- Tiempo de identificación: <0,1s.
- Tipo de tarjetas: Mifare 13,56 MHz.
- Temperatura de trabajo: -20°C - 70°C
- Humedad: 10-95%
- Grado IP: IP55
- Duración de las baterías: Aproximadamente 10.000 operaciones de apertura / cierre del mecanismo. Reposición sin desmontar cerradura.
- Lenguajes disponibles: Español, Inglés, Francés, Portugués..
- APP: Android y IOS
- Aplicaciones: Residencias, Apartamentos, Oficinas, Hoteles (software de gestión), AirBNB, Tiendas...

***Disponible software de gestión para hoteles.**

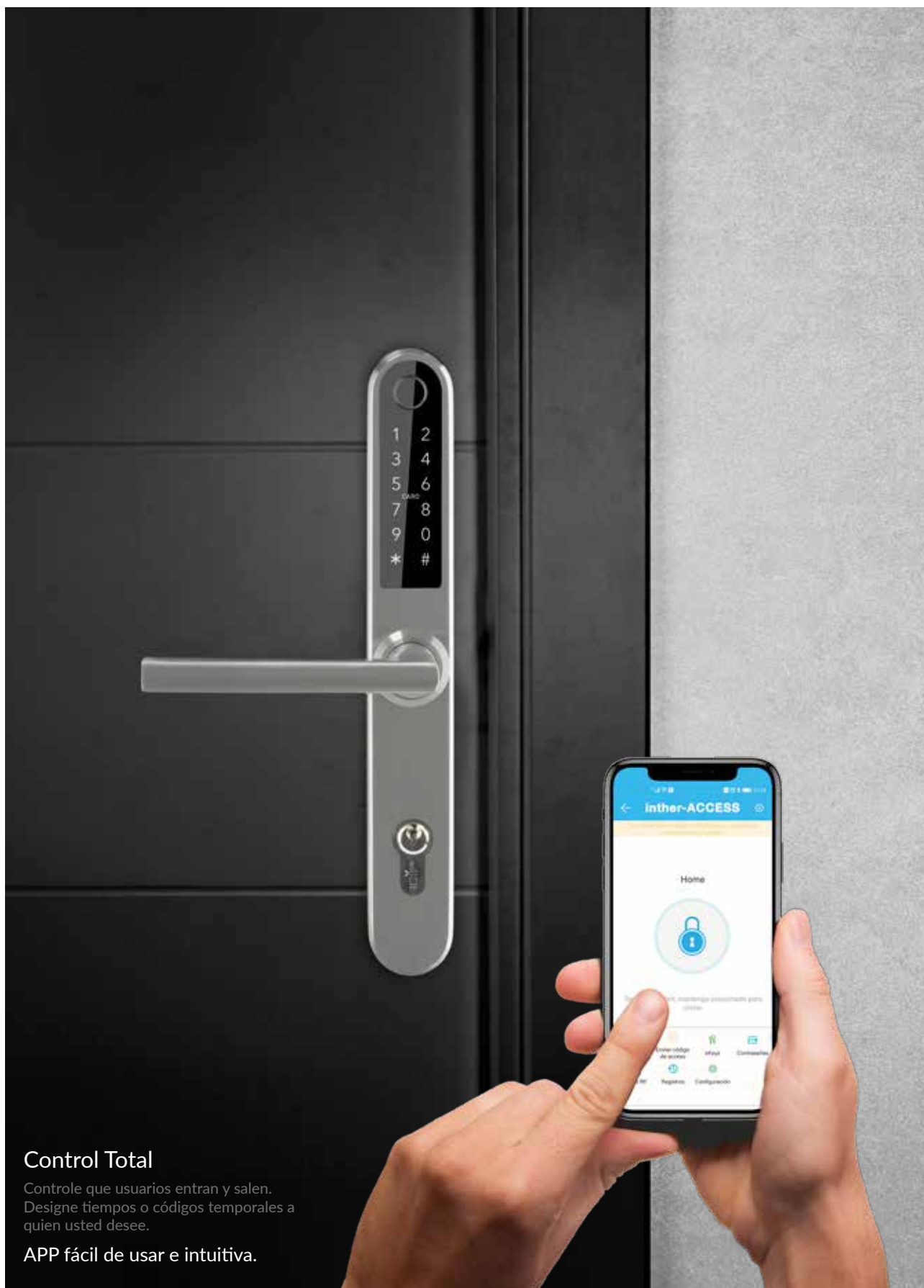
Compatible con Dispositivos Android, Apple.

ACABADOS DIPONIBLES



*Acabados sobre pedido.

*Si los acabados disponibles, no combinan con el estilo de decoración elegido, puede consultar con nuestro departamento comercial para ayudarle a elegir un acabado personalizado.

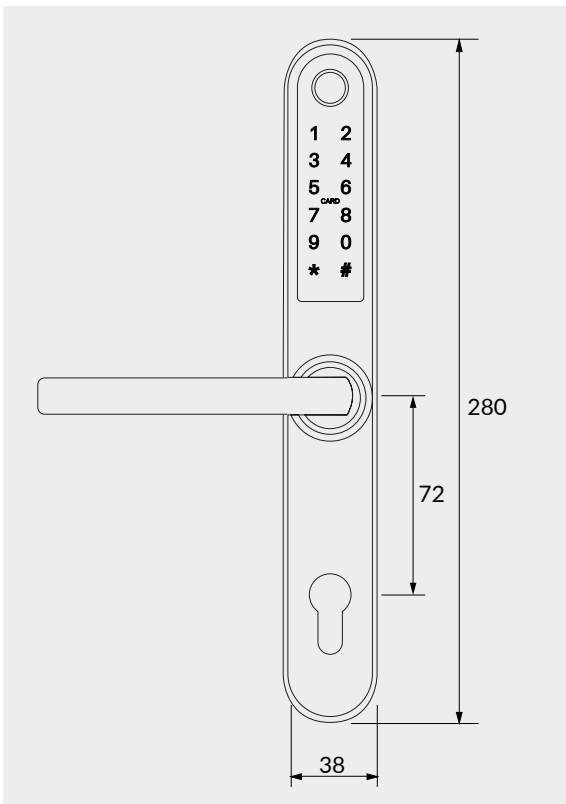


Control Total

Controle que usuarios entran y salen.
Diseñe tiempos o códigos temporales a
quien usted desee.

APP fácil de usar e intuitiva.

Control de accesos



CARACTERÍSTICAS TÉCNICAS

Módulo Lector

- Tecnología de identificación 13,5MHz. con chip RFID sin contacto.
- Bajo consumo.
- Distancia lectora: 2-4 cm. para tarjetas RF.
- Panel Retroiluminado.

Módulo de Control

- Memoria volátil.
- Hasta 20.000 usuarios.
- Diferentes señales de aviso: nivelde batería baja, acceso autorizado, acceso denegado, privacidad activada, puerta bloqueada, etc.
- Protocolo: Mifare 13,56MHz.

Mecanismo de bloqueo

- El embrague motorizado activa la manilla exterior. Cuando la puerta está cerrada, la manilla exterior gira libre.

Módulo de Baterías

- 4 baterías tipo AAA LR03 1,5v.
- Duración estimada: 3 años en stand by.
- Consumo: 20µA en modo reposo.
- **Las baterías pueden cambiarse fácilmente sin tener que desmontar la cerradura.**

CARACTERÍSTICAS TÉCNICAS CERRADURAS

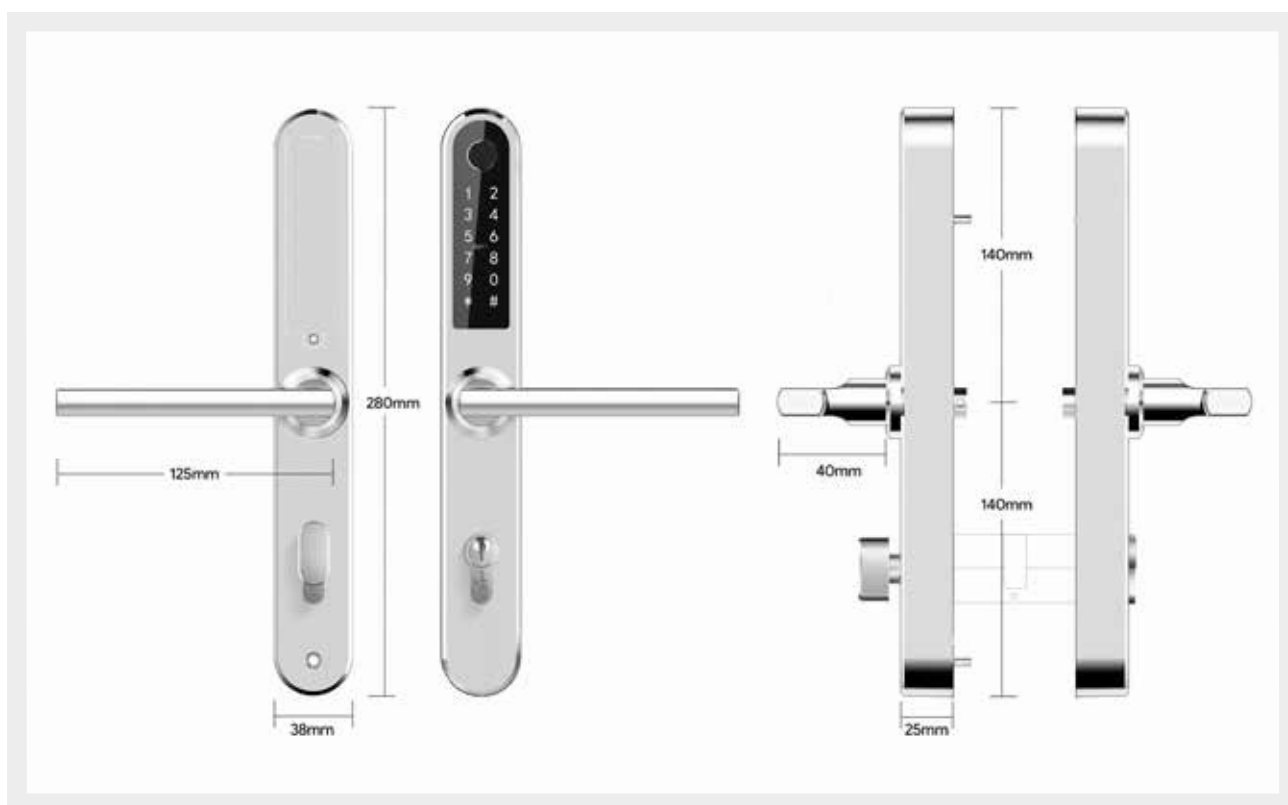
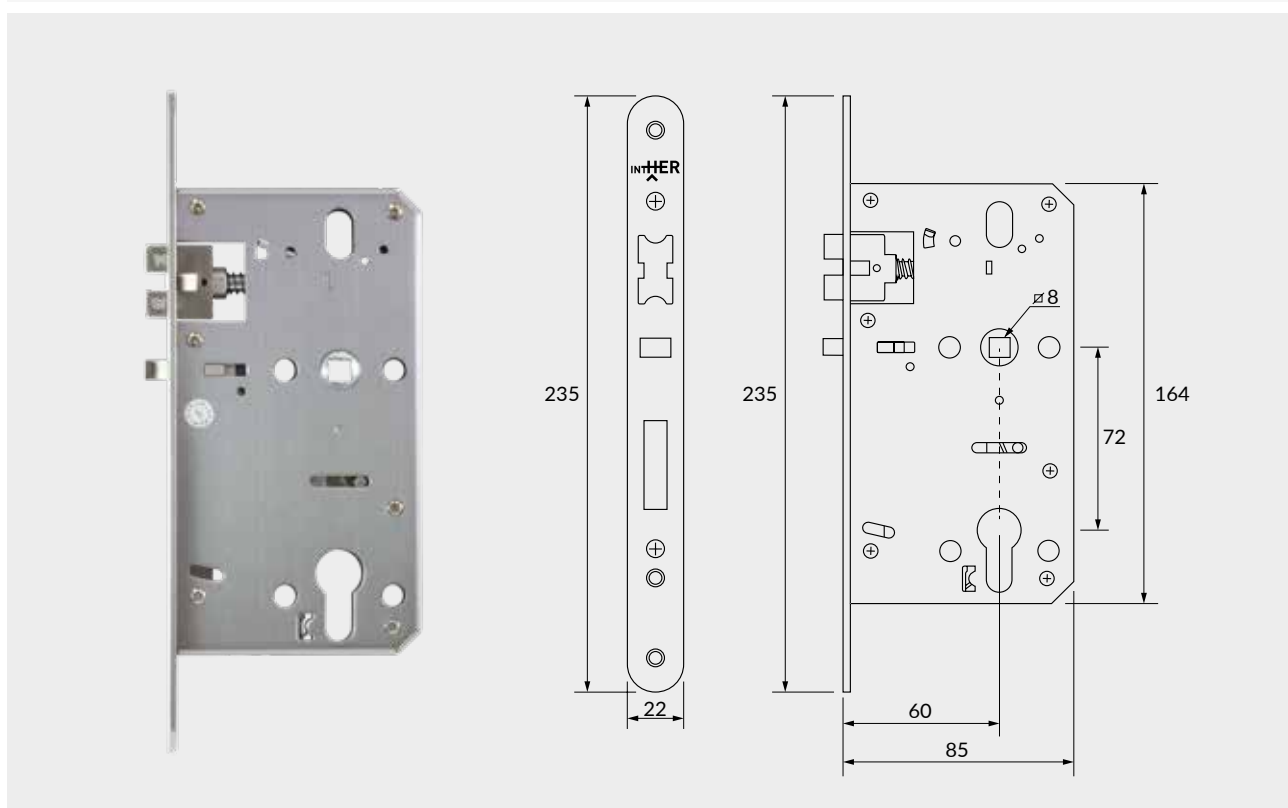
- Material: Chapa de acero galvanizado
- Material frente: Inox SUS304
- Material nueca: Inox SUS304
- Anti-tarjeta: Si
- Reversible: Si
- Antipánico:..... Si

- Función Anti-panico: Al girar la manilla interior, la puerta se abre aún estando activada la privacidad mecánica/electrónica.
- Distancia entre ejes: 72 mm.
- Entrada 60 mm.
- Instalable en anchos de puerta a partir de 33 mm.

* Consulte la medida de cilindro idonea para el grosor de su puerta así como las opciones de amaestramientos disponibles.

Control de accesos

TPBH M01/60-72 MF





Control de accesos

Cerradura CA M01 TPB

cod: 16237 | CERRADURA M01 TPB (INOX)

cod: 18500 | CERRADURA M01 TPB (LS)

cod: 18019 | CERRADURA M01 TPB (NE)

cod: 18019 | CERRADURA M01-35 TPB (INOX)

ESPECIFICACIONES

- Control completo a través de: Wi-Fi , bluetooth APP, tarjeta de proximidad, código numérico.
- Grosor de puerta: entre 30mm. a 80mm.
- Voltaje de trabajo: 6V. (4 baterías tipo AAA 1,5V)
- Material: Acero Inoxidable 304.
- Tiempo de identificación: <0,1s.
- Tipo de tarjetas: Mifare 13,56 MHz.
- Temperatura de trabajo: -20°C - 70°C
- Humedad: 10-95%
- Grado IP: IP55
- Duración de las baterías: Aproximadamente 10.000 operaciones de apertura / cierre del mecanismo. Reposición sin desmontar cerradura.
- Lenguajes disponibles: Español, Inglés, Francés, Portugués..
- APP: Android y IOS
- Aplicaciones: Residencias, Apartamentos, Oficinas, Hoteles (software de gestión), AirBNB, Tiendas...

***Disponible software de gestión para hoteles.**

Compatible con Dispositivos Android, Apple.

ACABADOS DIPONIBLES



*Acabados sobre pedido.

*Si los acabados disponibles, no combinan con el estilo de decoración elegido, puede consultar con nuestro departamento comercial para ayudarle a elegir un acabado personalizado.



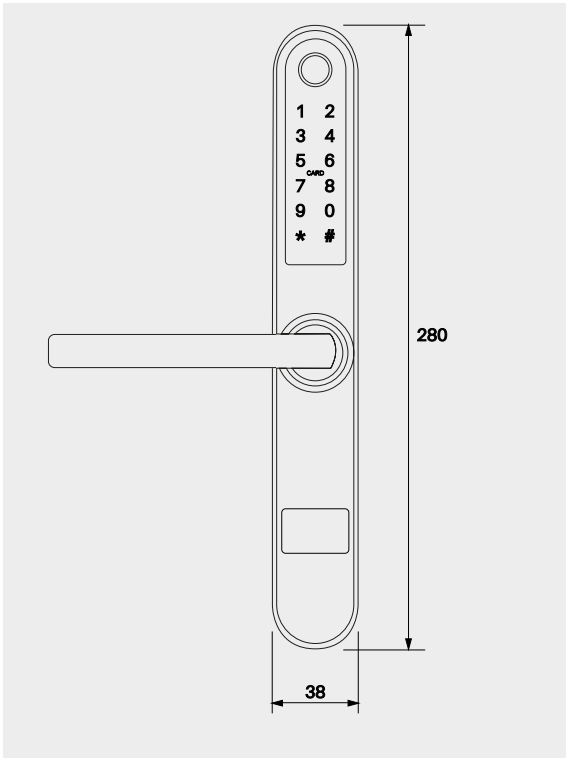
Control Total

Controle que usuarios entran y salen.
Designa tiempos o códigos temporales a
quien usted desee.

APP fácil de usar e intuitiva.

Control de accesos

Cerradura CA M01 TPB



CARACTERÍSTICAS TÉCNICAS

Módulo Lector

- Tecnología de identificación 13,5MHz. con chip RFID sin contacto.
- Bajo consumo.
- Distancia lectora: 2-4 cm. para tarjetas RF.
- Panel Retroiluminado.

Módulo de Control

- Memoria volátil.
- Hasta 20.000 usuarios.
- Diferentes señales de aviso: nivel de batería baja, acceso autorizado, acceso denegado, privacidad activada, puerta bloqueada, etc.
- Protocolo: Mifare 13,56MHz.

Mecanismo de bloqueo

- El embrague motorizado activa la manilla exterior. Cuando la puerta está cerrada, la manilla exterior gira libre.

Módulo de Baterías

- 4 baterías tipo AAA LR03 1,5v.
- Duración estimada: 3 años en stand by.
- Consumo: 20µA en modo reposo.
- **Las baterías pueden cambiarse fácilmente sin tener que desmontar la cerradura.**

CARACTERÍSTICAS TÉCNICAS CERRADURAS

Material: Chapa de acero galvanizado

Material frente: Inox SUS304

Material nueca: Inox SUS304

Anti-tarjeta: Si

Reversible: Si

Antipánico: Si

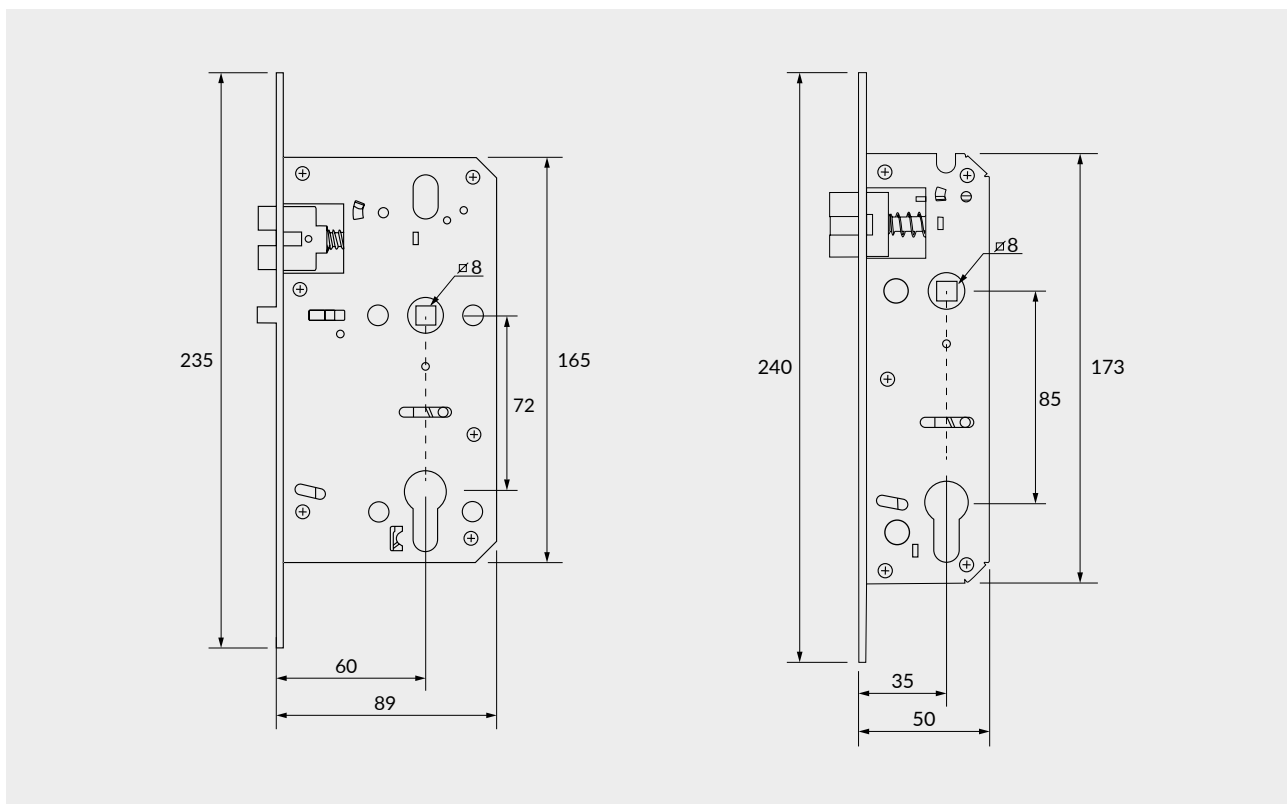
- Función Anti-panico: Al girar la manilla interior, la puerta se abre aún estando activada la privacidad mecánica/electrónica.
- Distancia entre ejes: 72/85 mm. (según modelo)
- Entrada 60/35 (según modelo).
- Instalable en anchos de puerta a partir de 33 mm.

Apertura de seguridad Micro USB y alimentación para apertura con llave.

Control de accesos

M01 TPBH

M01/35 TPBH





Control de accesos

Roseta R01 TPBH

cod: 17686 | INTHERACCESS R01 TPBH

ESPECIFICACIONES

- Control completo a través de App.
- Apertura por Wi-fi.
- Apertura por Bluetooth.
- Apertura a través de password de hasta 8 dígitos.
- Apertura a través de tarjeta de proximidad.
- Apertura a través de huella biométrica.
- Para puertas de aperturas a derechas o a izquierdas.
- Bocallaves incluido.
- No incluye cerradura ni cilindro.
- Compatible con cerraduras con orificio pasante.
- Recomendamos las cerraduras de las series SUPRA y Mega.
- Para grosores de puerta entre 40-55 mm.

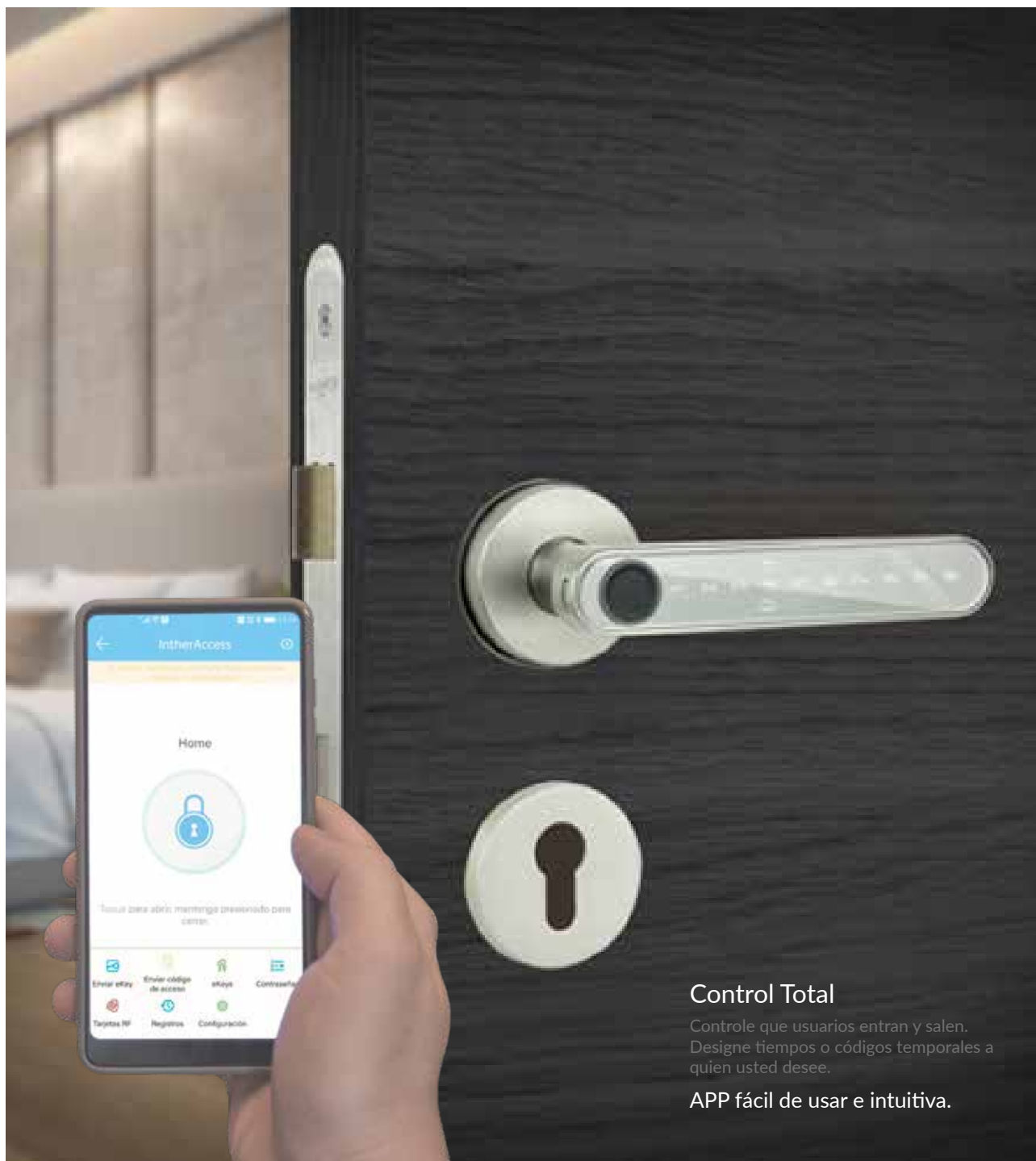
ACABADOS DIPONIBLES



Niquel Satinado

Descripción del producto

Roseta electrónica para control de accesos. Gestionada a través de App Hotel o Intheraccess, podrá controlar la entrada y salida de personas a través de distintas tecnologías como wi-fi, bluetooth, tarjeta de proximidad o un password code que usted envíe a través de mensaje. Fácil de utilizar y gestionar, una vez añadida al sistema, tendrá a su alcance una completa herramienta para gestión de entrada/salida de usuarios y restricción de zonas según los criterios que usted decida.



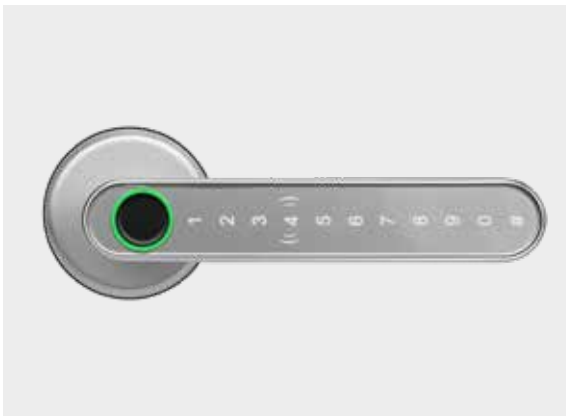
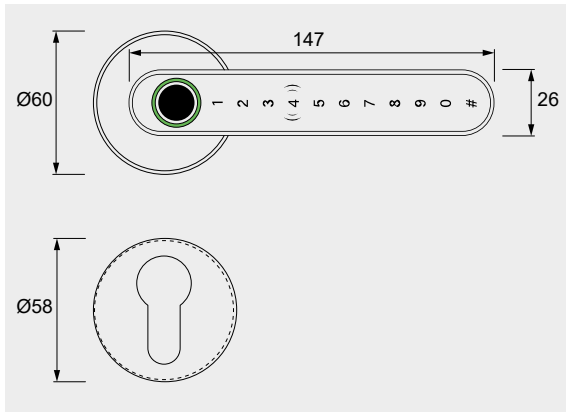
Control Total

Controle que usuarios entran y salen. Designe tiempos o códigos temporales a quien usted desee.

APP fácil de usar e intuitiva.

Roseta intherACCESS R01 TPBH

Control de accesos



CARACTERÍSTICAS TÉCNICAS

Módulo Lector

- Tecnología de identificación 13,5MHz. con chip RFID sin contacto.
- Bajo consumo.
- Distancia lectora: 2-4 cm. para tarjetas RF.
- Panel Retroiluminado.

Módulo de Control

- Memoria volátil.
- Hasta 20.000 usuarios.
- Diferentes señales de aviso: nivel de batería baja, acceso autorizado, acceso denegado, privacidad activada, puerta bloqueada, etc.
- Protocolo: Mifare 13,56MHz. Hasta 100 huellas dactilares.
- Hasta 100 contraseñas.
- Tiempo de desbloqueo: 1 ~ 1,5 segundos.

Mecanismo de Conexión

- Comunicación Bluetooth 4.0 BLE.
- Conexión a través de WIFI disponible.
- Compatible con OS IOS 7.0 o superior, Android 4.4 o superior.

Módulo de Baterías

- Alimentación: 4 baterías tipo AAA LR03 1,5v.
- Duración estimada: entre 10-12 meses.
- Temperatura de trabajo -20~50 grados
- Humedad de trabajo 10%~95%
- Corriente estática: ≤50uA.
- Corriente dinámica: <200mA.
- Fuente de alimentación de emergencia a través de Micro USB.
- Las baterías pueden cambiarse fácilmente sin tener que desmontar la cerradura.

PRODUCTOS COMPATIBLES



Cerraduras SUPRA
Gama completa.



Cerraduras MEGA
Gama completa.



PICAPORTE 2023/70
Todos los modelos.



Múltiples aplicaciones

Hoteles · Apartamentos turísticos ·
Residencias · edificios institucionales ·
Oficinas · Tiendas...

Control de accesos

Cilindro Electrónico C02 TPBH

cod: 18669 | CILINDRO C02 TPBH 30X30 NE

cod: 18670 | CILINDRO C02 TPBH 30X30 NS

cod: 18671 | CILINDRO C02 TPBH 35X35 NE

cod: 18672 | CILINDRO C02 TPBH 35X35 NS

ESPECIFICACIONES

- Control completo a través de app.
- Apertura por Bluetooth.
- Apertura a través de clave PIN.
- Apertura a través de huella.
- Apertura a través de tarjeta de proximidad.
- Cilindro europeo en 2 medidas: 30x30 y 35x35.
- Compatible con Amazon Alexa y Google Assistant.
- Baterías no incluidas.
- Fácil instalación.
- Uso interior.

ACABADOS DISPONIBLES



NE



NS



BLUETOOTH



APP



TARJETA



CLAVE PIN



HUELLA



amazon alexa

Google Assistant

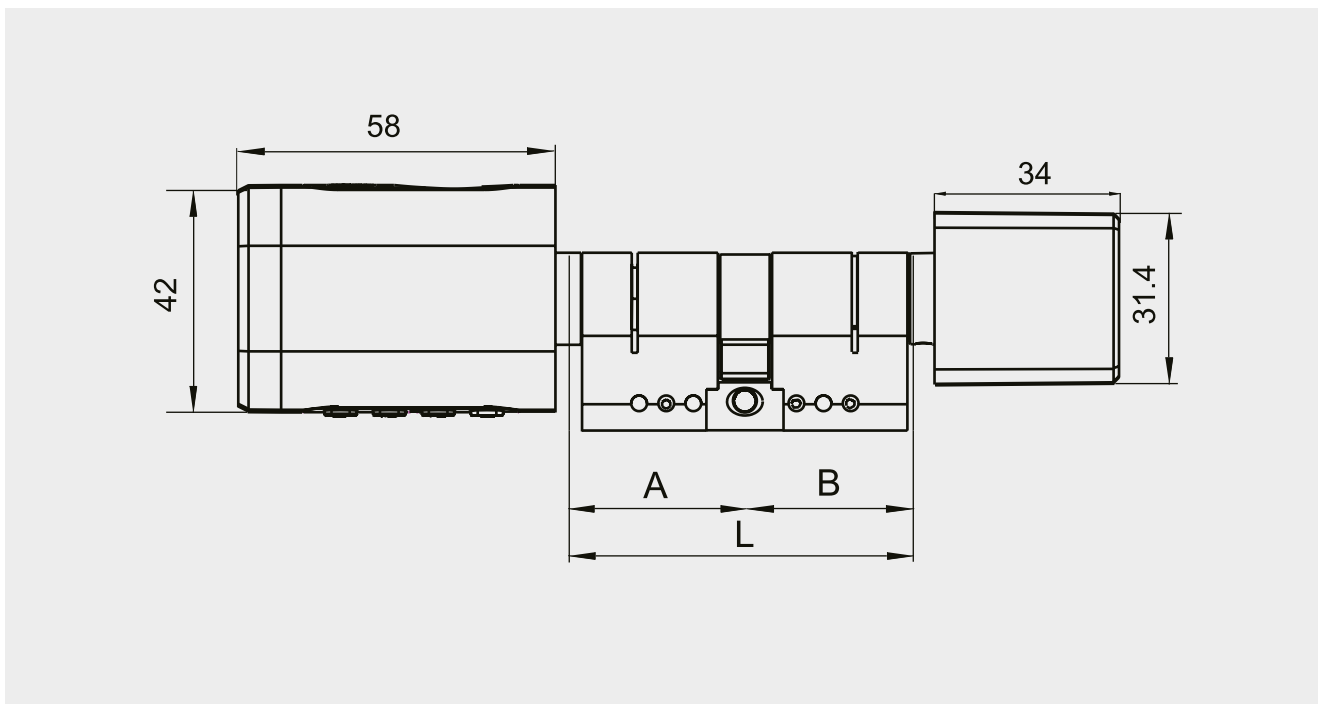
DESCRIPCIÓN DEL PRODUCTO

Cilindro inteligente de acceso remoto sin llave de diseño minimalista, con sistema de control bluetooth, clave PIN, tarjeta de proximidad, huella dactilar y app.

Adecuado para residencias, apartamentos turísticos, oficinas...

Control de accesos

Cilindro TPBH C02



CARACTERÍSTICAS TÉCNICAS

- Material: Aleación de zinc.
- Acabados disponibles: Negro / Níquel satinado
- Protocolo: Mifare 13.56 MHz
- Sistemas Soportados: Android / IOS.
- Alimentación: 3 baterías AAA no incl. (4,5V).
- Fuente alimentación: Puerto USB tipo C
- Duración Baterías: Hasta 12 meses.
- Temperatura de trabajo: -25°C - 70°C.
- Proteccion IP: IP54
- Dispositivos compatibles Amazon alexa / Google Asistant

Apertura de seguridad USB-C y alimentación para apertura con llave.

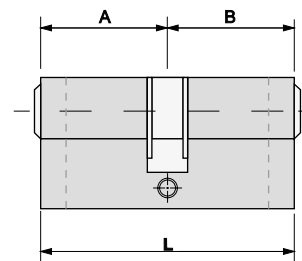
USOS Y APLICACIONES

Para uso en interior

Aplicaciones: Residencias, apartamentos turísticos, oficinas...

CILINDROS EU DISPONIBLES

- 30X30
- 35X35





Control de accesos

Cilindro Electrónico C01 TPB

cod: 15882 | CILINDRO C01 TPB 30X30 (NS)
 cod: 15883 | CILINDRO C01 TPB 35X35 (NS)
 cod: 15884 | CILINDRO C01 TPB 40X40 (NS)
 cod: 15885 | CILINDRO C01 TPB 60X40 (NS)

ESPECIFICACIONES

- Control completo a través de App.
- Apertura por Wi-fi.
- Apertura por Bluetooth.
- Apertura a través de password de hasta 8 dígitos.
- Apertura a través de tarjeta de proximidad.

ACABADOS DIPONIBLES

 Niquel Satinado

Descripción del producto

Cilindro electrónico para control de accesos. Gestionada a través de App Hotel o Intheraccess, podrá controlar la entrada y salida de personas a través de distintas tecnologías como wi-fi, bluetooth, tarjeta de proximidad o un password code que usted envíe a traves de mensaje.

Fácil de utilizar y gestionar, una vez añadida al sistema, tendrá a su alcance una completa herramienta para gestión de entrada/salida de usuarios y restricción de zonas según los criterios que usted decida.

 BLUETOOTH



APP



KEY FREE




CLAVE PIN



TARJETA



 amazon alexa

 Google Assistant



Control Total

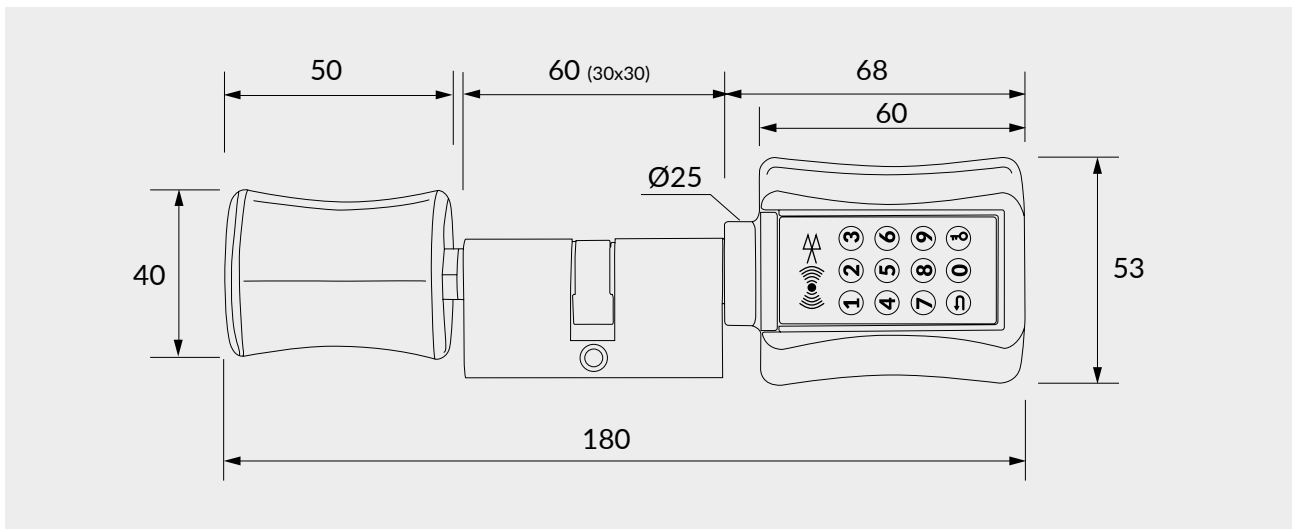
Controle que usuarios entran y salen. Designe tiempos o códigos temporales a quien usted desee.

APP fácil de usar e intuitiva.

**Bocallaves no incluido.*

Cilindro Electrónico

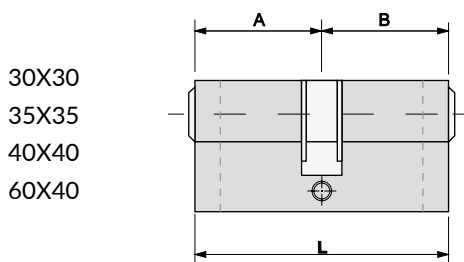
Control de accesos



CARACTERÍSTICAS TÉCNICAS

- Alimentación: 4,5V - 3 baterías tipo AAA (no incluidas)
- Alarma de bajo voltaje: menos de 4,5V
- Material: Acero aleación de Zinc
- Usuarios: hasta 20.000
- Protocolo: Mifare 13.5 MHz
- Protección IP: IP44
- Apertura de seguridad: Si, micro USB y llave.

CILINDROS DISPONIBLES



Apertura de seguridad Micro USB y alimentación para apertura con llave.



Cilindro Electrónico

Conjunto de Apartamentos Túrísticos en
Torremolinos-Málaga

30 apartamentos

Control de accesos

Smart Lock G02

cod: 19335 | SMART LOCK G02

ESPECIFICACIONES

- Control completo a través de app.
- Apertura por Bluetooth.
- Apertura Wi-fi.
- Apertura a través de APP.
- Apertura a través de llave.
- Compatible con cilindro europeo de cualquier marca.
- Cerradura y cilindro no incluidos. Recomendamos cerraduras de las series SUPRA / MEGA y cilindros de marca Inther.
- Compatible con Amazon Alexa y Google Assistant.
- Compatible con Lector Smart Lock G1 Pad y sensor S01.
- Baterías no incluidas.
- Fácil instalación.
- Uso interior.

ACABADOS DISPONIBLES



BL



BLUETOOTH



APP



KEY FREE

DISPONIBLE EN
Google PlayConsíguela en el
App Store

amazon alexa

Google Assistant

DESCRIPCIÓN DEL PRODUCTO

El Smart Lock G02 Inther es un dispositivo inteligente para el control de acceso remoto de puertas de entrada. Permite a apertura y cierre automática del cilindro de la puerta, por la parte interior de la puerta de manera remota.

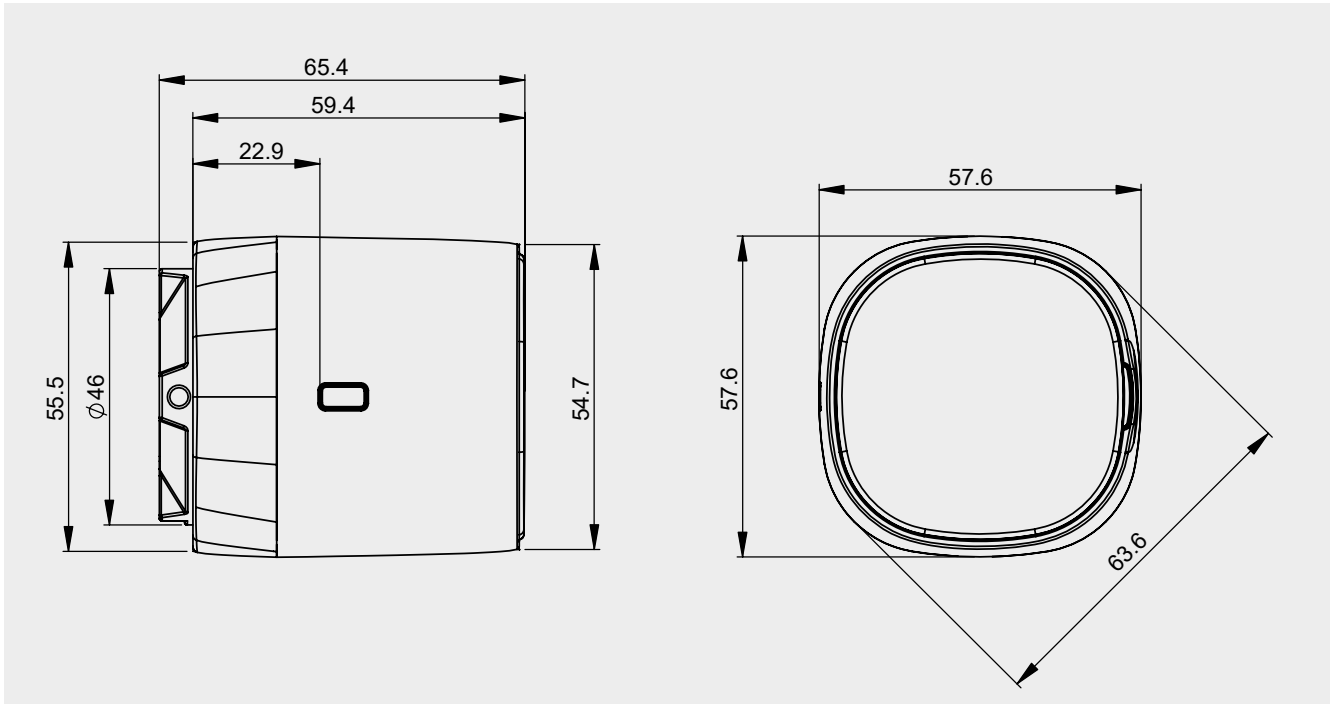
Diseño minimalista, adecuado para residencias, apartamentos turísticos, oficinas...

Además, es compatible con cualquier cilindro EU de cualquier marca y de fácil instalación sin tornillos.

Dispone de adaptadores para cilindros de otras marcas.

Control de accesos

Smart Lock G02



CARACTERÍSTICAS TÉCNICAS

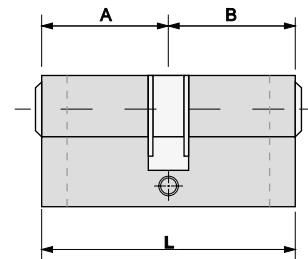
- Apertura llave física: Si
- Apertura llave física: No
- Apertura tarjeta prox.: No
- Bluetooth: Versión App 4.1.
- Alimentación: 3 baterías CR123 (no incluidas)
- Duración Baterías: Hasta 12 meses
- Sistemas soportados: Android, IOS
- Usuarios: -
- Acabados: Blanco

USOS Y APLICACIONES

Para uso en interior
 Aplicaciones: Residencias, apartamentos turísticos, oficinas...

CILINDROS EU COMPATIBLES

30X30
 35X35





Control de accesos

Sensor de puerta S01

cod: 19337 | SENSOR DE PUERTA S01

ESPECIFICACIONES

- Control completo a través de app.
- Apertura por Bluetooth.
- Apertura Wi-fi.
- Apertura a través de APP.
- Detección de apertura y cierre.
- Fácil instalación, la distancia debe ser inferior a 22 mm.
- Compatible con Amazon Alexa y Google Assistant.
- Compatible con Lector Smart Lock G1 Pad y sensor S01.
- Baterías no incluidas.
- Uso interior.

ACABADOS DISPONIBLES



BL

DESCRIPCIÓN DEL PRODUCTO

El Sensor de puerta S01 Inther es un dispositivo inteligente para el control de acceso remoto de puertas de entrada. Permite detectar la apertura y cierre de la puerta, por la parte interior de la puerta de manera remota.

Este dispositivo permite su control a través del smartphone mediante: Aplicación, Wifi y Bluetooth.

Compatible con toda la gama Smart Lock para más funcionalidades de acceso.



BLUETOOTH



APP



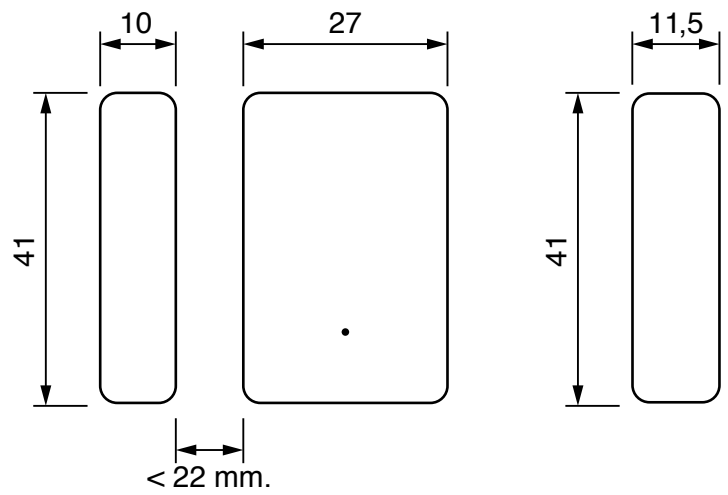
amazon alexa



Google Assistant

Control de accesos

Sensor de puerta S01



CARACTERÍSTICAS TÉCNICAS

Bluetooth: Versión App 4.1.
 Material: ABS
 Frecuencia: 2,4 GHz.
 Alimentación: 1 batería CR2032
 Duración Baterías: Hasta 24 meses
 Voltaje: 3V.
 Sistemas soportados: Android, IOS
 Usuarios: -
 Rango distancia sensor: < 22 mm.
 Acabados: Blanco

USOS Y APLICACIONES

Para uso en interior

Aplicaciones: Residencias, apartamentos turísticos, oficinas...



Control de accesos

Smart Lock G1

cod: 18529 | SMART LOCK G1 (NE)

ESPECIFICACIONES

- Control completo a través de app.
- Apertura por Bluetooth o llave física.
- Tipos de apertura adicionales con Smart Lock G1 Pad.
- Auto-Lock: posibilidad de cierre o apertura automática.
- Compatible con cilindros EU de todas las marcas.
- Compatible con Amazon Alexa y Google Assistant.
- Baterías recargables y cargador incluido.
- Fácil instalación, con o sin tornillos.
- Retroiluminado.
- Uso interior.

ACABADOS DISPONIBLES



NE

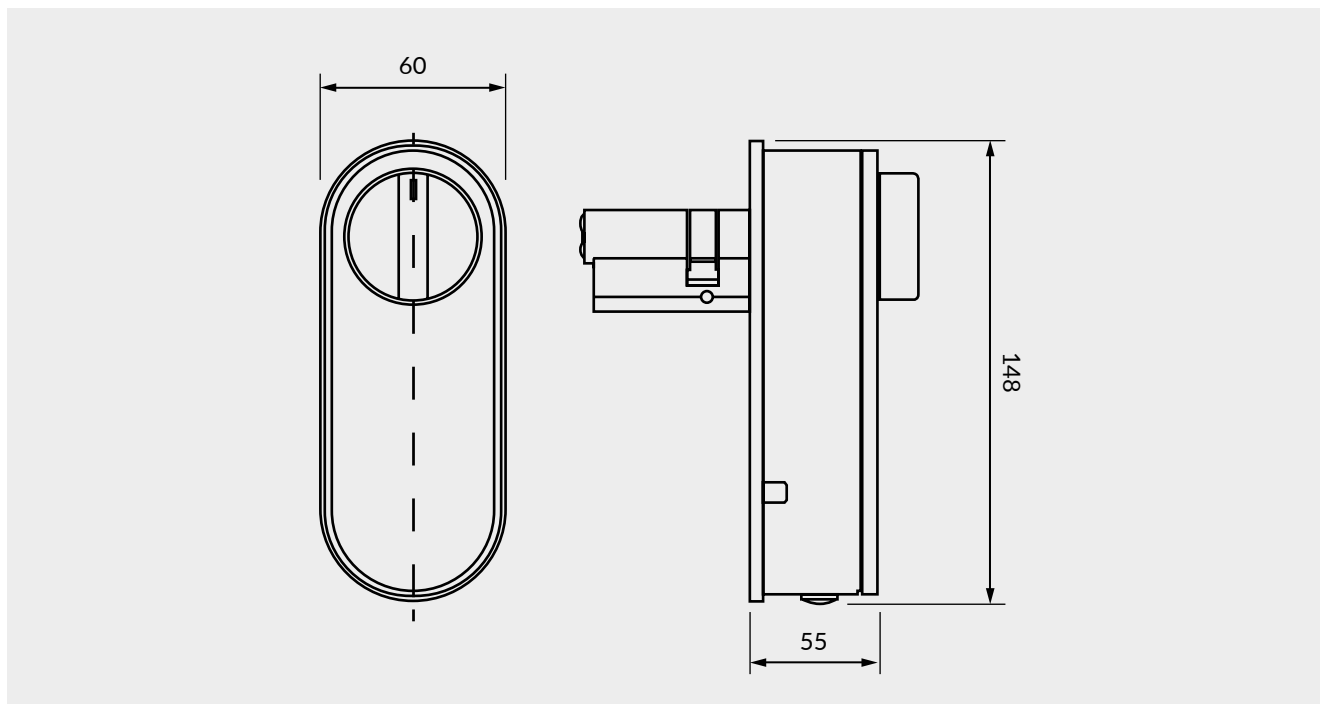
DESCRIPCIÓN DEL PRODUCTO

Dispositivo inteligente para acceso remoto sin llave de diseño minimalista, con sistema de control bluetooth y app.

Adecuado para residencias, apartamentos turísticos, oficinas...

Control de accesos

Smart Lock G1



CARACTERÍSTICAS TÉCNICAS

- Material: Aleación de zinc.
- Acabados disponibles: Negro.
- Comunicación: Bluetooth app 4.1.
- Sistemas Soportados: Android / IOS.
- Alimentación: 2 baterías recargables 3,7V*
- Duración Baterías: Hasta 12 meses.
- Temperatura de trabajo: -25°C - 60°C.
- Humedad: 20 - 90%.
- Grosor de puerta 35 a 65mm.
- Dispositivos compatibles Amazon alexa / Google Asistant

*Reposición sin desmontar el dispositivo.

USOS Y APLICACIONES

Para uso en interior

Aplicaciones: Residencias, apartamentos turísticos, oficinas...

Compatible con **Smart Lock G1 Pad** para más funcionalidades de acceso.



Control de accesos

Smart Lock G1PAD

cod: 18530 | SMART LOCK G1 MURAL TPBH (NE)

ESPECIFICACIONES

- Control completo a través de app.
- Apertura por Bluetooth.
- Apertura a través de clave PIN.
- Apertura a través de huella.
- Apertura a través de tarjeta de proximidad.
- Accesorio específico del Smart Lock G1.
- Compatible con Amazon Alexa y Google Assistant.
- Batería incluida.
- Fácil instalación con o sin tornillos.
- Panel retroiluminado.
- Uso interior.

ACABADOS DISPONIBLES



NE

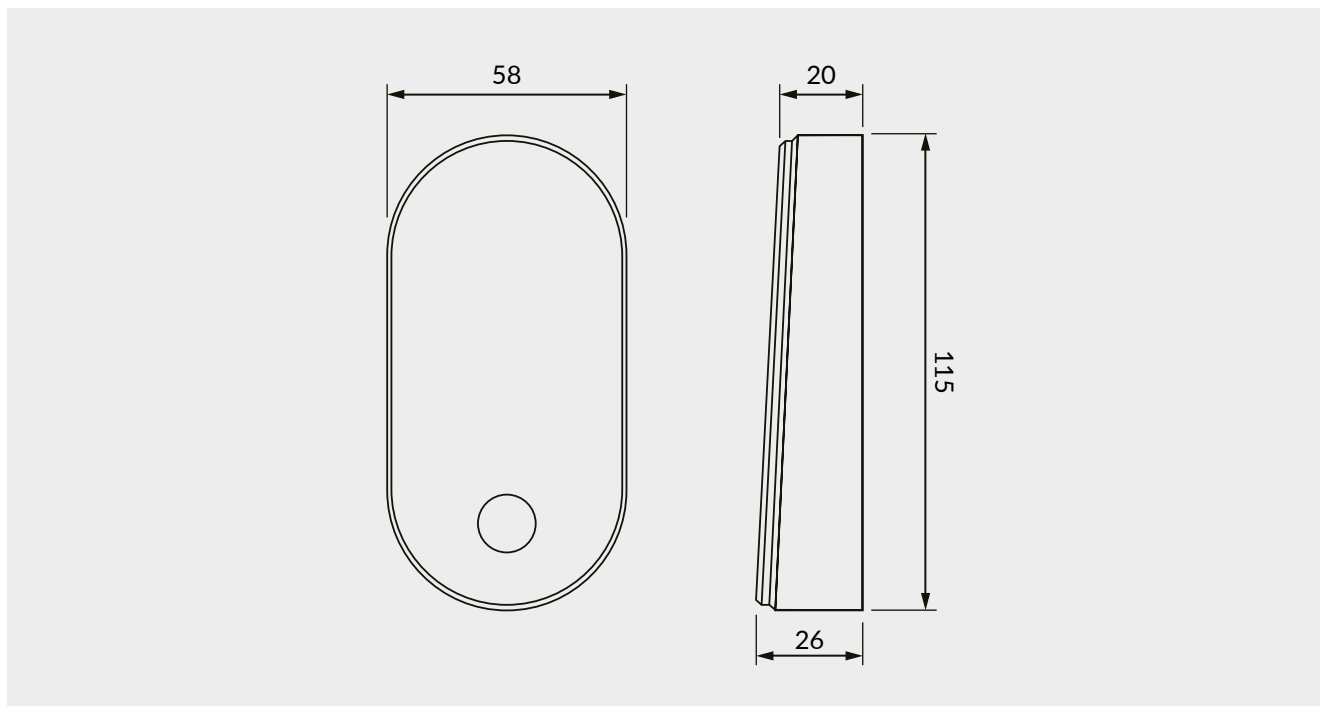
DESCRIPCIÓN DEL PRODUCTO

Lector con teclado para dispositivo inteligente de acceso remoto sin llave de diseño minimalista, con sistema de control bluetooth, clave PIN, tarjeta de proximidad, huella dactilar y app.

Adecuado para residencias, apartamentos turísticos, oficinas...

Control de accesos

Smart Lock **G1PAD**



CARACTERÍSTICAS TÉCNICAS

- Material: Aleación de zinc.
- Acabados disponibles: Negro.
- Comunicación: Bluetooth app 4.1.
- Sistemas Soportados: Android / IOS.
- Alimentación: 1 batería 3V.
- Duración Baterías: Hasta 12 meses.
- Temperatura de trabajo: -25°C - 60°C.
- Humedad: 20 - 90%.
- Instalación En superficie.
- Dispositivos compatibles Amazon alexa / Google Asistant

USOS Y APLICACIONES

Para uso en interior

Aplicaciones: Residencias, apartamentos turísticos, oficinas...

Accesorio específico para dispositivo **Smart Lock G1**.



Control de accesos

Lector Mural L01 TPB

cod: 16046 | LECTOR MURAL L01 TPB

ESPECIFICACIONES

- Control completo a través de app.
- Apertura por Wi-fi.
- Apertura por Bluetooth.
- Apertura a través de clave de hasta 8 dígitos.
- Apertura a través de tarjeta de proximidad.
- Panel Retroiluminado.
- Grado protección IP66, uso interior / exterior.

ACABADOS DIPONIBLES



Inox

Descripción del producto

Teclado numérico apto para cualquier tipo de puerta dotada de electro-cerradura o cerradero electrónico. Perfecto para uso en áreas restringidas. Totalmente funcional a través de App Hotel o intherACCESS. Podrá controlar la entrada y salida de personas a través de distintas tecnologías como wi-fi, bluetooth, tarjeta de proximidad o un password code que usted envíe a través de mensaje.

Fácil de utilizar y gestionar, una vez añadida al sistema, tendrá a su alcance una completa herramienta para gestión de entrada/salida de usuarios y restricción de zonas según los criterios que usted decida.

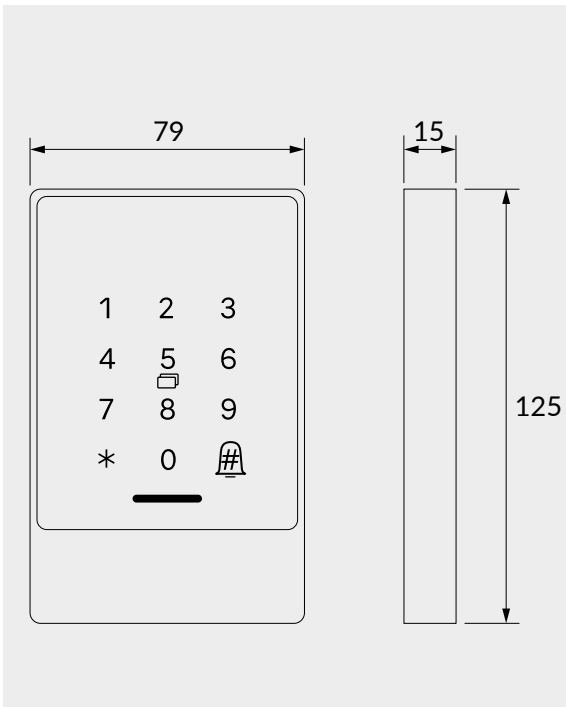


Control Total

Control horario sobre zonas restringidas. Elija entre las distintas opciones de uso. Apertura permante, temporal, cíclica, de un sólo uso, o personalizada a su gusto. Reserve y acceda a su sala con un "pin code" exclusivo.

Lector Mural CA/TPB MF

Control de accesos



CARACTERÍSTICAS TÉCNICAS

- Material: Aluminio (cuerpo).
- Material frente: Panel de vidrio templado.
- Comunicación: Bluetooth 4.1
- Sistemas Soportados: Android 4.3 / IOS 7.0 o superior.
- Alimentación: 220 V.
- Salida: 12 V.
- Proteccion IP: IP 66.
- Usuarios: Hasta 20.000
- Protocolo: Mifare 13.5 MHz.

*Pantalla Retroiluminada.

USOS

Uso en interior o exterior gracias a su grado de protección IP66.

Instalación mural con fijación incluida.

Fácil instalación y conexionado.

Permite hasta 250 claves.

Hasta 200 tarjetas de proximidad.





Lector Mural

Sala de conferencias hotel.
Gestionada a través de
Software Hotel.

Control de accesos

Módulo Bluetooth CA/TPB MF

cod: 16047 | MÓDULO BLUETOOTH CA/TPB MF (IA)



Módulo Bluetooth® CA/TPB MF apto para cualquier tipo de puerta dotada de electro-cerradura, cerradero eléctrico o motor.

El dispositivo, es de fácil instalación y es la solución perfecta para la mayoría de áreas restringidas.

Si desea **añadirlo a su red wifi**, podrá hacerlo instalando nuestro Punto de enlace Wi-Fi CA/TPB MF. Tan solo debe instalar la aplicación y añadirla al sistema en unos sencillos pasos.

CARACTERÍSTICAS TÉCNICAS

Tipo de conexión: Enchufable 6 pines.

Interfaz: Bluetooth 4.0.

Comunicación: Bluetooth 4.1 o *wi-fi (es necesario punto de enlace CA/TPB MF)

Usuarios: Hasta 20.000

Medidas: 64x36mm.



Módulo Bluetooth

Ahora, ya puedes abrir la puerta del garage con tu Smartphone.

¡Olvida llaves, mandos, pilas...!

Control de accesos

Gestión de usuarios

Accesorios

Accesorios pensados para Control de Accesos en lugares como hoteles, residencias, apartamentos turísticos, museos, salas de exposiciones, bibliotecas...y en general, **todos aquellos espacios que necesiten de una gestión eficiente de accesos personalizados.**



Software de Gestión

- Software - App de gestión para el **STAFF** del hotel.
- Software - App exclusivo para **HUESPEDES** del hotel.
- Estado y tipo de habitación.
- Realice el registro de entrada y salida según el estado de la habitación.
- Múltiples métodos de desbloques intercambiables desde el software y app.
- Posibilidad de zonas reservadas.
- Gestión del tiempo de acceso.
- Recogida de registros con la app y posibilidad de buscarlos en el PC o en la APP.
- Gestión de dispositivos.
- Cerraduras, codificador de tarjetas, controlador de ascensores, tarjeta, puerta de enlace, ahorrador de energía...

Control de accesos

Accesorios



Lector | decodificador de tarjetas

cod: 16243

Unidad lectora y decodificadora de tarjetas.
Admite diferentes tipos de tarjetas.

- Protocolo Mifare S50.
- Radio frecuencia 13.56MHz.
- Alimentación: Usb tipo C.



Negro



Tarjetas de usuario Inther

cod: 14819

Tarjeta de usuario con marca inther.

- Protocolo Mifare S50.
- Radio frecuencia 13.56MHz.



Tarjetas de usuario Neutra

cod: 15208

Tarjeta de usuario sin marca.

- Protocolo Mifare S50.
- Radio frecuencia 13.56MHz.
- Opción de diseño personalizado.

Control de accesos

Accesorios

Punto de enlace WI-FI TPB

cod: 15808 | PUNTO DE ENLACE WI-FI CA/TPB

ESPECIFICACIONES

- Control completo a través de app.
- Wi-fi 2,4G.
- Protocolos IEEE: 802.11 b/g/n
- Fácil configuración a través de nuestra app.
- Dimensiones: 70x70x26mm..
- Peso: 200g.
- Alimentación: USB tipo-C.
- Inpit:DC 5V./500mA.
- Radio de alcance: aproximadamente 8 m.

ACABADOS DIPONIBLES



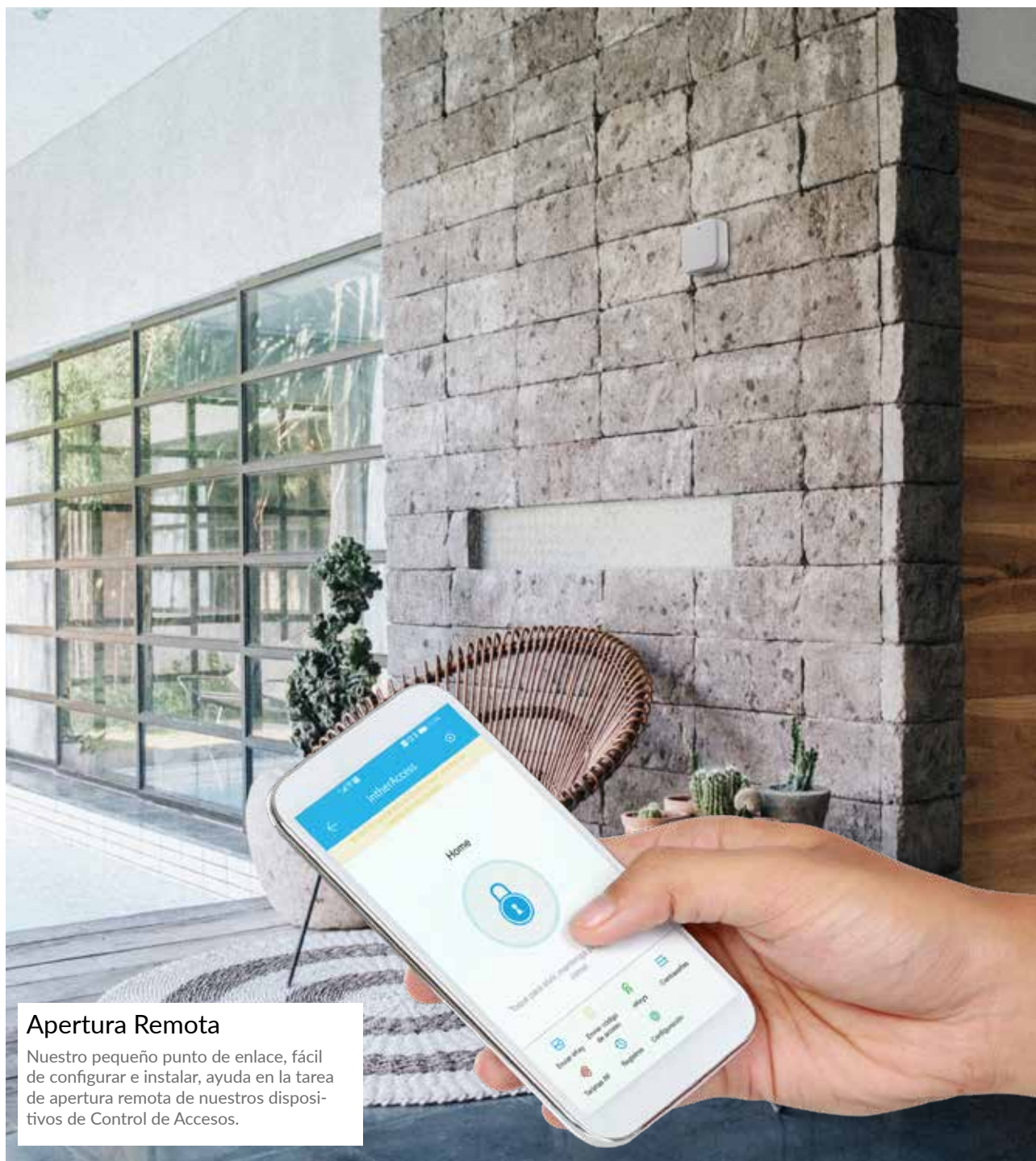
Blanco

Descripción del producto

Nuestro dispositivo Smart Gateway permite la conexión a través de la red wi-fi interna, de su control de accesos a internet. Procesa y transfiere los datos a través del software Hotel o App. De esta manera, el dispositivo de cierre, no necesitará conectarse directamente a Internet, sino que lo hace a través del punto de enlace. Este método, permite al STAFF la interacción en tiempo real y al dispositivo, controlar todos los cierres que estén en su radio de acción. (aprox. 8m.)

cod: 15808





Apertura Remota

Nuestro pequeño punto de enlace, fácil de configurar e instalar, ayuda en la tarea de apertura remota de nuestros dispositivos de Control de Accesos.

Control de accesos

Accesorios

cod: 15807 | LLAVERO PROXIMIDAD INTHERACCESS



Mini-tarjetas RFID

Fácil de configurar y llevar, son el complemento ideal para personas que no tengan la posibilidad de apertura a través de la App móvil.

El acceso puede ser configurado a través de la app o por Software, por un administrador, y entre otras características, permite darle un nombre y un periodo de validez.

El acceso con el dispositivo, quedará registrado para que el administrador, pueda reconocer el acceso.

CARACTERÍSTICAS TÉCNICAS

Protocolo Mifare 13.56 MHz.

Resistente al agua.

Permite lectura/escritura

COMPATIBLE CON
CERRADURAS

- CA TPBH-01/60 MF
- CA TPBH-01/50 MF
- CA TPBH-01/35 MF
- CA TPB-01/60 MF

COMPATIBLE CON

- CILINDRO ELECTRÓNICO
- LECTOR MURAL



Mini-tarjetas RFID

Incluidas en los kits de cerraduras y cilindro electrónicos (3). Son la solución ideal para evitar el uso del smartphone en situaciones concretas.

Control de accesos
Accesorios



Placa intherACCESS 01

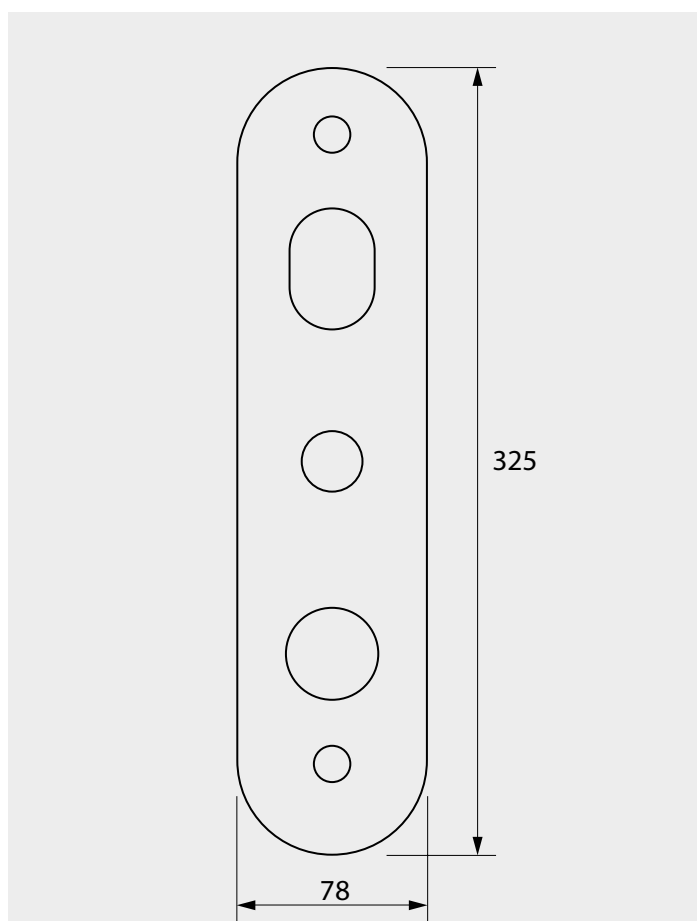
cod: 16045 | PLACA INTHERACCESS 01

Placa fabricada en acero Inoxidable 304.

Instalación mural con fijaciones no incluidas.

Fácil instalación.

Por sus dimensiones, permite ajuste horizontal y vertical



APP intherACCESS

Nueva APP para usuarios individuales, ya disponible tanto en version IOS como Android para el Control de Accesos de todos tus productos intherACCESS®.

Bluetooth, Wi-Fi,
Huella Biométrica,
Tarjeta RF, e-key,
password code ...

Diferentes formas de conexión de los dispositivos.
Gestión a través de software y app.



Acceso Biométrico



★★★★
Password code



Plataforma Intuitiva

Sóftware compatible con sistemas de gestión externos.
APP fácil de configurar y usar.
Múltiples opciones de funcionamiento.
Panel de administración.
Registros de accesos.
Configuración de usuarios según privilegios.



Elección del tipo de acceso

Acceso temporal, de un sólo uso, por tiempo determinado, cíclico o personalizado.





intherACCESS[®]
Integración completa de Sistemas de Accesos

sistemas de accesos

CONTROL DE ACCESOS / EDICIÓN 2026

www.intheraccess.com