

INTHER
^



MA

MANILLAS Y
ACCESORIOS

HERRAJES
PARA PROYECTOS TÉCNICOS

07 MANILLAS Y ACCESORIOS

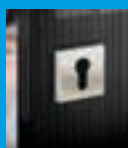
MANILLAS Y ROSETAS



Págs.

340

BOCALLAVES Y MULETILLAS



Págs.

362

MANILLONES



Págs.

367

OJOS DE BUEY / MIRILLAS RF /
RETENEDOR / TOPES DE PUERTA



Págs.

377

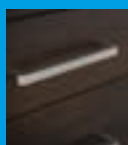
TIRADORES EMBUTIDOS



Págs.

381

TIRADORES DE MUEBLE



Págs.

384

POMOS DE CAJÓN



Págs.

388

POMOS DE PUERTA



Págs.

391





Manillas y accesorios

- La manilla y los accesorios son los elementos que decoran la puerta, y completan el diseño de la misma.
- El acero inoxidable es un material que cumple todas las exigencias de uso que se le puedan dar a las manillas o accesorios.
- Todas las manillas y los accesorios Inther están garantizadas para ambientes húmedos según la norma EN-1670.



INTHER
↑

MA

MANILLAS Y ACCESORIOS

07 MANILLAS Y
ACCESORIOS

ONE



Roseta One



Manillón One



Muletilla One



Bocallave One Yale

XS ESTRA - SLIM



Roseta Hera XS



Roseta Hades XS



Roseta Hebe XS

ALFA - BETA - GAMMA



Roseta Alfa



Roseta Beta



Roseta Gamma

HADES



Manilla Hades / R



Manilla Hades Oval



Roseta Hades



Roseta Hades Oval



Manilla Hades /C Yale 72



Manilla Hades Yale 82



Manilla Hades /C 170

HERA



Manilla Hera C/170



Manilla Hera



Roseta Hera



Roseta Hera Oval

AISI 316



Manilla Hades C/170



Roseta Hades



Roseta Hera



Roseta Hebe

HEBE / ERATO



Manilla Hebe



Roseta Hebe



Manilla Erato



Roseta Erato

LUXOR / MALTA / QUIRON / KRABI



Roseta Luxor



Roseta Malta



Roseta Quiron



Roseta Krabi

TIRION / SELENA / ZEUS



Roseta Tirion



Roseta Selena



Manilla Zeus



Roseta Zeus

HALIOS / CINTIA / CICLOPE / IONE



Roseta Halios



Roseta Cintia



Roseta Ciclope



Roseta Ione

Bocallaves Redondo I009



Bocallaves Luxor



Bocallave Redondo XS



Bocallave I009 R/C



Bocallaves Borja



Escudo Redondo Ciego



Bocallave Oval



Muletilla Lisa



Muletilla R/C



Muletilla XS



Muletilla 89 mm.



Muletilla Libre / Ocupado



Muletilla Minusválido



Muletilla No-Ha



Muletilla I003



Manillas y Accesorios

MANILLONES

Manillón Modelo 1230 C



Manillón Modelo 1230 R



Manillón T/Quiron



Manillón Quiron R/C



Juego Manillón Hebe



Manillón Hebe C/R



Manillón Zeus



Manillón Ione



Manillón TR C/R



Manillón Hera



Juego Manillón Perseo



Manillón T/C 170



Manillón TC Yale 72



Placa Limpieza PL 170



Placa Limpieza 300 x 80



Manillón T/R C/PL 300 x 80



Manillón TR C/PL



Manillón C/PL Oval



Ojos de Buey



Ojo de Buey

Mirillas RF y Retenedor



Mirilla RF



Retenedor puerta

Topes de puerta



Tope 1069



Tope 1070



Tope Lux

Tiradores Embutidos



Modelo CC



Modelo C/C Muelle



Modelo Oval



Modelo Oval C/ Muelle



Modelo Cuadrado



Modelo Circular



Modelo EM

Tiradores



Tirador Modular 1212



Tirador Satur



Tirador Nidia



Tirador Kube



Tirador Hios



Tirador 1414



Tirador 1515



Tirador Green



Tirador Atlante



Tirador Arco



Tirador U

Pomos Cajón



Pomo Bola



Pomo Cónico



Pomo Cuore



Pomo Muesa



Pomo Rami



Pomo Rocin

Pomos Puerta



Pomo 580/70



Pomo D70



Pomo P/E 60 mm.



Pomo Cuadrado

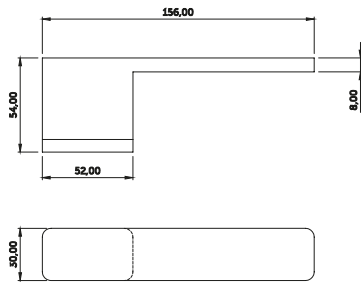


^ ONE



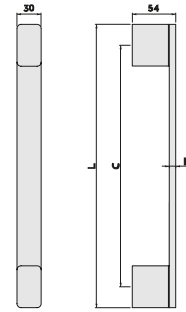
AISI 316

ROSETA ONE



Código	Descripción	Acabado	Set
14433	JGO. ROSETA ONE	INOX 316	1/20

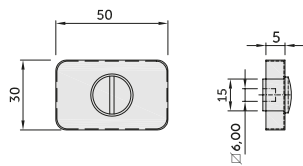
MANILLÓN ONE



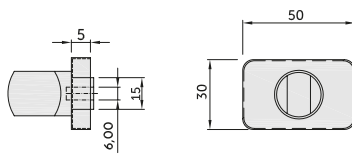
Código	Descripción	Acabado	C	L	B	Set
14436	MANILLÓN ONE 300	INOX 316	300	350	8	1

MULETILLA ONE

- Sin tornillo, fijación adhesiva



EXTERIOR

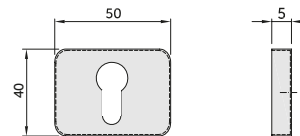


INTERIOR

Código	Descripción	Acabado	Set
14434	MULETILLA ONE	INOX 316	1/5

BOCALLAVE ONE YALE

- Sin tornillo, fijación adhesiva



Código	Descripción	Acabado	Set
14435	BOCALLAVE ONE YALE	INOX 316	1/20

Descarga las fichas técnicas en www.inther.es



HERA XS



HADES XS



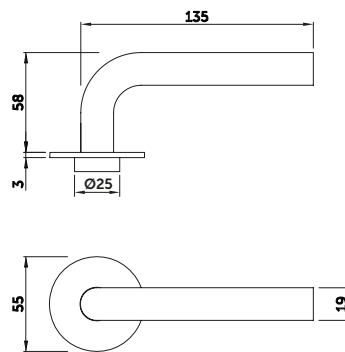
HEBE XS



ROSETA HERA XS



UNE-EN 1670 / AC:2002
GRADO 5

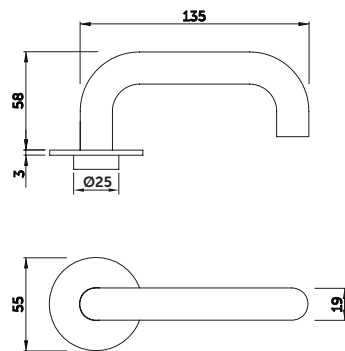


Código	Descripción	Acabado	Set
14162	JGO. ROSETA HERA XS	INOX 304	1/20

ROSETA HADES XS



UNE-EN 1670 / AC:2002
GRADO 5

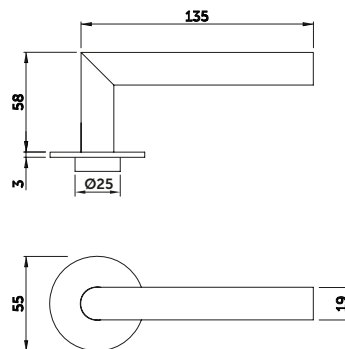


Código	Descripción	Acabado	Set
14163	JGO. ROSETA HADES XS	INOX 304	1/20

ROSETA HEBE XS



UNE-EN 1670 / AC:2002
GRADO 5

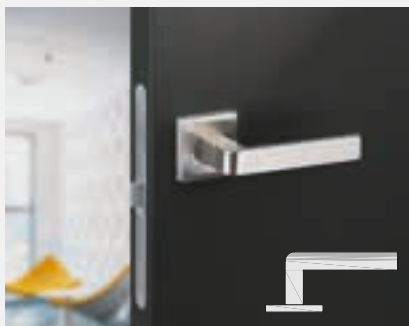


Código	Descripción	Acabado	Set
14164	JGO. ROSETA HEBE XS	INOX 304	1/20

Descarga las fichas técnicas en www.inther.es



α ALFA



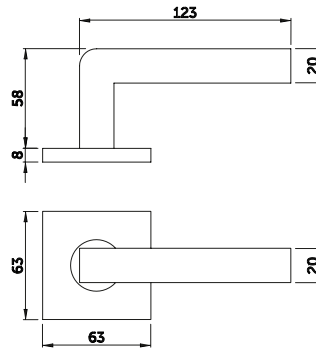
β BETA



γ GAMMA



ROSETA ALFA

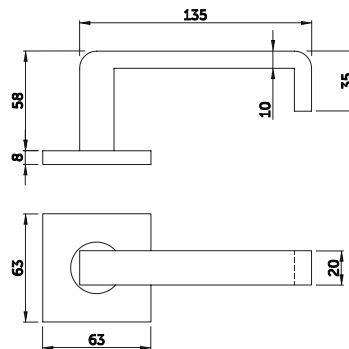


UNE-EN 1670 / AC:2002
GRADO 5



Código	Descripción	Acabado	Set
13499	JGO. ROSETA ALFA	INOX 304	1/20

ROSETA BETA

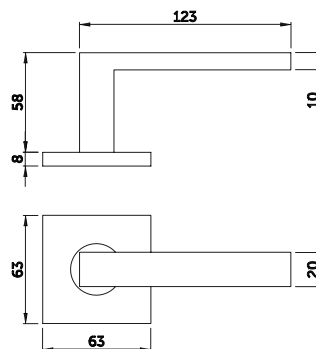


UNE-EN 1670 / AC:2002
GRADO 5



Código	Descripción	Acabado	Set
13505	JGO. ROSETA BETA	INOX 304	1/20

ROSETA GAMMA



UNE-EN 1670 / AC:2002
GRADO 5



Código	Descripción	Acabado	Set
13498	JGO. ROSETA GAMMA	INOX 304	1/20

Descarga las fichas técnicas en www.inther.es



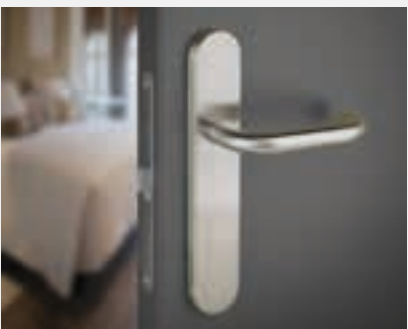
^ Hades

EN 1670:2007

ROSETA



PLACA OVAL



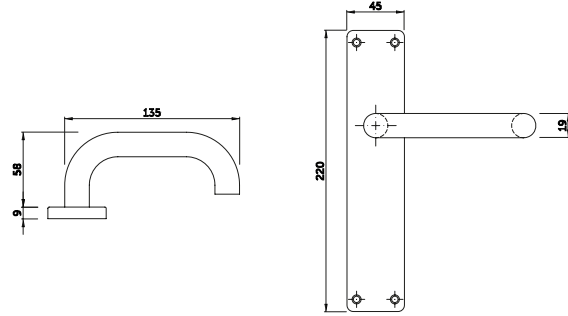
PLACA RECTANGULAR



Manillas y Accesorios

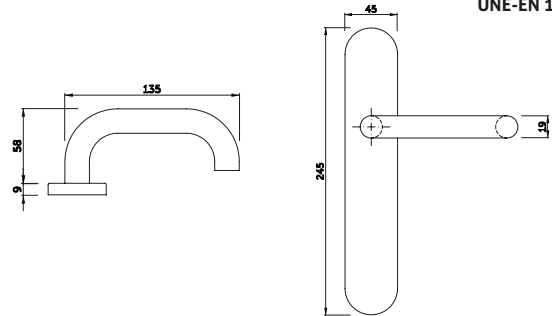
MANILLAS

MANILLA HADES /R



Código	Descripción	Acabado	Set
69540	JGO. MANILLA HADES /R	INOX 304	1/20

MANILLA HADES OVAL

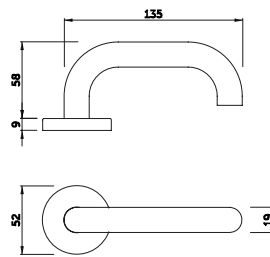


UNE-EN 1670 / AC:2002
GRADO 5



Código	Descripción	Acabado	Set
03141	JGO. MANILLA HADES	INOX 304	1/20

ROSETA HADES

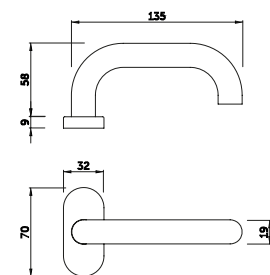


UNE-EN 1670 / AC:2002
GRADO 5



Código	Descripción	Acabado	Set
56553	JGO. ROSETA HADES	INOX 304	2/40

ROSETA HADES OVAL

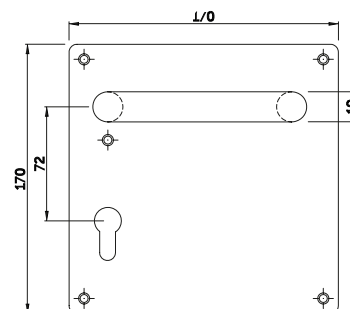
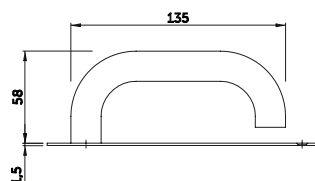


Código	Descripción	Acabado	Set
04617	JGO. ROSETA HADES OVAL	INOX 304	1/20

Descarga las fichas técnicas en www.inther.es

MANILLA HADES /C YALE 72

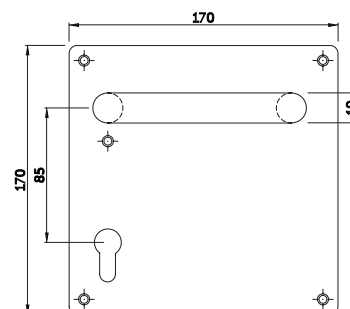
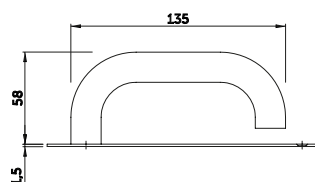
UNE-EN 1670 / AC:2002
GRADO 5



Código	Descripción	Acabado	Set
02814	JGO. MANILLA HADES / C C/B YALE 72	INOX 304	1/10

MANILLA HADES YALE 85

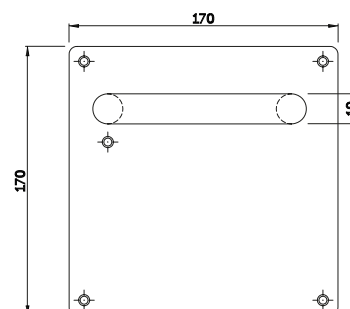
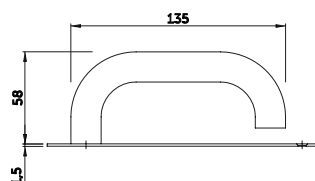
UNE-EN 1670 / AC:2002
GRADO 5



Código	Descripción	Acabado	Set
02813	JGO. MANILLA HADES / C C/B YALE 85	INOX 304	1/10

MANILLA HADES / C 170

UNE-EN 1670 / AC:2002
GRADO 5



Código	Descripción	Acabado	Set
69541	JGO. MANILLA HADES / C 170	INOX 304	1/10

Descarga las fichas técnicas en www.inther.es

INTHER



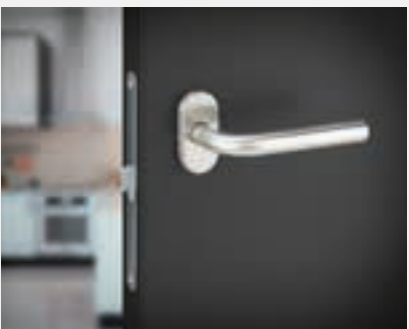
^ Hera

EN 1670:2007

PLACA



ROSETA OVAL



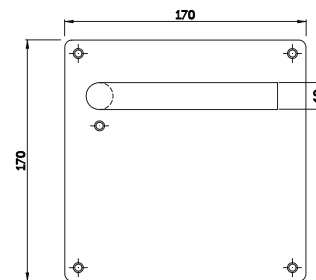
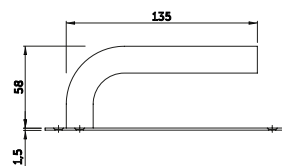
ROSETA



Manillas y Accesorios

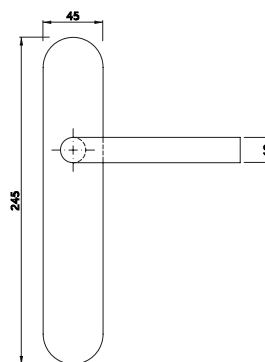
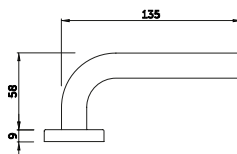
MANILLAS

MANILLA HERA C/170



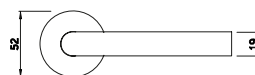
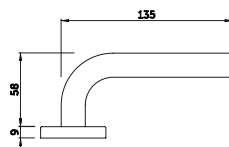
Código	Descripción	Acabado	Set
69538	JGO. MANILLA HERA C/170	INOX 304	1/10

MANILLA HERA



Código	Descripción	Acabado	Set
03140	JGO. MANILLA HERA	INOX 304	1/20

ROSETA HERA

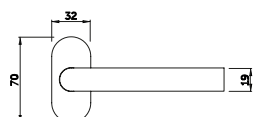
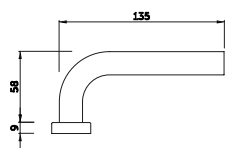


UNE-EN 1670 / AC:2002
GRADO 5



Código	Descripción	Acabado	Set
56551	JGO. ROSETA HERA	INOX 304	2/40

ROSETA HERA OVAL



Código	Descripción	Acabado	Set
04616	JGO. ROSETA HERA R/OVAL	INOX 304	1/20

Descarga las fichas técnicas en www.inther.es



^ AISI 316



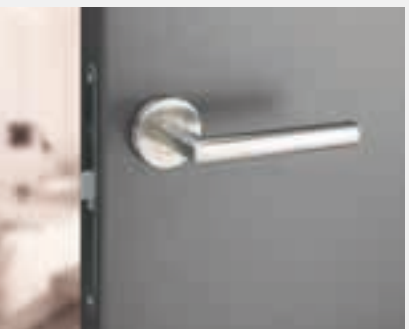
ROSETA HADES



ROSETA HERA



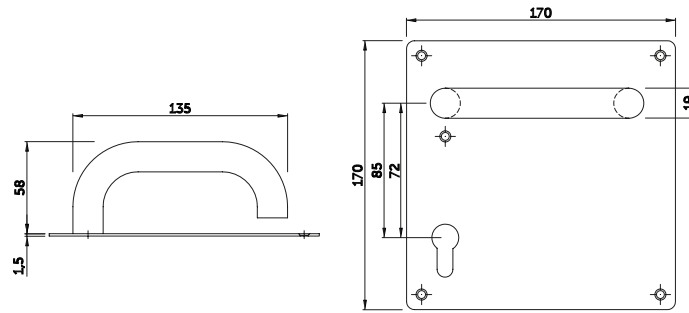
ROSETA HEBE



Manillas y Accesorios

MANILLAS

MANILLA HADES C/170

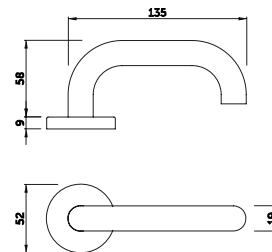


UNE-EN 1670 / AC:2002
GRADO 5



Código	Descripción	Acabado	Set
08918	JGO. MANILLA HADES C/170	INOX 316	1/10
08919	JGO. MANILLA HADES C/B YALE 72	INOX 316	1/10
08920	JGO. MANILLA HADES C/B YALE 85	INOX 316	1/10

ROSETA HADES

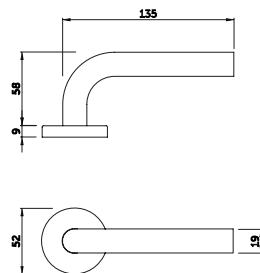


UNE-EN 1670 / AC:2002
GRADO 5



Código	Descripción	Acabado	Set
08915	JGO. ROSETA HADES	INOX 316	2/40

ROSETA HERA

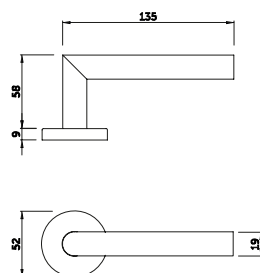


UNE-EN 1670 / AC:2002
GRADO 5



Código	Descripción	Acabado	Set
08916	JGO. ROSETA HERA	INOX 316	2/40

ROSETA HEBE



UNE-EN 1670 / AC:2002
GRADO 5



Código	Descripción	Acabado	Set
08917	JGO. ROSETA HEBE	INOX 316	2/40

Descarga las fichas técnicas en www.inther.es



HEBE



EN 1670:2007



ERATO

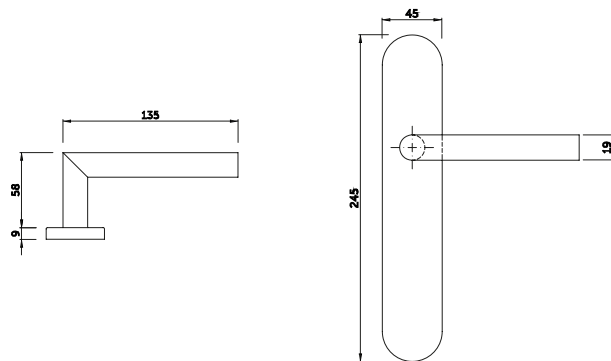


EN 1670:2007

Manillas y Accesorios

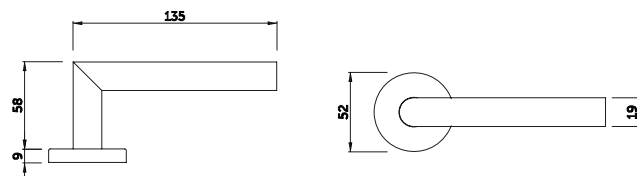
MANILLAS

MANILLA HEBE



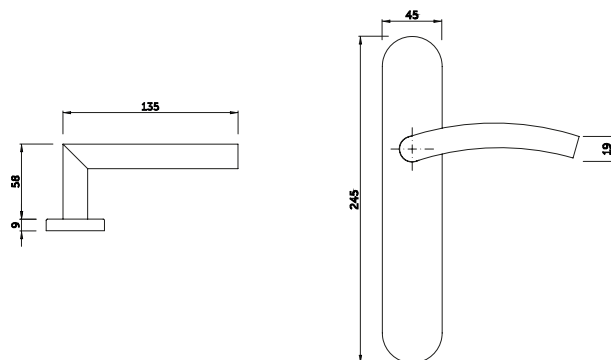
Código	Descripción	Acabado	Set
04484	JGO. MANILLA HEBE	INOX 304	1/20

ROSETA HEBE



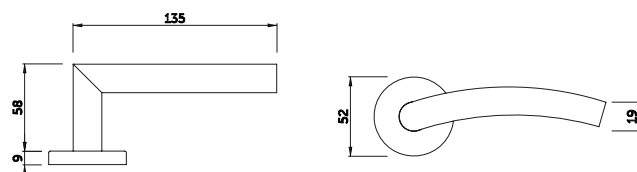
Código	Descripción	Acabado	Set
67477	JGO. ROSETA HEBE	INOX 304	2/40

MANILLA ERATO



Código	Descripción	Acabado	Set
04485	JGO. MANILLA ERATO	INOX 304	1/20

ROSETA ERATO



Código	Descripción	Acabado	Set
70452	JGO. ROSETA ERATO	INOX 304	2/40

Descarga las fichas técnicas en www.inther.es



^ LUXOR



^ MALTA



^ QUIRON

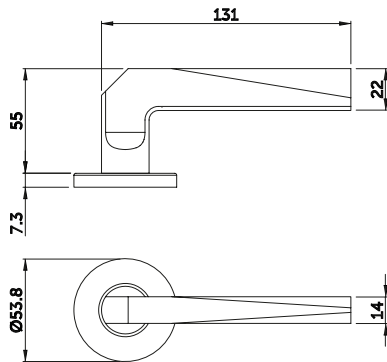


^ KRABI



ROSETA LUXOR

UNE-EN 1670 / AC:2002
GRADO 5

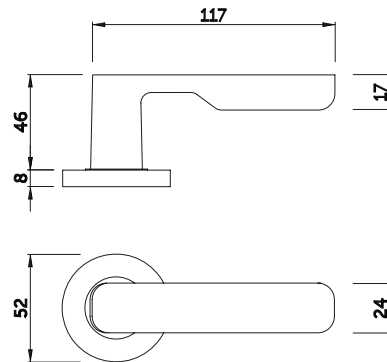


Código	Descripción	Acabado	Set
14800	JGO ROSETA LUXOR	INOX 304	1/20

Roseta embellecedora roscada.

ROSETA MALTA

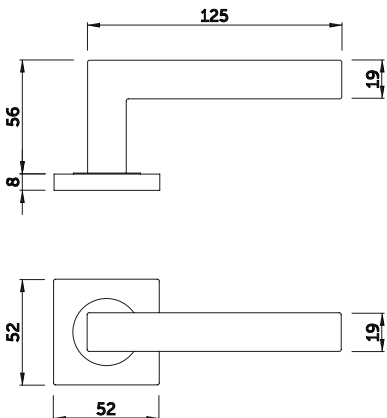
UNE-EN 1670 / AC:2002
GRADO 5



Código	Descripción	Acabado	Set
37044	JGO. ROSETA MALTA	INOX 304	1/20

ROSETA QUIRON

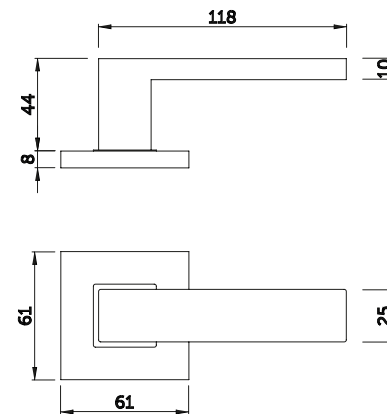
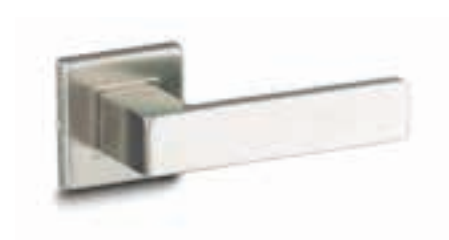
UNE-EN 1670 / AC:2002
GRADO 5



Código	Descripción	Acabado	Set
06371	JGO. ROSETA QUIRON	INOX 304	1/20

ROSETA KRABI

UNE-EN 1670 / AC:2002
GRADO 5



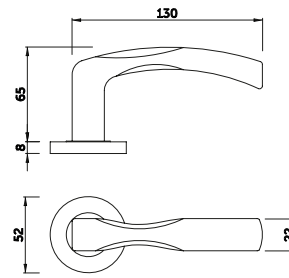
Código	Descripción	Acabado	Set
08635	JGO. ROSETA KRABI	INOX 304	1/20



Manillas y Accesorios

MANILLAS

ROSETA TIRION

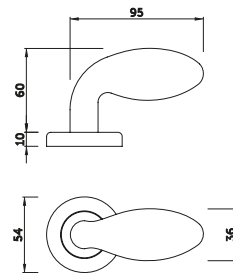


UNE-EN 1670 / AC:2002
GRADO 5



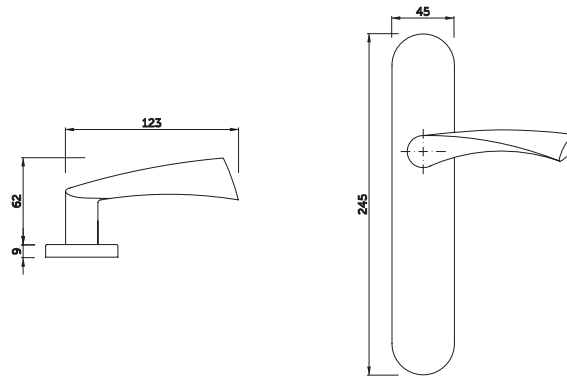
Código	Descripción	Acabado	Set
13984	JGO. ROSETA TIRION	INOX 304	1/20

ROSETA SELENA



Código	Descripción	Acabado	Set
14184	JGO. ROSETA SELENA	INOX 304	1/20

MANILLA ZEUS

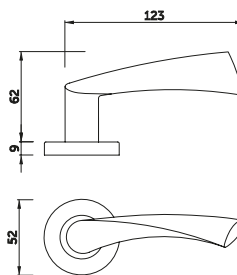


UNE-EN 1670 / AC:2002
GRADO 5



Código	Descripción	Acabado	Set
04486	JGO. MANILLA ZEUS	INOX 304	1/20

ROSETA ZEUS



UNE-EN 1670 / AC:2002
GRADO 5



Código	Descripción	Acabado	Set
68814	JGO. ROSETA ZEUS	INOX 304	1/20

Descarga las fichas técnicas en www.inther.es



^ HALIOS



^ CINTIA



^ CICLOPE

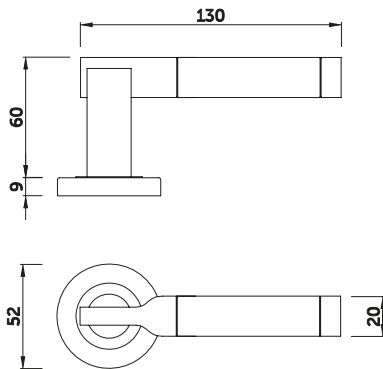


^ IONE



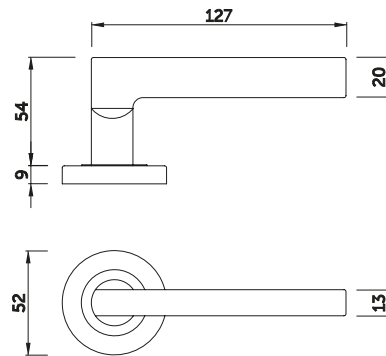
ROSETA HALIOS

UNE-EN 1670 / AC:2002
GRADO 5



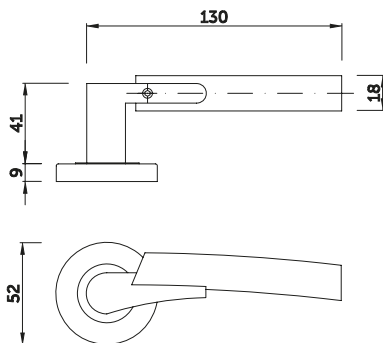
Código	Descripción	Acabado	Set
69446	JGO. ROSETA HALIOS	INOX 304	1/20

ROSETA CINTIA



Código	Descripción	Acabado	Set
06145	JGO. ROSETA CINTIA	INOX 304	1/20

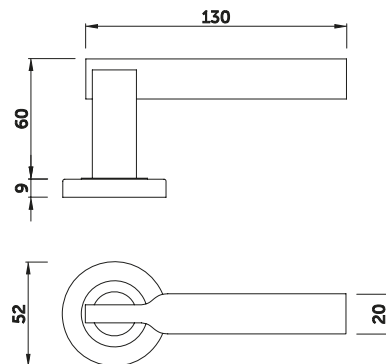
ROSETA CICLOPE



Código	Descripción	Acabado	Set
06144	JGO. ROSETA CICLOPE	INOX 304	1/20

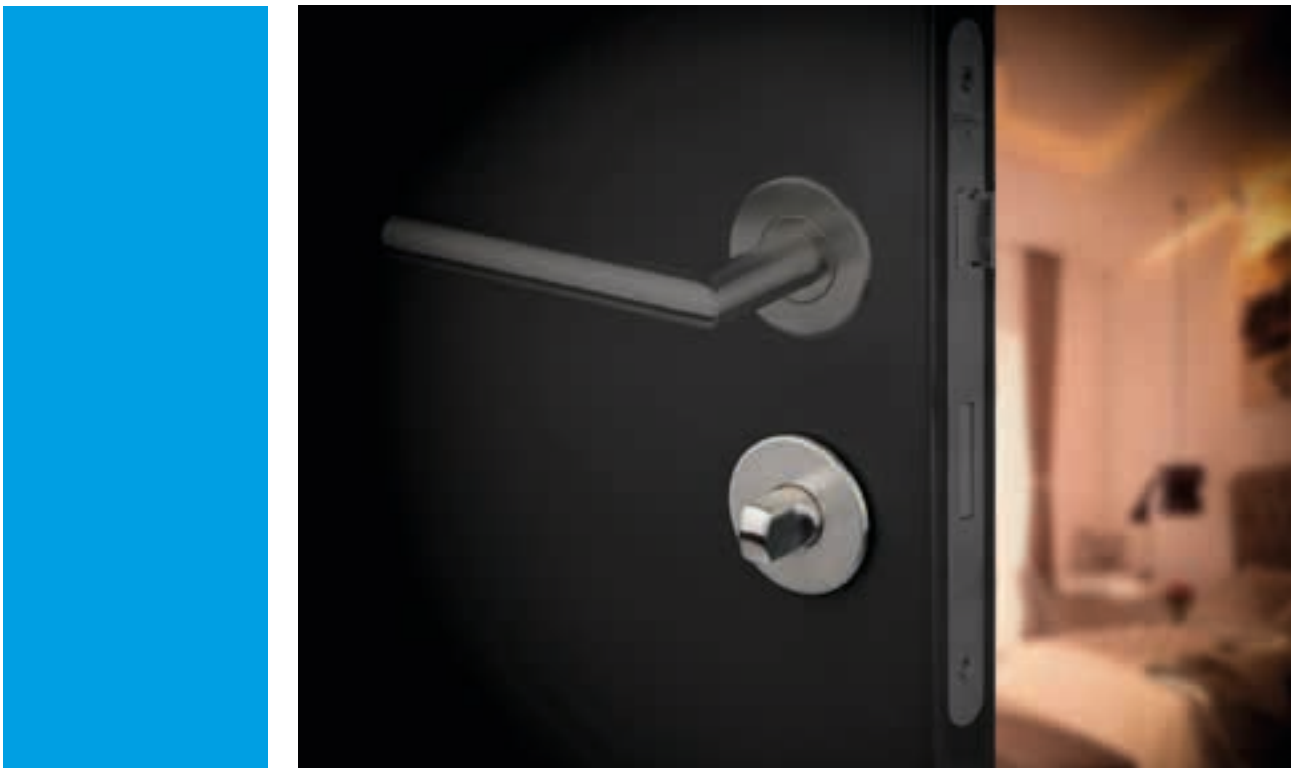
ROSETA IONE

UNE-EN 1670 / AC:2002
GRADO 5



Código	Descripción	Acabado	Set
06143	JGO. ROSETA IONE	INOX 304	1/20

Descarga las fichas técnicas en www.inther.es

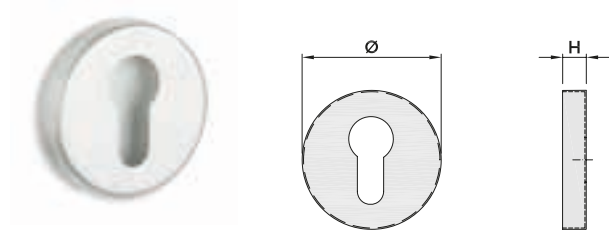


^ BOCALLAVES Y MULETILLAS

Manillas y Accesorios

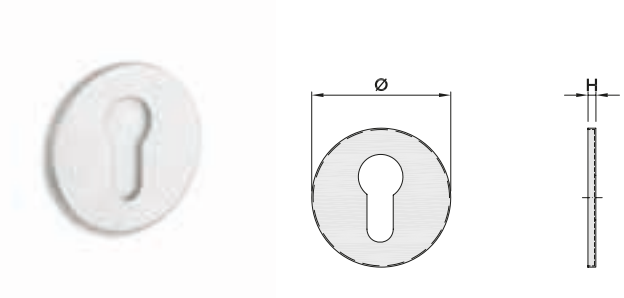
BOCALLAVES

BOCALLAVE REDONDO I009



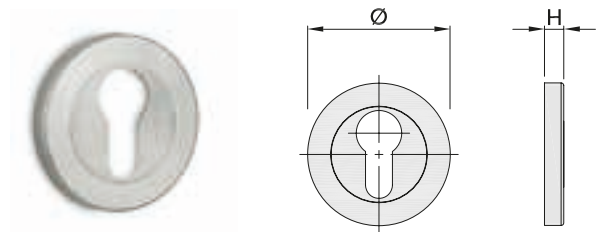
Código	Descripción	Acabado	Ø	H	Set
03473	YALE I009	INOX 304	53	9	20/400

BOCALLAVE REDONDO XS



Código	Descripción	Acabado	Ø	H	Set
14166	YALE XS	INOX 304	53	3	20/400

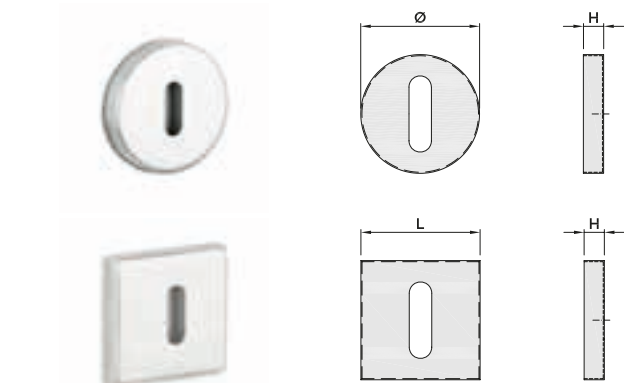
BOCALLAVE LUXOR



Código	Descripción	Acabado	Ø	H	Set
14801	LUXOR	INOX 304	53	7	20/400

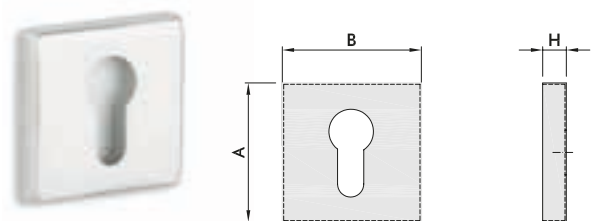
Roseta embellecedora roscada.

BOCALLAVE BORJA



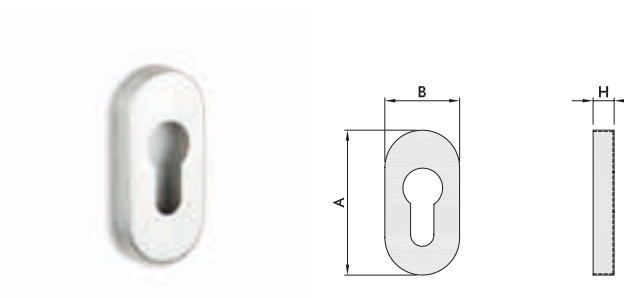
Código	Descripción	Acabado	Ø - (L)	H	Set
02418	REDONDO BORJA	INOX 304	53	9	20/400
15225	CUADRADO BORJA	INOX 304	53	9	20/400

BOCALLAVE I009 R/C



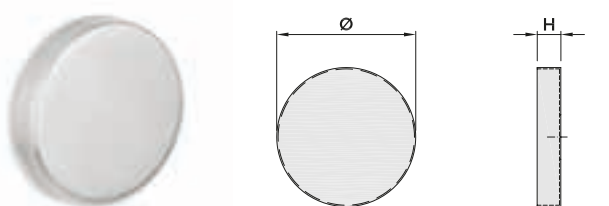
Código	Descripción	Acabado	A	B	H	Set
06393	YALE I009 R/C	AISI 304	53	53	9	20/400

BOCALLAVE OVAL



Código	Descripción	Acabado	A	B	H	Set
00176	YALE I009	INOX 304	62	32	9	20/400

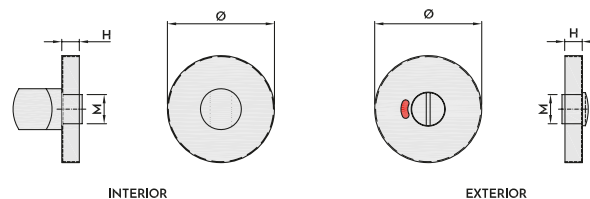
ESCUDO REDONDO CIEGO



Código	Descripción	Acabado	Ø	H	Set
09481	ESCUDO CIEGO 1005	AISI 304	53	9	20/400

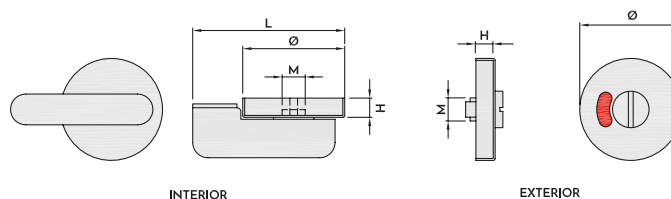
Descarga las fichas técnicas en www.inther.es

MULETILLA LIBRE / OCUPADO



Código	Descripción	Acabado	Ø	H	M	Set
67478	MULETILLA 50 LIBRE / OCUPADO	INOX 304	53	9	15	1/100

MULETILLA MINUSVÁLIDO



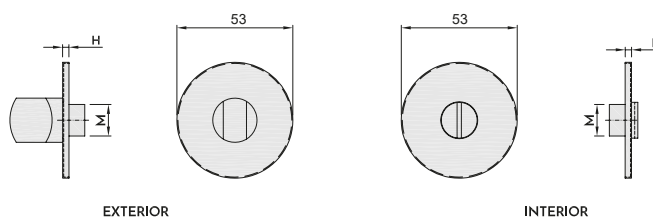
Código	Descripción	Acabado	Ø	L	H	M	Set
68875	MULETILLA MINUSVÁLIDO	INOX 304	53	79	9	15	1/100

MULETILLA XS



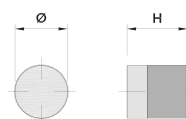
Características técnicas

- Placa 3 mm. de espesor



Código	Descripción	Acabado	Ø	H	M	Set
14169	MULETILLA XS	INOX 304	53	3	15	1/50

MULETILLA NO-HA



Características técnicas

- Sistema no-ha
- Sin desbloqueo

Código	Descripción	Acabado	Ø	H	Set
13216	MULETILLA NO-HA	INOX 304	13	15	1/15

Descarga las fichas técnicas en www.inther.es

Manillas y Accesorios

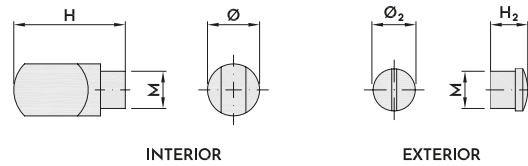
MULETILLAS

MULETILLA 1003



Características técnicas

- Mecanizado 16 mm.



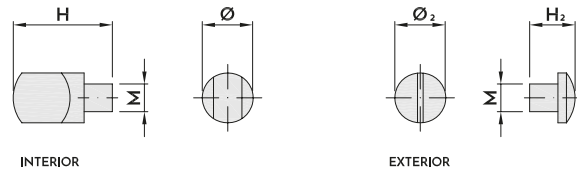
Código	Descripción	Acabado	Ø	H	Ø ₂	H ₂	M	Set
56562	MULETILLA 1003	INOX 304	21	45	21	15	15	2/100

MULETILLA 89 mm.



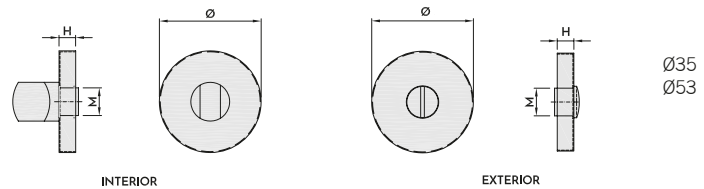
Características técnicas

- Mecanizado 11 mm.



Código	Descripción	Acabado	Ø	H	Ø ₂	H ₂	M	Set
06142	MULETILLA 89	INOX 304	18	35	18	16	10	1/20

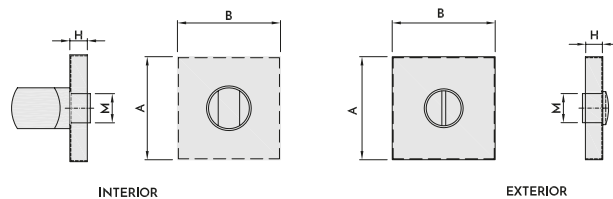
MULETILLA LISA



*

* Modelo Luxor Roseta embellecedora roscada.

MULETILLA R/C



Código	Descripción	Acabado	A	B	H	M	Set
05915	MULETILLA 35 R/C	INOX 304	35	35	9	15	1/100
05643	MULETILLA 50 R/C	INOX 304	53	53	9	15	1/100

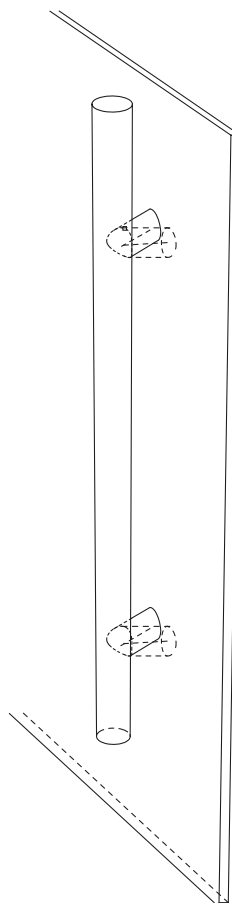
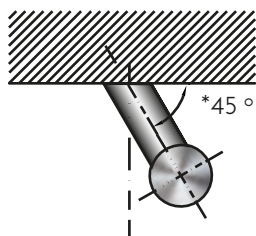
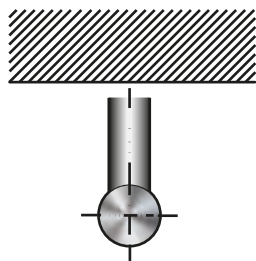
Descarga las fichas técnicas en www.inther.es

INTHER



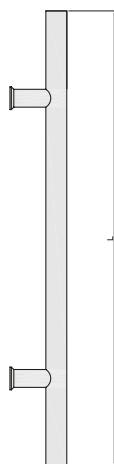
^ **MANILLONES**

MEDIDAS / TÉCNICO

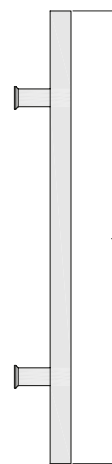


- Solicite su manillón a medida.

OPCIONES SOBRE PEDIDO



20
25
30
35
40



20
25
30
35
40

α 45°
Acabado INOX 304 SAT / INOX 304 BRILLO / INOX 316 SAT
L *Largos a medida

Descarga las fichas técnicas en www.inther.es

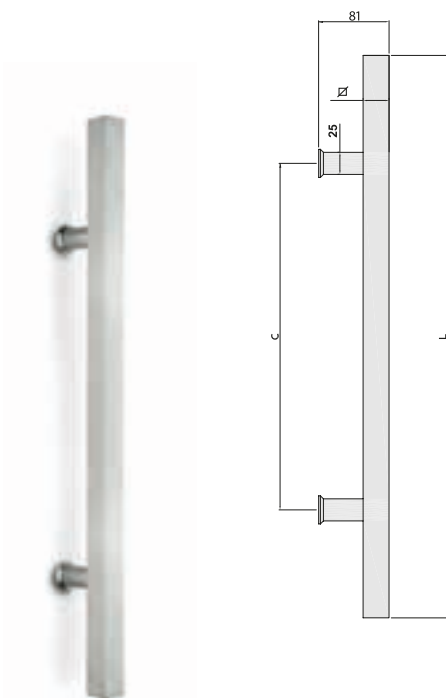
MANILLONES

- Consulte fabricación de cualquiera de los manillones que aparecen en esta página.



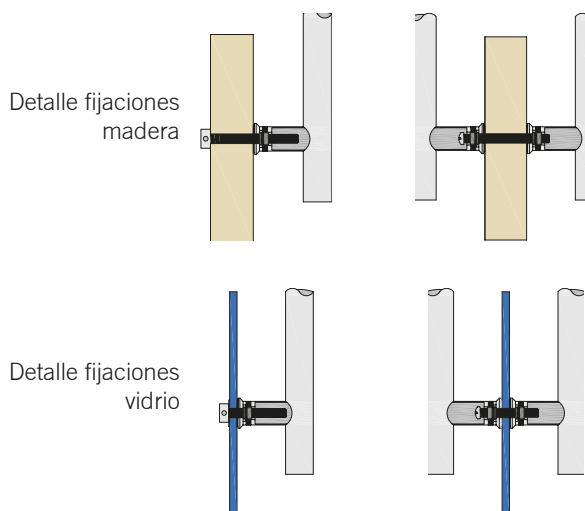
MANILLÓN MODELO 1230 C

∅30



Características técnicas

- Incluye accesorios de montaje para vidrio o madera.
- Consulte medidas especiales.

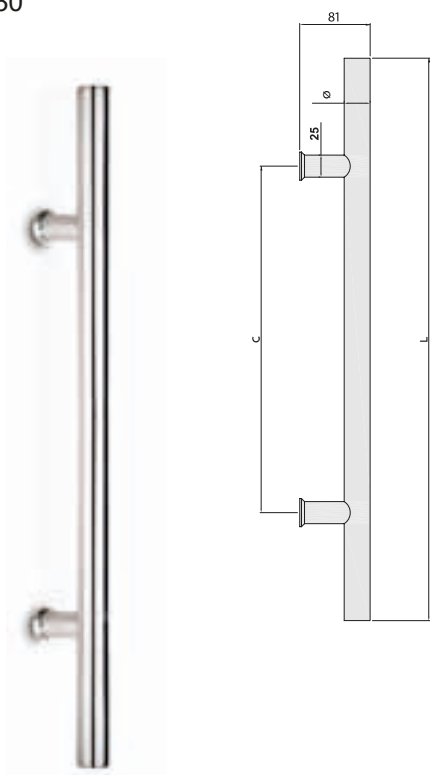


Código	Descripción	Acabado	C	L	∅	Set
65069	MANILLÓN 1230 C 400	INOX 304	400	650	30	2/10
65068	MANILLÓN 1230 C 600	INOX 304	600	900	30	2/10

* Disponibilidad de medidas especiales bajo pedido

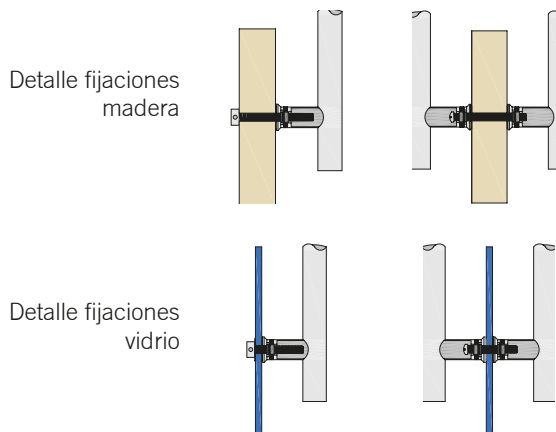
MANILLÓN MODELO 1230 R

∅ 20/25/30



Características técnicas

- Incluye accesorios de montaje para vidrio o madera.
- Consulte medidas especiales.



Código	Descripción	Acabado	C	L	∅	Set
14811	MANILLÓN 1220 R 200	INOX 304	200	300	20	2/10
14812	MANILLÓN 1225 R 300	INOX 304	300	450	25	2/10
14813	MANILLÓN 1230 R 400	INOX 304	400	700	30	2/10
65141	MANILLÓN 1230 R 400	INOX 304	400	650	30	2/10
65140	MANILLÓN 1230 R 600	INOX 304	600	900	30	2/10

* Disponibilidad de medidas especiales bajo pedido

Descarga las fichas técnicas en www.inther.es

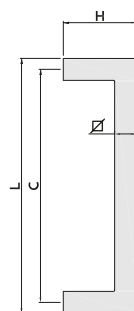
Manillas y Accesorios

MANILLONES

MANILLÓN QUIRON

UNE-EN 1670 / AC:2002

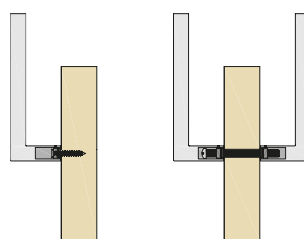
GRADO 5



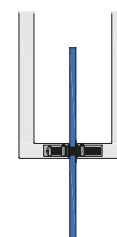
Características técnicas

- Incluye accesorios de montaje para vidrio o madera.

Detalle fijaciones madera

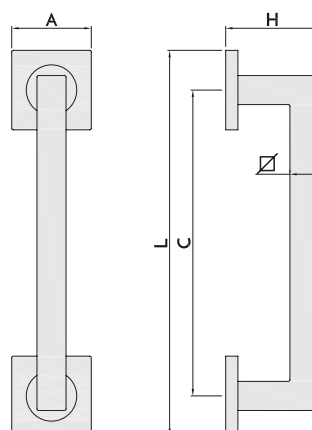


Detalle fijación vidrio



Código	Descripción	Acabado	C	L	H	∅	Set
06390	QUIRON 150	INOX 304	150	169	63	19	4/40
06380	QUIRON 200	INOX 304	200	219	63	19	4/40
06381	QUIRON 250	INOX 304	250	269	63	19	4/40
06382	QUIRON 300	INOX 304	300	319	63	19	4/40

MANILLÓN QUIRON R/C



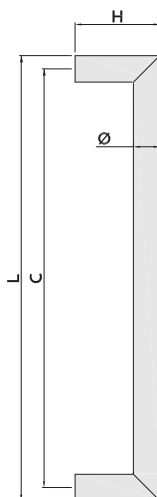
Código	Descripción	Acabado	C	L	H	A	∅	Set
07126	QUIRON R/C 200	INOX 304	200	251	63	52	19	4/40
07127	QUIRON R/C 250	INOX 304	250	301	63	52	19	4/40

Descarga las fichas técnicas en www.inther.es

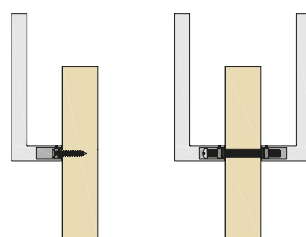
MANILLÓN HEBE

Características técnicas

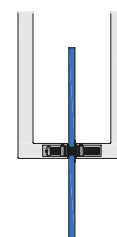
- Incluye accesorios de montaje para vidrio o madera.



Detalle fijaciones madera

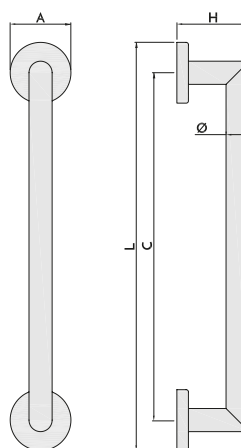


Detalle fijación vidrio



Código	Descripción	Acabado	C	L	H	Ø	Set
05185	MANILLÓN HEBE 200	INOX 304	200	219	61	19	4/40
05186	MANILLÓN HEBE 250	INOX 304	250	269	61	19	4/40

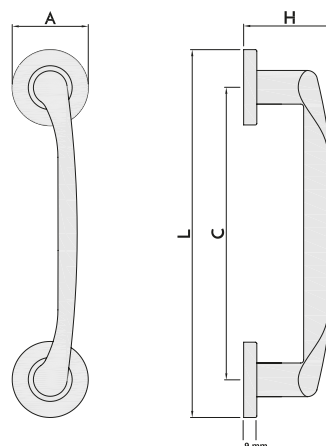
MANILLÓN HEBE C/R



Código	Descripción	Acabado	C	L	H	A	Ø	Set
00037	MANILLÓN HEBE C/R 200	INOX 304	200	252	62	52	19	4/40
00038	MANILLÓN HEBE C/R 250	INOX 304	250	302	62	52	19	4/50
06392	MANILLÓN HEBE C/R 300	INOX 304	300	352	62	52	19	4/50

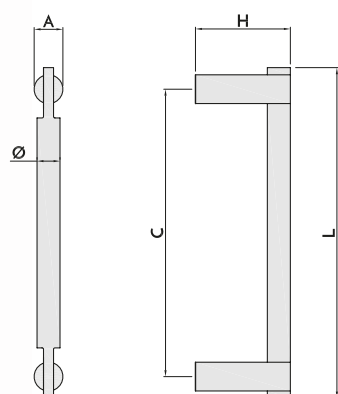
Descarga las fichas técnicas en www.inther.es

MANILLÓN ZEUS

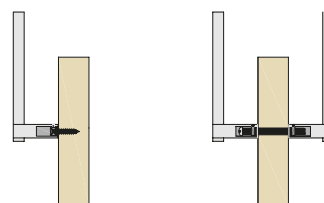


Código	Descripción	Acabado	C	L	H	A	Set
06146	MANILLÓN T/ZEUS C/R	INOX 304	250	169	63	52	4/40

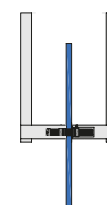
MANILLÓN IONE



Detalle fijaciones madera



Detalle fijaciones vidrio

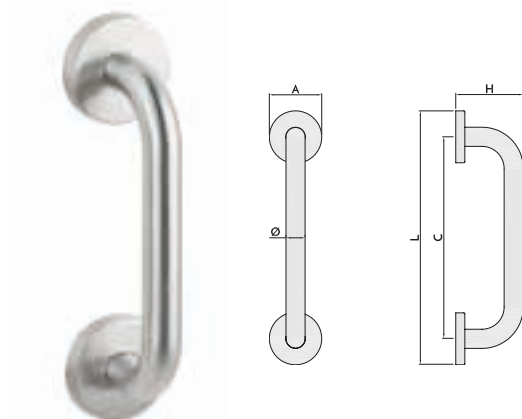


Código	Descripción	Acabado	C	L	H	A	∅	Set
07661	MANILLÓN T/IONE 200	INOX 304	200	252	66	52	16	4/40
06373	MANILLÓN T/IONE 250	INOX 304	250	302	66	52	16	4/40
06374	MANILLÓN T/IONE 300	INOX 304	300	352	66	52	16	4/40

Descarga las fichas técnicas en www.inther.es

MANILLÓN TR C/R

UNE-EN 1670 / AC:2002
GRADO 5

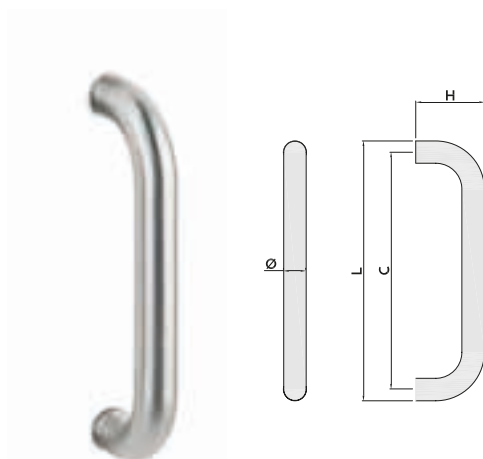


Código	Descripción	Acabado	C	L	H	A	Ø	Set
03920	MANILLÓN TR150 C/R	INOX 304	150	202	67	52	19	4/40
66266	MANILLÓN TR200 C/R	INOX 304	200	252	67	52	19	4/40
66242	MANILLÓN TR250 C/R	INOX 304	250	302	67	52	19	4/40
70478	MANILLÓN TR300 C/R	INOX 304	300	352	67	52	19	4/40
70479	MANILLÓN TR400 C/R	INOX 304	400	452	67	52	19	4/40

MANILLÓN HERA

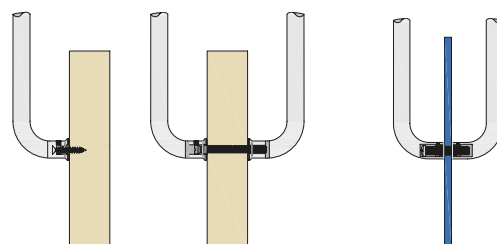
Características técnicas

- Incluye accesorios de montaje para vidrio o madera.



Detalle fijaciones
madera

Detalle fijaciones
vidrio

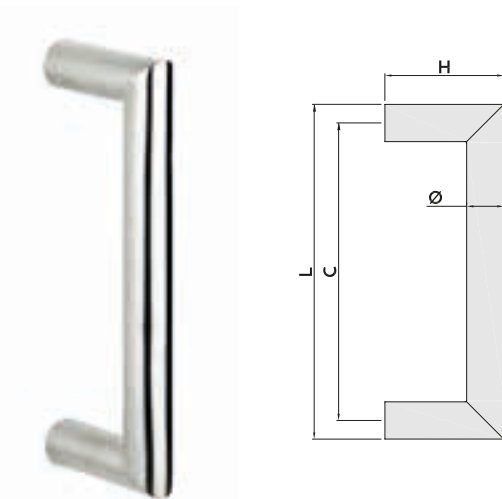


Código	Descripción	Acabado	C	L	H	Ø	Set
15448	MANILLÓN HERA	INOX 304	200	219	55	20	1/20
15449	MANILLÓN HERA	INOX 304	250	269	55	20	1/40
15450	MANILLÓN HERA	INOX 304	300	319	55	20	1/40
15371	MANILLÓN HERA	INOX 304	600	619	75	30	1/40

JUEGO MANILLÓN PERSEO

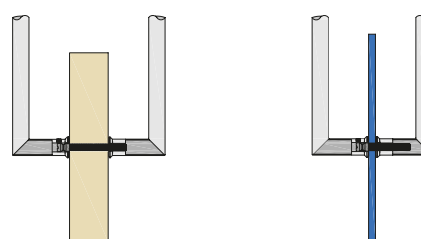
Características técnicas

- Incluye accesorios de montaje para vidrio o madera.



Detalle fijaciones
madera

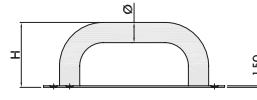
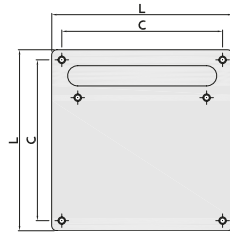
Detalle fijaciones
vidrio



Código	Descripción	Acabado	C	L	H	Ø	Set
06377	JGO MANILLÓN PERSEO 200	INOX 304	200	219	80	25	1/20
06378	JGO MANILLÓN PERSEO 250	INOX 304	250	269	80	25	1/40
06379	JGO MANILLÓN PERSEO 300	INOX 304	300	319	80	25	1/40

Descarga las fichas técnicas en www.inther.es

MANILLÓN T/C 170

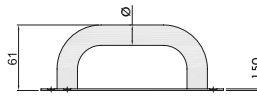
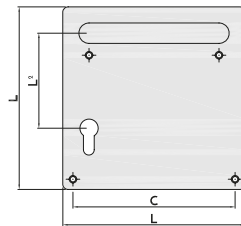


UNE-EN 1670 / AC:2002
GRADO 5



Código	Descripción	Acabado	C	L	H	Ø	Set
69543	MANILLÓN T/C PLACA 170	INOX 304	151	170	61	19	2/20

MANILLÓN TC YALE 72



UNE-EN 1670 / AC:2002
GRADO 5

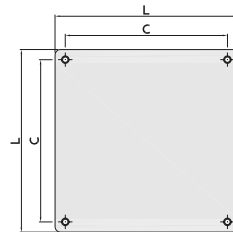


Características técnicas

- Bocallave disponible a Izquierda y Derecha

Código	Descripción	Acabado	Mano	C	L	L ₂	Ø	Set
02815	MANILLÓN T/C C/B YALE 72	INOX 304	DCHA	151	170	72	19	1/10
02816	MANILLÓN T/C C/B YALE 72	INOX 304	IZQDA	151	170	72	19	1/10

PLACA LIMPIEZA PL170

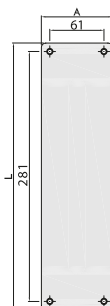


UNE-EN 1670 / AC:2002
GRADO 5



Código	Descripción	Acabado	C	L	Set
69542	PLACA LIMPIEZA PL170	INOX 304	151	170	1/25

PLACA LIMPIEZA 300 x 80



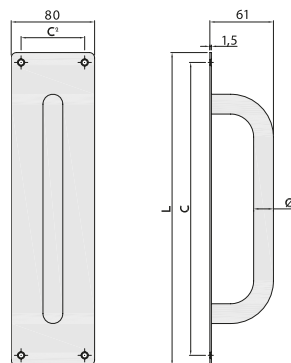
UNE-EN 1670 / AC:2002
GRADO 5



Código	Descripción	Acabado	L	A	Set
37284	PLACA LIMPIEZA 300X80	INOX 304	300	80	1/50

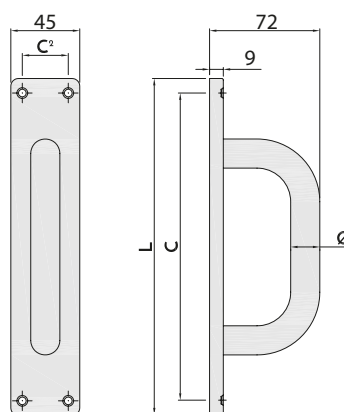
Descarga las fichas técnicas en www.inther.es

MANILLÓN T/R C/PL 300 x 80



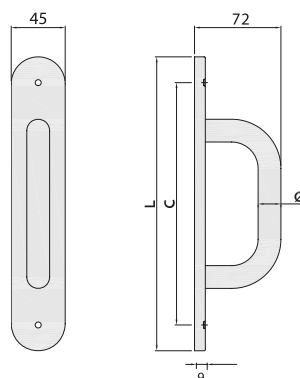
Código	Descripción	Acabado	C	C ₂	L	Ø	Set
06148	MANILLÓN T/R C/PL 300X800	INOX 304	281	61	300	19	2/20

MANILLÓN TR C/PL



Código	Descripción	Acabado	C	C ₂	L	Ø	Set
69545	MANILLÓN C/PL RECTANGULAR	INOX 304	201	30	220	19	1/20

MANILLÓN C/PL OVAL



Código	Descripción	Acabado	C	L	H ₂	Ø	Set
69544	MANILLÓN C/PL OVAL	INOX 304	202	245	9	19	2/20

Descarga las fichas técnicas en www.inther.es

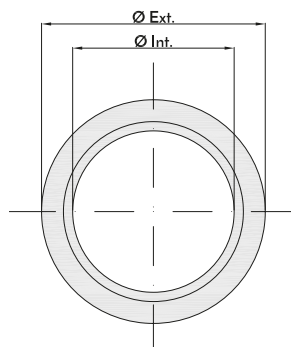


^ OJO DE BUEY - MIRILLAS -
TOPES PUERTAS

Manillas y Accesorios

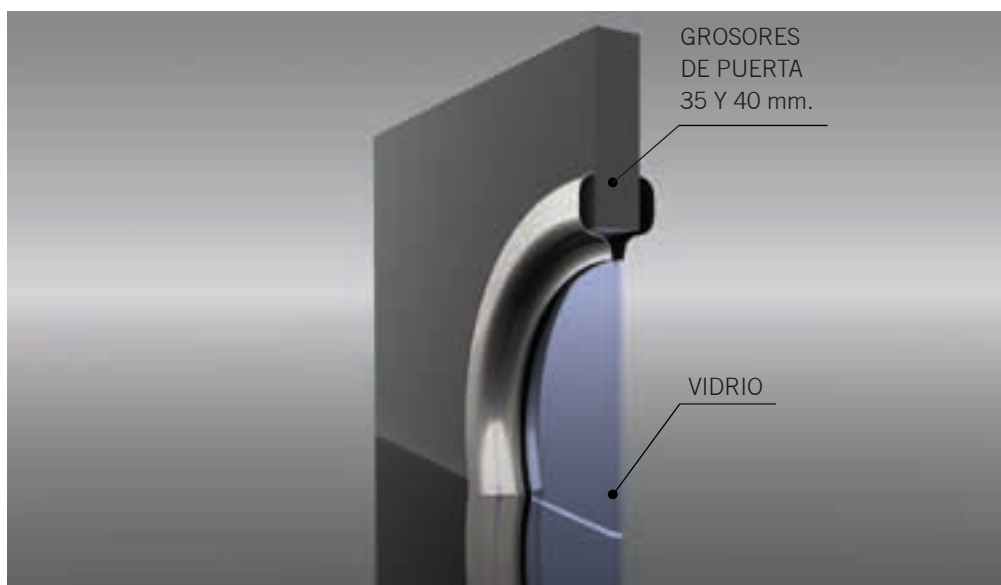
OJO DE BUEY / MIRILLA RF

OJO DE BUEY

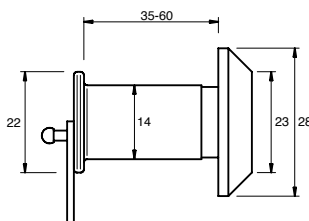


DETALLE SECCIÓN

Código	Descripción	Acabado	A	Ø _{EXT}	Ø _{INT}	Set
08305	OJO DE BUEY H35	INOX304	29	363	263	1/10
37024	OJO DE BUEY H40	INOX 304	32	363	263	1/10



MIRILLA RF



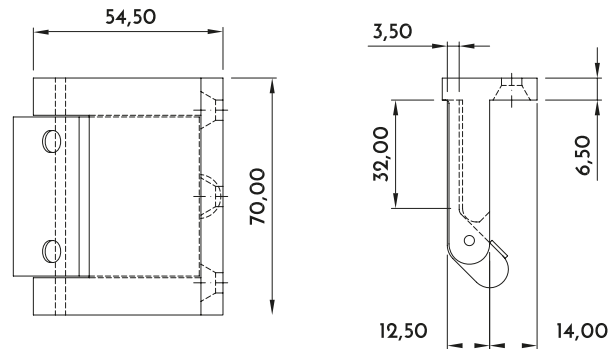
Código	Descripción	Acabado	Ø	Set
15422	MIRILLA 35-60 14Ø RF	INOX304	14	1/10
15181	MIRILLA 35-60 14Ø RF	NS	14	1/10
15182	MIRILLA 35-60 14Ø RF	LP	14	1/10

Descarga las fichas técnicas en www.inther.es

Manillas y Accesorios

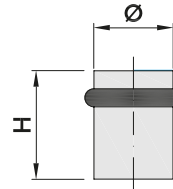
RETENEDOR / TOPES DE PUERTA

RETENEDOR PUERTA



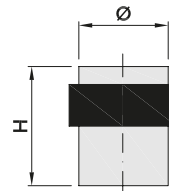
Código	Descripción	Acabado	Set
14372	RETENEDOR PUERTA MARCO	INOX 304	1/30
15635	RETENEDOR PUERTA MARCO	NE	1/30

TOPE 1069



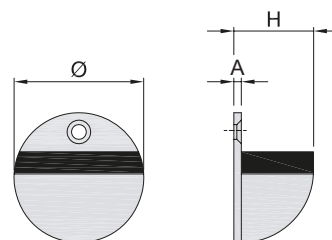
Código	Descripción	Acabado	Ø	H	Set
03940	TOPE PUERTA 1069	INOX 304	22	30	20/200

TOPE 1070



Código	Descripción	Acabado	Ø	H	Set
02420	TOPE PUERTA 1070	INOX 304	30	40	10/100

TOPE LUX



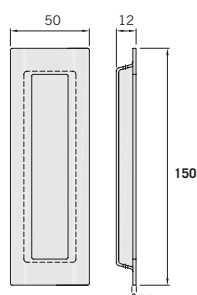
Código	Descripción	Acabado	Ø	H	A	Set
14452	TOPE PUERTA LUX 44X25	INOX 304	44	25	2,5	10/100

INTHER



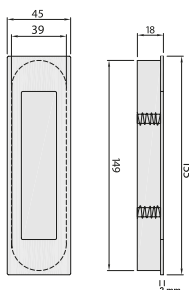
^ TIRADORES EMBUTIDOS

MODELO C/C



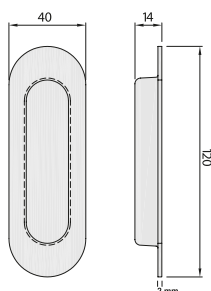
Código	Descripción	Acabado	Set
07446	TIRADOR EMBUTIR C/C 150X50	INOX 304	10/100

MODELO C/C C/MUELLE



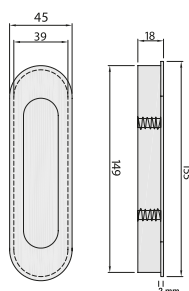
Código	Descripción	Acabado	L	A	H	Set
10580	TIRADOR EMBUTIR C/C C/MUELLE 155X45	INOX 304	150	50	12	10/100

MODELO OVAL



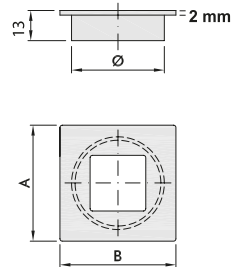
Código	Descripción	Acabado	Set
68879	TIRADOR EMBUTIR OVAL 120X40	INOX 304	10/100

MODELO OVAL C/ MUELLE



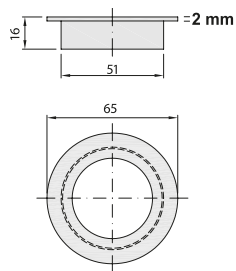
Código	Descripción	Acabado	Set
10579	TIRADOR EMBUTIR OVAL C/MUELLE 155X45	INOX 304	10/100

MODELO CUADRADO



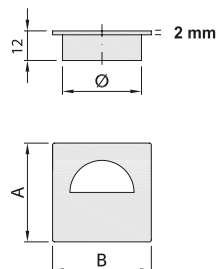
Código	Descripción	Acabado	A	B	Ø	Set
07444	TIRADOR EMBUTIR CUADRADO C/C	INOX 304	50	50	40	20/200
07445	TIRADOR EMBUTIR CUADRADO C/C	INOX 304	70	70	60	10/100

MODELO CIRCULAR



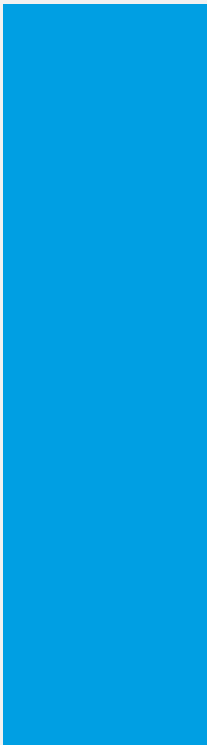
Código	Descripción	Acabado	Set
68878	TIRADOR EMBUTIR CIRCULAR C/RED A65	INOX 304	10/100

MODELO EM



Código	Descripción	Acabado	A	B	Ø	Set
12429	TIRADOR EMBUTIR	INOX 304	40	40	32	20/200
12435	TIRADOR EMBUTIR	INOX 304	50	50	42	10/200

Descarga las fichas técnicas en www.inther.es

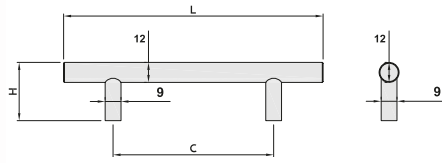


^ TIRADORES MUEBLE

Manillas y Accesorios

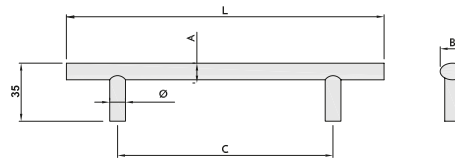
TIRADORES

TIRADOR MODULAR 1212



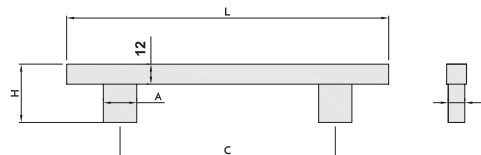
Código	Descripción	Acabado	C	L	H	Set
37053	MODULAR 1212 96 mm	INOX304	96	156	35	10/100
10301	MODULAR 1212 128 mm	INOX304	128	188	35	10/100
10303	MODULAR 1212 192 mm	INOX304	192	252	35	10/100
10305	MODULAR 1212 256 mm	INOX304	256	306	35	10/100
10307	MODULAR 1212 320 mm	INOX304	320	400	35	10/100
10309	MODULAR 1212 384 mm	INOX304	384	464	35	10/100
10311	MODULAR 1212 448 mm	INOX304	448	508	35	10/50
10313	MODULAR 1212 512 mm	INOX304	512	592	35	10/100
70825	MODULAR 1212 640 mm	INOX304	640	720	35	10/50

TIRADOR SATUR



Código	Descripción	Acabado	C	L	A	B	Ø	Set
07246	SATUR 128 mm	INOX 304	128	191	10	15	10	25/50
07247	SATUR 192 mm	INOX 304	192	255	10	15	10	25/50
07248	SATUR 320 mm	INOX 304	320	383	10	15	10	25/100

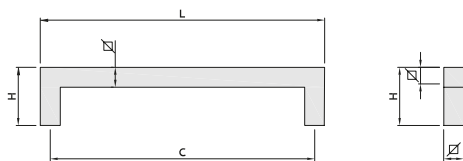
TIRADOR NIDIA



Código	Descripción	Acabado	C	L	H	A	B	Set
07254	NIDIA 128 mm	INOX 304	128	172	35	20	10	25/150
07255	NIDIA 288 mm	INOX 304	288	353	35	20	10	25/150

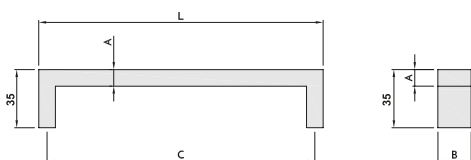
Descarga las fichas técnicas en www.inther.es

TIRADOR KUBE



Código	Descripción	Acabado	C	L	H	∅	Set
08938	KUBE 128 mm	INOX 304	128	140	35	12	25/200
07249	KUBE 192 mm	INOX 304	192	204	35	12	25/200
08940	KUBE 256 mm	INOX 304	256	268	35	12	10/100
07250	KUBE 320 mm	INOX 304	320	332	35	12	25/200

TIRADOR HIOS



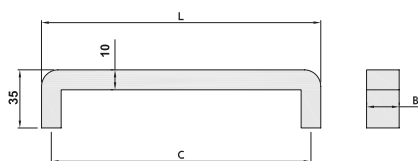
Código	Descripción	Acabado	C	L	A	B	Set
07252	HIOS 192 mm	INOX 304	192	204	12	20	25/200
07253	HIOS 320 mm	INOX 304	320	332	12	20	25/200

TIRADOR 1414



Código	Descripción	Acabado	C	L	H	∅	Set
13151	TIRADOR 1414 160 mm	INOX 304	160	172	35	12	10/100
13152	TIRADOR 1414 192 mm	INOX 304	192	204	35	12	10/100
13153	TIRADOR 1414 256 mm	INOX 304	256	268	35	12	10/100
13154	TIRADOR 1414 320 mm	INOX 304	320	332	35	12	10/100

TIRADOR 1515



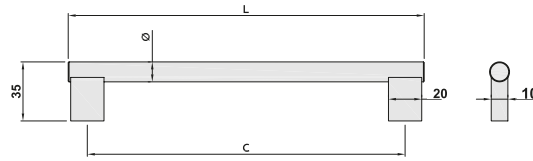
Código	Descripción	Acabado	C	L	B	Set
13155	TIRADOR 1515 160 mm	INOX 304	160	172	20	10/100
13156	TIRADOR 1515 192 mm	INOX 304	192	204	20	10/100
13157	TIRADOR 1515 256 mm	INOX 304	256	268	20	10/100

Descarga las fichas técnicas en www.inther.es

Manillas y Accesorios

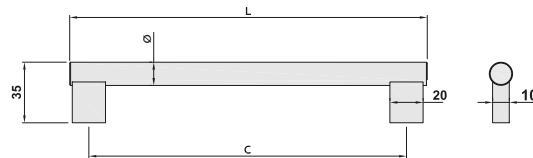
TIRADORES

GREEN



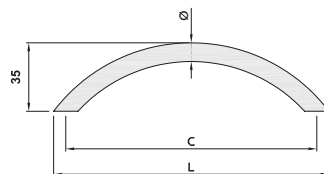
Código	Descripción	Acabado	C	L	H	Set
06521	TIRADOR GREEN 12X192 mm	INOX 304	192	214	35	20/200
06522	TIRADOR GREEN 12X292 mm	INOX 304	292	304	35	25/150
01667	TIRADOR GREEN 16X256 mm	INOX 304	256	268	35	25/150
01668	TIRADOR GREEN 16X320 mm	INOX 304	320	342	35	10/100

ATLANTE



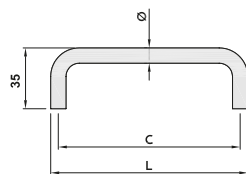
Código	Descripción	Acabado	C	L	Ø	Set
08103	TIRADOR ATLANTE 192 mm	INOX 304	192	214	14	25/150
08104	TIRADOR ATLANTE 292 mm	INOX 304	292	304	14	10/150

ARCO



Código	Descripción	Acabado	C	L	Ø	Set
10209	TIRADOR ARCO 128 mm	INOX 304	128	147	10	25/150
10210	TIRADOR ARCO 160 mm	INOX 304	160	179	10	20/100

MODELO U



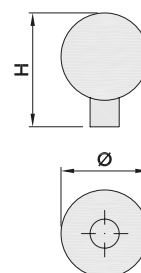
Código	Descripción	Acabado	C	L	Ø	Set
10201	TIRADOR U 96 mm	INOX 304	96	104	8	25/250
10202	TIRADOR U 128 mm	INOX 304	128	136	8	25/100
10203	TIRADOR U 160 mm	INOX 304	160	168	8	25/100
12715	TIRADOR U 192 mm	INOX 304	192	200	8	25/100

Descarga las fichas técnicas en www.inther.es



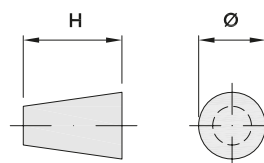
^ POMOS

POMO BOLA



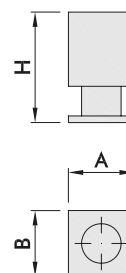
Código	Descripción	Acabado	Ø	H	Set
10277	POMO BOLA Ø25 H29	INOX 304	25	29	25/250
10278	POMO BOLA Ø30 H38	INOX 304	30	38	25/250

POMO CÓNICO



Código	Descripción	Acabado	Ø	H	Set
10279	POMO CÓNICO Ø12 H20	INOX 304	12	20	50/500
10280	POMO CÓNICO Ø20 H28	INOX 304	20	28	50/500

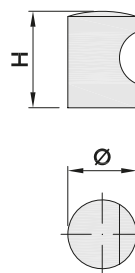
POMO CUORE



Código	Descripción	Acabado	A	B	H	Set
08345	POMO CUORE Ø20 H34	INOX 304	20	20	34	25/250
08346	POMO CUORE Ø25 H36	INOX 304	25	25	36	20/250

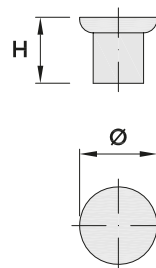
Descarga las fichas técnicas en www.inther.es

POMO MUESCA



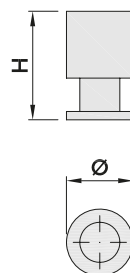
Código	Descripción	Acabado	Ø	H	Set
10281	POMO MUESCA Ø15 H26	INOX 304	15	26	50/500
10282	POMO MUESCA Ø20 H28	INOX 304	20	28	25/250
10283	POMO MUESCA Ø25 H30	INOX 304	25	30	25/250

POMO RAMI



Código	Descripción	Acabado	Ø	H	Set
15610	POMO RAMI Ø15	INOX 304	15	15	25/250
07470	POMO RAMI Ø20	INOX 304	20	17	25/250
07222	POMO RAMI Ø30	INOX 304	30	27	25/250

POMO ROCIN



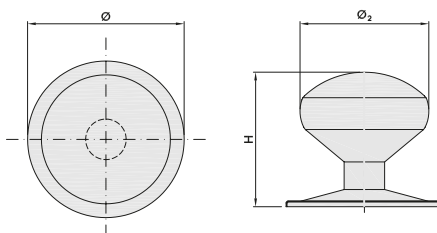
Código	Descripción	Acabado	Ø	H	Set
08343	POMO ROCIN Ø20 H33	INOX 304	20	33	25/250
08344	POMO ROCIN Ø25 H36	INOX 304	25	36	25/250

Descarga las fichas técnicas en www.inther.es



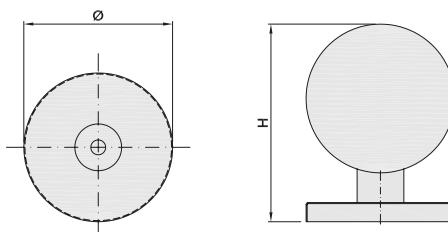
^ **POMOS DE PUERTA**

POMO 580/70



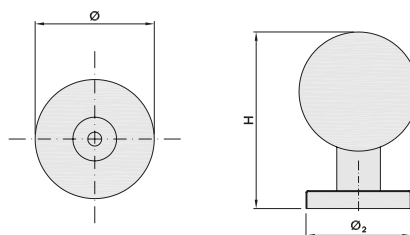
Código	Descripción	Acabado	Ø ₂	H	Ø	Set
00034	POMO PUERTA 580/70	INOX 304	70	73	85	1/48

POMO D70



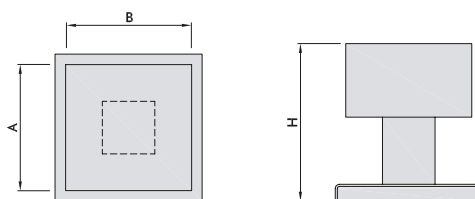
Código	Descripción	Acabado	Ø	H	Set
37052	POMO PUERTA BOLA D70	INOX 304	70	93	1/48
13745	POMO PUERTA BOLA D70	INOX 316	70	93	1/40

POMO P/E 60 mm.



Código	Descripción	Acabado	Ø	H	Ø ₂	Set
69546	POMO PUERTA P/E 60 mm.	INOX 304	60	89	53	1/48

POMO CUADRADO



Código	Descripción	Acabado	A	H	B	Set
09189	POMO PUERTA CUADRADO	INOX 304	60	89	60	1/48

Descarga las fichas técnicas en www.inther.es

INTHER

Comfort in your life



www.inther.es

