

INTHER
^

CG

CATÁLOGO
GENERAL

INTERIORISMO



HERRAJES
PARA PROYECTOS TÉCNICOS

moka

3.2 Equipamiento de Armarios





Equipamiento de armarios

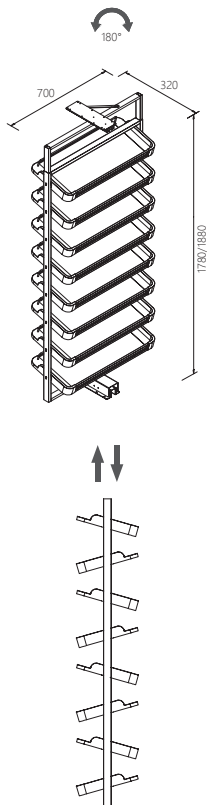
moka

Perchero
 Extraíble SOPORTES
 Rejilla
 Corbatero
 TUBO
 Antideslizante
 Giratorio
 PANTALONERO
 CESTA
 Rattan
 ESTANTE
 Clasificación
 INTHHER
 EXTRAIBLE
 Zapatero
 ALMACENAMIENTO
 SOFT CLOSING
 Organización
 Espacio
 EXTENSIBLE
 Distribución
 MOKA
 Espejo



ESTANTE ZAPATERO GIRATORIO

Moka

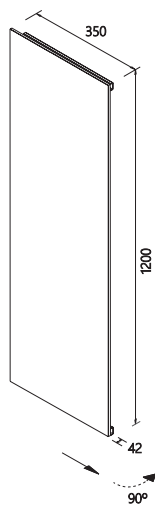


Código	Descripción	Acabado	Set
15072	ZAPATERO EXTENSIBLE GIRATORIO 8B	MOKA	1/1

ESPEJO LATERAL EXTRAIBLE

Moka

GIRA 90°

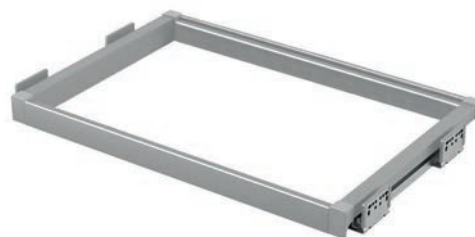


Código	Descripción	Acabado	Set
14799	ESPEJO EXTENSIBLE	MOKA	1/5



* El **marco extraíble** para armarios puede montarse para una variada gama de usos, como **base** para la **posterior instalación de accesorios** como pantaloneros, cajas organizadoras, zapateros, incluso para una **combinación de varios productos**. Es extensible y extraíble, dispone de un **frenado suave**. Está disponible en acabado plata y moka.

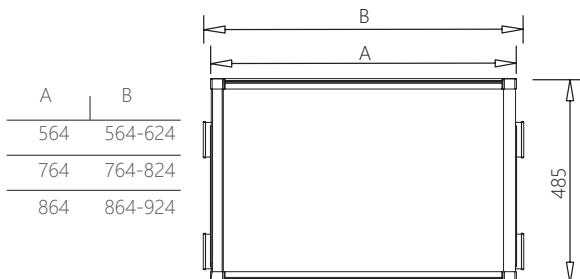
MARCO EXTRAÍBLE Soft Closing



Código	Descripción	Acabado	Set
14793	MARCO EXT. 600 CON GUÍA MOKA	MOKA	1/5
14794	MARCO EXT. 800 CON GUÍA MOKA	MOKA	1/5
14795	MARCO EXT. 900 CON GUÍA MOKA	MOKA	1/5

Código	Descripción	Acabado	Set
09322	MARCO EXT. 600 CON GUÍA	PLATA	1/5
09323	MARCO EXT. 800 CON GUÍA	PLATA	1/5
09324	MARCO EXT. 900 CON GUÍA	PLATA	1/5

Dimensiones (Regulación)



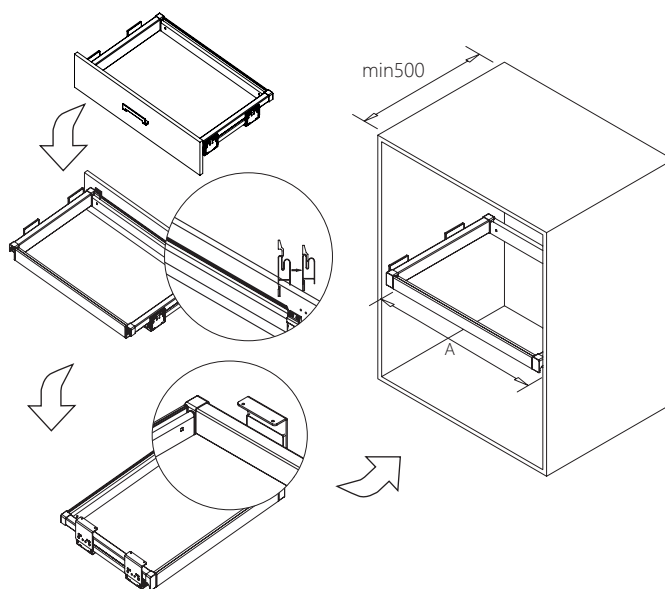
A = Dimensión longitudinal del marco extraíble sin guía
 B = Dimensión longitudinal min /max del marco extraíble con guía (es extensible)

* La **profundidad mínima** del mueble donde se instalará el marco extraíble debe ser de 500 mm.

* El ancho del marco extraíble tiene una dimensión fija de 485 mm.

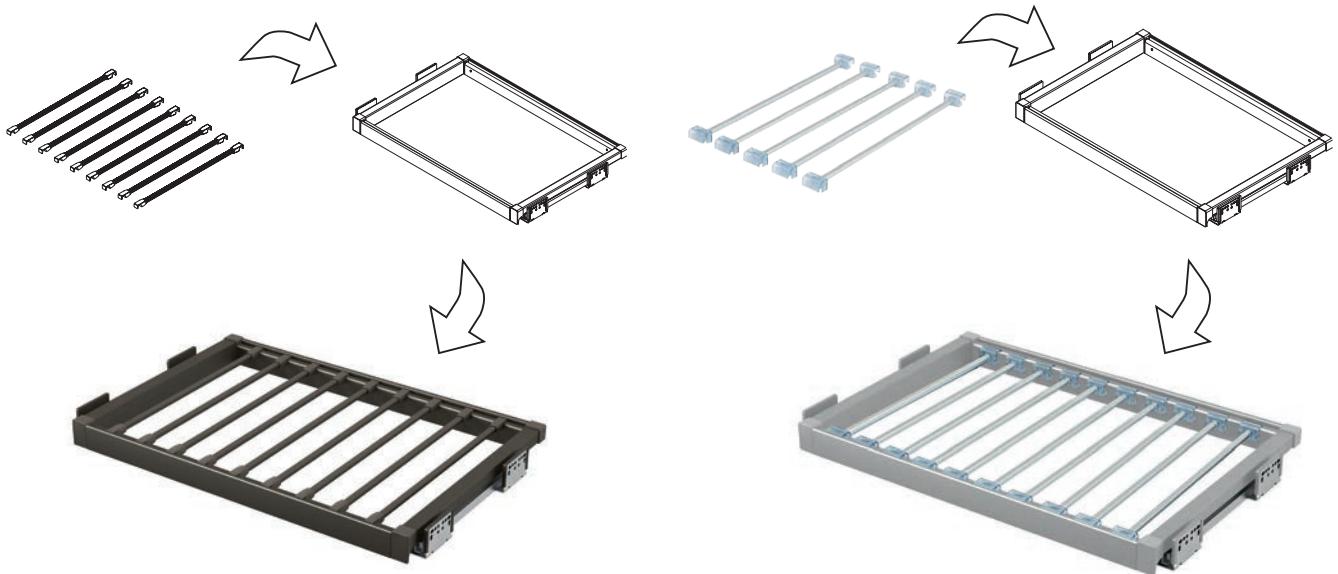
* La altura del marco es de 85 mm.

Montaje



* El juego de varillas está compuesto por 5 varillas,
 * Una vez instalada en el marco extraíble, se pueden desplazar a lo largo del marco.
 * Cada varilla incorpora una goma interior para evitar que el pantalón resbale.

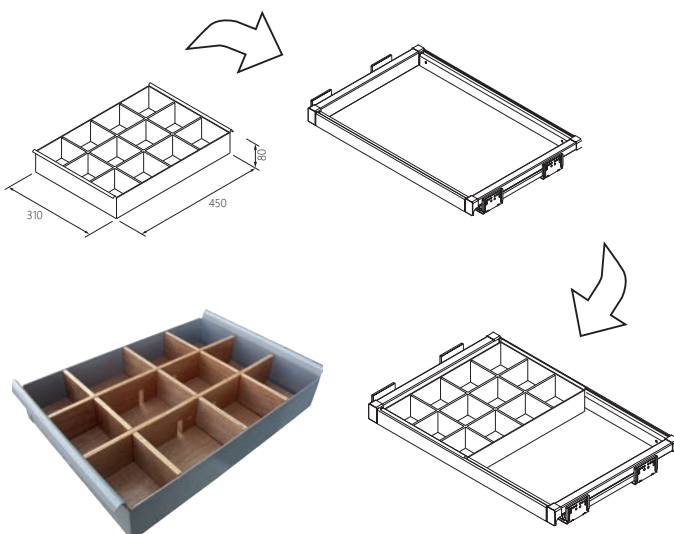
JGO. VARILLAS PANTALONERO PARA MARCO EXTRAIBLE



Código	Descripción	Acabado	Set
14798	JGO. 5 VARILLAS PANTALONERO	MOKA	1/25

Código	Descripción	Acabado	Set
09337	JGO. 5 VARILLAS PANTALONERO	PLATA	1/25

CAJA ORGANIZADORA PARA MARCO EXTRAIBLE



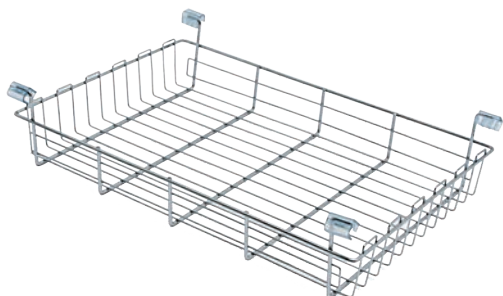
* Organizador para pequeños objetos y joyas.
 * Acabado aluminio y madera.

Código	Descripción	Acabado	Set
09339	BANDEJA ORGANIZADORA	AL-MADERA	1/5



* Composición realizada con marco extraíble + bandeja organizadora y jgo. de varillas pantalonero.

CESTA MULTIUSO

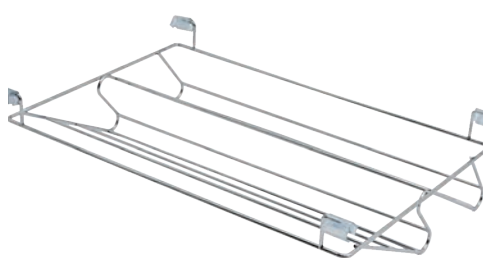


Código	Descripción	Acabado	Set
09325	CESTA MULTIUSO 600	CROMADO	1/5
09326	CESTA MULTIUSO 800	CROMADO	1/5
09327	CESTA MULTIUSO 900	CROMADO	1/5

- * Bandeja de acero cromado.
- * Carga máxima 30 Kg.
- * Montaje sobre marco extraíble.
- * Altura total de la composición junto al marco extraíble: 168 mm.



ZAPATERO



Código	Descripción	Acabado	Set
09328	ZAPATERO 600	CROMADO	1/5
09329	ZAPATERO 800	CROMADO	1/5
09330	ZAPATERO 900	CROMADO	1/5

- * Zapatero de acero cromado.
- * Carga máxima 30 Kg.
- * Montaje sobre marco extraíble.
- * Altura total de la composición junto al marco extraíble: 168 mm.



PANTALONERO

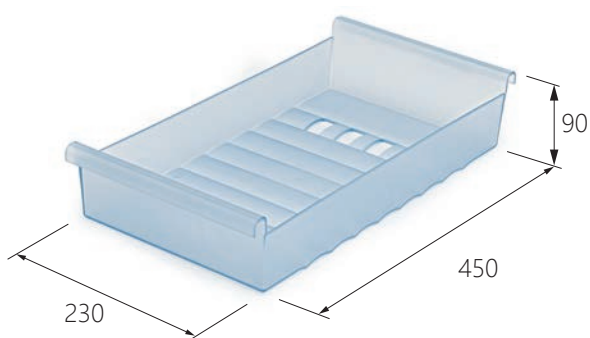


Código	Descripción	Acabado	Set
09334	PANTALONERO 600	CROMADO	1/5
09335	PANTALONERO 800	CROMADO	1/5
09336	PANTALONERO 900	CROMADO	1/5

- * Pantalonero de acero cromado.
- * Carga máxima 30Kg.
- * Montaje sobre marco extraíble.
- * Fondo interior mínimo del mueble: 490 mm.



BANDEJAS ABS MULTIUSO

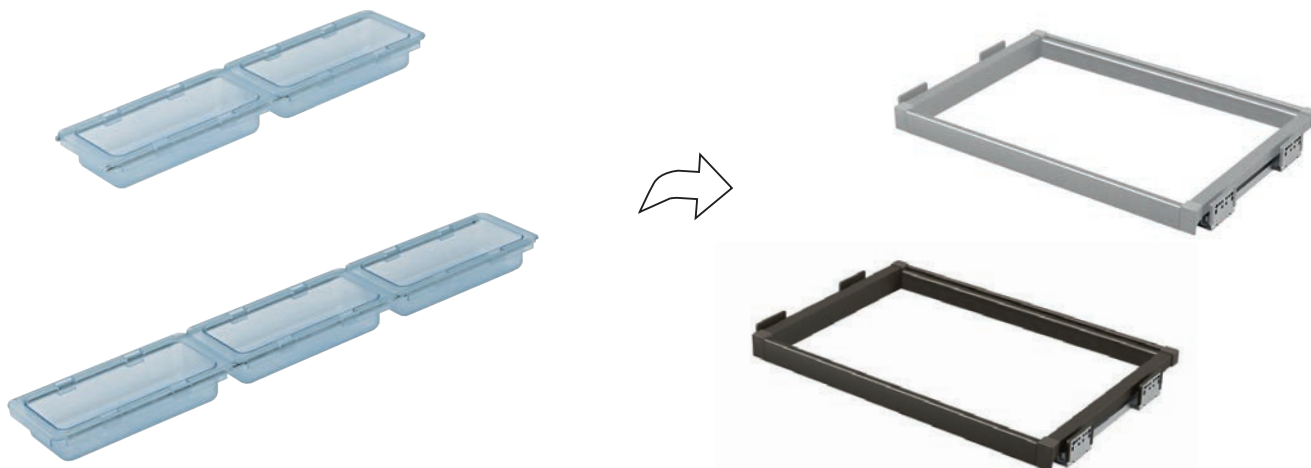


Código	Descripción	Acabado	Set
09338	BANDEJA MULTIUSO	ABS	1/10

- * Bandeja ABS para colocar en marco extraíble acompañado de jgo. de varillas pantalonero u otras bandejas ABS.
- * Carga máxima marco extraíble 30 Kg.
- * Montaje sobre marco extraíble.



MINI BANDEJAS MULTIUSO



Código	Descripción	Acabado	Set
09331	JGO. 2 MINI BANDEJA MULTIUSO 600	CROMADO	1/5
09332	JGO. 2 MINI BANDEJA MULTIUSO 800	CROMADO	1/5

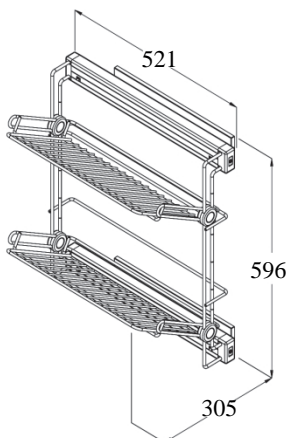
Código	Descripción	Acabado	Set
09333	JGO. 3 MINI BANDEJA MULTIUSO 900	ABS	1/10

- * Bandeja ABS para colocar en marco extraíble acompañado de pantalonero u otras bandejas ABS.
- * Para pequeños objetos.
- * Montaje sobre marco extraíble.
- * Permite variedad de combinaciones.



REJILLA LATERAL PARA ZAPATOS EXTRAIBLE (2 cestas)


Soft Closing

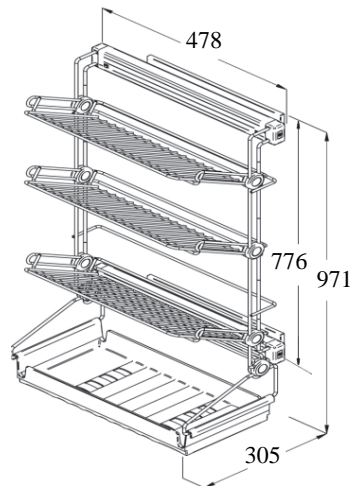


Código	Descripción	Mano	Nº Baldas	Acabado	Set
09340	ZAPATERO LAT. EXTRAIBLE D	D	2	CROMADO	1/5
09341	ZAPATERO LAT. EXTRAIBLE I	I	2	CROMADO	1/5

- * 2 Bandejas de acero cromado
- * Extracción total de las bandejas para mayor comodidad.
- * Guía con sistema soft closing.

REJILLA LATERAL PARA ZAPATOS EXTRAIBLE (3 cestas)

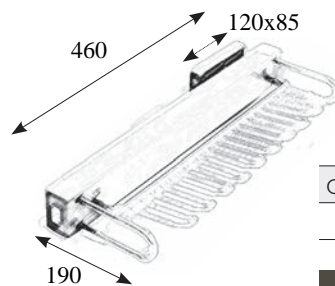
Soft Closing 



Código	Descripción	Mano	Nº Baldas	Acabado	Set
09310	ZAPATERO LAT. EXTRAIBLE	D	3	CROMADO	1/5
09352	ZAPATERO LAT. EXTRAIBLE	I	3	CROMADO	1/5

- * 3 Bandejas de acero cromado
- * Extracción total de las bandejas para mayor comodidad.
- * Guía con sistema soft closing.
- * Bandeja portaobjetos ABS

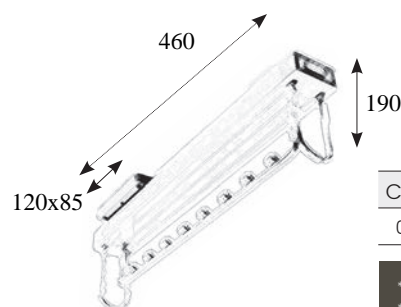
CORBATERO LATERAL EXTRAIBLE



Código	Descripción	Acabado	Set
09343	CORBATERO LAT. EXT. 10 SOPORTES.	CROMADO	1/10

- * 10 Soportes de acero cromado.
- * Deslizamiento suave y silencioso por medio de rodamientos.
- * Guía con sistema extracción parcial.
- * Sujecion lateral.

PERCHERO LATERAL EXTRAIBLE



Código	Descripción	Acabado	Set
09342	PERCHERO LAT. EXT. 9 PERCHAS	CROMADO	1/10

- * Acero cromado para 9 perchas.
- * Deslizamiento suave y silencioso por medio de rodamientos.
- * Guía con sistema extracción parcial.
- * Sistema de sujeción superior.

TABLA DE PLANCHADO EXTENSIBLE



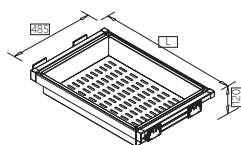
Código	Descripción	Acabado	Set
37278	TABLA DE PLANCHADO OCULTA	-	1/1

- * Fácil extracción y recogido.
- * Ocupa poco espacio.
- * Montaje sobre marco extraíble.
- * La tabla de planchado es plegable.
- * Incluye guía de extracción.

CESTA METÁLICA EXTRAIBLE

Moka

Soft Closing



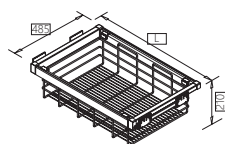
L
564
764
864

Código	WDescripción	Acabado	Set
14981	KIT MARCO EXT. CESTA-METAL 600	MOKA	1/1
14982	KIT MARCO EXT CESTA-METAL 800	MOKA	1/1
14983	KIT MARCO EXT CESTA-METAL 900	MOKA	1/1

CESTA DE ALAMBRE EXTRAIBLE

Moka

Soft Closing



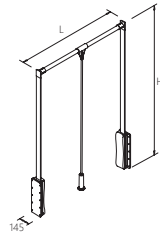
L
564
764
864

Código	Descripción	Acabado	Set
14984	KIT MARCO EXT. CESTA-ALAMBRE 600	MOKA	1/1
14985	KIT MARCO EXT. CESTA-ALAMBRE 800	MOKA	1/1
14986	KIT MARCO EXT. CESTA-ALAMBRE 900	MOKA	1/1

BARRA DE ARMARIO EXTRAIBLE

Soft Closing

Moka



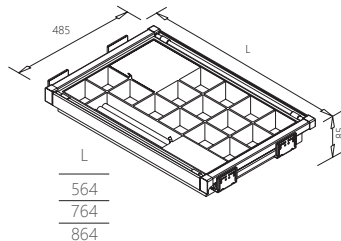
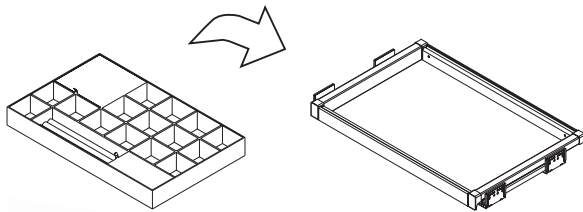
L	H
450-600	850
600-830	850
830-1150	850

Código	Descripción	Acabado	Set
14790	PERCHERO EXT 450-600	MOKA	1/6
14791	PERCHERO EXT 600-830	MOKA	1/6
14193	PERCHERO EXT 830-1150	MOKA	1/6

Código	Descripción	Acabado	Set
03470	PERCHERO EXT 450-600	PLATA	1/6
03471	PERCHERO EXT 600-830	PLATA	1/6
03472	PERCHERO EXT 830-1150	PLATA	1/6

CAJA ORGANIZADORA PARA MARCO EXTRAIBLE

Soft Closing



L
564
764
864

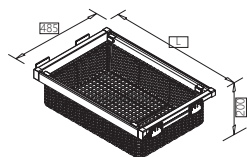
Código	Descripción	Acabado	Set
14990	KIT MARCO EXT. JOYERO 600	BL	1/4
14991	KIT MARCO EXT. JOYERO 800	BL	1/4
14992	KIT MARCO EXT. JOYERO 900	BL	1/4

* Organizador para pequeños objetos y joyas.
* Acabado en antelina blanca.

CESTA RATTAN EXTRAIBLE

Soft Closing

Moka



L
564
764
864

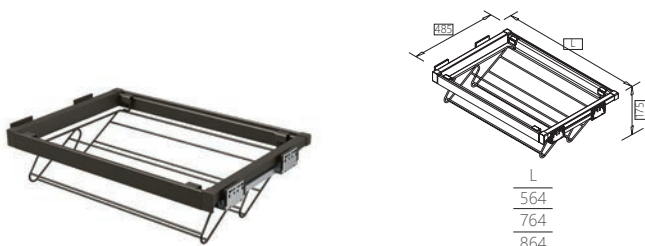
Código	Descripción	Acabado	Set
14987	KIT MARCO EXT. CESTA-RATAN 600	MOKA	1/1
14988	KIT MARCO EXT. CESTA-RATAN 800	MOKA	1/1
14989	KIT MARCO EXT. CESTA-RATAN 900	MOKA	1/1



REJILLA PARA ZAPATOS EXTRAIBLE

Soft Closing

Moka

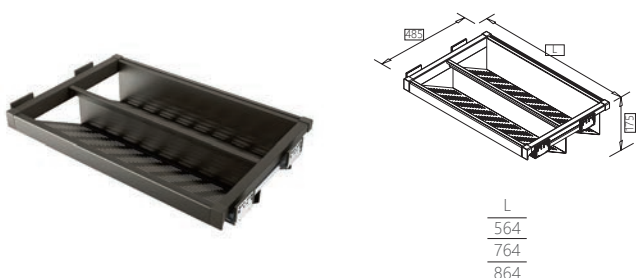


Código	Descripción	Acabado	Set
14993	KIT MARCO EXT. ZAPATERO-ALAMBRE 600	MOKA	1/1
14994	KIT MARCO EXT. ZAPATERO-ALAMBRE 800	MOKA	1/1
14995	KIT MARCO EXT. ZAPATERO-ALAMBRE 900	MOKA	1/1

ESTANTE PARA ZAPATOS EXTRAIBLE

Soft Closing

Moka

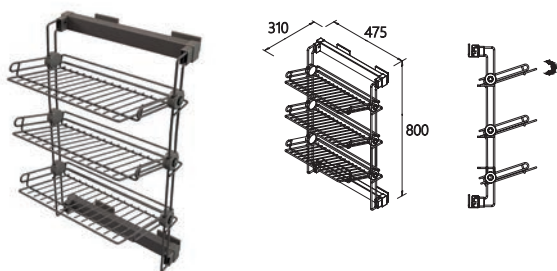


Código	Descripción	Acabado	Set
14996	KIT MARCO EXT. ZAPATERO 600	MOKA	1/1
14997	KIT MARCO EXT. ZAPATERO 800	MOKA	1/1
14998	KIT MARCO EXT. ZAPATERO 900	MOKA	1/1

REJILLA LATERAL PARA ZAPATOS EXTRAIBLE

Soft Closing

Moka



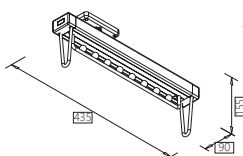
Código	Descripción	Mano	Nº Baldas	Acabado	Set
14999	ZAPATERO LAT. EXTRAIBLE	D	3	MOKA	1/1
15002	ZAPATERO LAT. EXTRAIBLE	I	3	MOKA	1/1



PERCHERO EXTRAIBLE ROPA

Soft Closing 

Moka

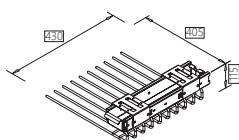


Código	Descripción	Acabado	Set
15003	PERCHERO EXTRAIBLE	MOKA	1/10

PANTALONERO LATERAL EXTRAIBLE

Soft Closing 

Moka

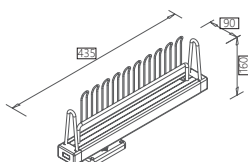


Código	Descripción	Acabado	Set
15004	PANTALONERO EXT. LAT. 10G	MOKA	1/4

CORBATERO LATERAL EXTRAIBLE

Soft Closing 

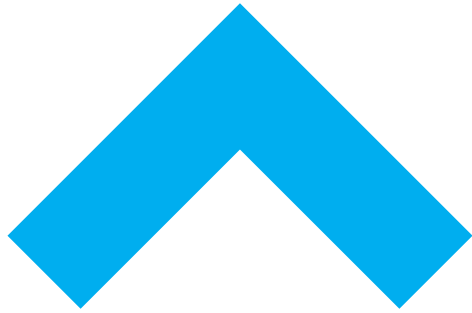
Moka



Código	Descripción	Acabado	Set
15005	CORBATERO LAT. EXTENSIBLE	MOKA	1/10



Comfort in your life



www.inther.es

