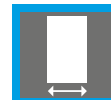




EN 1634-1



PIÑÓN



≤1100



80 kg

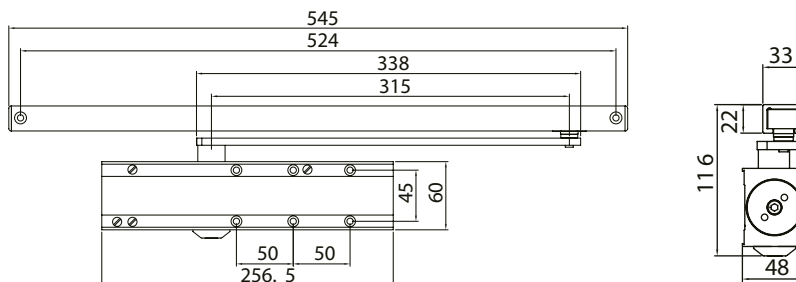
EN
2-4

EN
1154



Características técnicas

- Fuerza regulable 2-4
- Ancho hoja ≤ 1100
- Mecanismo piñón-cremallera
- Regulación del golpe final 15°-0°
- Regulación velocidad de cierre 180°-15°
- Freno a la apertura (BC) 50-90°
- Marcado CE
- Apto para puerta RF



Colores disponibles



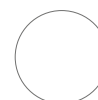
*Oro



Plata



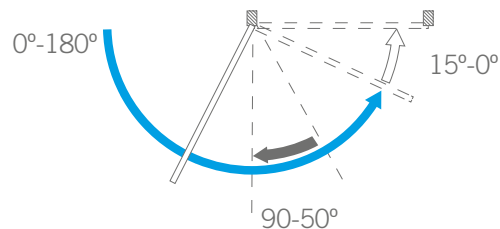
Negro



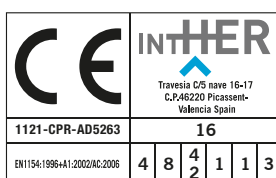
Blanco

Características

Código	Descripción	Acabado	Retención	Set
14615	CTG65 EN 2-4	BL	-	1/4
13641	CTG65 EN 2-4	PL	-	1/4
14616	CTG65 EN 2-4	NE	-	1/4
14830	CTG65 EN 2-4	ORO	-	1/4
14806	Retención CTG65	-	✓	1/100
14808	Freno apertura CTG65	-	✓	1/100



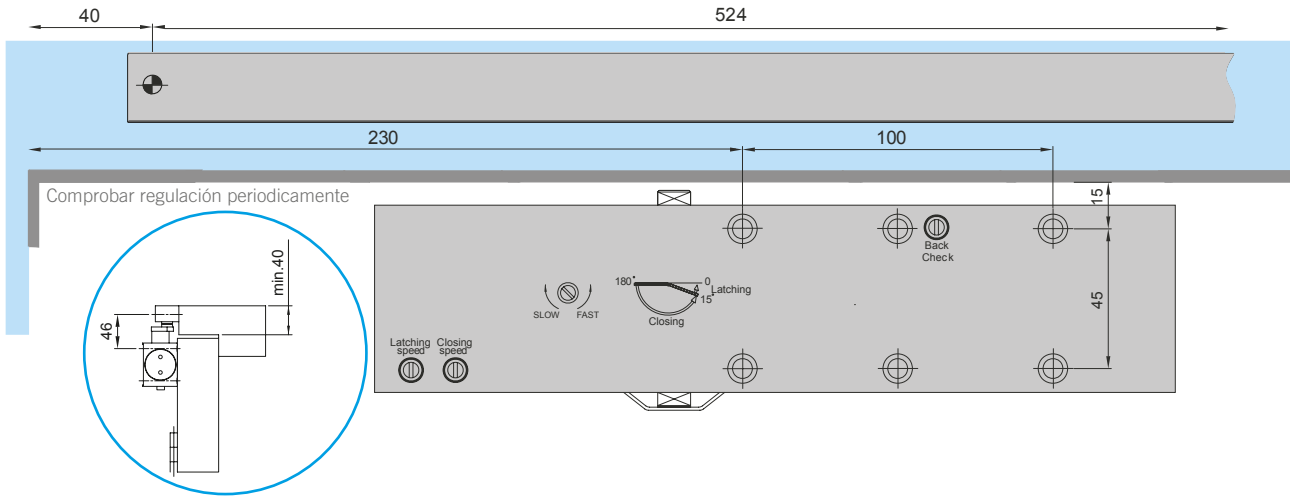
- ↗ Velocidad de golpe final
- Velocidad de cierre
- ← Freno de apertura



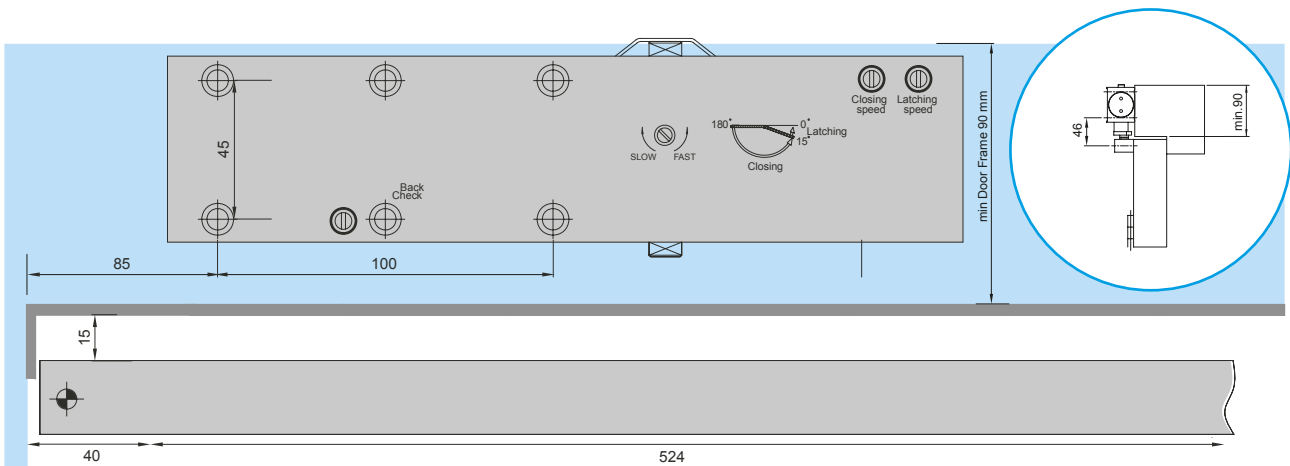
EN 1634-1

Descarga la declaración de prestaciones en www.inther.es

Montaje Estándar



Montaje Inverso



Montaje Inverso lado contrario

