

Cierrapuertas

CTO 96 EN 2-4

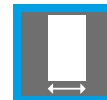
INTHER



EN 1634-1



LEVA



1100



80 kg

EN
2-4

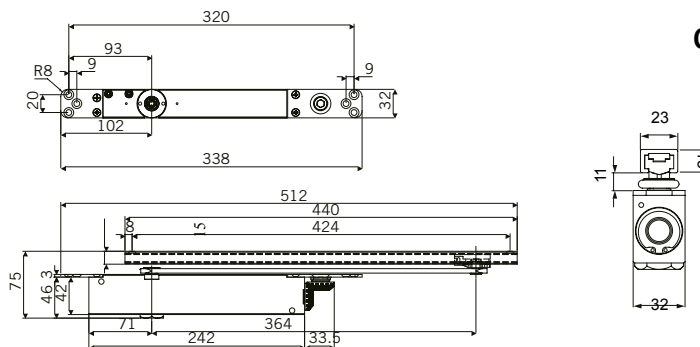
EN
1154



Características técnicas

- Fuerza regulable 2-4
- Ancho hoja 1100
- Mecanismo de leva
- Regulación del golpe final 7°-0°
- Regulación velocidad de cierre 120°-7°
- Grueso de hoja 40 mm.
- Marcado CE
- Apto para puerta RF

Guía: 440 x 23 x 15



Colores disponibles



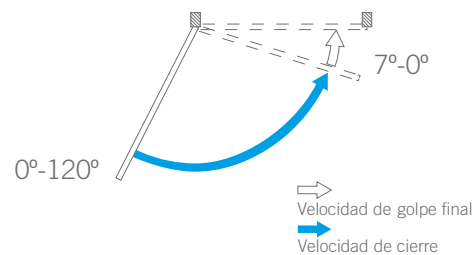
Plata



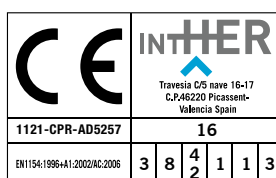
Negro

Características

Código	Description	Acabado	Retención	Set
14510	Cierrapuertas CTO96 EN2-4 g/d ancha	PL	-	6/210
12497	CTO96 EN 2-4	PL	-	1/6
14467	Retención CTO96	PL	✓	1/100
14809	Backe check CTO96	-	✓	1/100
15602	Fijación perfil AL CTO96	-	-	-
15513	Repuesto guíaor estrecho CTO96	-	-	1/100
16526	CTO96 EN 2-4	NE	-	1/6



Consultar Acabados especiales



EN 1634-1

Descarga la declaración de prestaciones en www.inther.es

