

# GHOST

CERRADURA MÁGNETICA



**INTHER**<sup>®</sup>

Herrajes para Proyectos Técnicos

# GHOST NUEVO

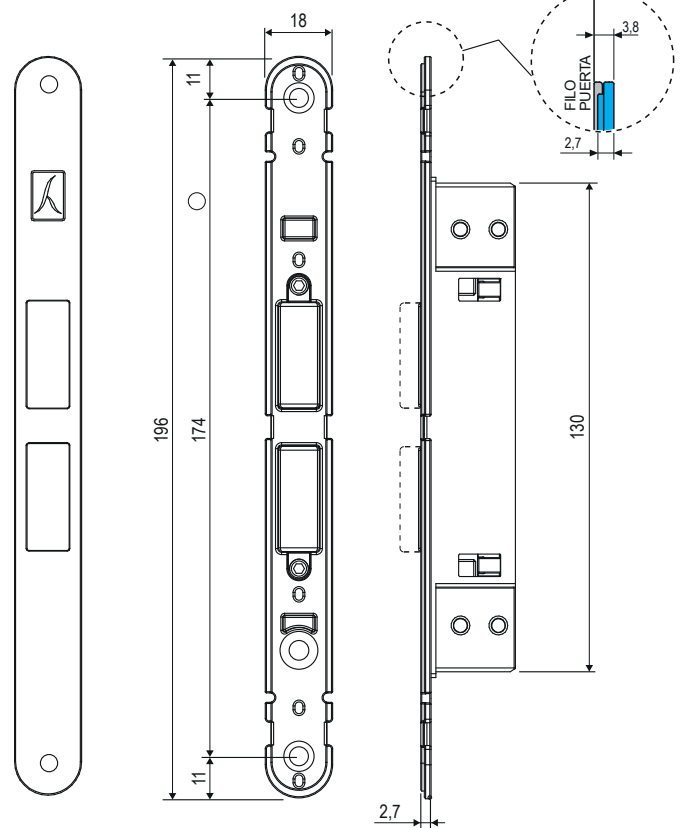


Herrajes para Proyectos Técnicos

## CERRADURA MAGNÉTICA



Set 1/10 uds



### Características técnicas

Fabricado en acero inoxidable.

Sistema de cierre patentado.

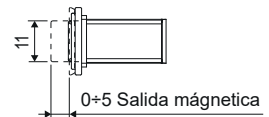
Fuerza magnética ajustable independientemente de la distancia entre la hoja y el marco.

Cierre magnético ajustable hasta 5 mm.

Movimiento fluido y silencioso

Cerradero GF42 incluido.

Incluye fijaciones de montaje.



### Acabados



18774

Plata



18775

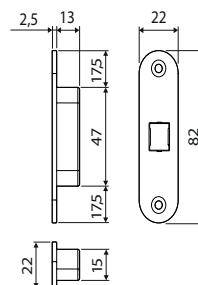
Blanco



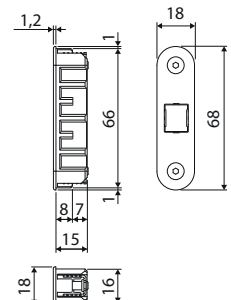
18776

Negro

### Cerradero GF42 (incluido)

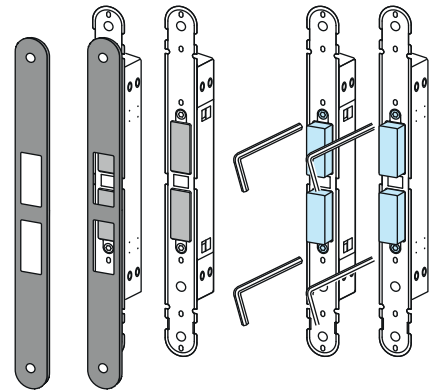
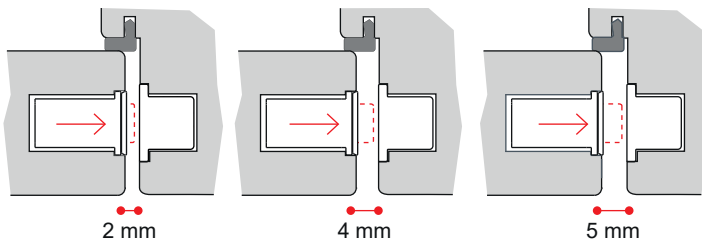


### Cerradero GAL3 (opcional)

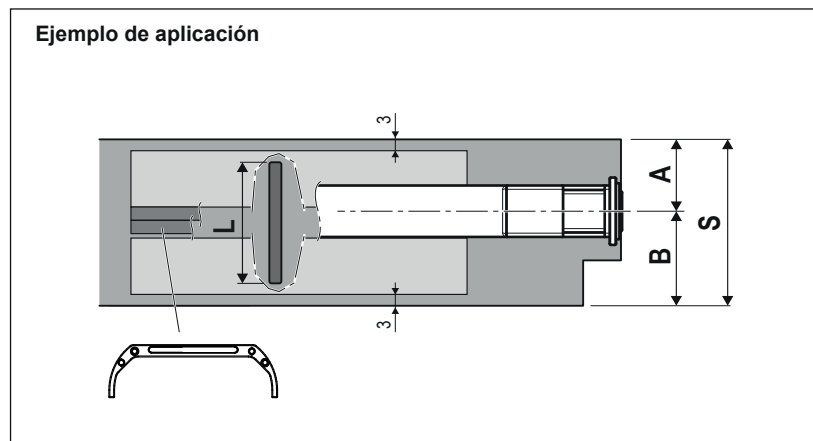
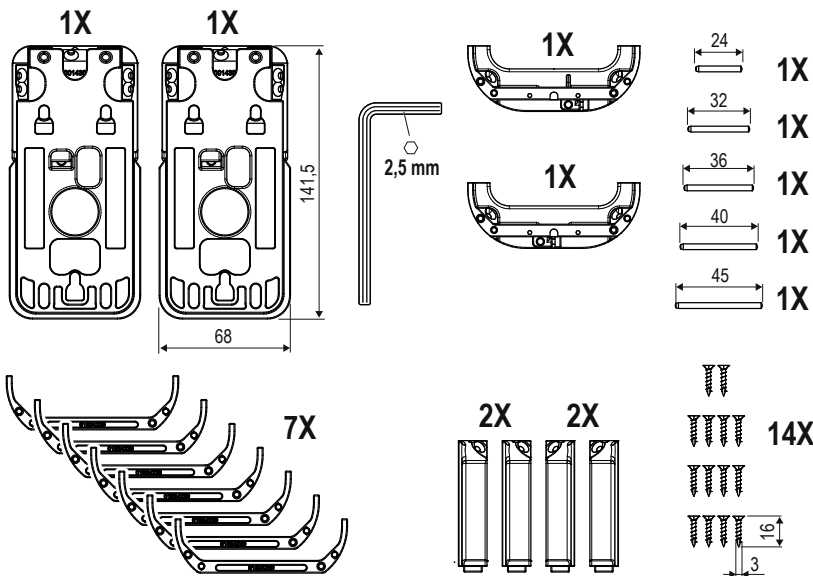


## CERRADURA MAGNÉTICA

### Regulación magnética



### Componente del kit



Elección de accesorios				
Datos de la hoja				
S	A	B	Cantidad	L
36	18	18	0	25
38	19	19	0	25
38	18	20	0	25
40	18	22	1	25
40	20	20	1	25
44	18	26	2	32
44	19	25	2	32
45	19	26	2	32
45,2	21	24,2	2	32
50	19,5	30,5	4	36
50	22	28	4	36
55	21	34	5	40
60	30	30	6	45
60,4	33,5	26,9	7	45