

GHOST

CONDENA
CERRADURA MÁGNETICA



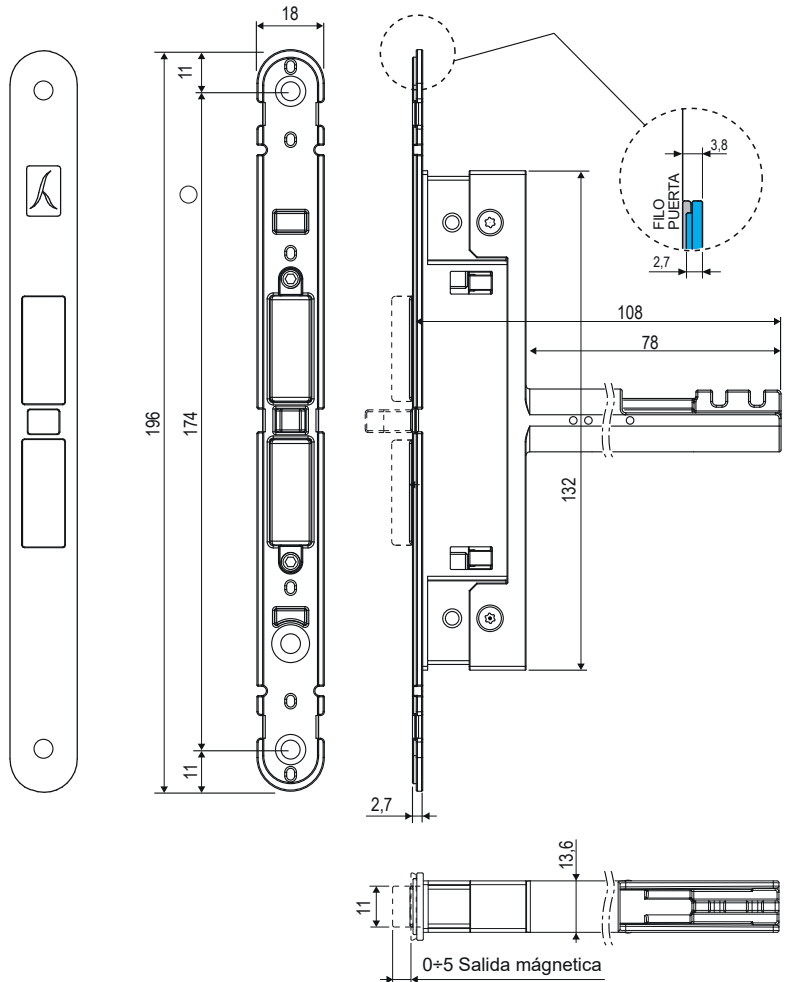
INTHER[®]

Herrajes para Proyectos Técnicos

CERRADURA MAGNÉTICA



Set 1/10 uds



Características técnicas

Fabricado en acero inoxidable.

Sistema de cierre patentado.

Fuerza magnética ajustable independientemente de la distancia entre la hoja y el marco.

Cierre magnético ajustable hasta 5 mm.

Movimiento fluido y silencioso

Cerradero GF42 incluido.

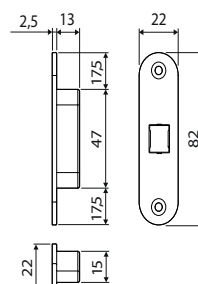
Incluye fijaciones de montaje.

Acabados

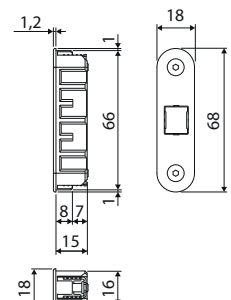


18777	18778	18779	18780	18781
Plata	Cuero satinado	Blanco	Negro	Latón satinado

Cerradero GF42 (incluido)

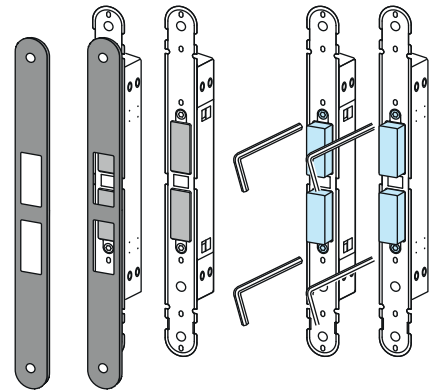
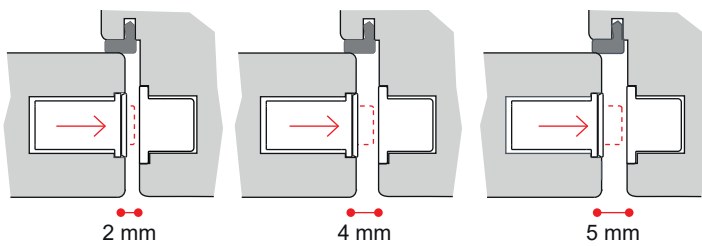


Cerradero GAL3 (opcional)

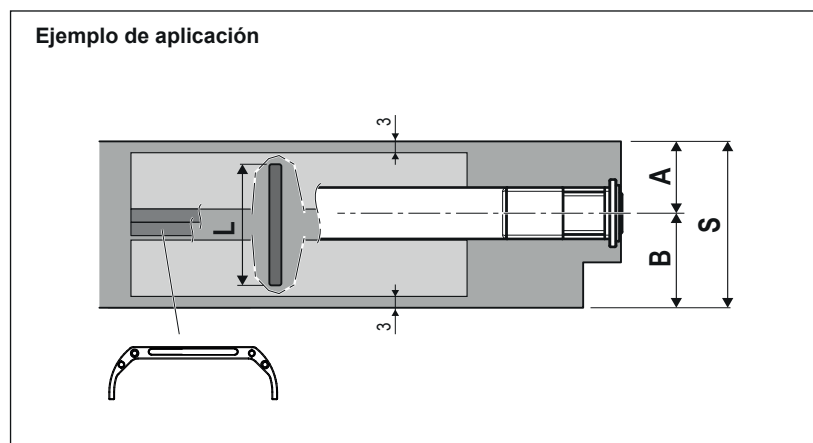
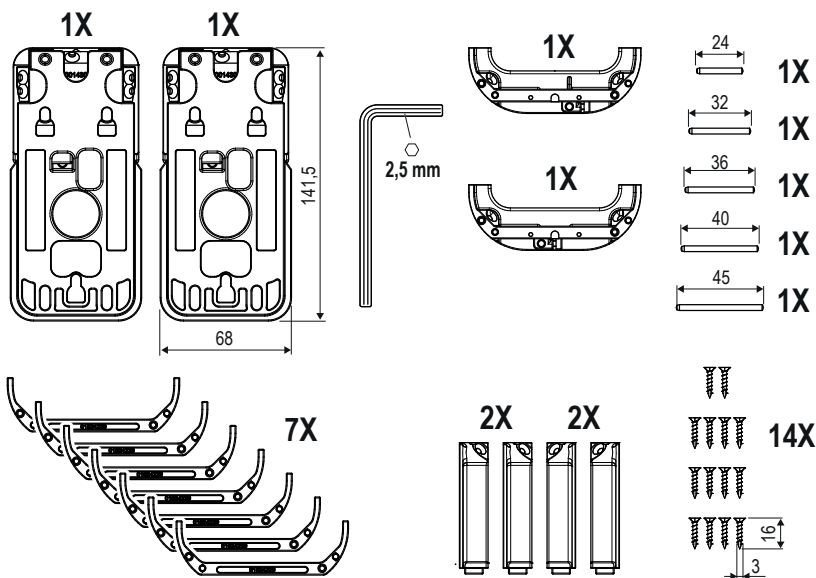


CERRADURA MAGNÉTICA

Regulación magnética



Componente del kit



Elección de accesorios				
Datos de la hoja				
S	A	B	Cantidad	L
36	18	18	0	25
38	19	19	0	25
38	18	20	0	25
40	18	22	1	25
40	20	20	1	25
44	18	26	2	32
44	19	25	2	32
45	19	26	2	32
45,2	21	24,2	2	32
50	19,5	30,5	4	36
50	22	28	4	36
55	21	34	5	40
60	30	30	6	45
60,4	33,5	26,9	7	45