

Control de accesos

Cilindro Electrónico C02 TPBH

cod: 18669 | CILINDRO C02 TPBH 30X30 NE
 cod: 18670 | CILINDRO C02 TPBH 30X30 NS
 cod: 18671 | CILINDRO C02 TPBH 35X35 NE
 cod: 18672 | CILINDRO C02 TPBH 35X35 NS

ESPECIFICACIONES

- Control completo a través de app.
- Apertura por Bluetooth.
- Apertura a través de clave PIN.
- Apertura a través de huella.
- Apertura a través de tarjeta de proximidad.
- Cilindro europeo en 2 medidas: 30x30 y 35x35.
- Compatible con Amazon Alexa y Google Assistant.
- Baterías no incluidas.
- Fácil instalación.
- Uso interior.

ACABADOS DISPONIBLES



NE

NS



BLUETOOTH

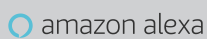
APP

TARJETA



CLAVE PIN

HUELLA



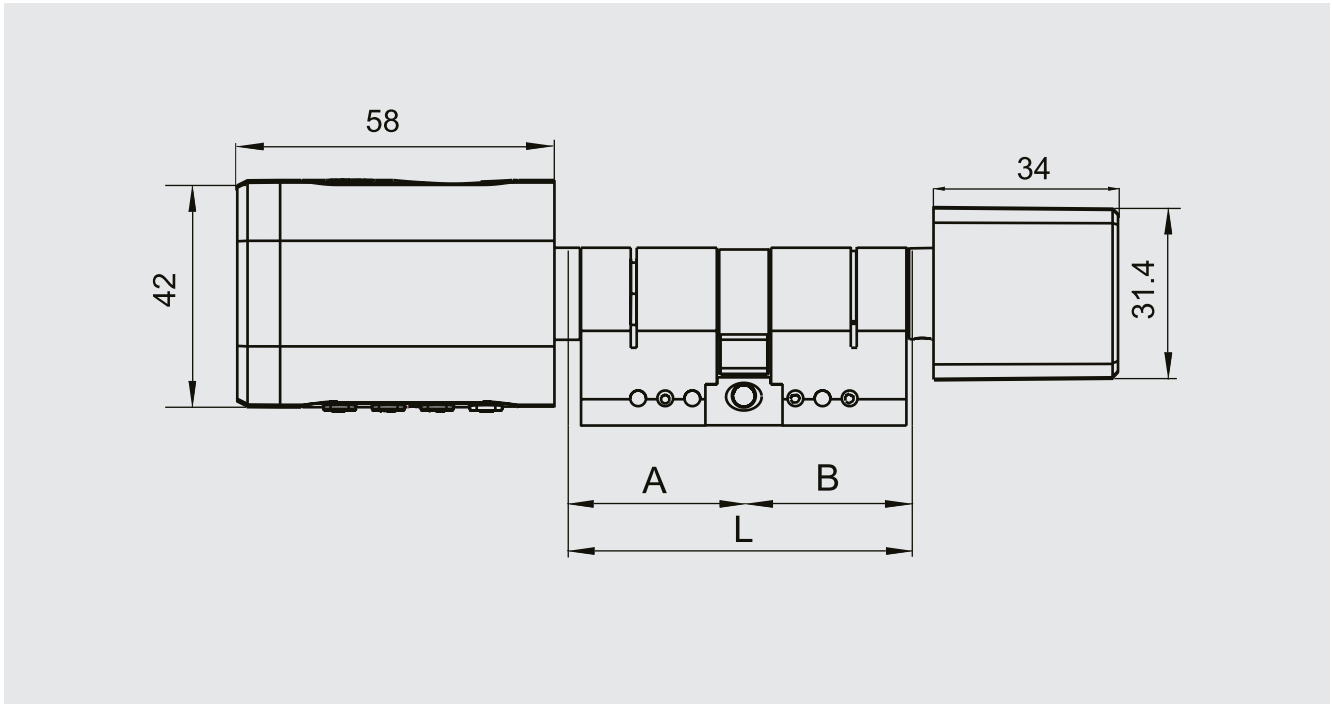
DESCRIPCIÓN DEL PRODUCTO

Cilindro inteligente de acceso remoto sin llave de diseño minimalista, con sistema de control bluetooth, clave PIN, tarjeta de proximidad, huella dactilar y app.

Adecuado para residencias, apartamentos turísticos, oficinas...

Control de accesos

Cilindro TPBH C02



CARACTERÍSTICAS TÉCNICAS

- Material: Aleación de zinc.
- Acabados disponibles: Negro / Níquel satinado
- Protocolo: Mifare 13.56 MHz
- Sistemas Soportados: Android / IOS.
- Alimentación: 3 baterías AAA no incl. (4,5V).
- Fuente alimentación: Puerto USB tipo C
- Duración Baterías: Hasta 12 meses.
- Temperatura de trabajo: -25°C - 70°C.
- Proteccion IP: IP54
- Dispositivos compatibles Amazon alexa / Google Asistant

Apertura de seguridad USB-C y alimentación para apertura con llave.

USOS Y APLICACIONES

Para uso en interior

Aplicaciones: Residencias, apartamentos turísticos, oficinas...

CILINDROS EU DISPONIBLES

- 30X30
- 35X35

