

Control de accesos

## Smart Lock G02

cod: 19335 | SMART LOCK G02

## ESPECIFICACIONES

- Control completo a través de app.
- Apertura por Bluetooth.
- Apertura Wi-fi.
- Apertura a través de APP.
- Apertura a través de llave.
- Compatible con cilindro europeo de cualquier marca.
- Cerradura y cilindro no incluidos. Recomendamos cerraduras de las series SUPRA / MEGA y cilindros de marca Inther.
- Compatible con Amazon Alexa y Google Assistant.
- Compatible con Lector Smart Lock G1 Pad y sensor S01.
- Baterías no incluidas.
- Fácil instalación.
- Uso interior.

## ACABADOS DISPONIBLES



BL

## DESCRIPCIÓN DEL PRODUCTO

El Smart Lock G02 Inther es un dispositivo inteligente para el control de acceso remoto de puertas de entrada. Permite a apertura y cierre automática del cilindro de la puerta, por la parte interior de la puerta de manera remota.

Diseño minimalista, adecuado para residencias, apartamentos turísticos, oficinas...

Además, es compatible con cualquier cilindro EU de cualquier marca y de fácil instalación sin tornillos.

Dispone de adaptadores para cilindros de otras marcas.



BLUETOOTH



APP



KEY FREE

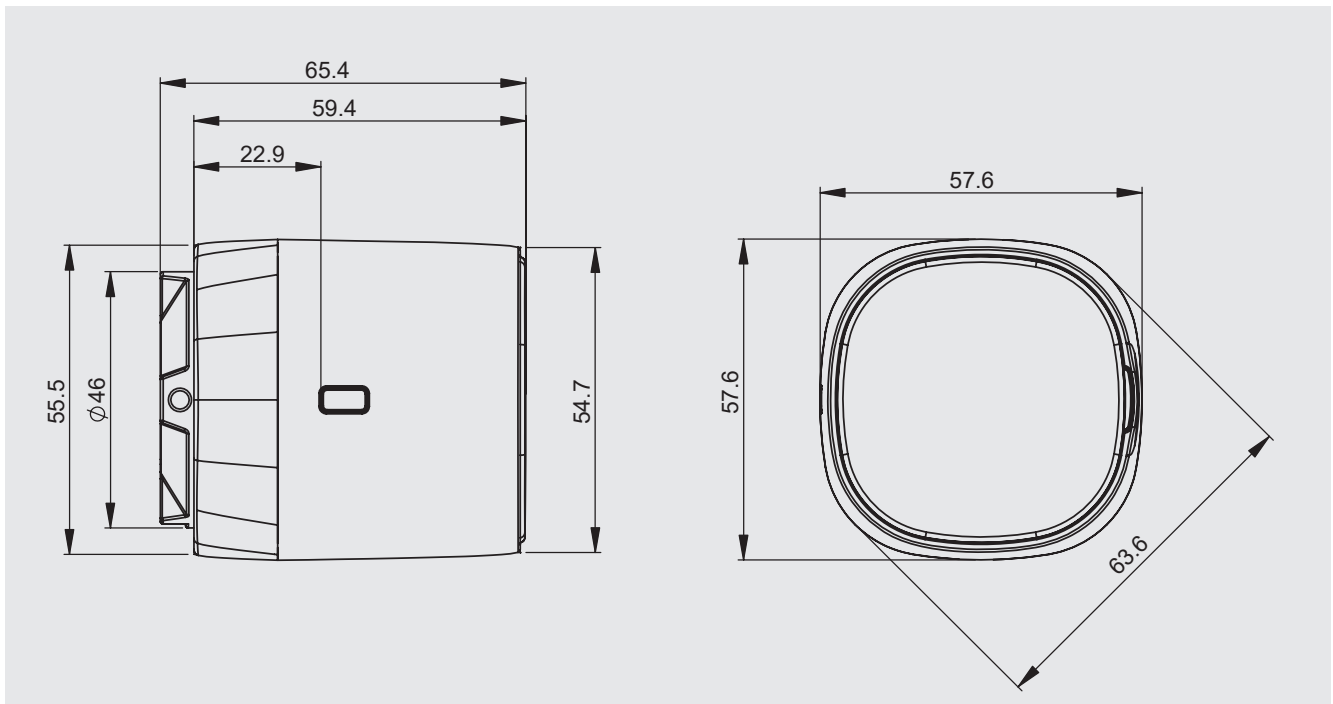


amazon alexa

Google Assistant

Control de accesos

# Smart Lock G02



## CARACTERÍSTICAS TÉCNICAS

- Apertura llave física: ..... Si
- Apertura llave física: ..... No
- Apertura tarjeta prox.: ..... No
- Bluetooth: ..... Versión App 4.1.
- Alimentación: ..... 3 baterías CR123 (no incluidas)
- Duración Baterías: ..... Hasta 12 meses
- Sistemas soportados: ..... Android, IOS
- Usuarios: ..... -
- Acabados: ..... Blanco

## USOS Y APLICACIONES

Para uso en interior

Aplicaciones: Residencias, apartamentos turísticos, oficinas...

## CILINDROS EU COMPATIBLES

- 30X30
- 35X35

