



Control de accesos

Sensor de puerta S01

cod: 19337 | SENSOR DE PUERTA S01

ESPECIFICACIONES

- Control completo a través de app.
- Apertura por Bluetooth.
- Apertura Wi-fi.
- Apertura a través de APP.
- Detección de apertura y cierre.
- Fácil instalación, la distancia debe ser inferior a 22 mm.
- Compatible con Amazon Alexa y Google Assistant.
- Compatible con Lector Smart Lock G1 Pad y sensor S01.
- Baterías no incluidas.
- Uso interior.

ACABADOS DISPONIBLES



BL

DESCRIPCIÓN DEL PRODUCTO

El Sensor de puerta S01 Inther es un dispositivo inteligente para el control de acceso remoto de puertas de entrada. Permite detectar la apertura y cierre de la puerta, por la parte interior de la puerta de manera remota.

Este dispositivo permite su control a través del smartphone mediante: Aplicación, Wifi y Bluetooth.

Compatible con toda la gama Smart Lock para más funcionalidades de acceso.



BLUETOOTH



APP

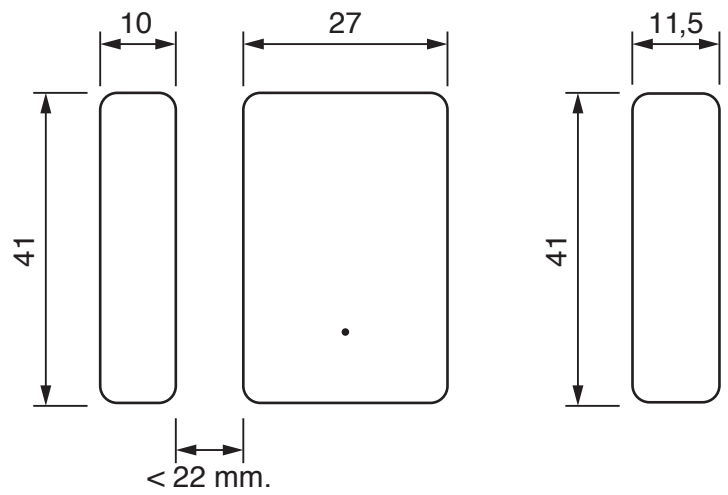


amazon alexa

Google Assistant

Control de accesos

Sensor de puerta S01



CARACTERÍSTICAS TÉCNICAS

Bluetooth: Versión App 4.1.
 Material: ABS
 Frecuencia: 2,4 GHz.
 Alimentación: 1 batería CR2032
 Duración Baterías: Hasta 24 meses
 Voltaje: 3V.
 Sistemas soportados: Android, IOS
 Usuarios: -
 Rango distancia sensor: < 22 mm.
 Acabados: Blanco

USOS Y APLICACIONES

Para uso en interior

Aplicaciones: Residencias, apartamentos turísticos, oficinas...