

Control de accesos

Cerradura invisible X01

cod: 18499 | CERRADURA INVISIBLE X01 (NE)

ESPECIFICACIONES

- Control completo a través de app.
- Apertura por Bluetooth.
- Apertura a través de wi-fi* (es necesario punto de enlace no incluido.)
- Botón modo de paso / alarma.
- Alarma de batería baja.
- Compatible con Amazon Alexa y Google Assistant.
- Fácil instalación, tornillos incluidos.
- Uso interior.
- Baterías no incluidas.

ACABADOS DISPONIBLES



NE

DESCRIPCIÓN DEL PRODUCTO

Cerradura inteligente de acceso remoto sin llave de diseño minimalista, con sistema de control bluetooth, wi-fi* y app.

Adecuado para residencias, apartamentos turísticos, oficinas...



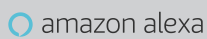
WIFI*



BLUETOOTH

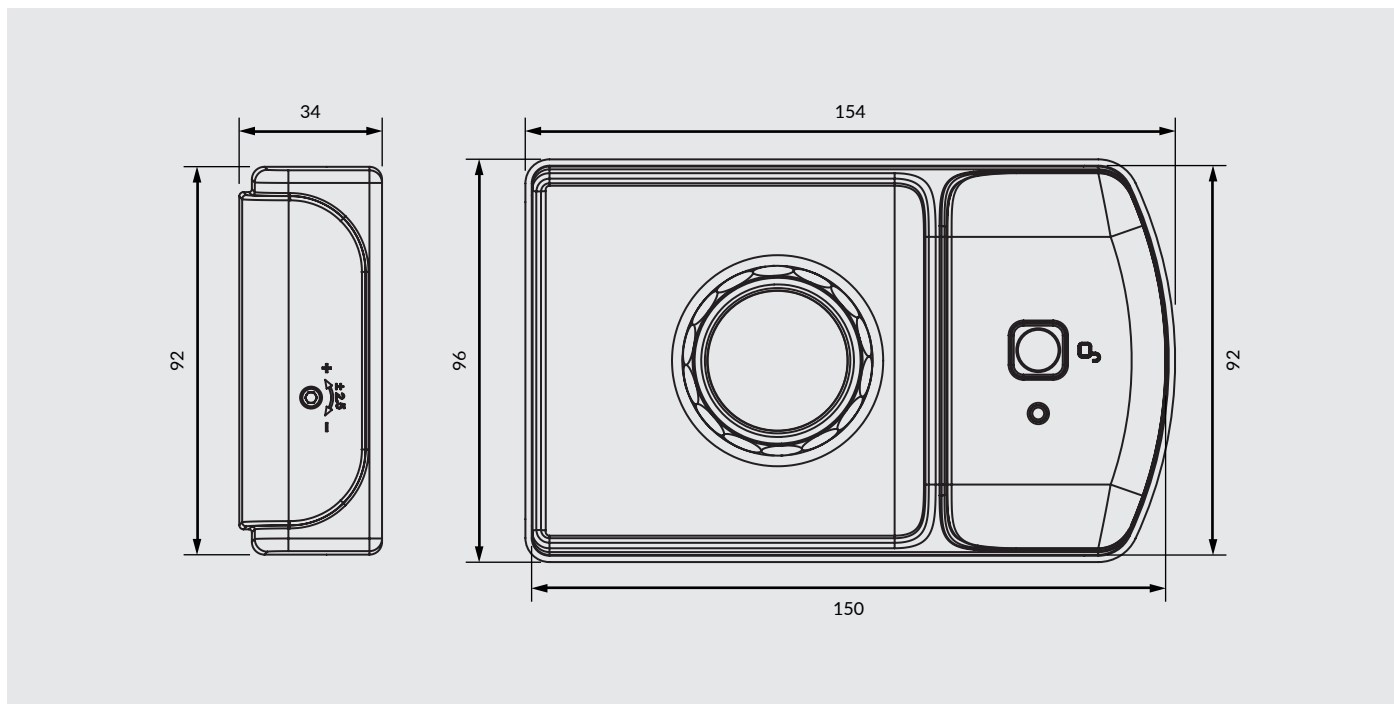


APP



Control de accesos

Cerradura invisible X01



CARACTERÍSTICAS TÉCNICAS

- Material: Acero.
- Acabados disponibles: Negro.
- Comunicación: Bluetooth app 5.0 BLE
- Sistemas Soportados: Android 4.3 / IOS 7.0 o superior.
- Alimentación: 4x batería AA.
- Alarma de voltaje bajo: 4,8V.
- Rango de voltaje: -4,5 - 9V.
- Corriente en modo de espera: ≤130uA.
- Corriente de trabajo: Menos de 200 mA.
- Rango de temp. trabajo: -20°-70°C
- Tasa de rechazo erróneo: ≤0,1%
- Tasa de reconocimiento erróneo: ≤0,0001%
- Tiempo de accionamiento: ≤0,5 seg.

USOS Y APLICACIONES

Para uso en interior

Aplicaciones: Residencias, apartamentos turísticos, oficinas...

Este dispositivo es compatible con el mando a distancia intherACCESS® cod.18674.