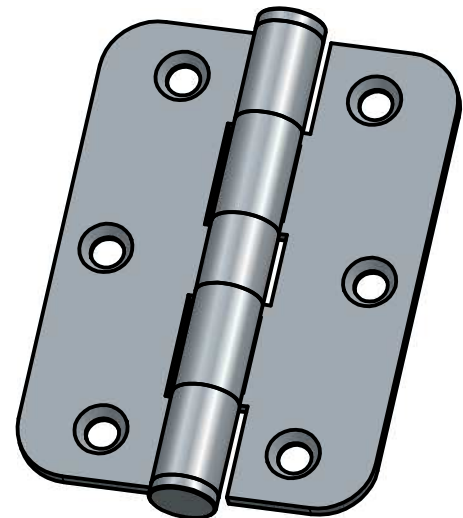



CORTE A-A



	Nombre	Fecha	Comentarios:			
Dibujado	INTHER	2019				
Comprobado			Material:		Título	
Ingeniero			Acero Inoxidable		BISAGRA 9065 CRC P/DESMON	
Calidad			AISI 201		Ref. 15386	
Rev			Peso	Escala: 1:1	A4	Hoja 1 de 1