



Magic2

Sistema invisible de puerta corredera

- El sistema **Magic2** está especialmente indicado para Proyectos donde sea necesario ocultar el sistema de deslizamiento de la puerta.
- Posee gran impacto visual al ser un sistema invisible por no haber guía corredera a la vista.
- Sistema de cierre amortiguado.
- Sistema patentado.
- Sistema Invisible para Proyectos de Diseño e Interiorismo.





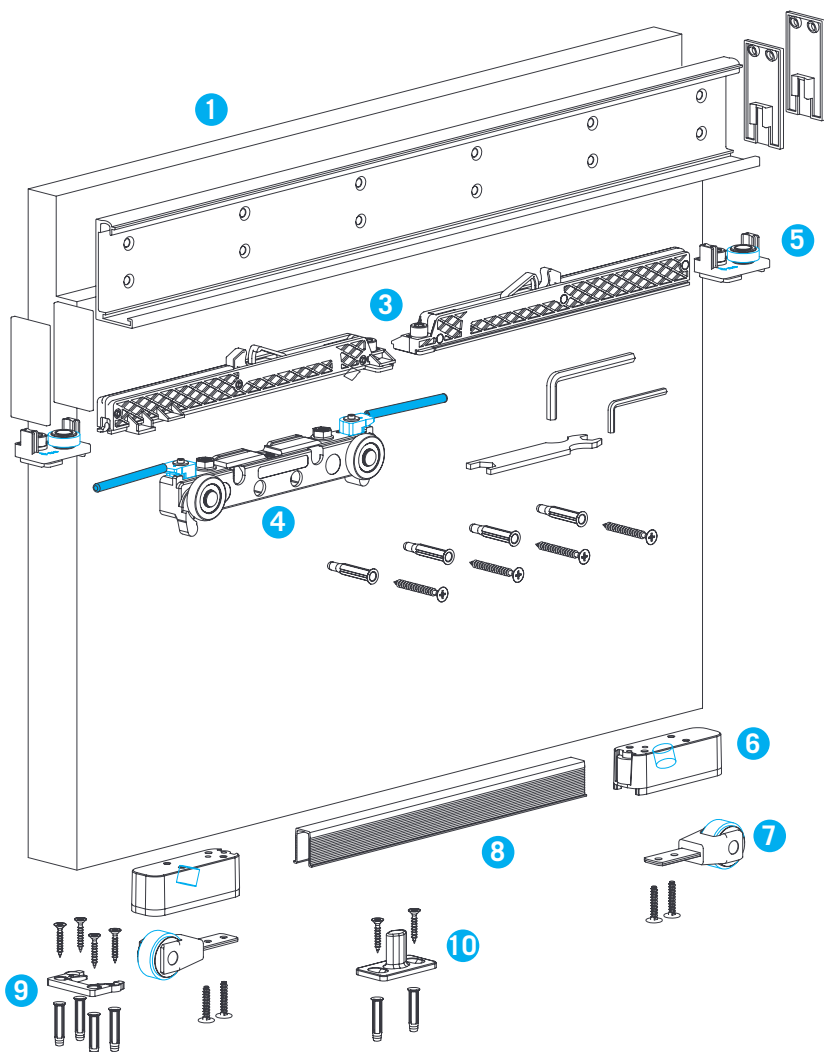
Parte superior sistema invisible de puerta corredera MAGIC 2

INTHER

Parte inferior Sistema invisible de puerta corredera MAGIC







- 2 Perfil superior Magi 2 1

- Tapa perfil superior 2

- freno amortiguado Magic 2 3

- Carro Magic 2 4

- Rodamiento 5

- cubierta carro guiador 6

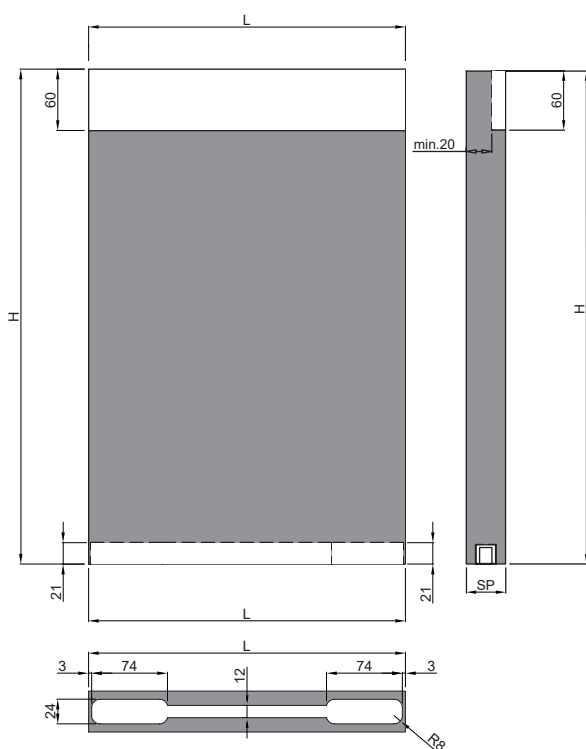
- carro inferior 7

- goma 8

- perfil de fijación (opcional) 9

- guiador 10

MECANIZADO DE LA HOJA



Kg 0 < Kg 40

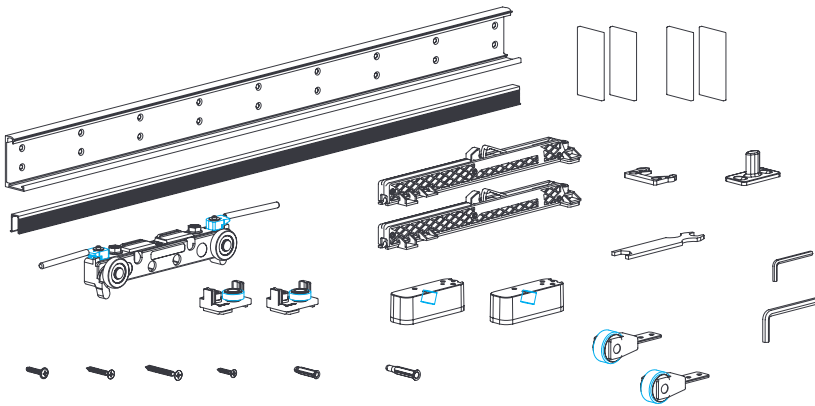
Kg 40 < Kg 80

Kg 0 < Kg 80

El sistema de rodamiento inferior se adapta al peso de la puerta para facilitar que la carga de esta, no sea un obstáculo para que el movimiento de la puerta siga manteniéndose suave.

Sistemas Deslizantes

MAGIC 2



80 KG



Freno amortiguado



Personalizable ancho de puerta



Patentado



3 tipos de configuracion de apertura de la puerta.

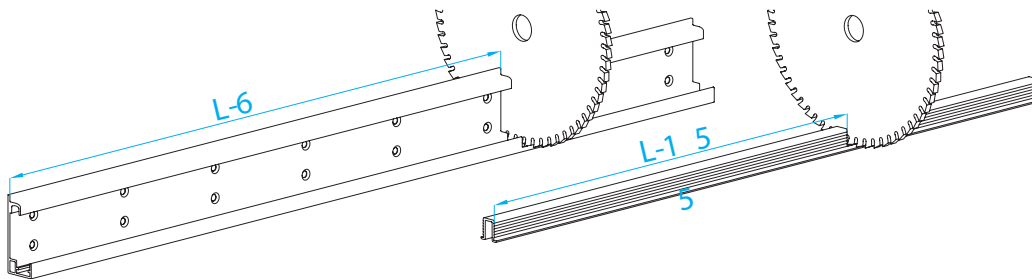


Código	Descripcion	Medidas	Set
15485	Kit magic 80kg	1.1 mt	1/6
15486	Kit magic 80kg	1.8 mt	1/6

Características

- Totalmente oculto
- Cierre amortiguado
- Sistema patentado

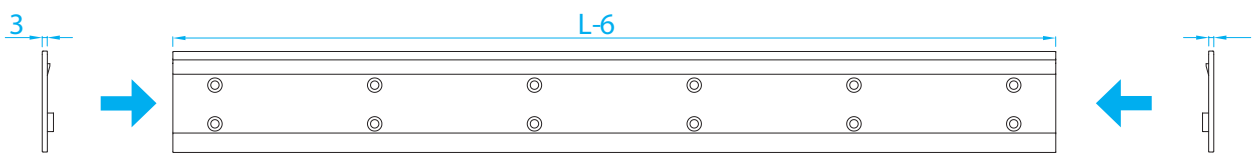
Corte



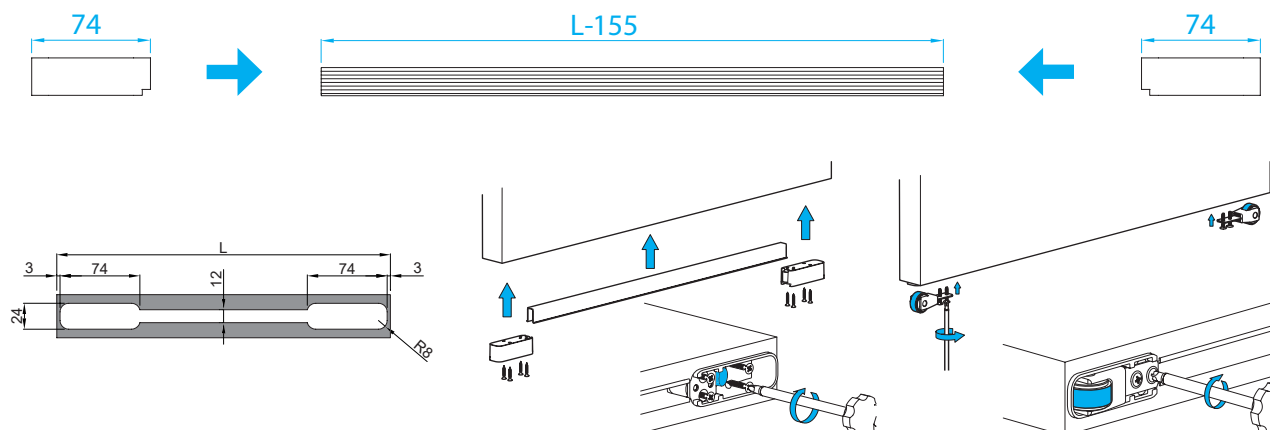
Tapa

Mecanizado Superior

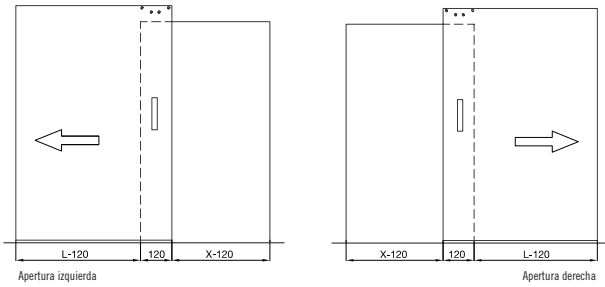
Tapa



Mecanizado y montaje Inferior

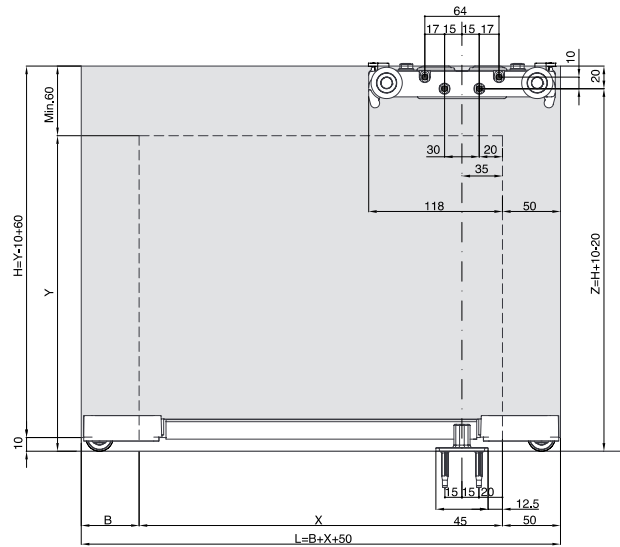


Configuración de apertura Estandar

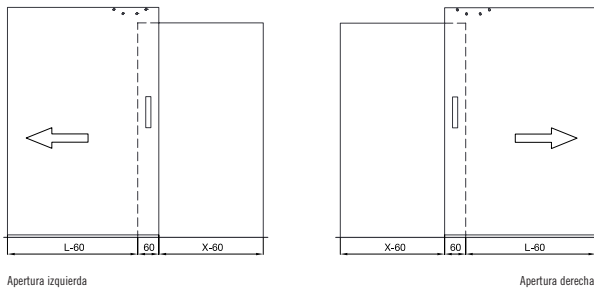


B=0mm (Min.)
B=50mm (Sugerido)

(L=1100)	B=0 X= MIN. 800 (L=850) / X= MAX. 1050 (L=1100)
	B=50 X= MIN. 800 (L=900) / X= MAX. 1000 (L=1100)
(L=1800)	B=0 X= MIN. 800 (L=850) / X= MAX. 1750 (L=1800)
	B=50 X= MIN. 800 (L=900) / X= MAX. 1700 (L=1800)

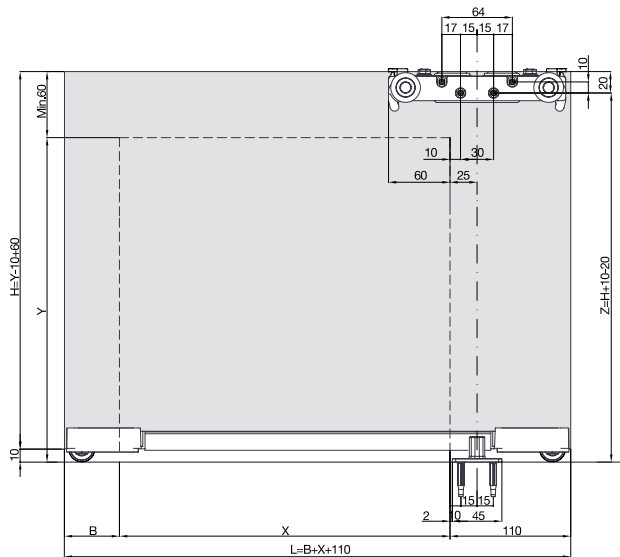


Configuración de apertura Intermedia

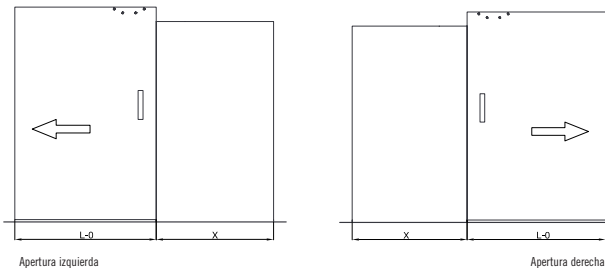


B=0mm (Min.)
B=50mm (Sugerido)

(L=1100)	B=0 X= MIN. 740 (L=850) / X= MAX. 990 (L=1100)
	B=50 X= MIN. 740 (L=900) / X= MAX. 940 (L=1100)
(L=1800)	B=0 X= MIN. 740 (L=850) / X= MAX. 1690 (L=1800)
	B=50 X= MIN. 740 (L=900) / X= MAX. 1640 (L=1800)



Configuración de apertura Total



B=0mm (Min.)
B=50mm (Sugerido)

(L=1100)	B=0 X= MIN. 680 (L=850) / X= MAX. 930 (L=1100)
	B=50 X= MIN. 680 (L=900) / X= MAX. 880 (L=1100)
(L=1800)	B=0 X= MIN. 680 (L=850) / X= MAX. 1630 (L=1800)
	B=50 X= MIN. 680 (L=900) / X= MAX. 1580 (L=1800)

