



Características técnicas

- Una cerradura magnética altamente funcional con alto valor estético que combina la fluidez y el funcionamiento silencioso.
- Fuerte y precisa, este bloqueo funciona por medio de imanes al cerrar, y mecánicamente al abrir, con pestillo de resorte oculto.
- Resistente a la corrosión.
- No requiere de mantenimiento.
- Diseño: el frontal de la puerta queda totalmente liso.

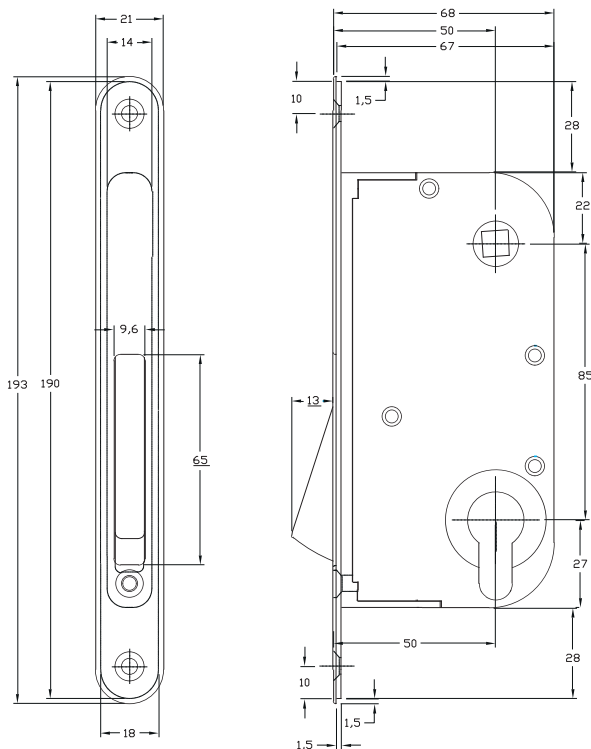
Acabados cerradura



CM

Plano

Código	Descripción	Acabado	Set
15978	Cerradura B-One Cilindro	CM	1/50



Descarga la ficha técnica en www.inther.es