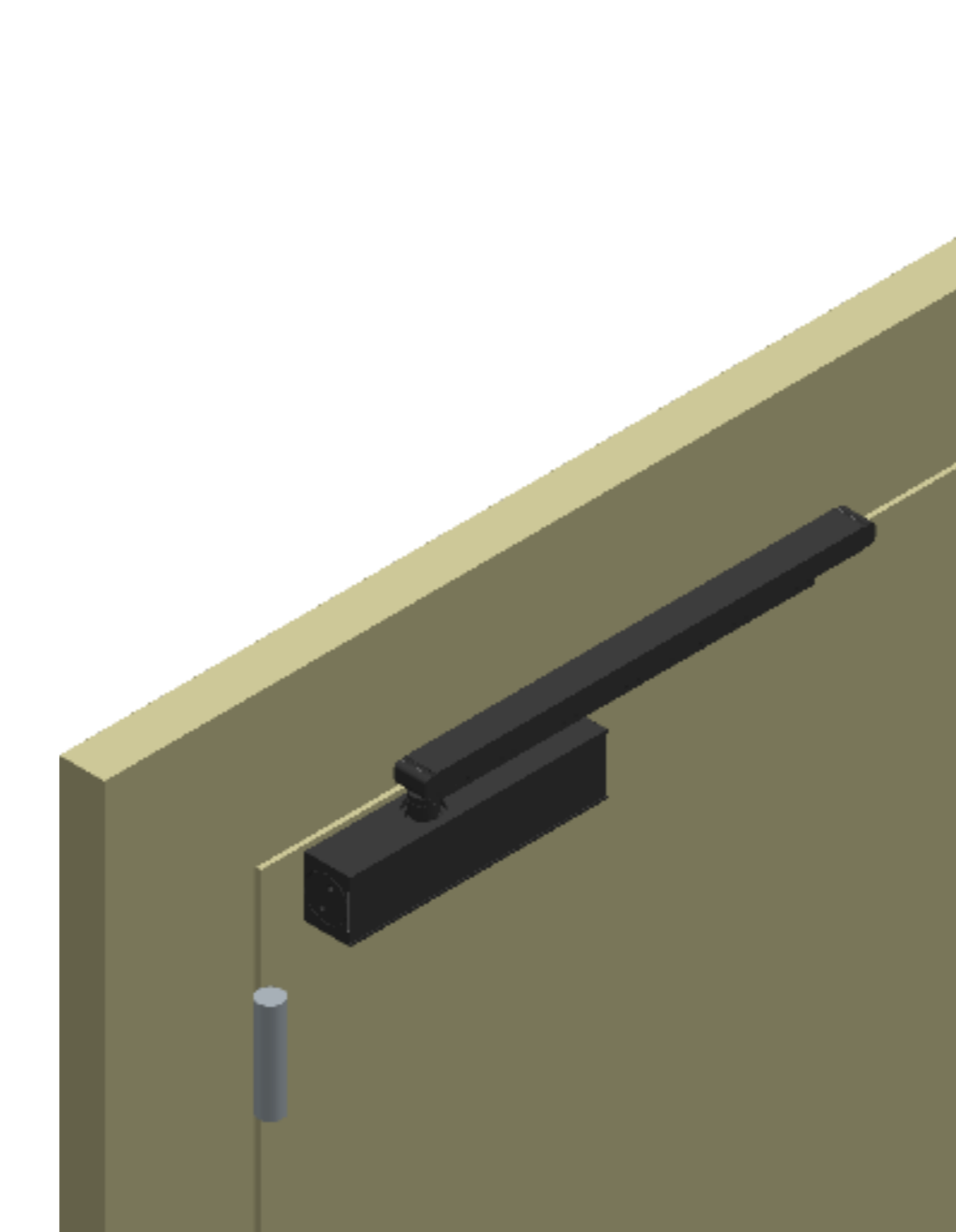


DETALLE B
VALVULAS DE REGULACIÓN DE VELOCIDAD



CÓDIGO	DESCRIPCIÓN	ACABADO	RETENCIÓN	SET
12498	CTG92 EN 2-5 TIPO B	PL	-	1/2
12714	RETENCIÓN CTG93	PL	-	1/2
70944	CTG92 EN 2-5 TIPO G	PL	-	1/2
14617	CTG92 EN 2-5 TIPO B	BN	-	1/2
14618	CTG92 EN 2-5 TIPO B	NE	-	1/2

Comentarios:

Título:

Dibujado	Nombre	Fecha
Comprobado	INThER	2018
Medida total:	Material:	



CIERRAPUERTAS
CTG93 EN 2-5 TIPO B

Número de plano:

Escala: 1:2

A2 Hoja 1 de 1