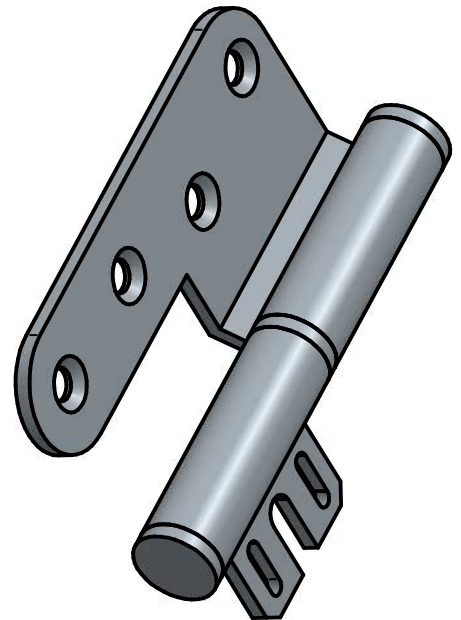



CORTE A-A



	Nombre	Fecha	Comentarios:	
Dibujado		16/01/2017		
Comprobado				
Aprobado 1				
Aprobado 2				
Material: ACERO INOXIDABLE AISI 304			Denominación:	<b>BISAGRA 1086 CR MET</b>
			Referencia:	Dcha 70654 / Izq 70655
A4	Escala		Peso	Hoja 1 de 1