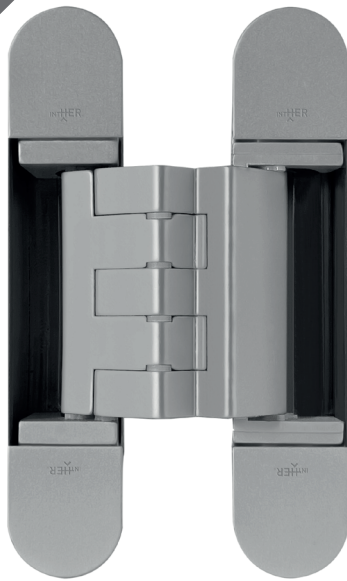


# Bisagras ocultas

BETA 100

INTHER

Nuevo



100 kg



Regulación 3D

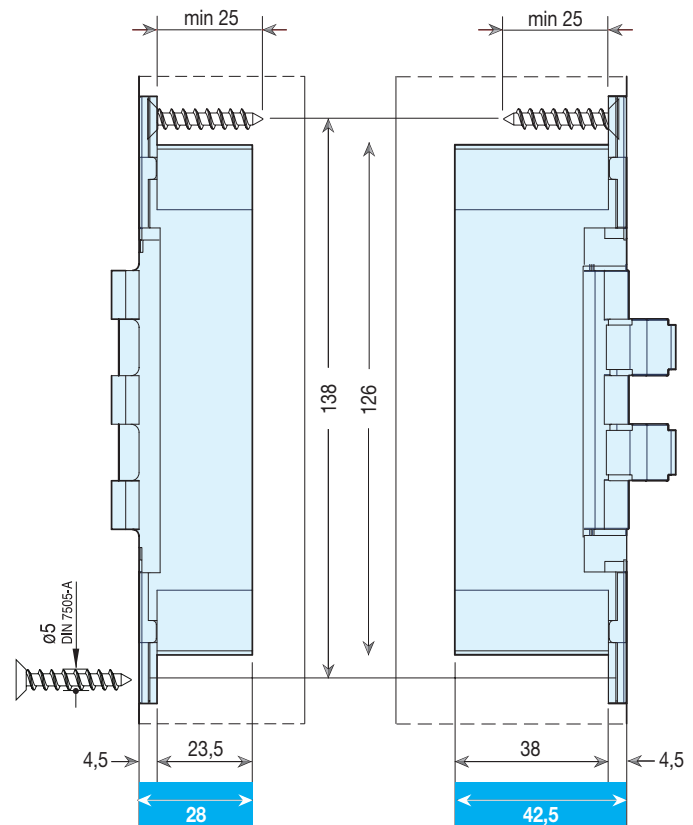
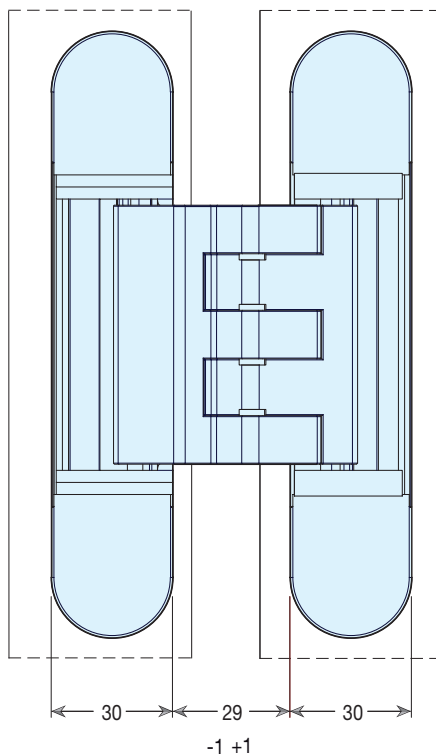
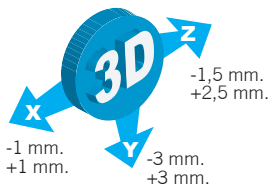
## Características técnicas

- Bisagra desplazada de gran carga.
- Diseñada para puertas empotradas.
- Desplazamiento para solapamiento de hasta 18 mm.
- Regulación 3D
- Grosor mínimo de puerta 28 mm y 42,5 mm.
- Fluido mecanizado.
- Fácil instalación.

Código	Descripción	Acabado	Carga	Set
BETA100PL	Bisagra oculta REG Beta 100 P8	PL	100 Kg.	3
BETA100NE	Bisagra oculta REG Beta 100 P8	NE	100 Kg.	3
BETA100BL	Bisagra oculta REG Beta 100 P8	BL*	100 Kg.	3
BETA100CS	Bisagra oculta REG Beta 100 P8	CS*	100 Kg.	3
BETA100ORO	Bisagra oculta REG Beta 100 P8	ORO*	100 Kg.	3

\*Acabados diponibles bajo pedido.

## Plano

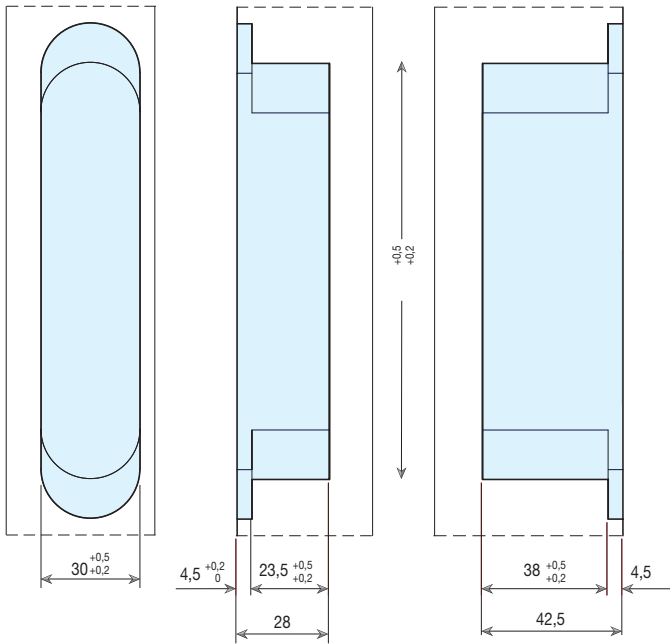


Descarga la declaración de prestaciones en [www.inther.es](http://www.inther.es)

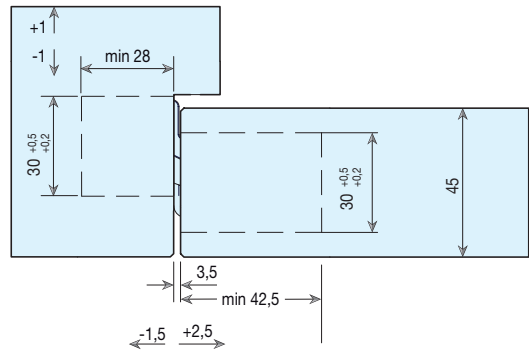
# Bisagras ocultas

BETA 100

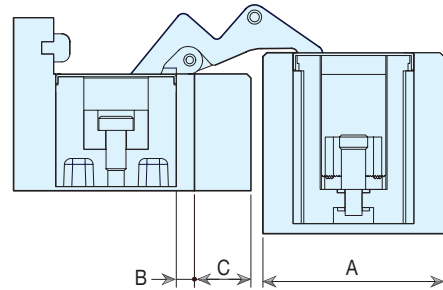
## Medidas mecanizado



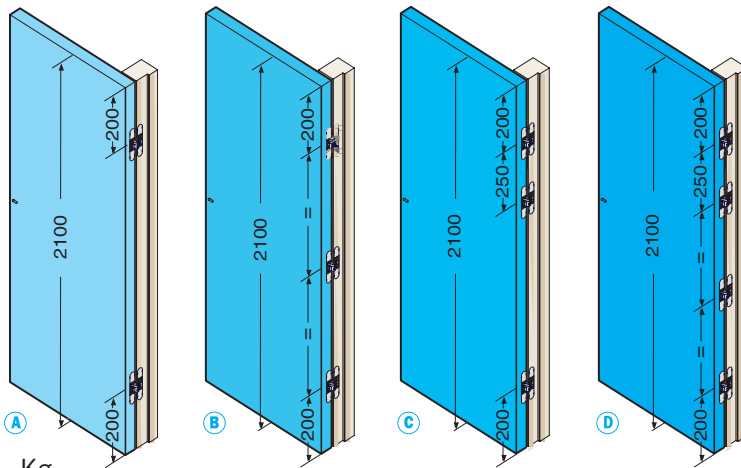
## Sección puerta enrasada



A	B	C
45	41	4
44	4,5	14
40	6,5	12



## Cargas admisibles



### Altura a partir 2100

#### ATENCIÓN

Para H>2100 mm. o para usos con cierrapuertas, consultar con dpto. técnico.

El uso de cierrapuertas reduce la capacidad de carga un 20%.

