

# 1230 R (INOX 304)

MANILLONES

650 | 700 | 900 | 1100 | 1600 | 1800 | 2000 mm.



INTHER®

Herrajes para Proyectos Técnicos

# 1230 R (INOX 304)

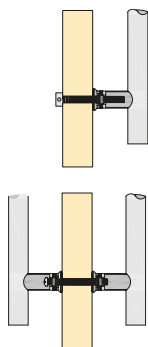
## MANILLONES

650 | 700 | 900 | 1100 | 1600 | 1800 | 2000 mm.

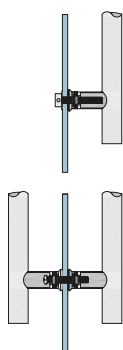
Ø30-1230 R



Fijaciones para madera

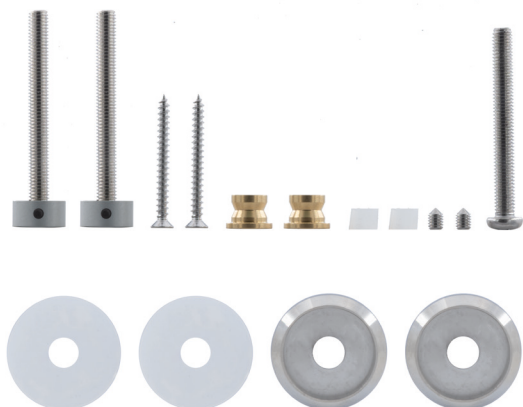


Fijaciones para vidrio



Ø	Acabado	Montaje	Tipo de puerta
30	Inox 304	interior/externo	madera/vidrio

### Fijaciones incluidas (madera/vidrio)



\* Dimensiones en mm.

### Características Técnicas

- Manillón de diseño redondo.
- Montaje por unidad o jgo. de manillones.
- **Ensayo de corrosión.**
- Fácil instalación.
- **Incluye accesorios de montaje para vidrio o madera.**

Código	Descripción	Acabado	L	C	Ø	Set
65141	MANILLÓN 1230 R/650	INOX 304	650	400	30	10
14813	MANILLÓN 1230 R/700	INOX 304	700	400	30	10
65140	MANILLÓN 1230 R/900	INOX 304	900	600	30	10
17111	MANILLÓN 1230 R/1100	INOX 304	1100	700	30	10
17112	MANILLÓN 1230 R/1600	INOX 304	1600	1200	30	5
17113	MANILLÓN 1230 R/1800	INOX 304	1800	1400	30	5
17114	MANILLÓN 1230 R/2000	INOX 304	2000	1600	30	5

### Acabados INOX 304

- El acero inox 304 es una aleación compuesta de hierro (Fe) y carbono (C). Contienen un alto contenido en cromo y níquel que **los hace especialmente resistentes a la corrosión.**

### Ensayo de corrosión

MANILLÓN 1230 R	EN 1670:AC:2007
--------------------	-----------------

RESISTENCIA A LA CORROSIÓN	Muy alta resistencia a la corrosión (540h.)	5
----------------------------	---	---

