

ABATIBLE TURÍN

INTERIORISMO COCINA



INTHER[®]

Herrajes para Proyectos Técnicos

ABATIBLE TURÍN

INTERIORISMO COCINA

INTHER®

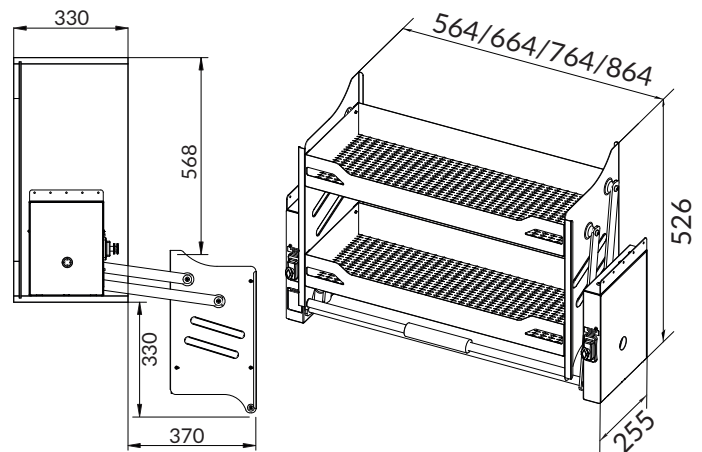
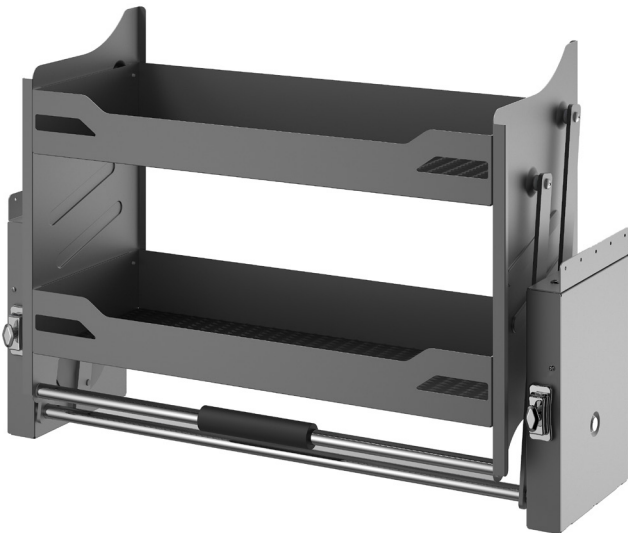
Herrajes para Proyectos Técnicos

 Max. 30 Kg.

 Cierre amortiguado

 Set 1 uds.

 Antracita



Características técnicas

Estructura de acero de alta resistencia.

Apertura suave.

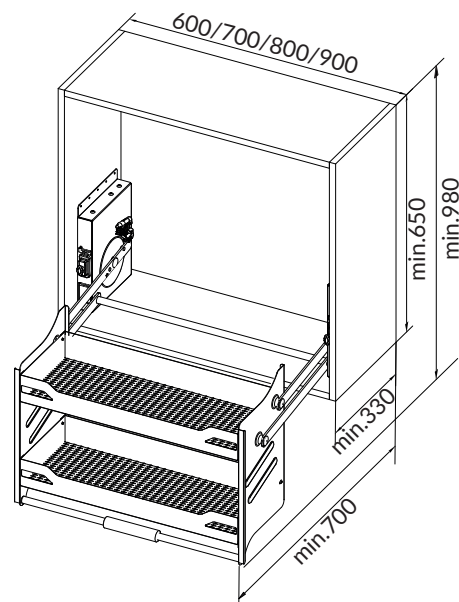
Cierre amortiguado.

Cesta antideslizante integrada.

Carga hasta 30 Kg.

Fácil instalación.

Dimensiones mínimas instalación



Referencias

Código	18072	18073	18074	18075
Tamaño conjunto (LaxAnxAI)	564x255x526	664x255x526	764x255x526	864x255x526
Ancho Mueble	600	700	800	900

*Dimensiones en mm.