

MAGIC CORNER ROMA

INTERIORISMO COCINA



INTHER[®]

Herrajes para Proyectos Técnicos

MAGIC CORNER ROMA

INTERIORISMO COCINA

INTHER®

Herrajes para Proyectos Técnicos



Max. 30 Kg.



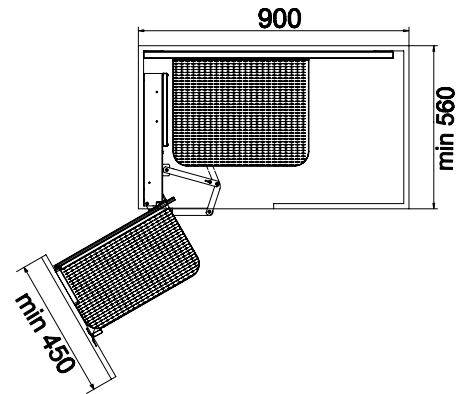
Cierre amortiguado



Set 1 uds.



Antracita



Características técnicas

Estructura de acero de alta resistencia.

Apertura suave.

Cierre amortiguado.

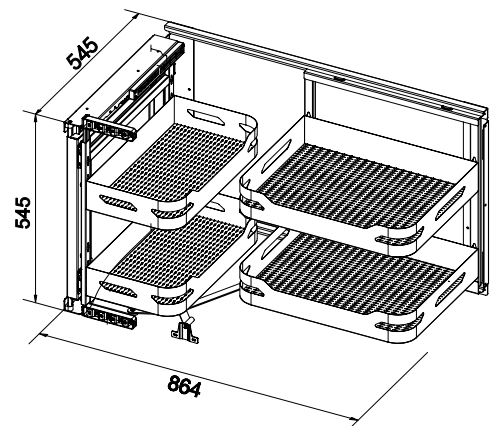
Bandejas con fondo antideslizante integrado.

Carga hasta 30 Kg.

Válido para apertura de puerta a Dcha. o Izqda.

Fácil instalación.

Dimensiones mínimas instalación



Referencias

Código	18076
Tamaño conjunto (LaxAnxAI)	864x545x545
Ancho Mueble	900

*Dimensiones en mm.