

# BOTELLERO VERONA

INTERIORISMO COCINA



**INTHER**<sup>®</sup>

Herrajes para Proyectos Técnicos



Max. 30Kg. (15+15)



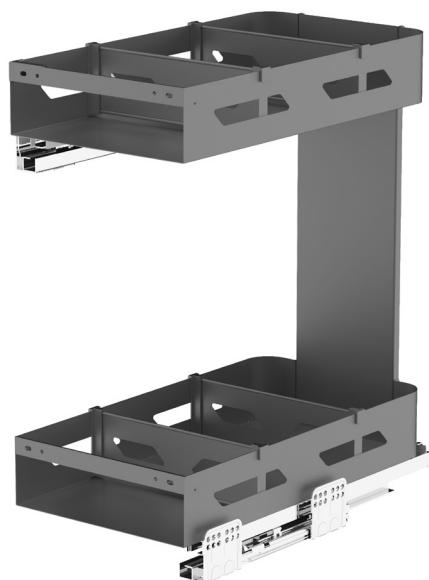
Cierre amortiguado



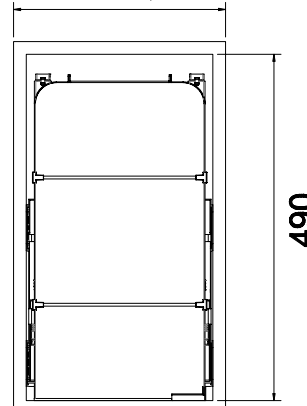
Set 1 uds.



Antracita



min 200/300



### Características técnicas

Estructura de acero de alta resistencia.

Apertura suave.

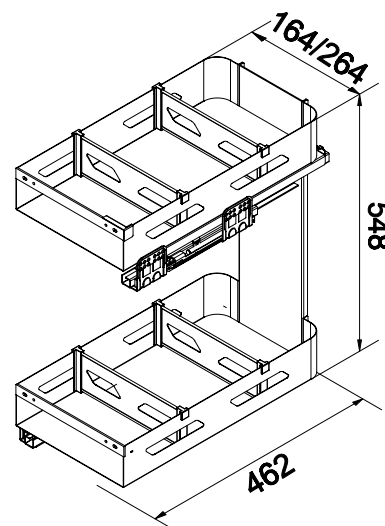
Cierre amortiguado.

Bandejas con fondo antideslizante integrado.

Carga hasta 15 Kg. por bandeja.

Fácil instalación.

### Dimensiones mínimas instalación



### Referencias

Código	18081	09346
Tamaño conjunto (LaxAnxAI)	164x462x548	264x462x548
Ancho Mueble	200	300

\*Dimensiones en mm.